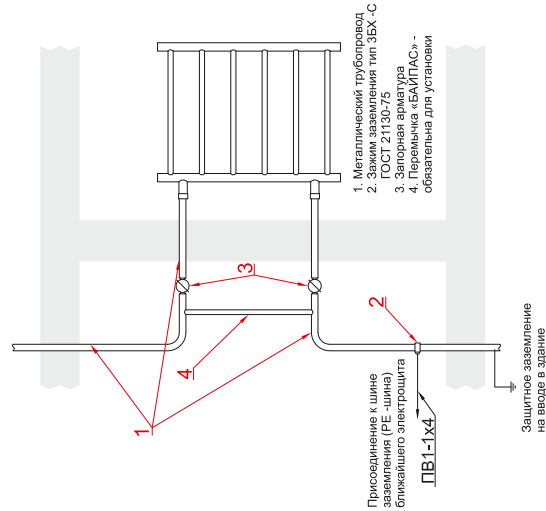


Схема 2. Заземление водяных полотенцесушителей

Вариант 1. Заземление при металлическом трубопроводе

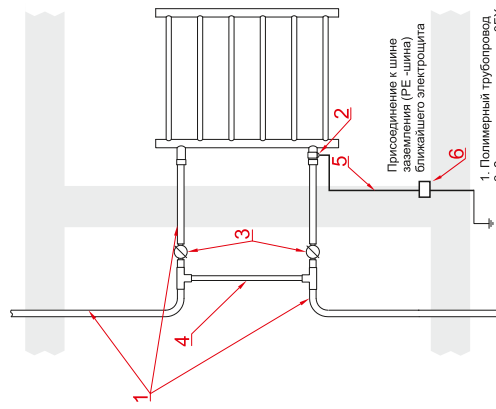


1. Металлический трубопровод
2. Запорная арматура
3. Запорная арматура
4. Переключатель «БАИПАС» -
обязательна для установки

Присоединение к шине
заземления (РЕ-шина)
ближайшего электрощита
ПВ1-1х4

Защитное заземление
на вводе в здание

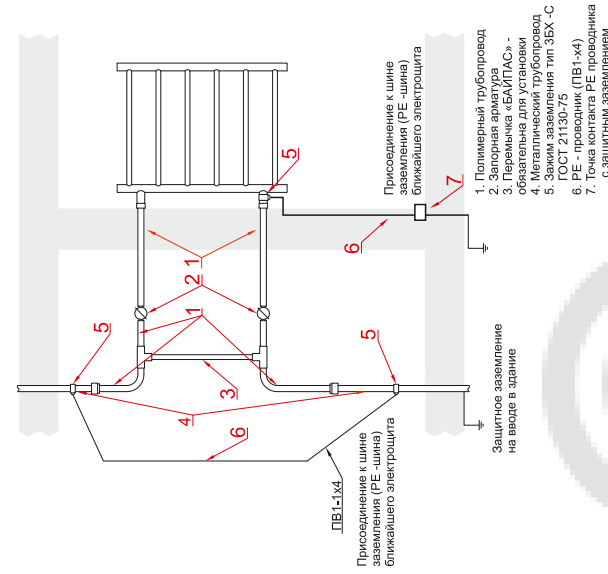
Вариант 2. Заземление при использовании полимерных трубопроводов



1. Полимерный трубопровод
2. Запорная арматура
3. Запорная арматура
4. Переключатель «БАИПАС» -
обязательна для установки
5. РЕ - проводник (ПВ1-х4)
6. Точка контакта РЕ проводника
с защитным заземлением

Присоединение к шине
заземления (РЕ-шина)
ближайшего электрощита

Вариант 3. Заземление при использовании металлических и полимерных трубопроводов



1. Полимерный трубопровод
2. Запорная арматура
3. Переключатель «БАИПАС» -
обязательна для установки
4. Металлический трубопровод
5. Полимерный трубопровод
6. РЕ - проводник (ПВ1-х4)
7. Точка контакта РЕ проводника
с защитным заземлением

Присоединение к шине
заземления (РЕ-шина)
ближайшего электрощита
ПВ1-1х4

Защитное заземление
на вводе в здание

ГАРАНТИЙНЫЙ ТАЛОН

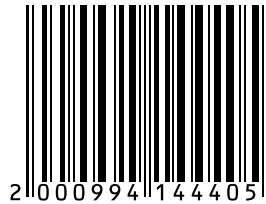
С правилами монтажа и эксплуатации ознакомлен. С гарантийными обязательствами производителя согласен.
К внешнему виду и комплектации изделия претензий нет.

Наименование изделия _____
Дата продажи « ____ » _____ 20 ____ г.
Покупатель _____ / _____ / Подпись
Ф.И.О.
Продавец _____ / _____ / Подпись
Ф.И.О.

Производитель ООО «Терминус», МО, г. Электросталь, пр-т Южный, д. 6
по заказу ООО «ПК АКВАТЕК», г. Москва, ул. 8 Марта, д. 1, стр. 12, этаж 4,
помещение XXX – комната 3, офис 20.

Служба технической поддержки: 8 800 600 15 57
Актуальные контакты сервисных центров на сайте www.aquatek-rf.ru

Редакция от 31.08.2023



2 000 994 114 405

AQUATEK

Полотенцесушитель водяной

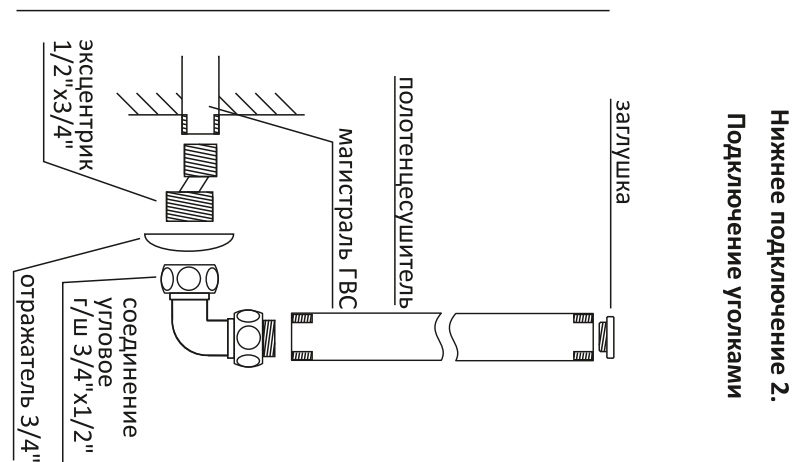
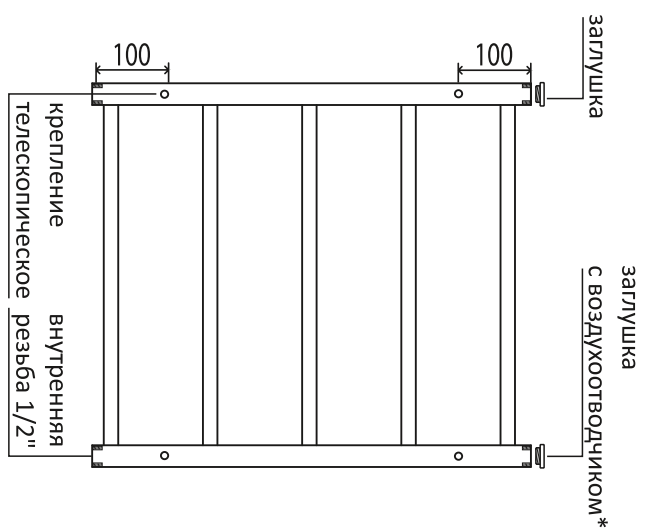
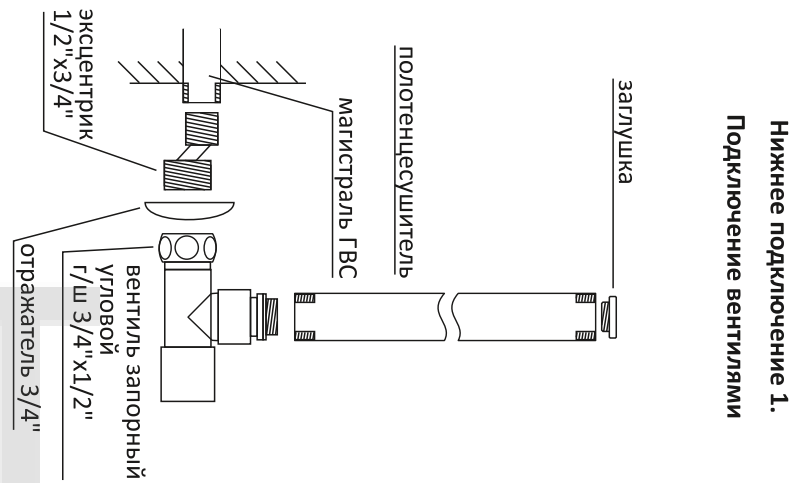
ПАСПОРТ ИЗДЕЛИЯ

Руководство по монтажу
и эксплуатации

www.aquatek-rf.ru



Схема 1. Нижнее подключение



Полотенцесушитель, вышедший из строя в течение гарантийного срока, подлежит возврату с приложением паспорта со штампом ОТК и гарантийного талона с отметкой о продаже, акта ввода (приемки) изделия в эксплуатацию, а также заполненного акта возврата изделия через розничную сеть торговли в полной комплектации и с указанием причины возврата. В случае отсутствия отметки о продаже через сеть розничной торговли гарантийный срок отсчитывается со дня изготовления изделия.

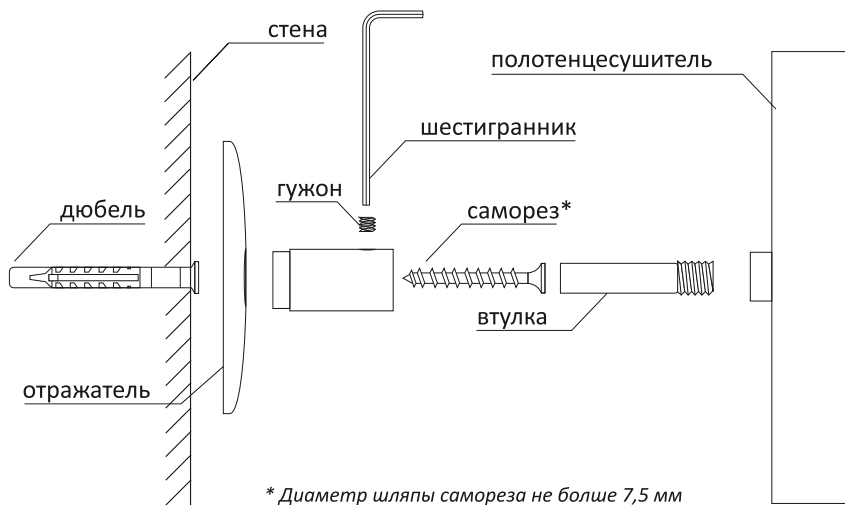
10. Сведения о приемке
Сведения о приемке изделия ОТК: Полотенцесушитель бытовой соответствует требованиям технических условий ТУ 25.99.29-001-63502961-2017 и признан годным к эксплуатации.

11. Сервисное обслуживание
При обнаружении дефектов изделия при предпродажной подготовке, внешнем осмотре, либо в процессе эксплуатации конечным потребителем, Покупатель должен предоставить документы для рассмотрения претензии Поставщиком гарантийный талон, фото/видео дефекта, претензию/заявление.
1. Претензия (заявление) от Покупателя, должна содержать наименование модели, количество, описание дефекта, номера УПД и способа компенсации (замена на аналогичное изделие, возврат ДС);
2. Фотографию гравировки изделия в читабельном виде;
3. Фотографию /видео дефекта изделия;
4. Фотографию общего вида изделия; Паспорт на изделие (при наличии).

8. Гарантийные обязательства
Изготовитель гарантирует работоспособность полотенцесушителя в течение 10 лет со дня продажи при условии соблюдения правил монтажа, эксплуатации, а также условий хранения и транспортировки изделия. Срок гарантии на комплектующие составляет 1 год. Покупатель может использовать комплектующие (заглушки, вентили, предохранительные клапаны, эксцентрики, вентили), предложенные производителем, или приобрести их самостоятельно. Срок эксплуатации полотенцесушителя не ограничен.

9. В гарантийном обслуживании может быть отказано:
- при несоблюдении правил монтажа, при осуществлении монтажа несертифицированными специалистами;
- при нарушении схемы подключения;
- при несоблюдении правил хранения, транспортировки и эксплуатации;
- при ремонте или переделке изделия посторонними лицами;
- при механических повреждениях;
- при воздействии химических веществ;
- при выходе полотенцесушителя из строя по вине владельца,
- при использовании полотенцесушителя не по его функциональному назначению;
- при повреждении полотенцесушителя, вызванном стихией, пожаром, бытовыми факторами;
- при наличии признаков электрокоррозии;
- при предъявлении претензий на комплектующие, приобретенные самостоятельно.

Схема монтажа изделия к стене с помощью телескопических креплений



* Диаметр шляпы самореза не больше 7,5 мм

5.3. Полотенцесушитель должен быть установлен с согласия жилищно-эксплуатационных служб согласно СНиП 2.04.01-85 и правилам эксплуатации жилых помещений с последующим испытанием и составлением Акта приемки выполненных работ.

5.4. Максимальное рабочее давление, на которое рассчитан полотенцесушитель - 9 атм. Если рабочее давление в системе ГВС выше указанного, то следует предусмотреть установку редуктора, ограничивающего давление до 9 атм.

5.5. Подключение полотенцесушителя к трубам системы горячего водоснабжения осуществляется при помощи фитингов согласно Схеме 1.

5.6. Полотенцесушитель навешивается на телескопические крепления, зафиксированные на стене согласно схеме монтажа изделия к стене.

5.7. Для сохранения полировки поверхности не рекомендуется применять абразивные моющие средства.

5.8. Нагрузка на полотенцесушитель не должна превышать 5 кг.

5.9. В соответствии с главой 1.7, 7.1, 7.2 ПУЭ и СНиП 3.05.06, а также во избежание электрохимической коррозии, полотенцесушители, должны быть заземлены. Заземление полотенцесушителя должно осуществляться сертифицированным специалистом согласно Схеме 2.

При подключении крашенных полотенцесушителей при варианте 2 и 3 необходимо обеспечить контакт через некрашенные части полотенцесушителя (эксцентрики, уголки, вентили).

После установки настоятельно рекомендуется провести испытания контура заземления.

6. Порядок установки

6.1. Перекрыть подачу горячей воды в стояке с помощью предназначенных для этого вентилях.

6.2. Демонтировать старую конструкцию и соединения, если они есть.

6.3. Приложить полотенцесушитель к поверхности стены и наметить отверстия под крепления.

6.4. Просверлить отверстия в намеченных местах и установить в них дюбеля под крепеж (дюбеля в комплектацию не входят).

6.5. Зафиксировать телескопическое крепление с помощью крепежа.

6.6. Навесить полотенцесушитель на крепления, закрепить винтами с помощью шестигранного ключа.

6.7. Проверить затяжку резьбовых соединений, наличие прокладок на соединениях.

7. Утилизация изделия

Изделие подвергается утилизации в соответствии с нормами, правилами и способами, действующими в месте утилизации.

Уважаемый покупатель, благодарим Вас за то, что Вы приобрели продукцию торговой марки AQUATEK.

1. Общие положения

1.1. Полотенцесушитель бытовой предназначен для использования в системе горячего водоснабжения (ГВС) для сушки текстильных изделий, а также для обогрева ванных, душевых, туалетных комнат и других помещений.

1.2. Изделие изготавливается в соответствии с требованиями ТУ 25.99.29-001-63502961-2017, конструкторской документации, утвержденной в установленном порядке с соблюдением санитарно-эпидемиологических требований.

2. Технические характеристики

2.1. Полотенцесушитель AQUATEK выполнен из высоколегированной коррозионностойкой нержавеющей стали. При производстве полотенцесушителей AQUATEK используются трубы с круглым, квадратным, прямоугольным, D-образным и овальным сечением, которые изготавливаются методом лазерной сварки по европейскому стандарту EN 10217-7.

2.3. Вид обработки - полировка, покраска.

2.4. Давление рабочее - до 9 атм.

2.5. Испытано под давлением 15 атм.

2.6. Температура теплоносителя - до 115° С

3. Комплектация изделия

- полотенцесушитель тип «Лесенка»;
- крепление телескопическое – 4 шт.
- заглушка – 1шт.
- заглушка с воздухоотводчиком (кран Маевского) – 1шт.
- паспорт – 1шт.
- упаковка – 1шт.

4. Транспортировка и хранение полотенцесушителя

Транспортировку полотенцесушителя в упакованном виде можно осуществлять любым видом крытого транспорта при условии соблюдения правил перевозки грузов, исключающих механические повреждения изделия. Хранение полотенцесушителя допускается в закрытом сухом помещении.

5. Правила монтажа и эксплуатации

5.1. Монтаж полотенцесушителя должен осуществляться только сертифицированными специалистами-сантехниками, имеющими доступ к работе с инженерными сетями, в присутствии представителя РЭУ с составлением Акта приемки и соблюдением «Правил и норм технической эксплуатации жилищного фонда».

5.2. Монтаж полотенцесушителя к системе ГВС осуществляется параллельно к основной магистрали.