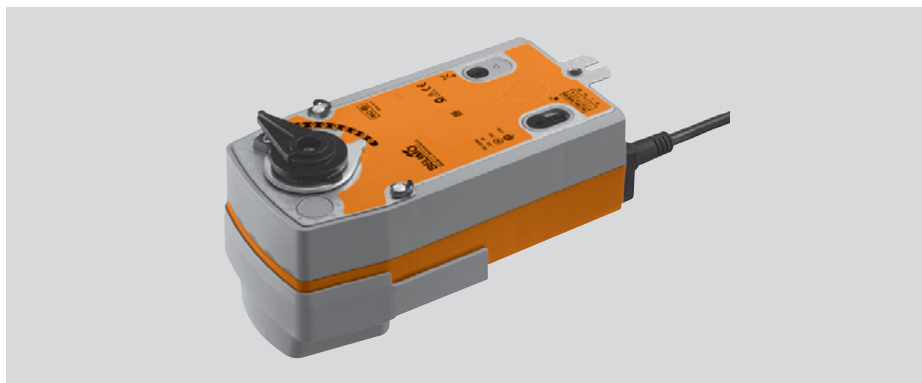


# SRF230A, SRF230A-O, SRF230A-S2, SRF230A-S2-O

## Поворотные электроприводы для шаровых кранов



Поворотные электроприводы для 2- и 3-ходовых шаровых кранов с функцией аварийного управления

- Крутящий момент 20 Нм
- Номинальное напряжение 230 В ~
- Управление откр./закры.
- 2 встроенных вспомогательных переключателя для SRF230A-S2(-O)
- SRF230A(-S2): нормально закрыт НЗ
- SRF230A(-S2)-O: нормально открыт НО

### Управление

Электропривод перемещает шар крана в заданное положение, одновременно взводя встроенную пружину. При прекращении подачи питания энергия, запасенная в пружине, возвращает кран в исходное положение.

**Простая установка** при помощи одного винта. Положение установки по отношению к крану может выбираться с шагом 90°.

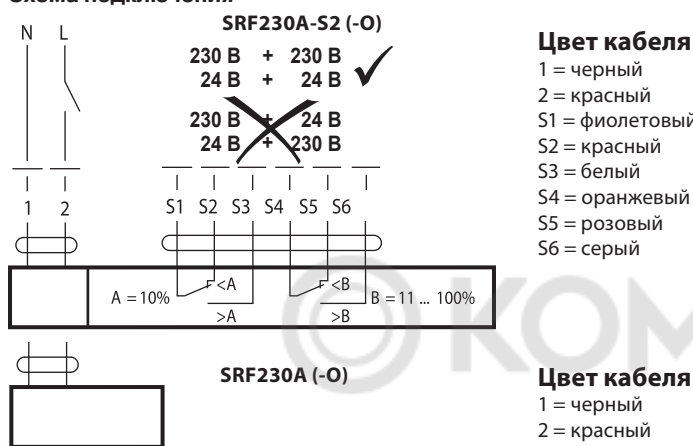
**Ручное управление** осуществляется с помощью ручного ключа с блокировкой в любом положении. Выход из блокировки автоматически при подаче питания.

**Настройка угла поворота** осуществляется с помощью механических упоров.

### Высокая функциональная надежность

Электропривод защищен от перегрузки, не требует конечных выключателей, останавливается автоматически при достижении конечных положений. Гибкая система сигнализации. Электроприводы SRF...S2 оснащены одним фиксированным 10% вспомогательным переключателем и одним настраиваемым 11...100% переключателем.

### Схема подключения



### Технические данные

Номинальное напряжение	230 В ~ 50/60 Гц
Диапазон номинального напряжения	195...264 В ~
Расчетная мощность	18 ВА
Потребляемая мощность: во время вращения в состоянии покоя	6,5 Вт при номинальном крутящем моменте 3,5 Вт
Соединение	
Двигатель	Кабель: 1 м, 2×0,75 мм <sup>2</sup>
Вспом. переключ. <b>SRF230A-S2(-O)</b>	Кабель: 1 м, 6×0,75 мм <sup>2</sup>
Вспомогательные переключатели для <b>SRF230A-S2(-O)</b>	2×ОСДП, 1 мА...3(0,5) А, 250 В~ (1 фикс. 10%, 1 настраиваемый 11...100% )
Параллельное подключение	Есть (с учетом мощностей)
Крутящий момент (номинальный)	
— двигатель	Мин. 20 Нм при номинальном напряжении
— пружина	Мин. 20 Нм
Направление вращения - Пружина	
SRF230A, SRF230A-S2	НЗ — Обесточен: шаровой кран закрыт (A-AB=0%)
SRF230A-O, SRF230A-S2-O	НО — Обесточен: шаровой кран открыт (A-AB=100%)
Ручное управление	С помощью ручного ключа с блокировкой
Угол поворота	Макс. 90 °↺
Время поворота	
— Двигатель	≤75 с / 90 °↺
— Пружина	≤20 с при -20...50 °С / макс. 60 с при -30 °С
Уровень шума	
— Двигатель	≤ 45 дБ
— Пружина	≤ 62 дБ
Индикация положения	Механическая
Класс защиты	II все изолировано
Степень защиты корпуса	IP54
Температура окружающей среды	-30...+50 °С
Температура теплоносителя	+5°...+120 °С (в шаровом кране)
Температура хранения	-40...+80 °С
Влажность окружающей среды	95% отн., не конденсир.
Техническое обслуживание	Не требуется
Вес	≈ 2,2 кг SRF230A-S2(-O); ≈ 2 кг SRF230A(-O)

### Габаритные размеры (SRF230A)

