

SCN-1100-0819080



Длина прибора

080 – 800 мм, 100 – 1000 мм,
120 – 1200 мм...300 – 3000 мм

Ширина прибора

19 – 190 мм, 24 – 240 мм, 30 –
300 мм, 38 – 380 мм

Глубина прибора

08 – 80 мм, 11 – 110 мм,
15 – 150 мм, 20 – 200 мм

Подключение конвектора

0 – правое, 1 - левое

Цвет решётки

Профиль рамки

1 – U – образный
2 – F – образный
0 – без рамки

Решётка

1 - рулонная
2 – линейная
0 – без решетки

0 – анодированный алюминий

X – нержавеющая сталь

F – фактура (в конце артикула обозначение фактуры, например:
SCN-11F0-0819080 ACA01)

1 – цвет латуни

2 – светлая бронза

3 – тёмная бронза

R – RAL (в конце артикула обозначение цвета, например:
SCN-11R0-0819080 RAL9005)

N – нет цвета (только в случае без решетки и без рамки)

STOUT CONVECTOR NATURAL

SCQ-1100-0719080



Длина прибора

080 – 800 мм, 100 – 1000 мм,
120 – 1200 мм...300 – 3000 мм

Ширина прибора

19 – 190 мм, 24 – 240 мм, 30 –
300 мм, 38 – 380 мм

Глубина прибора

07 – 75 мм, 09 – 90 мм,
11 – 110 мм, 15 – 150 мм

Подключение конвектора

0 – правое, 1 - левое

Профиль рамки

1 – U – образный
2 – F – образный
0 – без рамки

Решётка

1 - рулонная
2 – линейная
0 – без решетки

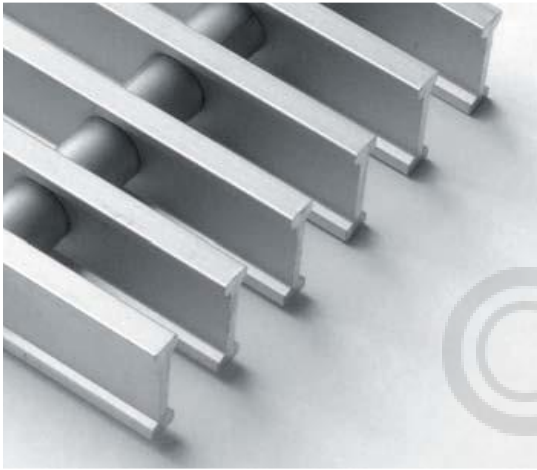
Цвет решётки

0 – анодированный алюминий
X – нержавеющая сталь
F – фактура (в конце артикула обозначение фактуры, например:
SCQ-11F0-0719080 ACA01)
1 – цвет латуни
2 – светлая бронза
3 – тёмная бронза
R – RAL (в конце артикула обозначение цвета, например:
SCQ-11R0-0719080 RAL9005)
N – нет цвета (только в случае без решетки и без рамки)

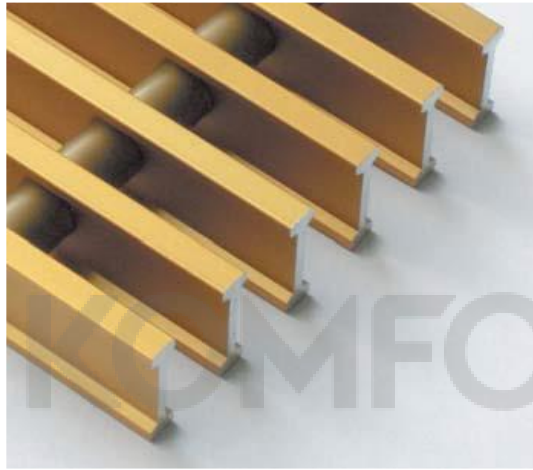
STOUT CONVECTOR Q

Анодирование		
Фактура	Код в артикуле	Примечание
Натуральный цвет	0	Стандартное обозначение в артикуле
Латунь	1	Вместо 0 в артикуле 1 + название цвета в наименовании конвектора
Светлая бронза	2	Вместо 0 в артикуле 2 + название цвета в наименовании конвектора
Тёмная бронза	3	Вместо 0 в артикуле 3 + название цвета в наименовании конвектора
RAL	RAL	Вместо 0 в артикуле R + добавляется RAL в наименование конвектора и в конце артикула
Фактура		
Акация	ACA01	Вместо 0 в артикуле F + добавляется название фактуры в наименование конвектора и в конце артикула
Вишня	CHERRY1	
Дуб	OAK01	
Дуб	OAK02	
Дуб	OAK03	
Дуб	OAK04	
Клен	MAPLE1	
Махагон	MAHO2	
Орех	NUT01	
Орех	NUT02	
Сапелли	SAP01	
Сосна	PINE01	
Гранит	GRAN01	
Мрамор	MAR01	
Мрамор	MAR02	

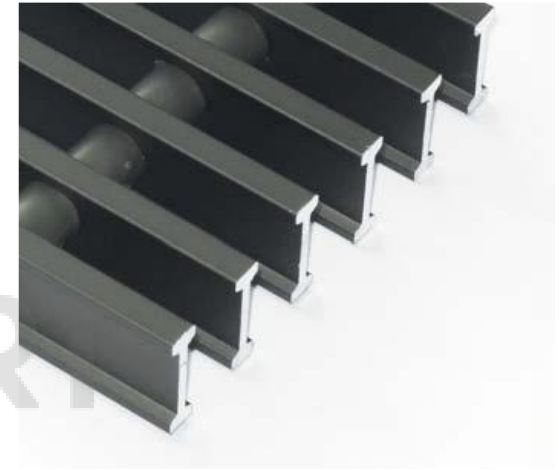
Цвета решеток конвекторов STOUT



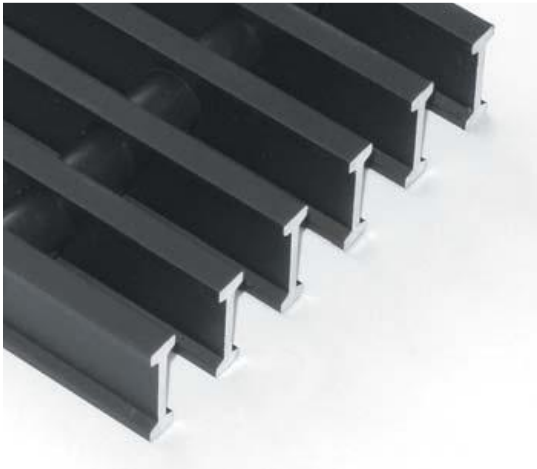
Алюминий, анодированный в натуральный цвет



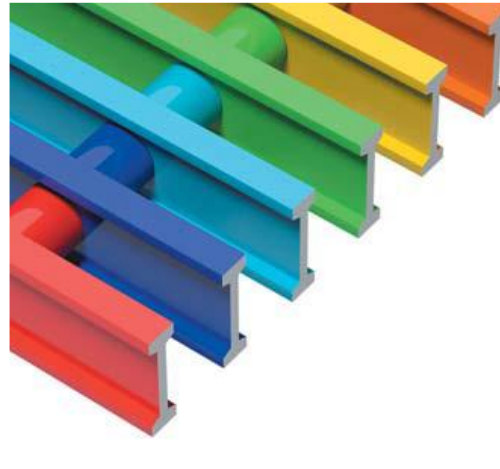
Алюминий, анодированный в цвет латуни



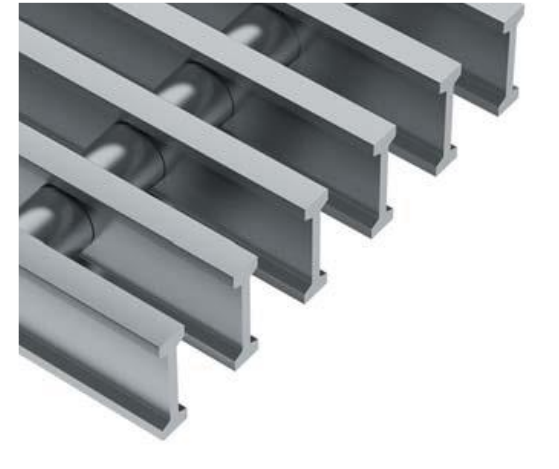
Алюминий, анодированный в цвет светлой бронзы



Алюминий, анодированный в цвет темной бронзы



Алюминий, окрашенный в цвет RAL



Полированная нержавеющая сталь

Фактура решеток конвекторов STOUT



Акация АСА01



Вишня CHERRY1



Дуб ОАК01



Дуб ОАК04



Дуб ОАК02



Дуб ОАК03



Орех NUT01



Орех NUT02



Клен MAPLE1

Фактура решеток конвекторов STOUT



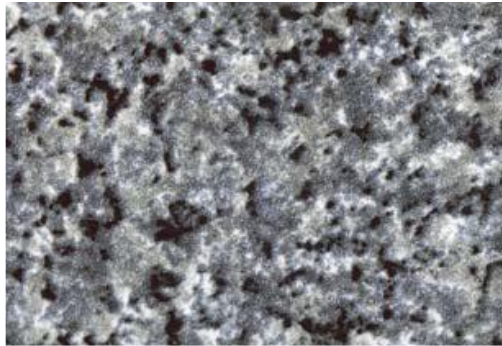
Махагон MAH02



Сапелли SAP01



Сосна PINE01



Гранит GRAN01



Мрамор MAR01



Мрамор MAR02