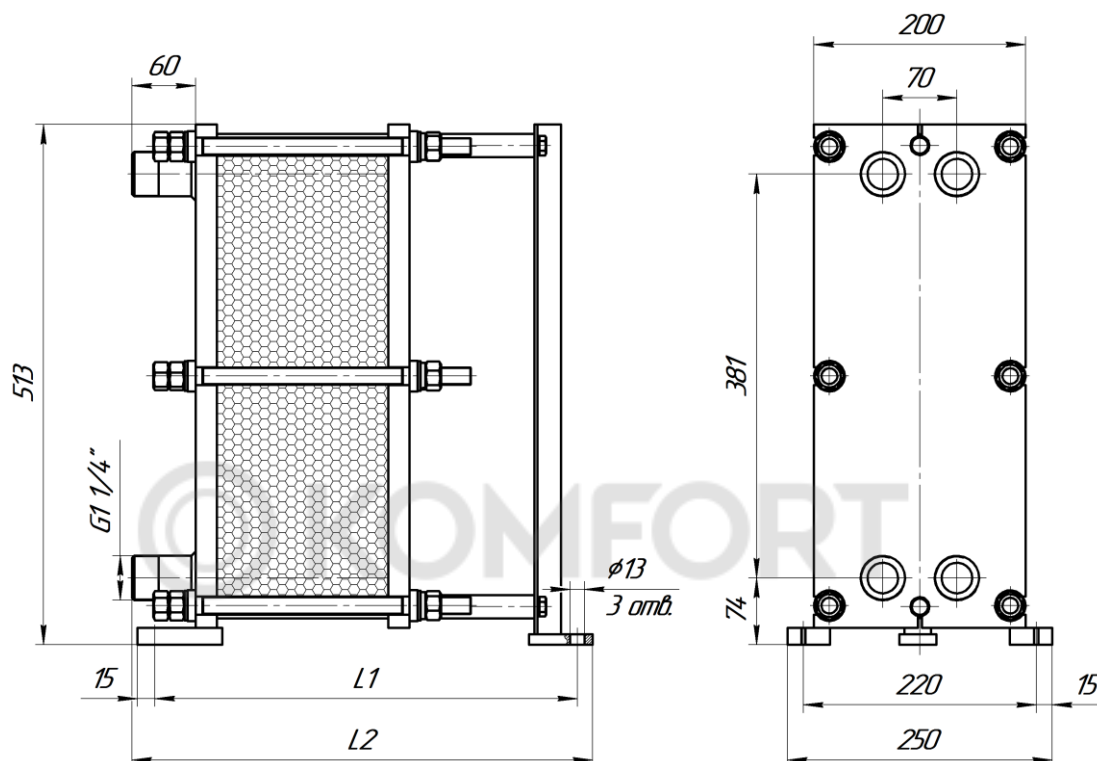


Ду 32

Разборный пластинчатый теплообменник ЭТ-004с



ЭТ-004с (1,0 МПа)

Номер рамы	Порт	L1, мм	L2, мм	Кол-во пластин	Масса, кг	Поверхность теплообмена, м ²	Основной крепеж
1	Ду32	250	285	5 - 20	35 - 38	0,12 - 0,72	М16, 6 шт
2		400	435	21 - 50	41 - 47	0,78 - 1,92	
3		550	585	51 - 80	49 - 56	1,96 - 3,1	
4		700	735	81 - 110	58 - 64	3,2 - 4,3	
5		850	885	111 - 140	67 - 73	4,4 - 5,5	

ЭТ-004с (1,6 МПа)

Номер рамы	Порт	L1, мм	L2, мм	Кол-во пластин	Масса, кг	Поверхность теплообмена, м ²	Основной крепеж
1	Ду32	250	285	5 - 20	35 - 39	0,12 - 0,72	М16, 6 шт
2		400	435	21 - 50	42 - 49	0,78 - 1,92	
3		550	585	51 - 80	52 - 60	1,96 - 3,1	
4		700	735	81 - 110	62 - 70	3,2 - 4,3	
5		850	885	111 - 140	72 - 80	4,4 - 5,5	

Компания «ЭТРА» делает все возможное, чтобы предоставлять максимально актуальные данные. Однако обращаем Ваше внимание, что приведенные размеры могут быть изменены производителем без предварительного уведомления.