

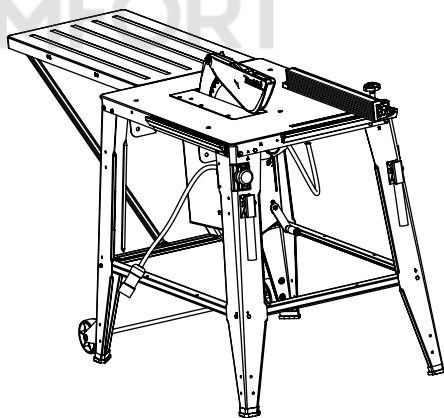


РУКОВОДСТВО ПО ЭКСПЛУАТАЦИИ

Настольный Распиловочный Станок

2712

© КОМФОРТ



014518

ВАЖНАЯ ИНФОРМАЦИЯ: Прочтите перед использованием.

ТЕХНИЧЕСКИЕ ХАРАКТЕРИСТИКИ

Модель		2712	
Отверстие под шпindelь		30 мм	
Диаметр диска		315 мм	
Толщина ножа		2 мм или менее	
Макс. Режущие возможности	Толщина под углом 90°	85 мм	
	Толщина под углом 45°	58 мм	
	Ширина	1 600 мм	
Число оборотов без нагрузки		2 950 (мин ⁻¹) (50 Гц)	3 400 (мин ⁻¹) (60 Гц)
Размер стола (Д x Ш)		550 мм x 1 600 мм с учетом вспомогательного стола (задней части)	
Вес нетто		52,9 кг	
Класс безопасности		Класс I	

- Благодаря нашей постоянно действующей программе исследований и разработок, указанные здесь технические характеристики могут быть изменены без предварительного уведомления.
- Технические характеристики могут различаться в зависимости от страны.
- Масса в соответствии с процедурой EPTA 01/2003



Символы

Ниже приведены символы, используемые для электроинструмента. Перед использованием убедитесь, что вы понимаете их значение.



• Прочитайте руководство пользователя.

• Надевайте защитные очки.

• Держите руки и пальцы на расстоянии от полотна.

• Только для стран ЕС

Не утилизируйте данный электроинструмент вместе с бытовыми отходами!

В рамках соблюдения Европейской Директивы по утилизации электрического и электронного оборудования и ее применения в соответствии с национальным законодательством, электрооборудование в конце срока своей службы должно утилизироваться отдельно и передаваться для его утилизации на предприятие, соответствующее применяемым правилам охраны окружающей среды.

ENE003-1

Использование по назначению

Данный инструмент предназначен для распиливания дерева.

Электропитание

Данный инструмент должен подключаться к источнику питания с напряжением, соответствующим напряжению, указанному на идентификационной пластинке, и может работать только от однофазного источника переменного тока. Во избежание риска поражения оператора электрическим током во время эксплуатации данный инструмент должен быть заземлен. Используйте только трехжильный удлинитель с трехконтактной вилкой с заземлением и трехконтактной розеткой, соответствующей вилке инструмента.

ENG905-1

Шум

Типичный уровень взвешенного звукового давления (A), измеренный в соответствии с EN1870-1:

- Уровень звукового давления (L_{pA}): 93 дБ (A)
- Уровень звуковой мощности (L_{WA}): 105 дБ (A)
- Погрешность (K): 4 дБ (A)

Используйте средства защиты слуха

⚠ ПРЕДУПРЕЖДЕНИЕ:

Приведенные цифры указывают на уровень издаваемого шума и не обязательно гарантируют безопасность рабочего места с точки зрения техники безопасности. Хотя уровень издаваемого шума и уровень шума, влияющий на оператора, определенным образом взаимосвязаны, уровень издаваемого шума не может быть надежным показателем того, следует ли принимать

дополнительные меры безопасности. Факторы, определяющие фактический уровень шума, влияющий на оператора, включают характеристику рабочего помещения, другие источники шума и т. п., например количество единиц оборудования и другие смежные процессы. Кроме того, разрешенный уровень шума, влияющий на оператора, в разных странах может отличаться. Эта информация, тем не менее, позволяет оператору оборудования более точно оценить потенциальные риски и опасности.

ENH113-1

Только для европейских стран

Декларация о соответствии ЕС

Makita заявляет, что следующее устройство (устройства):

Обозначение устройства:

Настольный Распиловочный Станок

Модель/Тип: 2712

Соответствует (-ют) следующим директивам ЕС:

2006/42/ЕС, 2006/95/ЕС, 2004/108/ЕС

Изготовлены в соответствии со следующим стандартом или нормативными документами:

EN1870-1, EN60204-1, EN55014-1, EN55014-2,

EN61000-3-2, EN61000-3-11

№ сертификата на проведение испытаний на соответствие директивам ЕС: M6A, 13, 12, 86528, 002

Сертификация ЕС согласно требованиям

2006/42/ЕС выполнена:

TÜV SÜD Product Service GmbH

Ridlerstraße 65. D-80339 München Германия

Идентификационный номер 0123

Технический файл в соответствии с документом 2006/42/ЕС доступен по адресу:

Makita, Jan-Baptist Vinkstraat 2, 3070, Belgium

20.12.2013



000331

Ясуси Фукая (Yasushi Fukaya)

Директор

Makita, Jan-Baptist Vinkstraat 2, 3070, Belgium

ENA001-2

ИНСТРУКЦИИ ПО ТЕХНИКЕ БЕЗОПАСНОСТИ

ПРЕДОСТЕРЕЖЕНИЕ! При использовании электроинструментов следует всегда соблюдать меры предосторожности для снижения риска возникновения пожара, поражения электрическим током и получения травм. перед эксплуатацией данного изделия прочтите и сохраните эти инструкции.

Для безопасной эксплуатации:

- 1. Содержите рабочее место в чистоте.**
Загроможденные места и верстаки могут стать причиной травм.
- 2. Учитывайте условия окружающей среды на рабочем месте.**
Не подвергайте электроинструменты воздействию дождя. Не используйте электроинструменты во влажных или мокрых местах. Обеспечивайте хорошую освещенность на рабочем месте. Не пользуйтесь электроинструментом в случае наличия риска возгорания или взрыва.
- 3. Оградите себя от риска поражения электрическим током.**
Избегайте контакта участков тела с заземленными поверхностями (например, трубы, радиаторы, батареи отопления, холодильники).
- 4. Не допускайте детей к месту производства работ.**
Не позволяйте посторонним прикасаться к инструменту или удлинительному шнуру. Все посторонние должны находиться на расстоянии от места производства работ.
- 5. Правильно храните неработающие инструменты.**
Если инструменты не используются, они должны храниться в сухом, высоко расположенном или запечатом месте, недоступном для детей.
- 6. Не прилагайте излишних усилий к электроинструменту.**
Работа будет выполнена лучше и безопаснее с расчетной скоростью инструмента.
- 7. Используйте соответствующий инструмент.**
Не пытайтесь заставить небольшой инструмент или приспособления выполнять работу, рассчитанную на использование мощного инструмента. Не используйте инструмент в целях, для которых он не предназначен, например, не используйте циркулярную пилу для резки веток или корневых деревьев.
- 8. Одевайтесь соответствующим образом.**
Не надевайте свободную одежду или украшения, так как они могут попасть в движущиеся детали инструмента. При работе вне помещения рекомендуется надевать резиновые перчатки и обувь без каблуков. Если у вас длинные волосы, уберите их под соответствующий головной убор.
- 9. Используйте защитные очки и средства защиты слуха.**
Если резка связана с образованием пыли, используйте также маску для лица или пылезащитную маску.

10. **Подключите оборудование пылеудаления.**
Если электроинструмент оборудован системой удаления и сбора пыли, убедитесь, что она подключена к общей системе пылеудаления.
11. **Аккуратно обращайтесь со шнуром питания.**
Никогда не переносите инструмент за шнур питания и не дергайте его для выключения вилки из розетки. Располагайте шнур на расстоянии от источников тепла, масла и острых краев.
12. **Закрепляйте обрабатываемую деталь.**
Используйте зажимы или тиски для крепления детали. Это безопаснее, чем держать ее руками, и освобождаст обе руки для работы с инструментом.
13. **При эксплуатации устройства не тяните.**
Всегда сохраняйте устойчивое положение и равновесие.
14. **Соответствующим образом выполняйте обслуживание инструмента.**
Для лучшей и безопасной работы режущий инструмент всегда должен быть острым и чистым. Следуйте инструкциям по смазке и замене принадлежности. Периодически осматривайте шнур питания электроинструмента и в случае повреждения отремонтируйте его в авторизованном сервисном центре. Периодически осматривайте удлинитель и в случае его повреждения, замените. Ручки инструмента всегда должны быть сухими и чистыми и не должны быть смазаны маслом или смазкой.
15. **Отключайте электроинструмент.**
Если инструмент не используется, перед выполнением обслуживания, сменой принадлежности, таких как лезвия, биты и ножи.
16. **Не оставляйте на инструменте ключи, использовавшиеся для регулировки.**
Возьмите за правило проверять отсутствие регулировочных ключей на инструменте перед его включением.
17. **Избегайте нечаянного запуска.**
Не переносите инструмент, включенный в розетку, держа палец на выключателе. Перед включением вилки в розетку убедитесь, что выключатель инструмента выключен.
18. **Используйте удлинительные шнуры, предназначенные для использования вне помещений.**
Если инструмент используется на улице, используйте только удлинительные шнуры, предназначенные для работы вне помещений.
19. **Будьте бдительны.**
Следите за тем, что вы делаете. Руководствуйтесь здравым смыслом. Не пользуйтесь инструментом, если вы устали.
20. **Убедитесь в отсутствии поломанных деталей.**
Перед последующим использованием инструмента ограждение или другая поврежденная деталь должны быть тщательно осмотрены, чтобы убедиться, что инструмент будет работать нормально и выполнять функции, для которых он предназначен. Убедитесь в соосности движущихся узлов, свободном ходе движущихся деталей, отсутствии поломок деталей, надежности крепления и отсутствии других дефектов, которые могут повлиять на работу электроинструмента. Поломанное ограждение, или какая-либо другая деталь должны быть соответствующим образом отремонтированы или заменены авторизованным сервисным центром, если только в руководстве по эксплуатации не указано других действий. Неисправные выключатели должны заменяться только в авторизованном сервисном центре. Не пользуйтесь электроинструментом с неисправным выключателем.
21. **Предостережение.**
Использование любой другой принадлежности или насадки, отличной от рекомендуемых в данной инструкции по эксплуатации или каталоге, может привести к опасности получения травмы.
22. **Доверяйте ремонт вашего инструмента только квалифицированному персоналу.**
Данный электроинструмент соответствует применяемым к нему требованиям безопасности. Ремонт должен выполняться только квалифицированным персоналом с использованием оригинальных запасных частей. Несоблюдение этого правила может привести к возникновению угрозы безопасности пользователя.

ENB122-1

ДОПОЛНИТЕЛЬНЫЕ ПРАВИЛА ТЕХНИКИ БЕЗОПАСНОСТИ ДЛЯ ИНСТРУМЕНТА

СОХРАНИТЕ ДАННЫЕ ИНСТРУКЦИИ.

1. **Используйте защитные очки.**
2. **Не пользуйтесь инструментом в присутствии легко воспламеняющихся жидкостей или газов.**
3. **НИКОГДА не используйте инструмент с абразивно-отрезными кругами.**

4. Перед эксплуатацией тщательно осмотрите диск и убедитесь в отсутствии трещин или повреждений. Немедленно замените треснувший или поврежденный диск.
5. Используйте только циркулярные пилы, рекомендованные изготовителем, которые соответствуют стандарту EN847-1. Убедитесь, что толщина расклинивающего ножа не больше ширины реза циркулярной пилы и не меньше толщины самой пилы.
6. Всегда используйте принадлежности, рекомендованные в данном руководстве. Использование несоответствующих принадлежностей, таких как, например, отрезные абразивные круги, может привести к травме.
7. Выбирайте пильный диск в соответствии с материалом, который вы будете резать.
8. Не используйте циркулярные пилы, изготовленные из быстрорежущей стали.
9. Для снижения шума при пилении дисковая пила всегда должна быть острой и чистой.
10. Используйте правильно заточенные дисковые пилы. Соблюдайте максимальную скорость вращения, указанную на дисковой пиле.
11. Перед установкой полотна очистите шпиндель, фланцы (особенно установочную поверхность) и шестигранную гайку. Ненадлежащая установка может вызвать вибрации/биения или соскальзывание диска.
12. Используйте защитный кожух диска и расклинивающий нож при выполнении любой операции, когда их можно использовать, включая все операции распиливания. Всегда устанавливайте защитный кожух в соответствии с инструкциями, приведенными в настоящем руководстве. К операциям распиливания относятся такие, при которых полотно полностью проходит через деталь, такие как продольная или поперечная распиловка. НИКОГДА не используйте инструмент с неисправным защитным кожухом, не фиксируйте защитный кожух при помощи веревки, стропы и т. д. Немедленно устраняйте любые неисправности защитного кожуха.
13. По завершении операции, для которой необходимо снять защиту, сразу же установите защиту и расклинивающий нож на место.
14. Не пилите металлические предметы, такие как гвозди и шурупы. Перед началом работы осмотрите деталь и убедитесь в отсутствии гвоздей, шурупов и других инородных предметов или удалите их.
15. Перед включением инструмента уберите со стола гаечные ключи, обрезки и т. д.
16. НИКОГДА не надевайте перчатки во время работы.
17. Держите руки в стороне от линии прохода пильного полотна.
18. НИКОГДА не стойте и не разрешайте другим стоять на линии прохода пильного полотна.
19. Перед включением выключателя убедитесь, что циркулярная пила не касается расклинивающего ножа или распиливаемой детали.
20. Перед использованием инструмента на реальной детали дайте инструменту немного поработать вхолостую. Убедитесь в отсутствии вибрации или биения, которые могут свидетельствовать о неправильной установке или дисбалансе диска.
21. Инструмент нельзя использовать для выдалбливания или прорезания пазов, отверстий и канавок.
22. Замените изношенный вкладыш стола.
23. НИКОГДА не выполняйте регулировки на работающем инструменте. Перед выполнением регулировок отключите инструмент.
24. При необходимости пользуйтесь нажимной палкой. ОБЯЗАТЕЛЬНО используйте нажимную палку при продольном распиливании узких деталей, чтобы руки и пальцы находились на расстоянии от полотна.
25. Если толкатель не используется, храните его в надежном месте.
26. Обратите особое внимание на инструкции, касающиеся снижения риска ОТДАЧИ. ОТДАЧА - это мгновенная реакция на защемление, изгиб или нарушение соосности циркулярной пилы. ОТДАЧА приводит к отбрасыванию распиливаемой детали обратно по направлению к оператору. ОТДАЧА МОЖЕТ ПРИВЕСТИ К СЕРЬЕЗНЫМ ТРАВМАМ. Во избежание ОТДАЧИ циркулярная пила всегда должна быть острой, паз разреза должен быть параллелен пиле, расклинивающий нож и ограждение пилы должны находиться на месте в исправном состоянии. Разрезаемую деталь следует отпускать только после того, как она полностью пройдет пилу. Не следует резать перекрещенные или изогнутые детали или детали, не имеющие прямого края, расположенного вдоль направляющей планки.

27. Не выполняйте никакие операции "вручную". "Вручную" в данном контексте означает удержание или подачу обрабатываемой детали руками вместо направляющей планки или измерителя угла резки.
28. НИКОГДА не сгибайтесь и не наклоняйтесь над пыльным полотном. НИКОГДА не тянитесь за обрабатываемой деталью до тех пор, пока пыльное полотно не остановится полностью.
29. Избегайте резкой быстрой подачи. При пилении трудно распиливаемых деталей максимально медленно подавайте деталь. При подаче не сгибайте и не скручивайте распиливаемую деталь. Если пила застряла или защемила в распиливаемой детали, немедленно выключите циркулярную пилу. Выключите инструмент из сети. Затем устраните застревание.
30. НИКОГДА не убирайте обрезки вблизи диска и не прикасайтесь к защитному кожуху, если пыльный диск вращается.
31. ПЕРЕД началом пиления выбейте все твердые выпадающие сучки из распиливаемой детали.
32. Аккуратно обращайтесь со шнуром питания. Никогда не дергайте за шнур для выключения вилки из розетки. Располагайте шнур на расстоянии от источников тепла, масла, воды и острых краев.
33. Некоторые виды пыли, возникающей при пилении, содержат химические вещества, которые могут вызвать рак, врожденные дефекты или оказать отрицательное воздействие на репродуктивные функции организма. Ниже приведены примеры некоторых таких химических веществ:
- свинец из материалов, окрашенных красками на основе свинца и,
 - мышьяк и хром из химически обработанной древесины.
 - Риск вашему здоровью от воздействия данных веществ зависит от частоты выполнения такой работы. Для снижения воздействия таких химических веществ на ваш организм: работайте в хорошо проветриваемом месте с соответствующими средствами обеспечения безопасности, как, например, пылезащитными масками, которые могут задерживать микроскопические частицы.
34. При использовании инструмента в помещении всегда подсоединяйте его к внешней системе пылеулавливания. Систему пылеулавливания необходимо включать перед запуском инструмента
35. Для того чтобы облегчить выполнение настроек и чистку инструмента, защитный кожух можно поднять. Перед включением инструмента всегда устанавливайте колпак защиты так, чтобы он был опущен вниз полностью и хорошо прилегал к столу пилы.
36. При проведении работ на пыльном полотне, подаче дерева на инструмент и проведении технического обслуживания надевайте защитные рукавицы, чтобы предотвратить травмирование рук.
37. Никогда не пытайтесь убирать опилки при включенном инструменте или вращающемся пыльном полотне.
38. Никогда не используйте инструмент, если не все необходимые для инструмента защитные устройства и приспособления находятся в хорошем рабочем состоянии.
39. Операторы должны пройти специальную подготовку по сборке, настройке и эксплуатации инструмента.
40. Никогда не используйте пыльные полотна, максимальная скорость которых ниже скорости инструмента на холостом ходу.
41. Следите за тем, чтобы рабочая зона была хорошо освещена.

СОХРАНИТЕ ДАННЫЕ ИНСТРУКЦИИ.

УСТАНОВКА

ПОДГОТОВКА

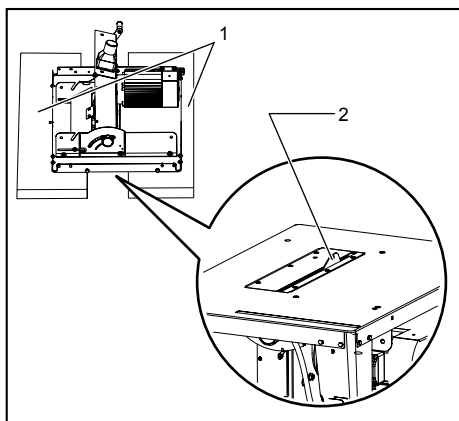
Проверьте содержимое комплекта на наличие следующих компонентов. В случае отсутствия какой-либо детали немедленно сообщите об этом в сервисный центр Makita.

- Отрезной станок со столом (1 шт.)
- Ножка (4 шт.)
- Опора (4 шт.)
- Винт с потайной головкой для опоры (4 шт.)
- Гайка с шестигранной головкой для опоры (4 шт.)
- Опора ножки (длинная) (2 шт.)
- Опора ножки (короткая) (2 шт.)
- Колесо в сборе (1 шт.)
- Противопылевая насадка (1 шт.)

- Рукоятка для переноски (2 шт.)
- Болт с квадратной шейкой для направляющей стола (4 шт.)
- Болт с шестигранной головкой для направляющей стола (4 шт.)
- Направляющая стола (длинная) (1 шт.)
- Направляющая стола (короткая) (1 шт.)
- Вспомогательный стол (1 шт.)
- Подпорка (длинная) (2 шт.)
- Подпорка (короткая) (2 шт.)
- Крючок (1 шт.)
- Защитный кожух диска (1 шт.)
- Самонарезающий винт (3 шт.)
- Болт с шестигранной головкой (38 шт.)
- Гайка с шестигранной головкой (38 шт.)
- Шестигранный ключ (1 шт.)
- Гаечный ключ (1 шт.)
- Нажимная палка (1 шт.)
- Нажимной брус (1 шт.)
- Планка (для направляющей планки) (1 шт.)
- Направляющая планка (1 шт.)

Установка отрезного станка со столом

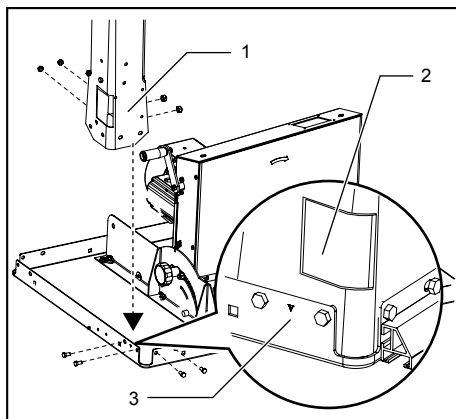
1. Проверьте отрезной станок со столом на две доски. Убедитесь, что расклинивающий нож находится между двумя досками.



1. Доска
2. Расклинивающий нож

014597

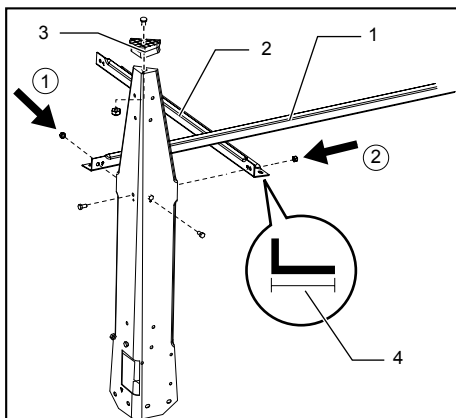
2. Подсоедините четыре ножки по внутренней кромке основания. Подсоедините ножку с отверстием для переключателя так, чтобы сторона с символом "А" находилась на основании. Временно закрепите четыре ножки, но не затягивайте винты на данном этапе.



1. Ножка
2. Отверстие для переключателя
3. Символом А

014566

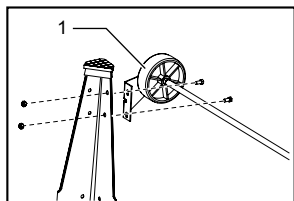
3. Подсоедините опоры ножек (длинные) к ножкам, после чего подсоедините опоры ножек (короткие) к ножкам. Надежно закрепите ножки и опоры ножек винтами. Обязательно проверьте расположение опор ножек.
4. Установите основание в нижнюю часть ножек. Зафиксируйте самонарезающими винтами и шестигранными гайками.



1. Опора ножки (длинная)
2. Опора ножки (короткая)
3. Опора
4. Более широкая часть

014567

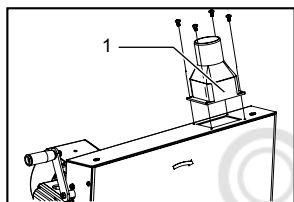
5. Подсоедините колесо в сборе к ножкам и закрепите винтами и шестигранными гайками.



1. Колесо в сборе

014568

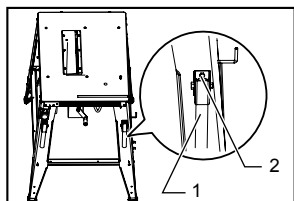
6. Установите противопылевую насадку.
7. Отрегулируйте двигатель в положение 0° и закрепите его, затянув рукоятку. Закрепите шнур питания хомутом.



1. Пылесборный патрубок

014569

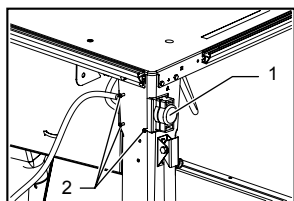
8. Переверните отрезной станок со столом обратно и подсоедините рукоятки для переноски.



1. Ручка для транспортировки
2. Винт

014570

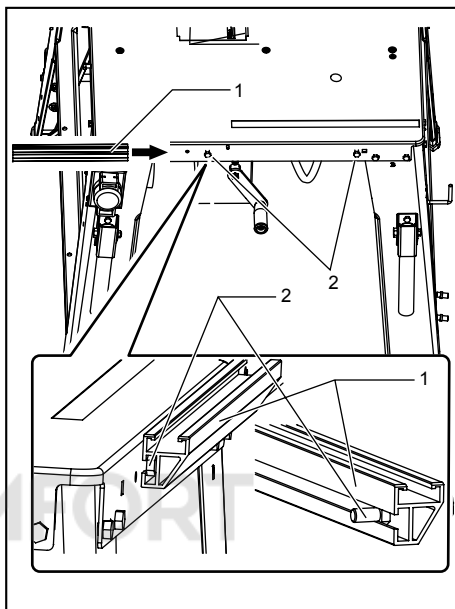
9. Установите переключатель на ножку и закрепите его самонарезающими винтами.



1. Переключатель
2. Самонарезающий винт

014571

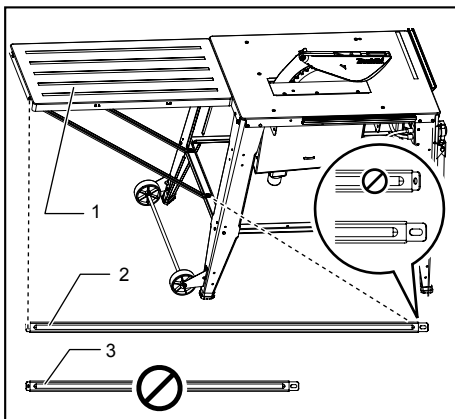
10. Установите пильный диск и защитный кожух диска. Во время установки см. раздел "Снятие или установка пильного диска" и "Установка защитного кожуха".
11. Установите направляющую стола (короткую) к передней части отрезного станка со столом, а направляющую стола (длинную) - к левой стороне основания.



1. Направляющий рельс
2. Болт с квадратной шейкой

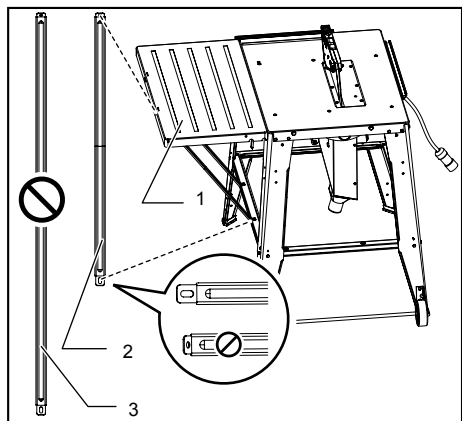
014572

12. Установите вспомогательный стол на основании. Выберите подпорки надлежащей длины (в зависимости от расположения).



1. Вспомогательный стол
2. Подпорка (длинная)
3. Подпорка (короткая)

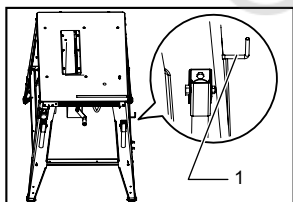
014573



1. Вспомогательный стол
2. Подпорка (короткая)
3. Подпорка (длинная)

014574

13. Установите крючок на ножку.



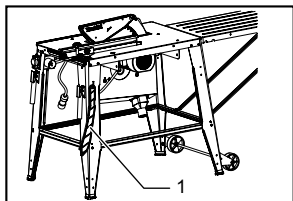
1. Крючок

014575

14. Отрезной станок со столом следует устанавливать в хорошо освещенном месте, где можно твердо и уверенно стоять на ногах. Его следует устанавливать в месте, где имеется достаточно пространства для незатрудненной работы с деталями разного размера.

Если существует вероятность того, что отрезной станок со столом может опрокинуться или передвинуться во время работы, его необходимо прикрепить к полу.

Хранение принадлежностей



1. Нажимная ручка

014519

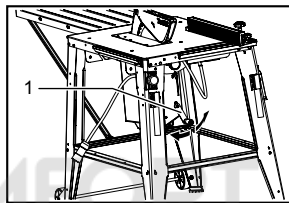
Нажимную палку и гаечные ключи можно хранить с правой стороны инструмента.

ОПИСАНИЕ ФУНКЦИОНИРОВАНИЯ

⚠ ПРЕДУПРЕЖДЕНИЕ:

- Перед проведением регулировки или проверки работы инструмента всегда проверяйте, что инструмент выключен, а шнур питания вынут из розетки.

Регулировка глубины реза



1. Ручка

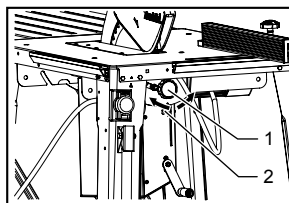
014520

Регулировка глубины реза выполняется поворотом ручки. Поверните ручку против часовой стрелки, чтобы поднять диск, или по часовой стрелке, чтобы опустить его.

Примечание:

- При резке тонких материалов настройте небольшую глубину, чтобы получить более чистый разрез.

Регулировка угла скоса



1. Ручка блокировки
2. Стрелочный указатель

014521

Ослабьте ручку блокировки, повернув ее против часовой стрелки, до установки необходимого угла (0° - 45°). Стрелочный указатель отображает угол фаски. После установки необходимого угла поверните ручку блокировки по часовой стрелке, чтобы заблокировать настройки.

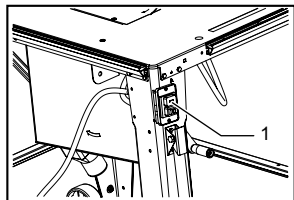
⚠ ПРЕДУПРЕЖДЕНИЕ:

- После настройки угла фаски хорошо затяните ручку блокировки.

Действие выключателя

⚠ ПРЕДУПРЕЖДЕНИЕ:

- Снимите деталь со стола.
- Перед вставкой штекера инструмента в розетку, всегда проверяйте, что инструмент отключен.



1. Переключатель

014522

Для включения инструмента нажмите кнопку ВКЛ. (I)

Для выключения инструмента нажмите кнопку ВЫКЛ. (O) или на крышку переключателя.

МОНТАЖ

⚠ ПРЕДУПРЕЖДЕНИЕ:

- Перед проведением каких-либо работ с инструментом всегда проверяйте, что инструмент выключен, а шнур питания вынут из розетки.

Инструмент поставляется с завода без установленных на нем пильного диска и защитного кожуха.

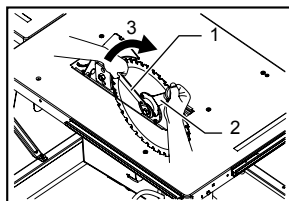
Снятие или установка пильного диска

⚠ ПРЕДУПРЕЖДЕНИЕ:

- Перед установкой или снятием диска, всегда проверяйте, что инструмент выключен, а шнур вынут из розетки электропитания.
- Для установки или снятия диска пользуйтесь только шестигранным ключом Makita. В противном случае шестигранный болт можно либо перетянуть, либо не дотянуть. Это может привести к травме.
- Используйте следующие дисковые пилы. Не используйте дисковые пилы, которые не соответствуют указанным здесь характеристикам.

Модель	Диаметр	Толщина диска	Пропил
2712	315 мм	2 мм или менее	2,8 мм или более

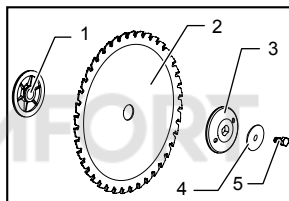
014540



1. Шестигранный ключ
2. Гаечный ключ
3. Ослабить

014525

Чтобы снять пильный диск, снимите со стола вкладыш. Удерживайте внешний фланец при помощи гаечного ключа и ослабьте шестигранный болт, повернув его по часовой стрелке при помощи шестигранного ключа. Затем снимите внешний фланец.



1. Внутренний фланец
2. Пильный диск
3. Наружный фланец
4. Шайба
5. Болт с шестигранной головкой

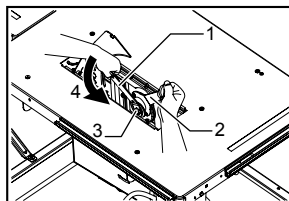
014524

Чтобы установить пильный диск, соберите внутренний фланец, пильный диск, наружный фланец, шайбу и шестигранный болт на шпинделе. Убедитесь, что зубья диска направлены вниз в передней части стола.

⚠ ПРЕДУПРЕЖДЕНИЕ:

- Содержите поверхность фланца в чистоте от грязи и налипших частиц, т. к. они могут привести к проскальзыванию диска. Убедитесь в том, что диск установлен так, что зубцы совпадают с направлением резки.

Для того чтобы закрепить диск, удерживайте внешний фланец при помощи гаечного ключа, и затяните шестигранный болт, повернув его против часовой стрелки при помощи шестигранного ключа. **ХОРОШО ЗАТЯНИТЕ ШЕСТИГРАННЫЙ БОЛТ.**



1. Шестигранный ключ
2. Гаечный ключ
3. Болт с шестигранной головкой
4. Затянуть

014523

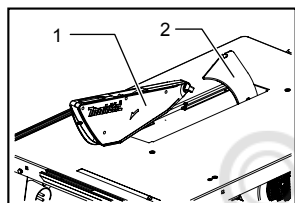
⚠ ПРЕДУПРЕЖДЕНИЕ:

- Будьте осторожны, удерживая шестигранный болт шестигранным ключом. Если захват ослабнет и шестигранный ключ соскользнет с шестигранного болта, вы можете удариться рукой об острые края диска.

Установка защитного кожуха

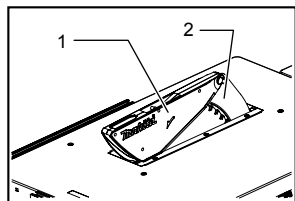
⚠ ПРЕДУПРЕЖДЕНИЕ:

- Перед установкой защитного кожуха отрегулируйте глубину резки так, чтобы она выполнялась при максимальном угле возвышения.



1. Защитный кожух
2. Раскливающий нож

014526



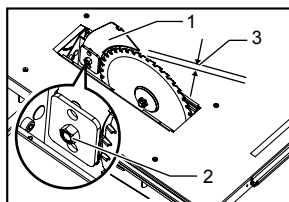
1. Защитный кожух
2. Раскливающий нож

014527

Установите защитный кожух в паз на раскливающем ноже. Зафиксируйте защитный кожух, повернув рычаг.

⚠ ПРЕДУПРЕЖДЕНИЕ:

- Рассогласование диска и раскливающего ножа может вызвать опасное зажатие во время работы. Убедитесь в том, что они выровнены должным образом. Нарушение регулировки раскливающего ножа может привести к серьезным травмам во время эксплуатации инструмента.
- Если по какой-либо причине они не выровнены, обратитесь в авторизованный сервисный центр Makita для проведения ремонта.
- Не извлекайте раскливающий нож.

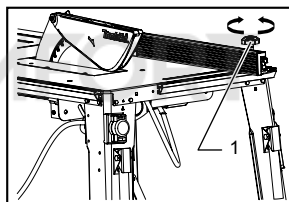


1. Раскливающий нож
2. Шестигранная гайка
3. Зазор между раскливающим ножом и зубьями диска

014547

Между раскливающим ножом и зубцами диска должен быть зазор порядка 4-5 мм. Отрегулируйте раскливающий нож соответствующим образом и хорошо затяните шестигранные гайки. Вставьте вкладыш в стол и перед началом резки проверьте работоспособность защитного кожуха.

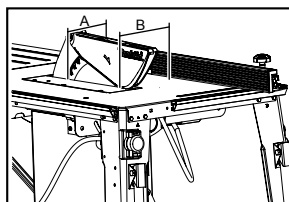
Установка и регулировка направляющей планки



1. Круглая ручка

014529

Установите направляющую планку на стол так, чтобы ее держатель вошел в зацепление с направляющей стола. Затяните ручку направляющей планки по часовой стрелке.



014530

Для того чтобы обеспечить параллельность установки направляющей планки диску, зафиксируйте ее на расстоянии 2-3 мм от диска.

Поднимите диск на максимальную высоту. Измерьте расстояние (A) и (B) между направляющей планкой и диском. Результаты обоих измерений должны быть идентичны.

При нарушении параллельности расположения направляющей планки и диска выполните следующее:

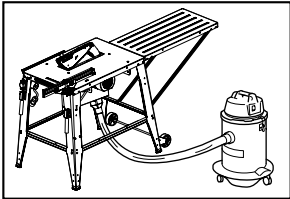
1. Ослабьте ручку направляющей планки.
2. Отрегулируйте положение направляющей планки так, чтобы она располагалась параллельно диску.

3. Затяните ручку.

⚠ ПРЕДУПРЕЖДЕНИЕ:

- Убедитесь, что направляющая планка расположена параллельно диску – в противном случае возможно возникновение опасной отдачи инструмента.

Подключение к пылесосу



014531

Для обеспечения чистоты при работе подсоедините к инструменту пылесос или пылесборник Makita.

ЭКСПЛУАТАЦИЯ

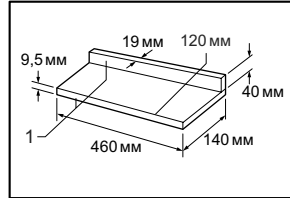
⚠ ПРЕДУПРЕЖДЕНИЕ:

- Всегда используйте подручные средства, такие, как нажимные палки и брусья, если существует опасность того, что руки или пальцы могут быть около диска.
- Всегда крепко прижимайте обрабатываемую деталь к столу и направляющей планке или измерителю угла резки. Не сгибайте и не перекручивайте ее при подаче. Изогнутая или перекрученная деталь может вызвать опасную отдачу.
- НИКОГДА не вытягивайте обрабатываемую деталь, если диск крутится. Если Вам необходимо вытянуть обрабатываемую деталь до завершения распила, сначала выключите инструмент, крепко удерживая обрабатываемую деталь. Перед вытягиванием обрабатываемой детали подождите, пока диск полностью остановится. Несоблюдение данного требования может привести к опасным отскокам.
- НИКОГДА не убирайте отрезанные материалы, если диск крутится.
- НИКОГДА не помещайте руки или пальцы на пути прохода режущего диска. Будьте особенно осторожны при выполнении резки под углом.
- Всегда надежно закрепляйте направляющую планку, иначе могут произойти опасные отскоки.
- Всегда пользуйтесь подручными средствами, такими как нажимные палки и брусья, при резке небольших или узких деталей.

Подручные средства

Подручными средствами являются нажимные палки, нажимные брусья или вспомогательные планки. Используйте их для выполнения безопасных, уверенных распилов, чтобы оператор не касался диском какой-либо части тела.

Вспомогательная планка



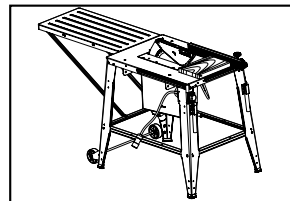
006210

Изготовьте вспомогательную планку из фанерных деталей размером в 9,5 и 19 мм.

Продольная распиловка

⚠ ПРЕДУПРЕЖДЕНИЕ:

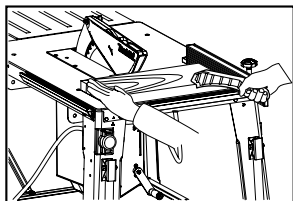
- При распиловке длинных или больших обрабатываемых деталей, всегда обеспечивайте надлежащую поддержку за пределами стола. НЕ позволяйте длинной доске двигаться или смещаться на столе. Это приведет к защемлению диска и повышению вероятности отскока и личной травмы. Опора должна находиться на той же высоте, что и стол.



014533

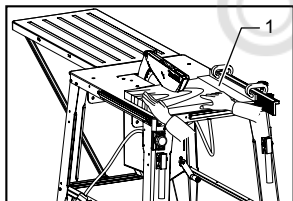
1. Отрегулируйте глубину распила так, чтобы она была немного меньше, чем толщина детали.
2. Установите направляющую планку на необходимую ширину разреза и зафиксируйте ее на месте, затянув ручку.
3. Включите инструмент, и осторожно подайте обрабатываемую деталь к диску вдоль направляющей планки.
 - (1) Если ширина разреза составляет 150 мм и более, будьте осторожны при подаче детали правой рукой.левой рукой удерживайте деталь прижатой к направляющей планке.

- (2) Если ширина продольного распила равна 65 - 150 мм, используйте нажимную палку для подачи обрабатываемой детали.



014535

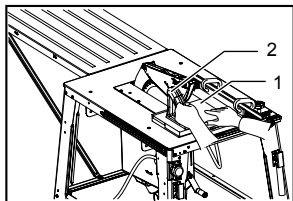
- (3) Если ширина резки меньше 65 мм, пользоваться нажимной палкой нельзя, т. к. она будет ударяться об ограждение диска. Используйте дополнительную планку и нажимной брус. Установите дополнительную планку на направляющую планку при помощи двух зажимов "С".



014536

1. Вспомогательная планка

Подавайте деталь рукой до тех пор, пока ее конец не будет располагаться на расстоянии 25 мм от переднего края стола. Для того чтобы завершить распиливание, продолжайте подавать деталь при помощи нажимного бруса, расположенного на верхней части вспомогательной планки.



014537

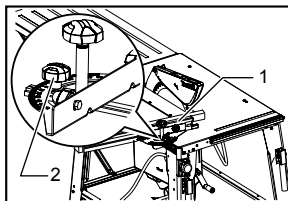
1. Обрабатываемая деталь
2. Нажимной брус

Поперечная распиловка

⚠ ПРЕДУПРЕЖДЕНИЕ:

- При осуществлении поперечной распиловки снимайте вспомогательную планку со стола.

- При распиловке длинных или больших обрабатываемых деталей, всегда обеспечивайте надлежащую поддержку с боковых сторон стола. Опора должна находиться на той же высоте, что и стол.
- Не помещайте руки на пути прохода режущего диска.

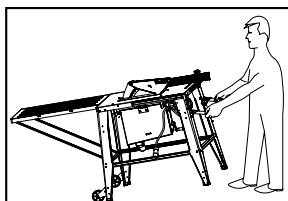


014538

1. Направляющая планка
2. Круглая ручка

Переместите направляющую планку в направляющую на столе. Ослабьте ручку на планке и установите нужный угол (от 0° до 60°). Установите несколько деталей вровень с направляющей планкой, зафиксируйте зажимом на планке и постепенно подавайте вперед к диску.

Переноска инструмента



014539

Отключите инструмент от сети питания. Переносите инструмент, удерживая его так, как показано на рисунке.

⚠ ПРЕДУПРЕЖДЕНИЕ:

- Перед тем, как переносить инструмент, всегда закрепляйте все подвижные части.
- Перед переноской инструмента всегда устанавливайте защитный кожух на место.

ТЕХОБСЛУЖИВАНИЕ

⚠ ПРЕДУПРЕЖДЕНИЕ:

- Перед проверкой или проведением техобслуживания убедитесь, что инструмент выключен, а штекер отсоединен от розетки.
- В случае поломки толкателя или блока толкателя следует обратиться в авторизованный сервисный центр Makita по поводу его замены.

УВЕДОМЛЕНИЕ:

- Запрещается использовать бензин, лигроин, растворитель, спирт и т.п. Это может привести к изменению цвета, деформации и появлению трещин.

Чистка

Периодически очищайте инструмент от стружки и щепок. Осторожно очищайте защитный кожух и движущиеся части внутри отрезного станка со столом.

ДОПОЛНИТЕЛЬНЫЕ ПРИНАДЛЕЖНОСТИ

⚠ ПРЕДУПРЕЖДЕНИЕ:

- Эти принадлежности или насадки рекомендуется использовать вместе с вашим инструментом Makita, описанным в данном руководстве. Использование каких-либо других принадлежностей или насадок может представлять опасность получения травм. Используйте принадлежность или насадку только по указанному назначению.

Если вам необходимо содействие в получении дополнительной информации по этим принадлежностям, свяжитесь со своим местным сервис-центром Makita.

- Направляющая планка
- Гаечный ключ
- Шестигранный ключ

Примечание:

- Некоторые элементы списка могут входить в комплект инструмента в качестве стандартных приспособлений. Они могут отличаться в зависимости от страны.





Makita Jan-Baptist Vinkstraat 2, 3070, Belgium
Makita Corporation Anjo, Aichi, Japan