

# Комнатный термостат Vitron (TVW 2AC, TVB 2AC)

## Инструкция по монтажу и эксплуатации



TVB 2AC



TVW 2AC

### 1. Описание:

Термостат предназначен для управления вентиляторами и сервоприводами в конвекторах Витрон что позволяет поддерживать желаемую температуру в помещении тем самым достигая комфорта и экономить расходы на отопление помещений.

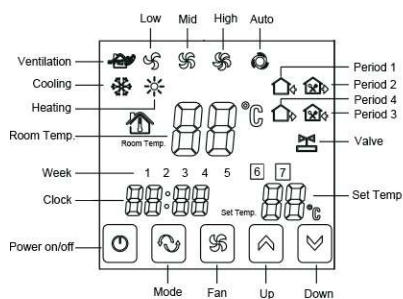
### 2. Технические данные:

Питание	AC 85~260В, 50/60Г ц
Токовая нагрузка	3А
Энергопотребление	<0.5 Вт
Материал корпуса	PC+ABS (огнестойкий)
Датчик температуры	NTC
Диапазон температуры	10°C - 40°C
Погрешность	±1°C
Размеры	86x86x13.3mm
Температура эксплуатации	0-45°C
Температура хранения	-5~55°C
Монтажные размеры	80x80 мм.

### 3. Основные функции и характеристики

1. Современный дизайн, стеклянная поверхность.
2. Большой стеклянный сенсорный экран.
3. Подходит 2-х трубных систем.
4. 3-и скорости вентилятора + автоматический режим.
5. Недельное программирование, 4 суточные интервала.
6. Монтажный размер 80 мм x 80 мм в коробку скрытого монтажа.
7. Точно регулирует комнатную температуру с шагом в 1°C.

### 4. Интерфейс термостата



### 5. Варианты исполнения

- TVW 2AC : Белый цвет
- TVB 2AC : Чёрный цвет

### 6. Спец. модели

Модель	система	Скор. вентилятора	Недельное и дневное программирование	Часы
TVW 2AC	2 труб.	3 скорости + авто	✓	✓
TVB 2AC	2 труб.	3 скорости + авто	✓	✓

### 7. Инструкция по эксплуатации

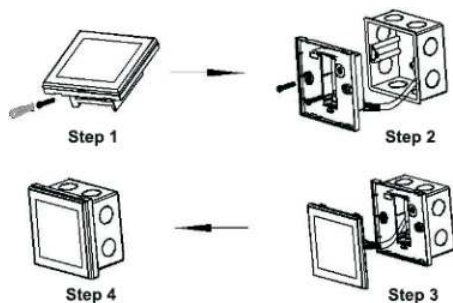
1. Вкл./Выкл.  
Нажать для вкл. / выкл. питания.
2. Установка температуры.  
Нажать для установки температуры.  
Заводом предустановлено 26°C
3. Настройка режима работы  
Нажмите выбрать отопление, охлаждение, вентиляция.
4. Настройка скорости вращения вентилятора.  
Нажмите для выбора скорости вентилятора.
  - 1-я скорость (преднастройка);
  - 2-я скорость;
  - 3-я скорость;
  - автоматическое регулирование (рекомендуется);

В автоматическом режиме скорости переключаются в зависимости от заданной и фактической температуры помещения.
5. Настройка времени.  
Нажать и удерживать на 3 сек., hh начнет мигать в надписи hh: mm.  
Нажмите для выбора нужного значения часа.  
Нажмите , mm начнет мигать в надписи hh: mm.  
Нажмите для установки нужного значения минут.  
Нажмите , 1 начнет мигать значение для выбора дня недели: 1234567.  
Нажмите для выбора значения дня недели.
6. Установка стандартных настроек.  
Нажмите более чем на 3 секунды, после настройки времени, продолжайте нажимать пока и "hh" не начнет мигать. Нажмите для настройки времени. После настройки времени, нажмите пока "mm" не начнет мигать, нажмите для настройки минут.  
Когда Вы выполнили все настройки, нажмите для подтверждения, если данный значок перестал мигать, настройка стандартной регулировки температуры завершена.  
Для отмены стандартных настроек повторяем тоже самое, нажмите что бы зайти в настройки режима стандартной регулировки, тогда нажмите , тогда мигает, настройки стандартной регулировки отменены.
7. Регулирование температуры помещения в течении дня.  
После установки стандартных настроек, нажмите и тогда "hh" начинает мигать, нажмите для установки времени.  
После того, как установка часов завершена, нажмите тогда "mm" начнет мигать, нажмите для установки времени.  
После того, как Вы закончили настройку времени, нажмите для сохранения, перестанет мигать, установка времени включения завершена.  
Процедура отмены времени отключения такая же, нажмите выберите режим время включения, нажмите , начинает мигать , время отключения было отменено.  
Порядок установки 3-а, 4-а периодов совпадает с первым и вторым, иконки - прихода домой, - выхода из дома.
8. Регулирование в течении недели.  
Когда Вы установили время вкл / выкл, продолжайте нажимать , высветится иконка "Loop", нажмите , на экране высветится выбор дня недели, это выглядит следующим образом "12345", "123456" или "1234567"  
Если на экране высвечивается только один день недели, то временные установки действуют только на один день.  
Если на экране высвечивается "12345", временные настройки действуют с понедельника по пятницу включительно.  
Если на экране высвечивается "123456", временные настройки действуют с понедельника по субботу включительно.  
Если на экране высвечивается "1234567", временные настройки действуют все дни недели.
9. Расширенные настройки.  
Калибровка температуры.  
(Внимание: Калибровку производить лишь в том случае если реальная температура в комнате отличается от температуры которую отображает термостат.)  
Включите термостат, нажмите и удерживайте примерно 7 секунд, тогда в нижней части экрана будет показано "XX X". К примеру: "25 6" значит температуру 26.5°C нажмите выставления нужной температуры.  
Изменения сохраняются автоматически, значение температуры будет мигать 7 секунд.

Режим управления фанкойлом  
(Вы можете выбрать режим работы фанкойла вкл / выкл.)  
Когда термостат включен, нажмите и удерживайте около 7 секунд, в нижней части экрана появится "XX X", тогда продолжайте нажимать после чего высветится "F00" или "F01".  
Нажмите для выбора "F00" или "F01".  
"F00" режим означает, когда комнатная температура достигнет заданной, фанкойл перестает работать.  
"F01" режим означает, когда комнатная температура достигнет заданной, фанкойл начинает работать.

## 9. Инструкция монтажа

1. Подключите провод вентилятора и клапана к термостату. Зафиксируйте силовую часть термостата в монтажной коробке. Термостат подходит для стандартной коробки 80x80 мм.



2. Соедините провод с LCD дисплеем.  
3. Закрепите LCD экран к силовой части термостата.

## 10. Дополнительно:

Спасибо за покупку термостата ВИТРОН!

Перед подключением и началом эксплуатации данного термостата мы рекомендуем прочитать инструкцию. При возникновении вопросов или сложностей вы можете обратиться к поставщику товара.

### Комплект поставки:

Модель	TVW 2AC, TVB 2AC
Термостат	✓
Инструкция	✓
Метизы	✓
Осушитель	✓

### Гарантия:

Мы предоставляем гарантию 12 месяцев со дня подачи термостата.

Во время гарантийного срока при возникновении поломки мы гарантируем ремонт или замену на такой же новый термостат после проведения тестирования термостата

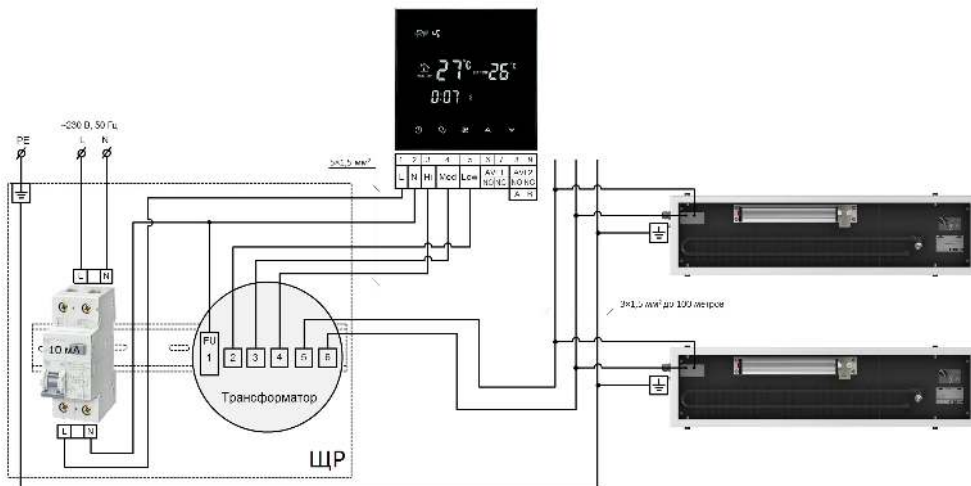
Все варианты схем электрического подключения конвекторов Vitron. Вы можете посмотреть перейдя по ссылке:



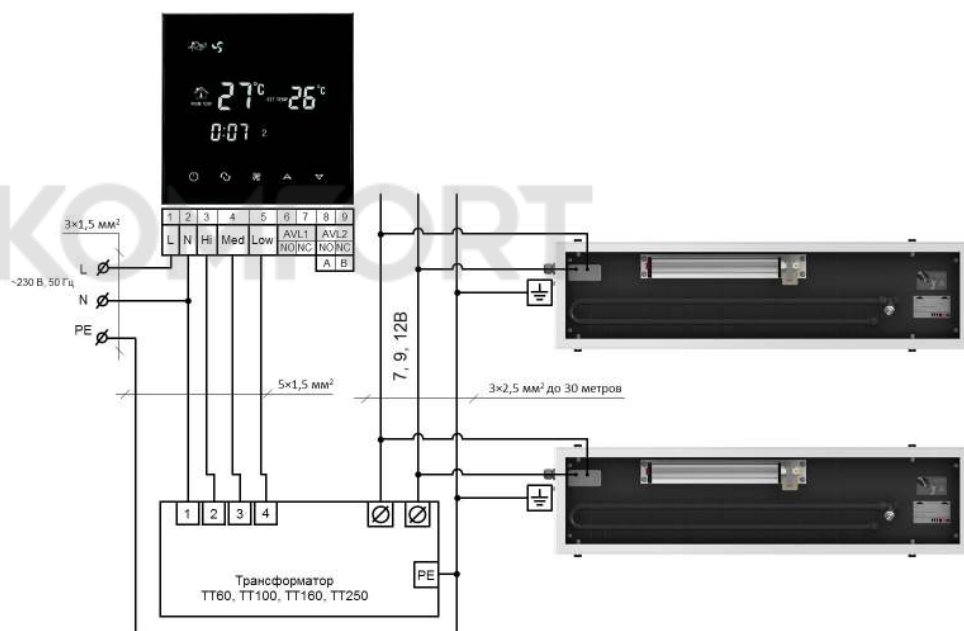
Контактные данные:  
e-mail: info@vitron.ru  
www.vitron.ru  
Телефон технической поддержки:  
+7(800) 222-01-13

## Схема подключения

Трёхскоростное регулирование. Подключение вентиляторов 220 В.



Трёхскоростное регулирование. Подключение вентиляторов 12 В к трансформаторам ТТ60, ТТ100, ТТ160, ТТ250.



Трёхскоростное регулирование. Подключение вентиляторов 12 В к трансформатору ТТ300, ТТ400.

