

## ТЕХНИЧЕСКИЙ ПАСПОРТ И ИНСТРУКЦИЯ ПО МОНТАЖУ И ЭКСПЛУАТАЦИИ



Наименование изделия	Регулятор перепада давления (DPCV)
Тип	1250-DF
Товарный знак	GALA
Предприятие изготовитель	Galaxy Valve Co., Ltd
Место нахождения и адрес места осуществления деятельности по изготовлению продукции	China, No.49, Guanghui Road, Beizhakou Town, Jinnan District, Tianjin
Разрешительная документация	<b>EAC</b> На основании протокола испытаний Декларация о соответствии принята. Соответствует требованиям ТР ТС 010/2011 «О безопасности машин и оборудования».

### Описание

Основные преимущества автоматического балансировочного клапана:

- Встроенный регулятор перепада давления без внешних источников питания
- Регулировка перепада давления на месте установки
- Широкий диапазон регулировки перепада давления
- Регулировочная рукоятка с указанием значения настроек
- Исполнение с контрольными точками для измерения
- В комплекте импульсная трубка с тройником

### Область применения

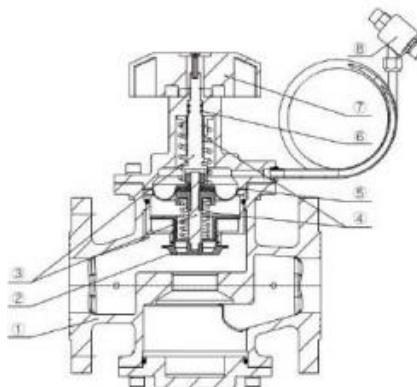
Регулятор перепада давления применяется в системах ГВС, ХВС, а также в системах отопления, вентиляции, кондиционирования для управления и гидравлической балансировки конечных устройств, таких как фанкойлы, теплообменники для нагрева или охлаждения.

### Технические характеристики

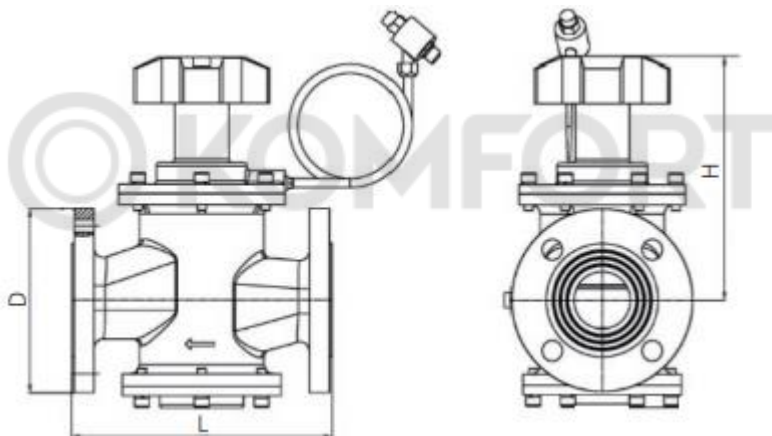
1	Номинальный диаметр, DN	40-250 мм
2	Максимальное давление, PN	16 бар
3	Рабочая температура	-10 °С ~ +80 °С (кратковременно до +100 °С)
4	Стандарт подключения	EN1092-2
5	Максимальный перепад рабочего давления	≤400 кПа
6	Окраска	Внутри- 30мкм, снаружи - 120мкм, черный Ra19005
7	Среда применения	Горячая, холодная вода и этиленгликоль (≤50%)

## Материалы конструкции

1	Корпус	Высокопрочный чугун EN-JS 1040
2	Диск	Нерж. сталь BS970 304S15
3	Шток	Нерж. сталь BS970 410S21
4	Пружина	Нерж. сталь BS970 304S15
5	Диафрагма	EPDM
6	Кольцевое уплотнение	NBR
7	Рукоятка	РА пластик
8	Измерительный клапан	Латунь EN 12165 CW617N



## Размеры и вес



Ду	Дюйм	D, мм	L, мм	H, мм	N-Ød	Масса, Кг
40	1½	150	200	173	4-Ø19	13
50	2	165	230	193	4-Ø19	16
65	2½	185	290	246	4-Ø19	26
80	3	200	310	252	8-Ø19	33
100	4	235	350	262	8-Ø19	40
125	5	270	400	284	8-Ø19	74
150	6	300	480	315	8-Ø23	97
200	8	340	600	385	12-Ø23	165
250	10	405	730	420	12-Ø28	238

## Таблица параметров

$\Delta P_L$ (mbar)	$Q$ (m <sup>3</sup> /h)	DN40	DN50	DN65	DN80	DN100	DN125	DN150	DN200	DN250
200	Q(min)	0.42	0.51	0.65	0.85	2.04	2.95	3.8	9.51	10.8
	Q(nom)	7.14	9.84	11.2	14.5	35	52	66.5	83.2	94.6
	Q(max)	9.84	12.4	16.8	21.8	50	74.2	95.2	118.8	135.2
300	Q(min)	0.51	0.71	0.87	1.45	2.6	3.55	4.8	10.7	12.6
	Q(nom)	8.24	11.2	14.5	24.8	44.7	61.8	84.5	93.5	108.6
	Q(max)	12.2	18.4	21.8	33.8	64	89	120.6	133.8	154.8
400	Q(min)	0.52	0.81	1.05	1.58	2.75	4.21	5.24	12.4	14.5
	Q(nom)	10.5	14.5	18.6	28.4	48.5	72.8	93.5	107.8	125.4
	Q(max)	12.4	19.8	26.8	38.6	69.5	103.5	135.2	154.2	178.6
500	Q(min)	0.68	1.01	1.45	1.95	3.15	4.52	6.5	13.5	15.9
	Q(nom)	12.5	16.8	21.8	38.4	54.5	51.2	112	118.2	142.3
	Q(max)	19.8	21.5	30.5	51.2	77.8	116.5	160.5	168.5	201
600	Q(min)	0.98	1.22	1.65	2.41	3.4	5.21	6.75	14.8	16.8
	Q(nom)	16.2	19.8	24.8	40.5	59.8	89.5	117.2	130.5	154.2
	Q(max)	21.5	28.4	32.8	55.8	85.2	127.5	167.5	185.4	220.4
700	Q(min)	1.12	1.45	1.84	2.78	3.5	5.45	7.18	15.8	18.6
	Q(nom)	18.5	21.4	26.8	41.9	64.2	96.5	126.8	138.2	160.2
	Q(max)	24.5	3.04	34.5	60.5	92.2	138.5	181.2	198.2	231
800	Q(min)	1.25	1.78	2.15	3.05	4.15	6.24	7.5	18	18.5
	Q(nom)	20.3	28.5	32.4	54.2	70.1	105.2	132.2	150.2	167.1
	Q(max)	32.1	41.2	52.4	75.8	100	148.9	185.4	210.5	235.5

DN	DN40	DN50	DN65	DN80	DN100	DN125	DN150	DN200	DN250
KVs(m <sup>3</sup> /ч)	15	34	52	75	110	160	280	320	400
Отклонение расхода	+/-5%								

ΔPL (mbar)	Q (m <sup>3</sup> /h)	DN40	DN50	DN65	DN80	DN100	DN125	DN150	DN200	DN250
400	Q(min)	0.62	0.88	1.05	1.41	2.71	4.35	5.05	12.1	13.5
	Q(nom)	9.85	12.8	17.2	24.2	50.4	75.5	87.5	105.8	118.2
	Q(max)	12.4	18.5	24.3	34.5	72.1	107.4	124.5	150.2	168.2
500	Q(min)	0.65	0.98	1.22	1.65	3.15	4.78	6.21	14.2	15
	Q(nom)	10.4	14.6	20.1	27.4	55.4	82	108.9	125	130.2
	Q(max)	14.8	21.2	28.3	38.5	78.2	117.5	157.4	177.8	184.9
600	Q(min)	0.85	1.01	1.45	1.85	3.55	5.22	6.41	14.8	16.4
	Q(nom)	12.5	17.5	21.6	32.5	61	92.2	112.5	132.2	142.8
	Q(max)	18.4	25.4	30.5	46.1	86.5	131.5	160.5	189.2	204.5
700	Q(min)	0.92	1.22	1.35	2.01	3.81	5.68	7.11	16.8	18.2
	Q(nom)	14.2	19.4	23.1	33.6	66.8	96.5	120.4	148.5	160.8
	Q(max)	20.5	27.6	33.5	50.8	95.5	140.5	174.2	211.6	231.2
800	Q(min)	1.04	1.31	1.52	2.17	4.12	5.98	7.45	18.4	18.9
	Q(nom)	17.2	21.4	25.2	36.5	70.5	104.8	128.6	164.2	168.2
	Q(max)	22.5	29.4	35.6	52.1	100.5	150.8	185.4	233.6	240.1
900	Q(min)	1.24	1.54	1.62	2.24	4.22	6.5	8.21	19.5	21.2
	Q(nom)	18.5	22.4	26.4	38.5	73.5	112	142.5	172.2	185.5
	Q(max)	24.8	31.2	37.8	55.1	104.5	160.2	204.1	245.6	265.3
1000	Q(min)	1.42	1.58	1.7	2.38	4.42	7.08	8.45	19.8	22.4
	Q(nom)	19.5	24.5	27.8	40.2	75.8	120.5	147.2	177.5	195.6
	Q(max)	26.7	34.2	39.5	57.9	110.5	174.2	211.2	255.4	278.5
1100	Q(min)	1.38	1.55	1.66	2.41	4.56	7.11	8.45	21.2	22.8
	Q(nom)	20.4	24.8	28.4	42.5	80.9	124.2	152.1	185.4	206.5
	Q(max)	28.5	35.8	41.2	60.6	115.8	175.4	218.5	265.3	298.4
1200	Q(min)	1.42	1.61	1.75	2.65	4.88	7.22	9.12	22.8	24.3
	Q(nom)	22.4	26.2	31	41.5	85.2	127.4	158	204.1	213.2
	Q(max)	30.4	36.8	42.6	64.2	120.5	180.6	224.5	288.5	305.4
1300	Q(min)	1.51	1.68	1.81	2.71	5.12	7.44	9.45	24.1	24.8
	Q(nom)	24.2	26.9	31.2	45.2	87.6	130.5	160.4	210.5	222.1
	Q(max)	32.1	37.5	44.5	65.2	125.4	182.4	233.5	300.5	318.5
1400	Q(min)	1.62	1.74	1.88	2.7	5.22	7.56	9.55	24.2	26.5
	Q(nom)	25.8	27.4	31.6	45.8	91.4	132.8	168.2	215.6	233.2
	Q(max)	34.1	38.4	44.6	65.8	130.5	189.8	241.5	304.2	330.4
1500	Q(min)	1.68	1.84	2.05	2.88	5.41	8.05	9.54	24.2	27.5
	Q(nom)	26.5	28.4	32.6	47.5	94.2	140.5	170.4	222.5	244.1
	Q(max)	35.4	40.5	46.5	68	135.2	200.4	246.3	320.4	349.8
	Q(min)	1.82	1.92	2.21	2.95	5.58	8.28	9.88	26.8	28.5

1600	Q(nom)	27.6	29.4	33.4	50.2	98.8	144.5	172.4	238.5	255.4
	Q(max)	37.5	42.2	48.5	71.4	140.5	205.1	248.5	340.8	358.6

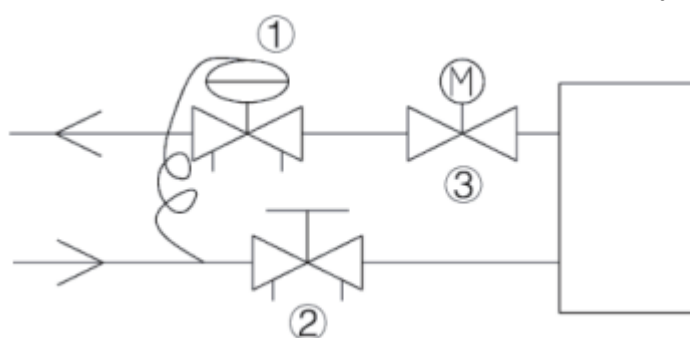
## Спецификация материалов

Артикул	Dn	PN	Материалы				Диапазон перепада давления (кПа)
			корпус	диск	Кольцевое уплотнение	шток	
CH1250040	40	16	ВЧШГ	Нерж. сталь	NBR	Нерж. сталь	30~100
CH1250050	50	16	ВЧШГ	Нерж. сталь	NBR	Нерж. сталь	
CH1250065	65	16	ВЧШГ	Нерж. сталь	NBR	Нерж. сталь	
CH1250080	80	16	ВЧШГ	Нерж. сталь	NBR	Нерж. сталь	40~180
CH1250100	100	16	ВЧШГ	Нерж. сталь	NBR	Нерж. сталь	
CH1250125	125	16	ВЧШГ	Нерж. сталь	NBR	Нерж. сталь	
CH1250150	150	16	ВЧШГ	Нерж. сталь	NBR	Нерж. сталь	
CH1250200	200	16	ВЧШГ	Нерж. сталь	NBR	Нерж. сталь	
CH1250250	250	16	ВЧШГ	Нерж. сталь	NBR	Нерж. сталь	

## Монтаж и демонтаж изделия

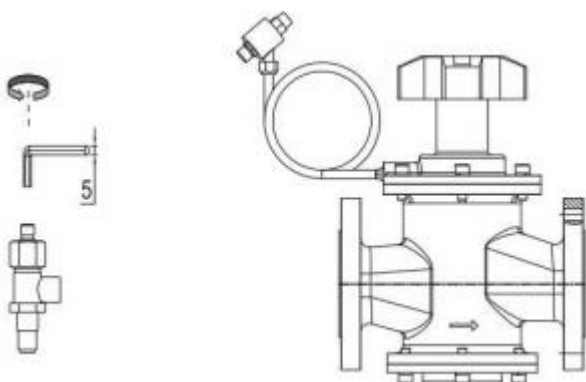
Автоматические балансировочные клапаны DPCV должны устанавливаться квалифицированным персоналом, имеющим соответствующие знания, опыт работы и допуск к работе по монтажу инженерных систем, работающих под давлением. Требования безопасности при монтаже и эксплуатации по ГОСТ Р 53672-2009.

Требования безопасности при монтаже и эксплуатации по ГОСТ 12.2.063.



1. DPCV (обратный трубопровод)
2. Статический балансировочный клапан(подающий трубопровод)
3. Запорный клапан (обратный трубопровод)

Внимание: Регулятор перепада давления DPCV обычно устанавливается на обратном трубопроводе в направлении потока среды.



## Настройки:

1. Откройте трехходовой латунный клапан
2. Откройте спускную воздушную пробку и закройте ее после того, как выпустите весь воздух

## Транспортировка и хранение

Хранение и транспортировка должна быть без ударных нагрузок при температуре -40...+65 °С.

При транспортировке корпус изделия должен быть защищен от повреждений.

Не допускается попадание посторонних предметов внутрь или падений изделия.

Изделие должно храниться в незагрязненном помещении и быть защищено от воздействия атмосферных осадков.

## Утилизация

- Утилизация изделия (переплавка, захоронение, перепродажа) производится в порядке, установленном Законами РФ от 04 мая 1999 г. № 96ФЗ «Об охране атмосферного воздуха» (в редакции от 01.01.2015), от 24 июня 1998 г. № 89-ФЗ (в редакции от 01.02.2015г) «Об отходах производства и потребления», от 10 января 2002 № 7-ФЗ «Об охране окружающей среды» (в редакции от 01.01.2015), а также другими российскими и региональными нормами, актами, правилами, распоряжениями и пр., принятыми во исполнение указанных законов.

## Гарантийные обязательства

- Изготовитель гарантирует соответствие изделия требованиям безопасности, при условии соблюдения потребителем правил использования, транспортировки, хранения, монтажа и эксплуатации.
- Гарантия распространяется на все дефекты, возникшие по вине завода-изготовителя.
- Гарантия не распространяется на дефекты, возникшие в случаях:
  - нарушения паспортных режимов хранения, монтажа, испытания, эксплуатации и обслуживания изделия;
  - ненадлежащей транспортировки и погрузо-разгрузочных работ;
  - наличия следов воздействия веществ, агрессивных к материалам изделия;
  - наличия повреждений, вызванных пожаром, стихией, форсмажорными обстоятельствами;
  - повреждений, вызванных неправильными действиями потребителя;
  - наличие следов постороннего вмешательства в конструкцию изделия.
- Производитель оставляет за собой право внесения изменений в конструкцию, улучшающие качество изделия при сохранении основных эксплуатационных характеристик.

- Срок службы 10 лет указан изготовителем в документации на продукцию, при условиях его эксплуатации в соответствии с правилами и рекомендациями настоящего документа, при отсутствии длительных пиковых нагрузок и других негативных факторов.
- Условия хранения стандартные при нормальных значениях климатических факторов внешней среды. Срок хранения изделия не установлен.
- Гарантийный срок при соблюдении потребителем правил транспортировки, хранения, монтажа и эксплуатации устанавливается 12 месяцев с момента ввода в эксплуатацию, но не более 18 месяцев с момента продажи. Все вопросы, связанные с гарантийными обязательствами, обеспечивает предприятие-продавец.

## Условия гарантийного обслуживания

Претензии к качеству товара могут быть предъявлены в течение гарантийного срока. В случае необоснованности претензии, затраты на диагностику, экспертизу и доставку изделия до сервисного центра производителя или представителя производителя оплачиваются Покупателем.

При предъявлении претензий к качеству товара, покупатель предоставляет следующие документы:

1. Заявление в произвольной форме, в котором указываются:
  - название организации или Ф.И.О. покупателя;
  - фактический адрес покупателя и контактный телефон;
  - название и адрес организации, производившей монтаж;
  - адрес установки изделия;
  - краткое описание дефекта.
2. Документ, подтверждающий покупку изделия (накладная, квитанция);
3. Фотографии неисправного изделия в системе;
4. Акт гидравлического испытания системы, в которой монтировалось изделие;
5. Копия гарантийного талона со всеми заполненными графами.

## Гарантийный талон

№	Артикул	Наименование	Количество

Гарантийный срок - 18 месяцев со дня продажи.

С условиями гарантии, правилами установки и эксплуатации ознакомлен:

Покупатель \_\_\_\_\_  
(подпись)

Продавец \_\_\_\_\_  
(подпись)

Дата продажи «\_\_\_» \_\_\_\_\_ 20\_\_\_ г.

М.П.