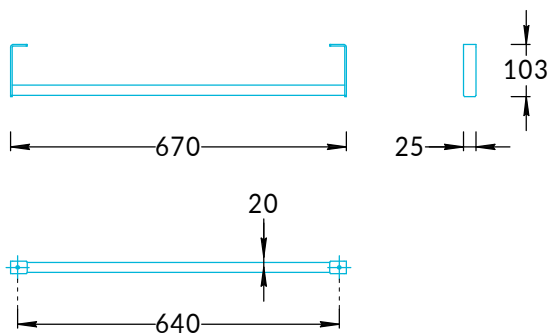
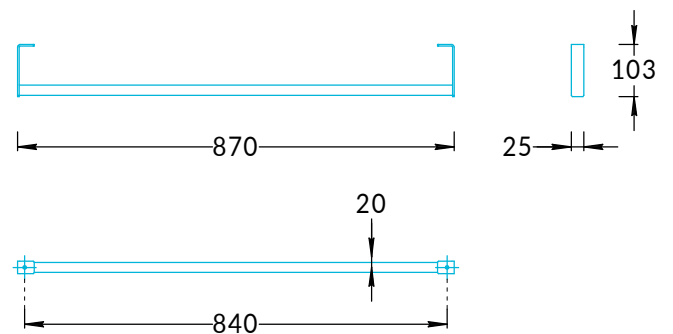


© KOMFORT

**Держатели для полотенец Logica
LO.trl.70\BLK.M и LO.trl.90\BLK.M
Инструкция по установке**



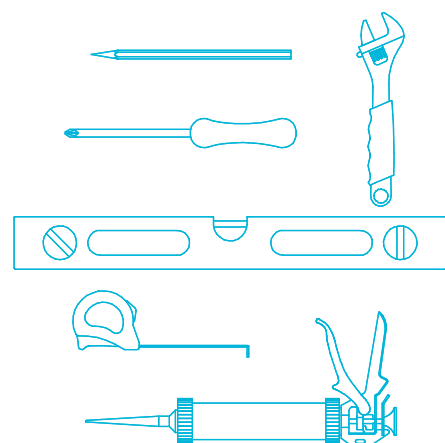
LO.trl.70\BLK.M



LO.trl.90\BLK.M

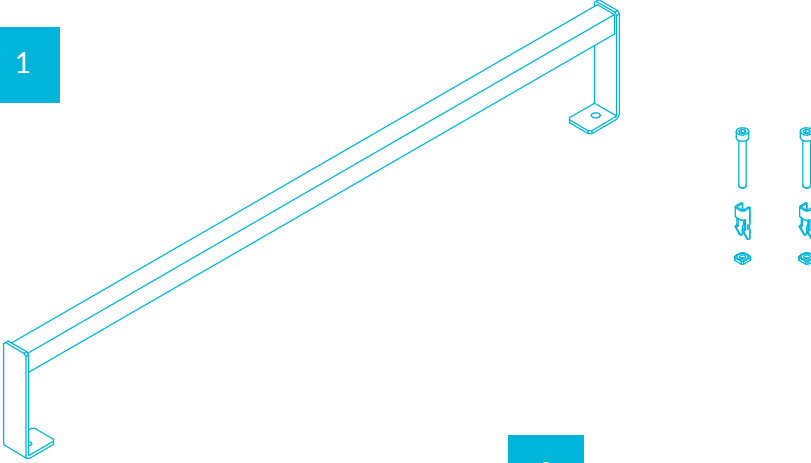


Потребуется дополнительный инвентарь для надежного монтажа изделия, который не входит в комплект поставки.

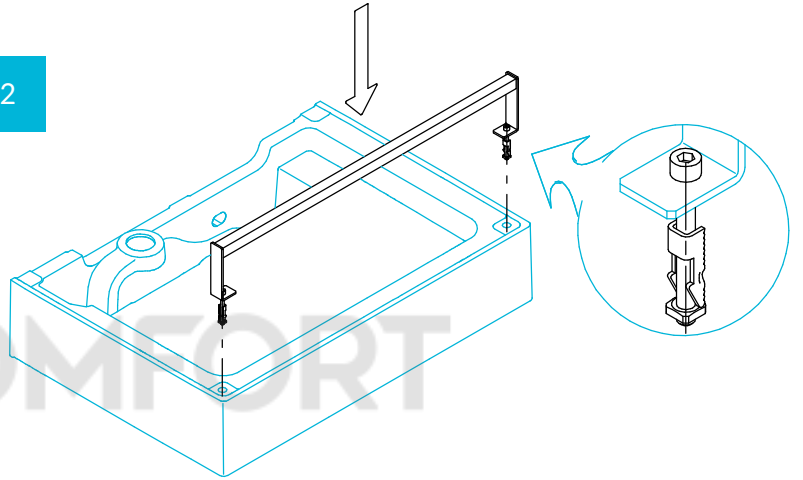


KERAMA MARAZZI

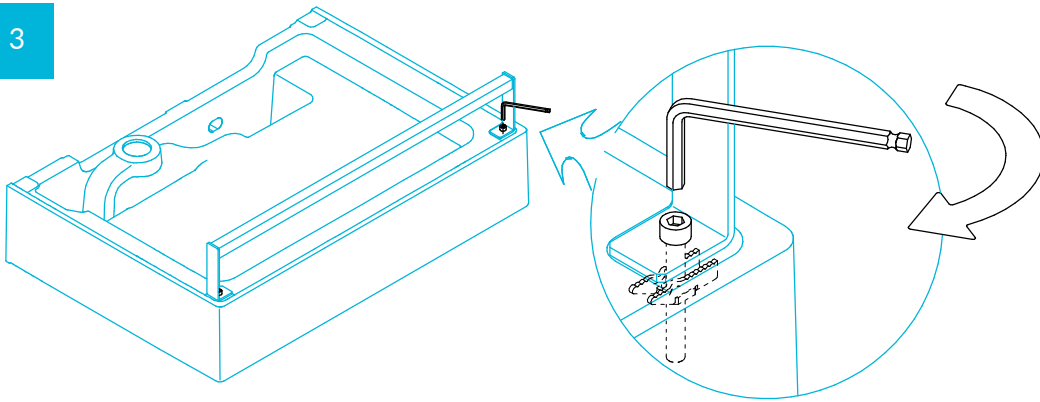
1



2



3



4

