

"Тип А"

"Тип В"



Synco™ 700

Модульный соединитель

RMZ780

Для создания электрического соединения между контроллером и расширенным модулем или между двумя расширенными модулями линии Synco™ 700 во время смены одной панели управления на другую.

Применение

Модульный соединитель предназначен для использования с контроллерами и расширенными модулями линии Synco 700 которые подходят более чем к одной монтажной рельсе в панели управления.

Функции

Обычно, электрическое соединение между контроллером и расширенным модулем или между 2 расширенными модулями установлено путем присоединения модуля. Если по причине нехватки места контроллер и модули не могут быть размещены бок о бок, а находятся на разных рельсах друг над другом, требуется модульный соединитель.

Заказ

Во время заказ, пожалуйста, уточняйте спецификацию **RMZ780**.

Механическое устройство

Модульный соединитель RMZ780 состоит из 2 отдельных вставок:

- Вставка для «Типа А» для выхода
- Вставка для «Типа Б» для входа



Вставки содержат элементы, требуемые для электрического соединения. Для того чтобы обеспечить механическую защиту они оснащены 2 задвижками на каждой стороне. Электрическое соединение между 2 вставками происходит при помощи 4-проводного кабеля, который не ходит в поставку. Провод между «Типом А» и «Типом Б» должен быть установлен на месте. Примечание по установке и монтажу

- Провод между вставкой «Тип А» и «Тип Б» должен предшествовать монтажу!

- Во время наладки клеммы не открывать!

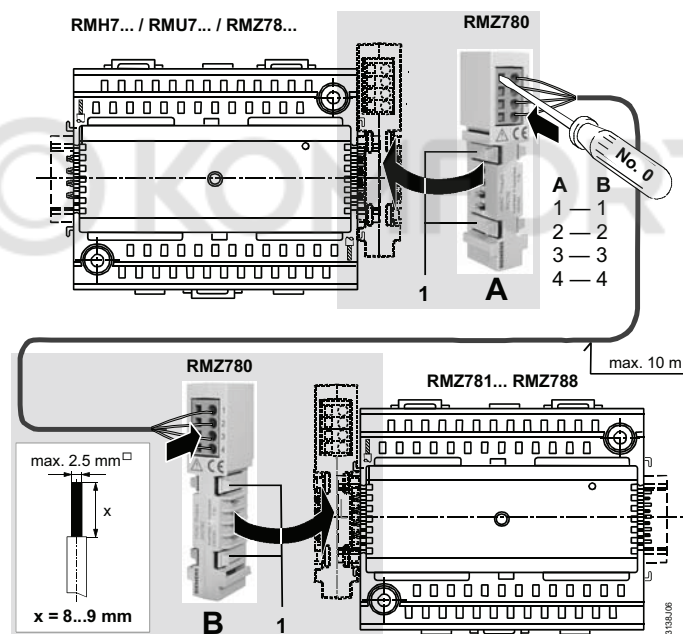
Рекомендуется использовать для работы отвертку размера 0

Во время монтажа модульного соединителя, необходимо убедиться, что

- вставка «Тип А» присоединена к внешней стороне контроллера или расширенного модуля (первая монтажная рельса)
- вставка «Тип Б» присоединена к внутренней части расширенного модуля (вторая монтажная рельса)

Если это не будет соблюдено, не произойдет электрическое соединение.

Для того чтобы снять модульный соединитель с места монтажа, нужно отодвинуть 2 защитные задвижки (1) с помощью отвертки.



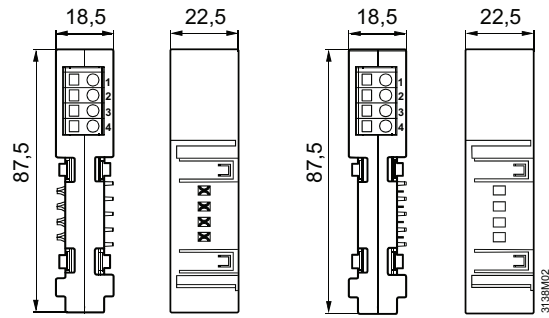
Описание

- 1 Защитный захват
- 2 Модульный соединитель снабжен полной инструкцией по монтажу (номер заказа 74 319 0380 0).

Технические данные

Макс. Длина кабеля	10 м (собранный)
Спецификация кабеля	Площадь поперечного сечения в соответствии с наплавкой G/G0 (контроллера)
Спецификация	4 контакта SELV/PELV

Размеры



Размеры в мм

Вставить «Тип А» для выхода Вставить «Тип В» для входа

 KOMFORT