

НАЗНАЧЕНИЕ

Ручные вентили простой регулировки предназначены для регулировки и полного перекрытия радиатора, с целью обеспечения необходимой температуры в помещении.

Ручные вентили данной серии, оснащены накидной гайкой и патрубком, что облегчает установку крана, гарантируя надежность монтажа.

Ассортимент состоит из вентилях с подключением к медной трубе, пластиковой, металлопластиковой, с резьбой G1/2". Вентили с подключением 24X1,5 для железной трубы, с резьбой G3/8", G1/2", G3/4".



803



813



803+940



836-838



832-834



813+940

АССОРТИМЕНТ

РУЧНЫЕ ВЕНТИЛИ ДЛЯ МЕДНОЙ, МЕТАЛЛОПЛАСТИКОВОЙ И РЕ-X ТРУБЫ

		Подключение	Радиатор
82836AC06	Угловой вентиль для трубы медной, металлопластиковой и Ре-Х	G 1/2"М	G 3/8"М
82836AD06	Угловой вентиль для трубы медной, металлопластиковой и Ре-Х	G 1/2"М	G 1/2"М
82838AC06	Угловой вентиль для трубы медной, металлопластиковой и Ре-Х	24X1,5	G 3/8"М
82838AD06	Угловой вентиль для трубы медной, металлопластиковой и Ре-Х	24X1,5	G 1/2"М
82832AC06	Прямой вентиль для трубы медной, металлопластиковой и Ре-Х	G 1/2"М	G 3/8"М
82832AD06	Прямой вентиль для трубы медной, металлопластиковой и Ре-Х	G 1/2"М	G 1/2"М
82834AC06	Прямой вентиль для трубы медной, металлопластиковой и Ре-Х	24X1,5	G 3/8"М
82834AD06	Прямой вентиль для трубы медной, металлопластиковой и Ре-Х	24X1,5	G 1/2"М
82826AC06	Прямой вентиль для трубы медной, металлопластиковой и Ре-Х	G 1/2"М	G 3/8"М
82826AD06	Прямой вентиль для трубы медной, металлопластиковой и Ре-Х	24X1,5	G 1/2"М
82828AC06	Прямой вентиль для трубы медной, металлопластиковой и Ре-Х	G 1/2"М	G 3/8"М
82828AD06	Прямой вентиль для трубы медной, металлопластиковой и Ре-Х	24X1,5	G 1/2"М
82804AC06	Угловой вентиль для трубы медной, металлопластиковой и Ре-Х	G 1/2"М	G 3/8"М
82804ADAD	Угловой вентиль для трубы медной, металлопластиковой и Ре-Х	G 1/2"М	G 1/2"М
82804AD06	Угловой вентиль для трубы медной, металлопластиковой и Ре-Х	24X1,5	G 1/2"М
82814AD06	Прямой вентиль для трубы медной, металлопластиковой и Ре-Х	G 1/2"М	G 3/8"М
82814AD06	Прямой вентиль для трубы медной, металлопластиковой и Ре-Х	24X1,5	G 1/2"М

РУЧНЫЕ ВЕНТИЛИ ДЛЯ ЖЕЛЕЗНОЙ ТРУБЫ

		Подключение	Радиатор
82802AC06	Угловой вентиль для железной трубы	G 3/8" F	G 3/8" M
82802AD06	Угловой вентиль для железной трубы	G 1/2" F	G 1/2" M
82802AE06	Угловой вентиль для железной трубы	G 3/4" F	G 3/4" M
82812AC06	Прямой вентиль для железной трубы	G 3/8" F	G 3/8" M
82812AD06	Прямой вентиль для железной трубы	G 1/2" F	G 1/2" M
82812AE06	Прямой вентиль для железной трубы	G 3/4" F	G 3/4" M
82803AC06	Угловой вентиль для железной трубы	G 3/8" F	G 3/8" M
82803AD06	Угловой вентиль для железной трубы	G 1/2" F	G 1/2" M
82803AE06	Угловой вентиль для железной трубы	G 3/4" F	G 3/4" M
82803AD06 940	Угловой вентиль для железной трубы	G 1/2" F	G 1/2" M
82803AE06 940	Угловой вентиль для железной трубы	G 3/4" F	G 3/4" M
82813AC06	Прямой вентиль для железной трубы	G 3/8" F	G 3/8" M
82813AD06	Прямой вентиль для железной трубы	G 1/2" F	G 1/2" M
82813AE06	Прямой вентиль для железной трубы	G 3/4" F	G 3/4" M
82813AD06 940	Прямой вентиль для железной трубы	G 1/2" F	G 1/2" M
82813AE06 940	Прямой вентиль для железной трубы	G 3/4" F	G 3/4" M
82161GE06	Угловой вентиль для железной трубы	/	G 1/2" M

ТЕХНИЧЕСКИЕ ХАРАКТЕРИСТИКИ

Характеристики:

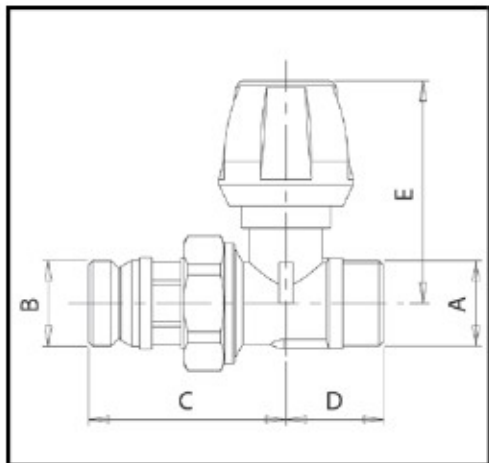
Теплоноситель:	Вода и раствор гликоля
Максимальное содержание гликоля:	30%
Максимальное рабочее давление:	10 Bar
Максимальное дифференциальное давление:	1 Bar
Температура теплоносителя:	5÷120 °C

Материал:

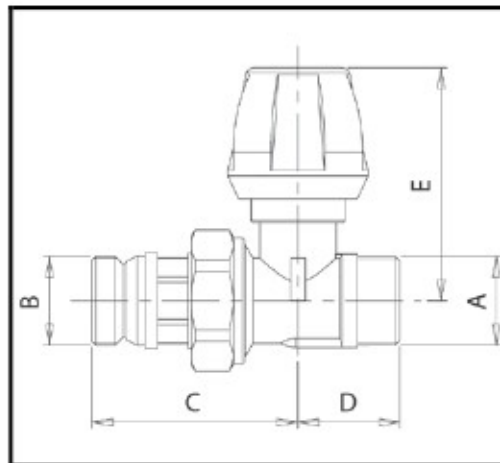
Корпус, гайка, патрубков:	Латунь CW617N - UNI 12165 - Никелировка
Шток управления:	Латунь CW617N - UNI 12164
Прокладки:	Пероксидный EPDM
Ручка управления:	ABS белый

АРТИКУЛЫ И РАЗМЕРЫ

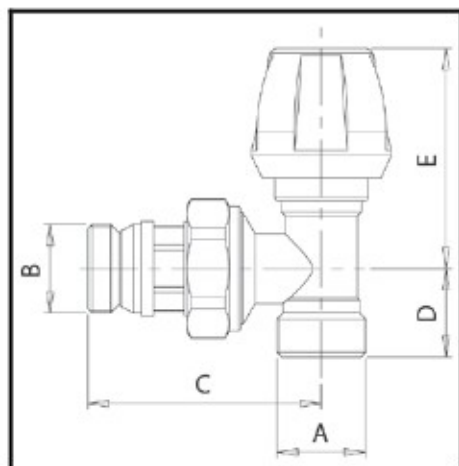
ВЕНТИЛИ ДЛЯ МЕДНОЙ, МЕТАЛЛОПЛАСТИКОВОЙ И РЕ-Х ТРУБЫ



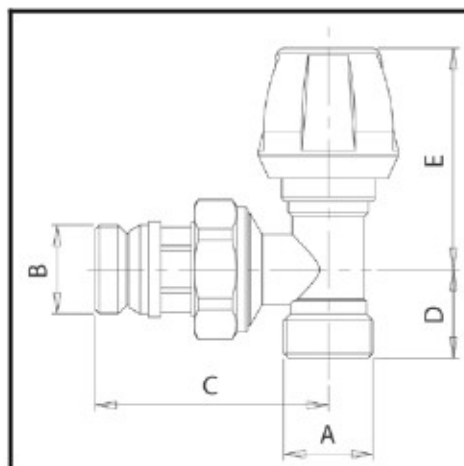
КОД	A	B	C	D	E
82832AC06	G1/2"	G3/8"	47	24	54,5
82832AD06	G1/2"	G1/2"	48,5	24	54,5



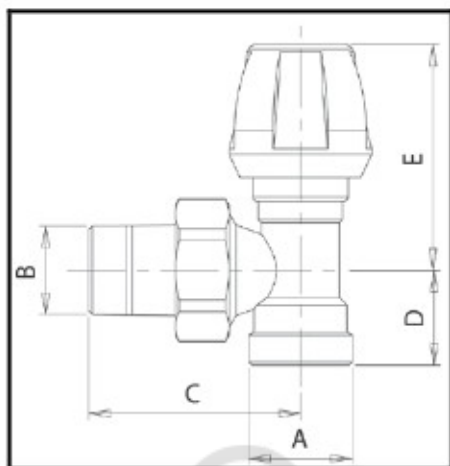
КОД	A	B	C	D	E
82834AC06	24X1,5	G3/8"	47	24	54,5
82834AD06	24X1,5	G1/2"	48,5	24	54,5



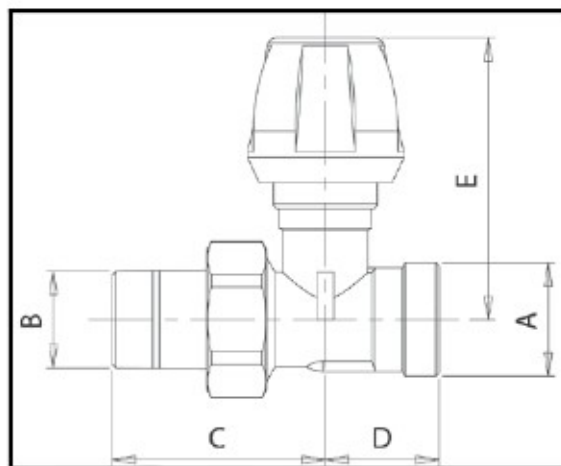
КОД	A	B	C	D	E
82836AC06	G1/2"	G3/8"	50,5	22	52
82836AD06	G1/2"	G1/2"	55	21	52



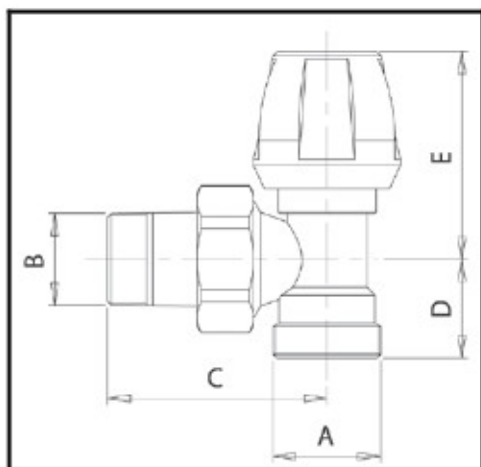
КОД	A	B	C	D	E
82832AC06	24X1,5	G3/8"	51	22	52
82832AD06	24X1,5	G1/2"	52,5	22	52



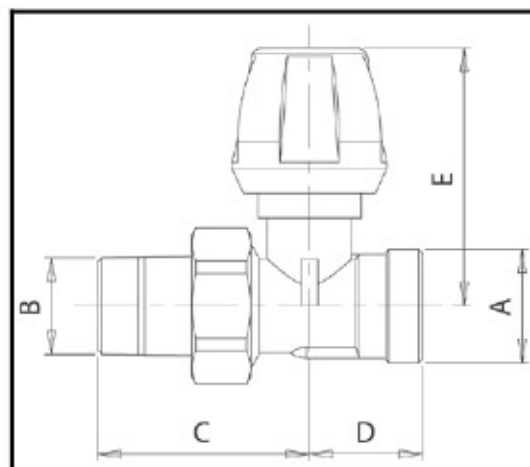
КОД	A	B	C	D	E
82826AC06	G1/2"	G3/8"	47	22	52
82826AD06	G1/2"	24X1,5	49	22	52



КОД	A	B	C	D	E
82828AC06	G1/2"	G3/8"	43,5	24	59,5
82828AD06	24X1,5	G1/2"	45	24	59,5

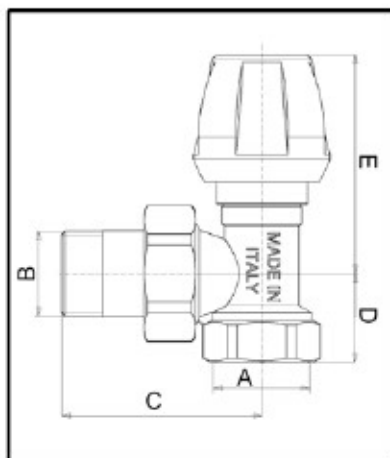


КОД	A	B	C	D	E
82804AC06	G1/2"	G3/8"	47	22	46,5
82804ADAD	G1/2"	G1/2"	51,5	21	46,5
82804AD06	G1/2"	24X1,5	49	22	46,5

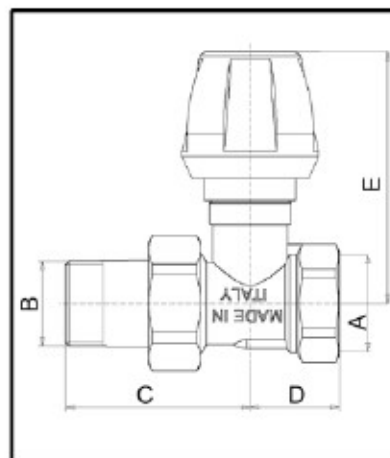


КОД	A	B	C	D	E
82814AC06	G1/2"	G3/8"	43,5	24	54,5
82814AD06	24X1,5	G1/2"	45	24	54,5

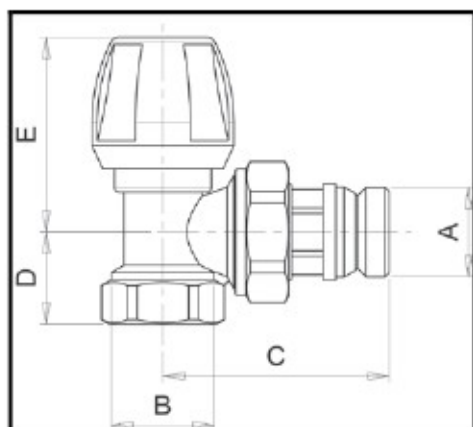
РУЧНЫЕ ВЕНТИЛИ ДЛЯ ЖЕЛЕЗНОЙ ТРУБЫ



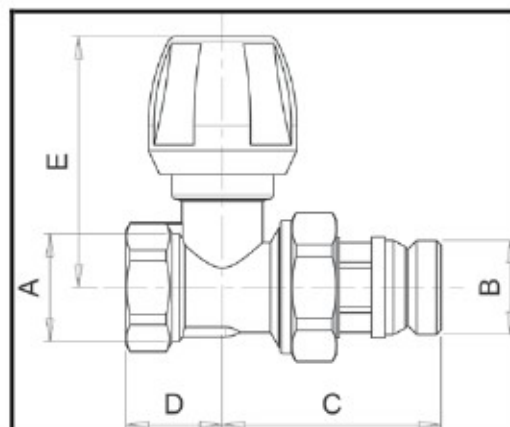
КОД	A	B	C	D	E
82803AC06	G3/8"	G3/8"	47	22	53
82803AD06	G1/2"	G1/2"	49	22	53
82803AE06	G3/4"	G3/4"	57	23	53



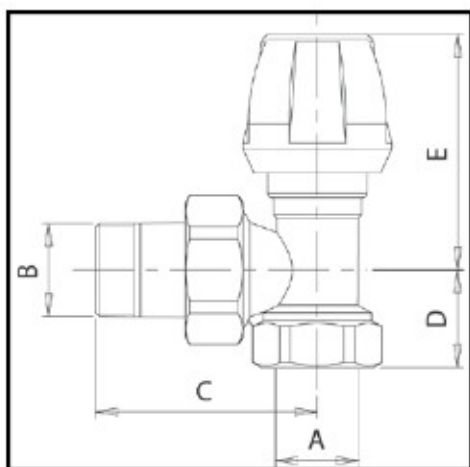
КОД	A	B	C	D	E
82813AC06	G3/8"	G3/8"	44	22	60
82813AD06	G1/2"	G1/2"	45	22	60
82813AE06	G3/4"	G3/4"	53	24	60



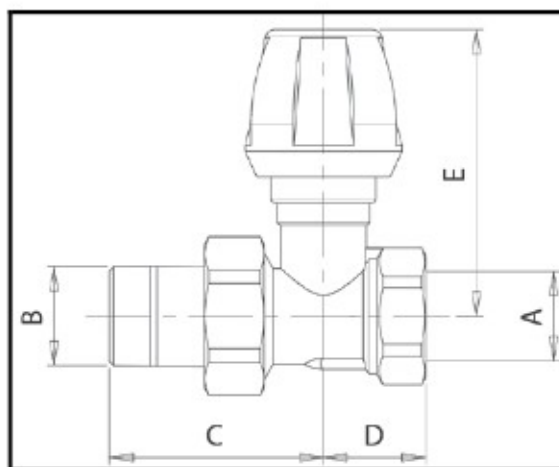
КОД	A	B	C	D	E
82803AD06 940	G1/2"	G1/2"	53	21,5	45,5
82803AE06 940	G3/4"	G3/4"	57	23	48



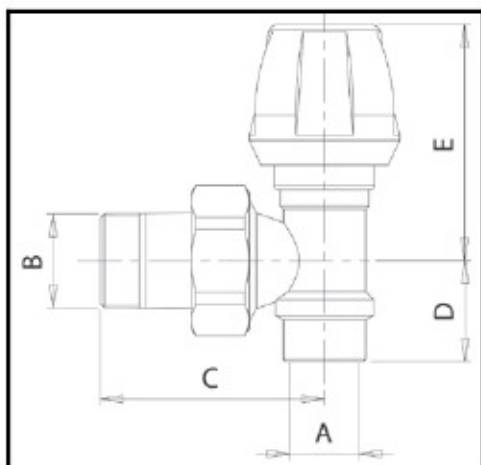
КОД	A	B	C	D	E
82813AD06 940	G1/2"	G1/2"	49	21,5	56
82813AE06 940	G3/4"	G3/4"	53	24	56



КОД	A	B	C	D	E
82802AC06	G3/8"	G3/8"	47	20,5	52
82802AD06	G1/2"	G1/2"	49	21,5	52
82802AE06	G3/4"	G3/4"	57	23	52



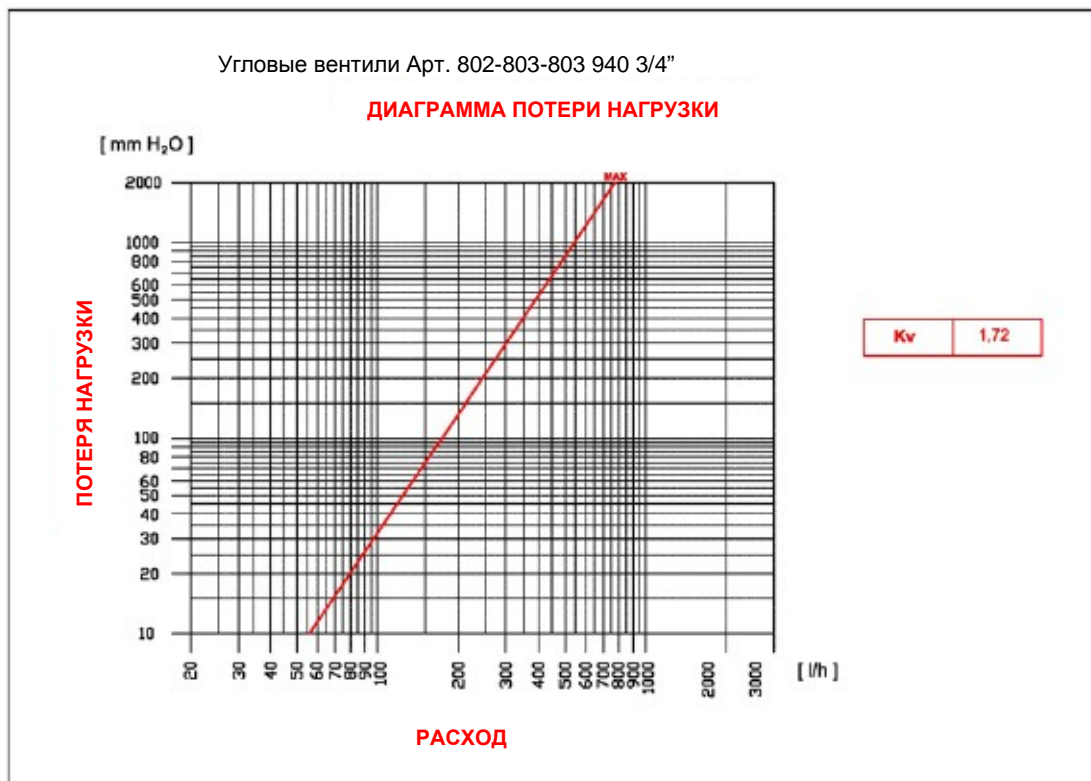
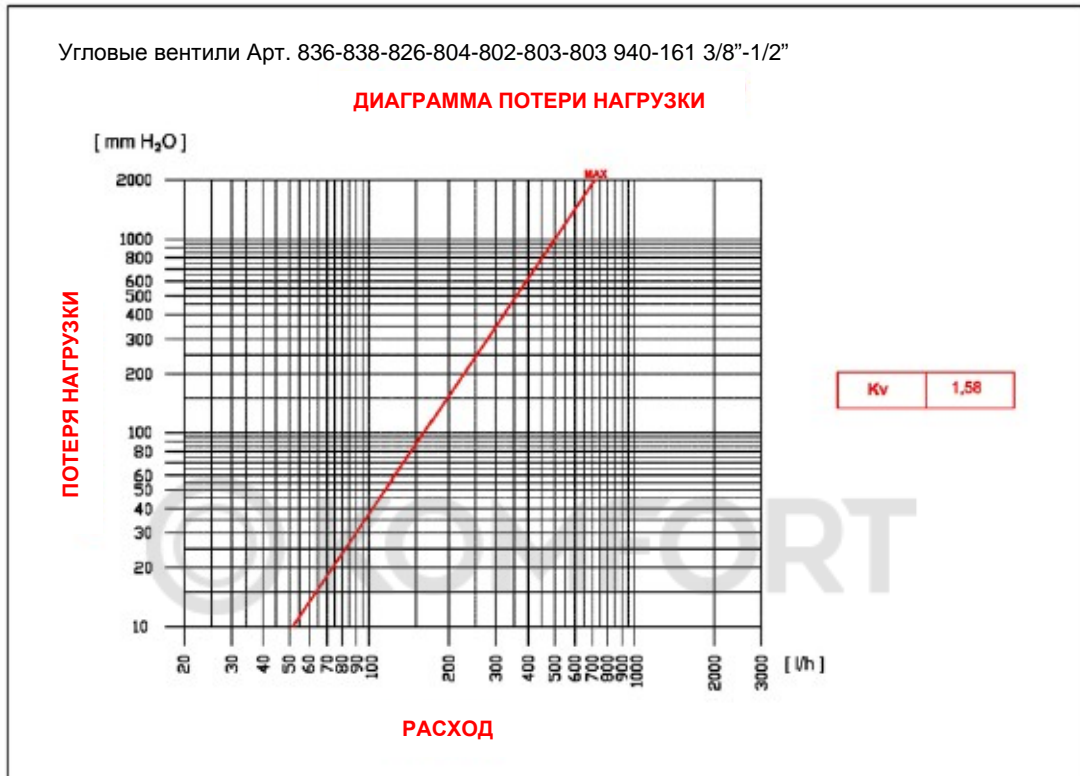
КОД	A	B	C	D	E
82812AC06	G3/8"	G3/8"	43,5	21,5	59,5
82812AD06	G1/2"	G1/2"	45	21,5	59,5
82812AE06	G3/4"	G3/4"	52,5	24	59,5



КОД	A	B	C	D	E
82161GE06	Ø15	G1/2"	49	22	51,5

ГИДРАВЛИЧЕСКИЕ ХАРАКТЕРИСТИКИ _____

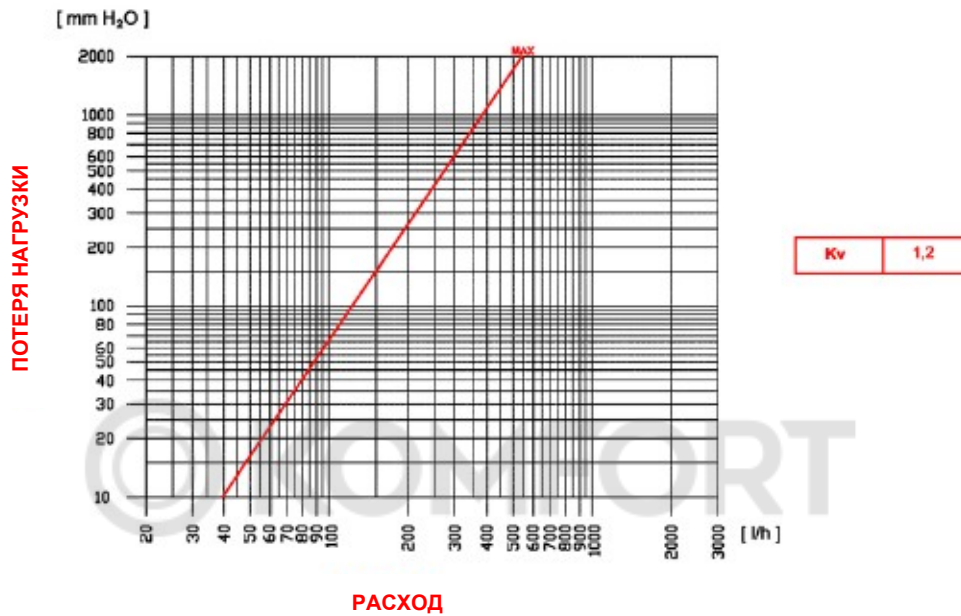
РУЧНЫЕ УГЛОВЫЕ ВЕНТИЛИ _____



РУЧНЫЕ ПРЯМЫЕ ВЕНТИЛИ

Прямые вентили Арт. 832-834-828-814-812-813-813 940 3/8"-1/2"

ДИАГРАММА ПОТЕРИ НАГРУЗКИ



Прямые вентили Арт. 812-813-813 940 3/4"

ДИАГРАММА ПОТЕРИ НАГРУЗКИ

