

1. Сведения об изделии
2. Назначение изделия
3. Описание и работа
4. Указания по монтажу и наладке
5. Использование по назначению
6. Техническое обслуживание
7. Текущий ремонт
8. Транспортирование и хранение
9. Утилизация
10. Комплектность
11. Список комплектующих и запасных частей



Дата редакции: 12.12.2022

1. Сведения об изделии

1.1. Наименование и тип

Кран шаровой типа AMZ модификации AMZ-112R (далее по тексту AMZ-112R).

1.2. Изготовитель

АО «Ридан», 603014, г. Н. Новгород, ул. Коминтерна, дом 16

Адрес производства продукции: Zhejiang Province, Yuhuan country, Taizhou City, Китай

1.3. Продавец

ООО «Ридан», 143581, Российская Федерация, Московская область, г. Истра, деревня Лешково, д. 217, тел. (495) 792-57-57.

1.4. Дата изготовления

Дата изготовления указана на корпусе крана.

Дата изготовления указана в формате НН / ГГ (НН – номер недели, ГГ – две последние цифры года), пример: 28 / 22 – 28-я неделя 2022-го года.

2. Назначение изделия



© KOMFORT

Краны шаровые Ридан AMZ-112R и AMZ-113R могут использоваться совместно с электрическими поворотными приводами Ридан типа AMB модификации AMB-162R:

- в системах отопления;
- в системах тепло- и холодоснабжения вентиляционных установок;
- в системах горячего водоснабжения;
- в системах солнечного теплоснабжения;
- при приоритетном управлении системами отопления или ГВС (в качестве переключающего клапана);
- при приоритетном управлении котлами, работающими на разных видах топлива (в качестве переключающего клапана).

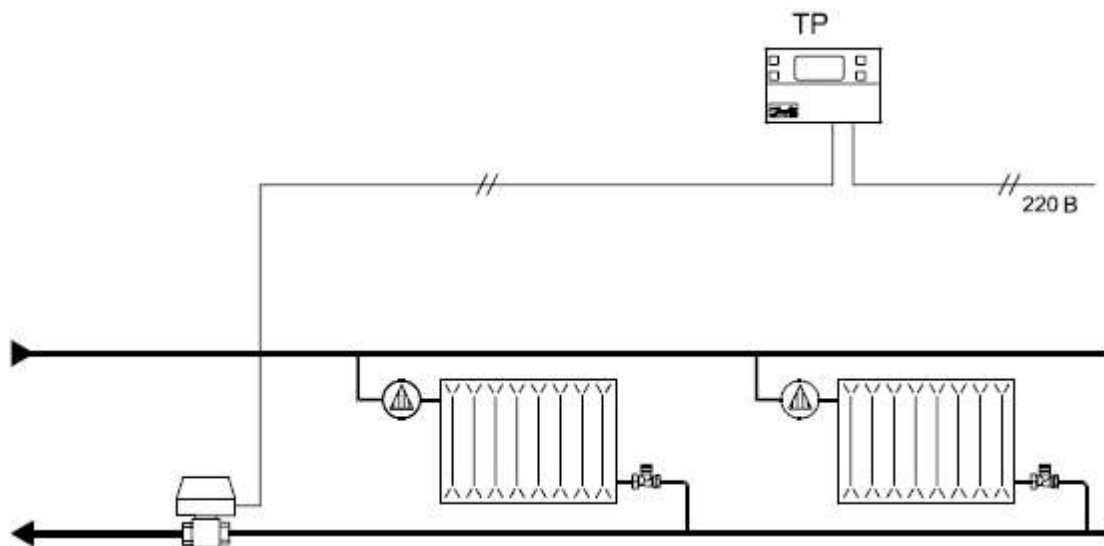
3. Описание и работа

3.1. Устройство изделия

Шаровой кран AMZ-112R состоит из корпуса, штока, шара, седел и уплотнений

Примеры применения:

- Двухпозиционное управление радиаторной или напольной системой отопления



3.2. Маркировка и упаковка

На корпусе изделия литьем нанесены: номинальный диаметр (DN), номинальное давление (PN), материал корпуса.

На корпусе методом лазерной гравировки нанесены: товарный знак, тип, пропускная способность (Kvs), знак ЕАС, страна изготовления, дата изготовления в формате нн/гг, где нн - неделя года изготовления, гг - две последние цифры года изготовления.

На этикетке групповой упаковочной коробки указан: товарный знак, код материала (артикул), название, тип, знак ЕАС, страна изготовления, дата изготовления в формате нн/гг, где нн - неделя года изготовления, гг - две последние цифры года изготовления.

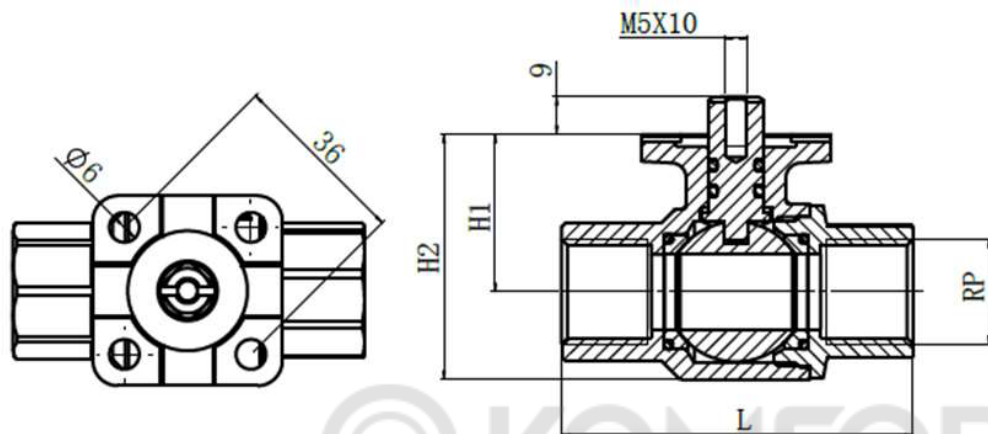
3.3. Технические характеристики

Номинальный диаметр (DN), мм	32
Номинальное давление (PN), бар	40
Пропускная способность Kvs, м ³ /ч	100
Рабочая среда	Вода или водный раствор гликоля с концентрацией до 50%
Температура рабочей среды, °С	-10...110
Климатическое исполнение	Категория 3 по ГОСТ 15150-69
Тип присоединения к трубопроводу	Внутренняя резьба Rp ISO 7/1
Вид привода или регулирующего блока	АМВ-162R
Относительная влажность окружающей среды, %	0-95, без выпадения конденсата
Температура транспортировки и хранения, °С	От -40 до +70
Масса, кг, не более	1,08
Запорный элемент (шар, диск, золотник)	латунь марки CW614N по EN12164
Уплотнение	PTFE
Шток	латунь марки CW614N по EN12164
Корпус	латунь марки CW617N по EN12165

Дополнительные технические характеристики

L, мм	100
H1, мм	44
H2, мм	74

Габаритные и установочные размеры



4. Указания по монтажу и наладке

Монтаж, наладку и техническое обслуживание крана должен выполнять только квалифицированный персонал, имеющий допуск к работам такого рода.

Перед монтажом крана трубопроводная система должна быть промыта; соединительные элементы трубопровода и клапана размещены на одной оси; кран защищен от напряжений со стороны трубопровода.

Кран может быть установлен в любом положении, кроме как электроприводом вниз, чтобы на привод не попадала вода или конденсат.

Необходимо обеспечить достаточно свободное пространство вокруг крана с приводом для их демонтажа и обслуживания.

Кран и привод запрещается размещать в помещениях со взрывоопасной атмосферой. Температура окружающего воздуха при монтаже и эксплуатации крана не должна выходить за пределы допустимые для эксплуатации привода.

5. Использование по назначению

5.1. Эксплуатационные ограничения

Максимальная температура теплоносителя 110 °С

Температура окружающего воздуха при монтаже и эксплуатации крана не должна выходить за пределы допустимые для эксплуатации привода.

5.2. Подготовка изделия к использованию

Достать изделие из коробки и осмотреть на наличие дефектов. Для предупреждения травматизма персонала и повреждения оборудования необходимо соблюдать требования инструкции производителя на установленное оборудование, а также инструкции по эксплуатации системы.

Монтажные положения: любое, кроме приводом вниз.

6. Техническое обслуживание

Плановый осмотр привода с клапаном:

- работа до года - 1 раз в 2 месяца;

- более года 1 - раз в 1 месяц;

включая проверку работоспособности привода в режиме механического и электрического позиционирования.

В межотопительный сезон обязательное открытие-закрытие клапана 1 раз в месяц вручную либо средствами автоматики.

7. Текущий ремонт

Не требуется.

8. Транспортирование и хранение

Транспортирование и хранение клапанов-регуляторов давлений типа AMZ-112R должны осуществляться в соответствии с требованиями ГОСТ Р 15150-69 (категория изделия - 3).

9. Утилизация

Утилизация изделия производится в соответствии с установленным на предприятии порядком (переплавка, захоронение, перепродажа), составленным в соответствии с Законами РФ № 96-ФЗ “Об охране атмосферного воздуха”, № 89-ФЗ “Об отходах производства и потребления”, № 52-ФЗ “О санитарно-эпидемиологическом благополучии населения”, а также другими российскими и региональными нормами, актами, правилами, распоряжениями и пр., принятыми во исполнение указанных законов.

10. Комплектность

В комплект поставки входит:

- кран шаровой типа AMZ;
- паспорт и руководство по эксплуатации (предоставляется по запросу в электронной форме);

11. Список комплектующих и запасных частей

Запасные части отсутствуют.

