

ООО Конструкторское Бюро "АГАВА"

620026 г. Екатеринбург, ул. Бажова 174, 3 этаж,
т/ф. (343) 262-92-76 (78, 87);
agava@kb-agava.ru <http://www.kb-agava.ru/>



АГАВА



EAC



ИЗМЕРИТЕЛИ ДАВЛЕНИЯ АДМ

**РУКОВОДСТВО ПО ЭКСПЛУАТАЦИИ
АГСФ.406239.004 РЭ /Редакция 6.0/**

**Екатеринбург
2021г.**

СОДЕРЖАНИЕ

1	Описание изделия.....	3
1.1	Назначение изделия.....	3
1.2	Технические характеристики.....	4
1.3	Устройство и работа.....	7
1.4	Маркировка и пломбирование.....	9
1.5	Упаковка.....	9
2	Использование по назначению.....	10
2.1	Эксплуатационные ограничения.....	10
2.2	Подготовка прибора к использованию.....	11
2.3	Использование прибора.....	14
3	Комплектность.....	20
4	Поверка измерителя.....	20
5	Хранение.....	20
6	Транспортирование.....	20
7	Утилизация.....	21
8	Гарантии изготовителя.....	21
9	Ремонт.....	21
	Приложение 1. Схемы подключения.....	22
	Приложение 2. Схема регистров MODBUS-TCP (UDP).....	31
	Приложение 3. Схема регистров MODBUS-RTU.....	33
	Приложение 4. Описание ПИ-регулятора АДМ-100.4.....	35
	Приложение 5. МЕТОДИКА ПОВЕРКИ.....	37
	Приложение 6. Наименование и версия ПО.....	49
10	Свидетельство о приемке.....	50
11	Сведения об упаковывании и продаже.....	51

Настоящее руководство по эксплуатации распространяется на измерители давления АДМ-100.1, АДМ-100.2.1, АДМ-100.2.2, АДМ-100.3 и АДМ-100.4 разработанные ООО КБ «Агава», и служит для ознакомления с их конструкцией, техническими характеристиками, изучения правил использования, технического обслуживания, хранения и транспортирования.

1 ОПИСАНИЕ ИЗДЕЛИЯ

1.1 Назначение изделия

Измеритель давления (далее по тексту – прибор, манометр) АДМ предназначен для:

- измерения избыточного давления жидкостей, газов и пара, неагрессивных по отношению к латуни, и преобразования его в унифицированный токовый сигнал 4 – 20 мА;
- отображения давления на стрелочном индикаторе манометра;
- формирования дискретных выходных сигналов при достижении значения давления заданных уставок (АДМ-100.1);
- формирования дискретных выходных сигналов для ПИ-регулирования (АДМ-100.4);
- передачи измеренного значения давления через интерфейс RS-485 (только для исполнения АДМ-100.2.1) или Ethernet (АДМ-100.2.2).

Прибор соответствует ГОСТ 2405-88 и выпускается в различных исполнениях, отличающихся друг от друга диапазонами измерения, а также периферийными функциями.

1.2 Технические характеристики

1.2.1 Общие основные технические характеристики прибора:

Диапазоны измерений, МПа	0...0,25; 0...0,4; 0...0,6; 0...1,0; 0...1,6; 0...2,5; 0...4,0; 0...6,0
Приведённая погрешность по шкале	2,5 % / 1,5 %
Приведённая погрешность по току	1,5 %
Диаметр корпуса	100 мм
Тип присоединительной резьбы	M20×1,5 или G1/2
Диапазон выходного токового сигнала	4 – 20 мА
Напряжение питания	12 – 24 В
Температура окружающей среды для исполнений IP20 и IP54	-10 ...+55 °С
Температура окружающей среды для исполнения IP65	от -30 до +60 °С
Температура измеряемой среды для исполнения IP20 и IP54*	до +80 °С
Температура измеряемой среды для исполнения IP65 *	до +100 °С
Относительная влажность воздуха при тем-ре воздуха +35°С	30 ... 80 %
Атмосферное давление	86 ... 107 кПа
Средняя наработка на отказ, не менее	50000 ч
Назначенный срок службы, не менее	5 лет
Масса, не более	0,43 кг

* Минимальные и максимальные значения температур приборов для измерения давления должны учитывать свойства измеряемых сред.

1.2.2 Технические характеристики прибора для исполнения АДМ-100.3:

Степень защиты	IP20, IP54, IP65
Габаритные размеры IP20 (ширина x высота x толщина)	100×135×55
Габаритные размеры IP54 (ширина x высота x толщина)	100×135×80
Габаритные размеры IP65 (ширина x высота x толщина)	111×141×92
Сопrotивление нагрузки токового сигнала (4 – 20 мА), не более	700 Ом (Упит = 24 В) 150 Ом (Упит = 12 В)

1.2.3 Технические характеристики прибора для исполнения АДМ-100.1 и АДМ-100.4:

Степень защиты	IP20
Габаритные размеры (ширина x высота x толщина)	100×135×60
Сопrotивление нагрузки токового сигнала, не более	700 Ом (Упит = 24 В) 150 Ом (Упит = 12 В)
Количество дискретных выходов	2
Тип дискретных выходов	Транзисторный ключ п-р-п, ОЭ
Напряжение коммутации постоянного тока, не более	30 В
Ток коммутации, не более	200 мА
Напряжение гальванической развязки (дискр. выходов)	1000 В
Потребляемый ток, не более	60 мА
Диапазон задания уставок	0 – 99 %
Дискретность задания уставок	1 %

1.2.4 Технические характеристики прибора для исполнения АДМ-100.2.1:

Степень защиты	IP20, IP65
Габаритные размеры IP20 (ширина x высота x толщина)	100×135×60
Габаритные размеры IP65 (ширина x высота x толщина)	111x141x70
Сопrotивление нагрузки токового сигнала, не более	700 Ом (Упит = 24 В) 150 Ом (Упит = 12 В)
Тип интерфейса	RS-485
Протокол обмена	MODBUS RTU
Скорость передачи данных	1200 – 115200 бит/с
Напряжение гальванической развязки (RS-485)	1000 В
Потребляемая мощность, не более	1,0 Вт

1.2.5 Технические характеристики прибора для исполнения АДМ-100.2.2:

Степень защиты	IP20
Габаритные размеры (ширина x высота x толщина)	100×135×65
Сопrotивление нагрузки токового сигнала, не более	700 Ом (Упит = 24 В) 150 Ом (Упит = 12 В)
Тип интерфейса	Ethernet (10BASE-T)
Протокол обмена	MODBUS TCP, MODBUS UDP
Скорость передачи данных	10 Мбит/с
Максимальное кол-во соединений TCP	8
Напряжение гальванической развязки	1000 В
Потребляемая мощность, не более	1,5 Вт

1.3 Устройство и работа

Измеритель состоит из деформационного манометра Бурдона и электронного преобразователя, состоящего из датчика Холла, узла микропроцессорной обработки сигнала, формирователя токового выходного сигнала и узла питания.

Электронный преобразователь служит для преобразования выходного сигнала датчика Холла в унифицированный токовый сигнал 4 – 20 мА, пропорциональный давлению измеряемой среды.

Узел микропроцессорной обработки сигнала работает под управлением программного обеспечения (ПО). При помощи ПО происходит цифровая фильтрация и линеаризация сигнала датчика Холла для формирования выходного токового сигнала.

На задней стенке прибора исполнения АДМ-100.3 установлены крышка и клеммник, к которому подключаются внешние цепи. В приборах исполнения АДМ-100.3 IP54 и IP65 на задней стенке установлен герметичный разъем. В приборах исполнений АДМ-100.1, АДМ-100.2.1, АДМ-100.2.2 и АДМ-100.4 на задней стенке прибора установлены дополнительные интерфейсные печатные платы с винтовыми зажимами для подключения внешних цепей, которые закрываются крышкой.

На задней крышке прибора исполнения АДМ-100.1 присутствует цифровой индикатор и кнопки «MIN», «MAX» и «OK» для задания верхнего и нижнего значений уставок. Светодиодные индикаторы «MAX» и «MIN» служат для индикации срабатывания уставок в рабочем режиме, а также индикации режима при редактировании значений уставок. Дискретный выход «MIN» прибора будет в замкнутом состоянии, пока значение давления будет меньше значения нижней уставки. Дискретный выход «MAX» будет в замкнутом состоянии, пока значение давления будет больше значения верхней уставки.

На задней крышке прибора исполнения АДМ-100.2.1 присутствуют светодиодные индикаторы «RXD» – прием данных линии RS-485 и «TXD» – передача данных.

На задней крышке прибора исполнения АДМ-100.2.2 с боковой стороны находятся разъем RJ-45 для подключения к сети Ethernet и светодиодные индикаторы «LINK», показывающий подключение к сети Ethernet, и «ACT» – прием/передача данных.

На задней крышке прибора исполнения АДМ-100.4 присутствует цифровой индикатор и кнопки «MIN», «MAX» и «OK» для задания значений уставки и параметров ПИ-регулятора. Дискретный выход «MIN» прибора будет в замкнутом состоянии на время подачи регулятором управляющего импульса для движения исполнительного механизма в сторону закрытого состояния, а «MAX» – в сторону открытого состояния. Светодиодные индикаторы «MAX» и «MIN» служат для индикации срабатывания соответствующих выходов регулирования.

1.4 Маркировка и пломбирование

На табло манометра нанесена маркировка, включающая изображение товарного знака предприятия-изготовителя, наименование и заводской номер прибора.

1.5 Упаковка

К заказчику прибор поступает в индивидуальной упаковке, в которую также вложены эксплуатационные документы согласно комплекту поставки. Неиспользуемый по назначению прибор должен храниться в транспортной таре.

2 ИСПОЛЬЗОВАНИЕ ПО НАЗНАЧЕНИЮ

2.1 Эксплуатационные ограничения

- 2.1.1 К работе с прибором допускаются лица, прошедшие подготовку по его эксплуатации и изучившие настоящий документ.
- 2.1.2 Монтаж приборов должен осуществляться только воздействием на шуццер. ***Категорически запрещается при установке прикладывать механические усилия к корпусу прибора.***
- 2.1.3 Не допускается эксплуатация приборов в системах, давление в которых может превышать верхние пределы измерений этих приборов.
- 2.1.4 Запрещается подключение внешних цепей, с параметрами превышающими значения, указанные в п.п. 1.2.1 – 1.2.5.
- 2.1.5 Приборы должны быть надежно закреплены при монтаже на объекте.
- 2.1.6 Замена, присоединение и отсоединение приборов от объекта должны производиться при отсутствии давления в магистрали.
- 2.1.7 В случае установки измерителей непосредственно на технологическом оборудовании и трубопроводах должны применяться отборные устройства.

- 2.1.8 Размещать отборные устройства рекомендуется в местах, где скорость движения рабочей среды наименьшая, поток без завихрений, т. е. на прямолинейных участках трубопроводов при максимальном расстоянии от запорных устройств, колен, компенсаторов и других гидравлических соединений.
- 2.1.9 При пульсирующем давлении рабочей среды, гидроударах, отборные устройства должны быть с отводами в виде петлеобразных успокоителей.

2.2 Подготовка прибора к использованию

Манометры следует монтировать на объекте путем ввинчивания их присоединительного штуцера в установочное гнездо при помощи гаечного ключа. ***При пульсации давления рекомендуется использовать демпфер.***

Для обеспечения герметичности соединения необходимо использовать кольцевые прокладки из материалов, применение которых допустимо в соответствующих условиях эксплуатации (фибра, фторопласт, капрон, красная медь и т. п.).

Подключить манометр к внешним электрическим устройствам, следует руководствуясь схемами, приведенными в Приложении 1.

Для доступа к клеммникам прибора необходимо снять заднюю крышку.

Сигнальные провода прибора следует прокладывать отдельно от силовых проводов, которые могут создавать значительные электромагнитные помехи.

Монтажный провод – гибкий, многожильный сечением $0,35 \text{ мм}^2$. Для подключения проводов к прибору рекомендуется пользоваться кабельными наконечниками с номинальным сечением не более $0,5 \text{ мм}^2$. Момент затяжки винтов разъемов не должен превышать $0,2 \text{ Нм}$.

Для помехозащищенности линии RS-485 прибора АДМ-100.2.1, следует использовать витую пару. Рекомендуемый тип кабеля – КИПЭВ $2 \times 2 \times 0,6$ или аналогичный для промышленных сетей RS-485. Допускается использование в качестве линии связи кабеля UTP5. В интерфейсе RS-485 прибора предусмотрена возможность использования кабеля с дренажным проводом. Различные варианты подключения линии RS-485 приведены на Рис. 6 – Рис. 8 в Приложении 1. По миганию индикатора «RX» надо убедиться, что происходит обращение по сети RS-485, мигание индикатора «TX» свидетельствует о том, что прибор отвечает.

Подключение прибора АДМ-100.2.2 к сети Ethernet через разъем RJ-45 может быть выполнено как экранированным кабелем (STP, FTP), так и неэкранированным UTP. Категория кабеля должна быть не ниже 5. В условиях присутствия значительных помех следует использовать экранированный кабель. По свечению индикатора «LINK» надо убедиться, что присутствует физическое соединение с сетью Ethernet. Мигание индикатора «ACT» свидетельствует о наличии пакетов в сети Ethernet.

ОБРАТИТЕ ВНИМАНИЕ!

- 1) В случае, если токовый выход приборов исполнений АДМ-100.1, АДМ-100.2.1, АДМ-100.2.2 и АДМ-100.4 не используется, необходимо установить перемычку между контактами 1 и 2 разъема X3.**
 - 2) Токовый выход приборов исполнений АДМ-100.1, АДМ-100.2.1, АДМ-100.2.2 и АДМ-100.4 имеет гальваническую связь с цепью внешнего блока питания (разъем X2), при этом не допускается соединения цепи питания прибора с токовым выходом.**
 - 3) Момент затяжки винтов клеммников приборов исполнений АДМ-100.1, АДМ-100.2.1, АДМ-100.2.2 и АДМ-100.4 не должен превышать 0,2 Нм.**
-

По окончании монтажа место соединения присоединительного штуцера необходимо проверить на герметичность максимальным рабочим давлением.

2.3 Использование прибора

- 2.3.1 Прибор в исполнении АДМ-100.3 настройки не требует и после монтажа готов к использованию.
- 2.3.2 Настройка прибора в исполнении АДМ-100.1 заключается в установке верхнего и нижнего значений уставок давления.

Для задания уставок на задней крышке прибора размещен цифровой индикатор, отображающий значение уставок в процентах от шкалы прибора.

Кнопки «MIN», «MAX» и «OK» служат для выбора редактируемой уставки и изменения ее значения.

Светодиодные индикаторы «MAX» и «MIN» отображают режим просмотра и редактирования уставки.

Состояние прибора АДМ-100.1:

Цифровой индикатор (ЦИ)	Светодиод «MAX» или «MIN»	Состояние
Горит непрерывно или погашен	Горит непрерывно или погашен	Рабочее состояние, «MAX» и «MIN» показывают состояние соотв. уставок
Горит непрерывно	Мигает	Цифровой индикатор показывает значение соответствующей уставки
Мигает	Мигает	Режим редактирования значения соотв. уставки

После включения прибора в течение нескольких секунд на индикатор выводится номер версии ПО модуля дискретных выходов прибора (при этом мигают оба индикатора «MAX» и «MIN») и прибор переходит в рабочий режим.

Для просмотра значения верхней или нижней уставки необходимо нажать на кнопку «MAX» или «MIN» соответственно. При этом замигает соответствующий светодиод и на цифровом индикаторе отобразится значение уставки в процентах от шкалы прибора. Для выхода в рабочий режим следует нажать на кнопку «MAX» или «MIN». Для редактирования уставки необходимо нажать кнопку «OK». При этом замигает цифровой индикатор. Уменьшение и увеличение значения уставки производится кнопками «MIN» и «MAX» соответственно. Значение нижней уставки может меняться от 0 % до величины верхней уставки. Значение верхней уставки меняется от значения нижней уставки до 99 % от шкалы прибора.

Чтобы сохранить новое значение, необходимо нажать на кнопку «OK». После чего перестанет мигать цифровой индикатор, уставка сохранится в энергонезависимой памяти прибора и прибор перейдет в режим просмотра отредактированной уставки, перейти из которого в рабочий режим можно нажав кнопку «MAX» или «MIN».

2.3.3 Настройка прибора в исполнении АДМ-100.2.1 заключается в установке параметров связи для использования в сети RS-485.

Прибор поставляется со следующими настройками параметров связи по умолчанию:

- адрес прибора – 16;
- скорость обмена – 9600 бит/с;
- число битов – 8;
- четность – нет;
- число стоп-битов – 1.

Для подключения прибора к компьютеру рекомендуются следующие адаптеры: Моха Uport 1130/1130I, Uport 1200/1200I, Uport 1450/1450I и аналогичные; ADAM 4561-CE, ADAM 4520 и аналогичные.

Адреса регистров приведены в Приложении 3.

2.3.4 Настройка прибора в исполнении АДМ-100.2.2 заключается в установке параметров связи для использования в сети Ethernet.

Прибор поставляется со следующими настройками параметров связи по умолчанию:

- IP адрес – 192.168.0.202;
- маска – 255.255.255.0;
- шлюз – 192.168.0.1.

Адреса регистров приведены в Приложении 2.

2.3.5 Конфигурирование АДМ-100.2.1 и АДМ-100.2.2 заключается в настройке параметров связи при помощи утилиты ADMConfig. Актуальную версию утилиты можно скачать с сайта kb-agava.ru во вкладке «Документация» страницы АДМ-100.2.1.

Методика настройки приборов, следующая:

- 1) Установить джампер X2 в положение 1–2;
- 2) Запустить утилиту ADMConfig;
- 3) Выбрать вкладку MODBUS-RTU для измерителя АДМ-100.2.1 или вкладку MODBUS-TCP для АДМ-100.2.2;
- 4) Нажать кнопку «По умолчанию»;
- 5) Нажать кнопку «Поиск»;
- 6) При необходимости отредактировать параметры связи;
- 7) Нажать кнопку «Записать параметры»;
- 8) Установить джампер X2 в положение 2–3;
- 9) Снять и повторно подать питание.

2.3.6 Настройка прибора в исполнении АДМ-100.4 заключается в задании значений уставки, параметров ПИ-регулятора и исполнительного механизма.

Для задания параметров на задней крышке прибора размещен цифровой индикатор.

Кнопки «MIN» и «MAX» служат для выбора редактируемого параметра и изменения его значения.

После включения прибора в течение нескольких секунд на индикатор выводится номер версии ПО модуля дискретных выводов (при этом мигают оба индикатора «MAX» и «MIN») и прибор переходит в рабочий режим – отображение текущего измеренного значения в %.

Для выбора номера редактируемого параметра необходимо нажать на кнопку «MAX» или «MIN». Номер редактируемого параметра отображается на индикаторе как «n1», «n2» ... «nb» и меняется циклически с каждым нажатием «MAX» или «MIN». После номеров параметров отображается текущее измеренное значение. Список редактируемых параметров и их номера приведены в таблице ниже.

№	Параметр	Диапазон значений	Заводские значения
1	Уставка	0 – 99 % (от шкалы)	50 %
2	Коэффициент пропорциональности	0.1 – 9.9 *	0.5
3	Время интегрирования	1 – 99 с	1 с
4	Период регулирования	1 – 10 с	1 с
5	Зона нечувствительности	0 – 20 % (от шкалы)	2 %
6	Время хода ИМ	10 – 199 с **	63 с

* На индикаторе отображается без десятичной точки (01 – 99).

** Значения сотни при величине параметра больше 99 отображается мигающим индикатором «MAX».

Для просмотра или редактирования выбранного параметра необходимо нажать кнопку «ОК». Уменьшение или увеличение значения параметра производится кнопками «MIN» или «MAX» соответственно, при этом цифровой индикатор начинает мигать.

Для сохранения значения и выхода в меню выбора параметра необходимо нажать кнопку «ОК».

При нахождении в меню прибора и неактивности нажатия кнопок в течение 1 минуты прибор переходит режим отображения измеренного значения.

При неактивности кнопок в течение 5 минут прибор переходит в энергосберегающий режим, при этом на индикаторе отображаются мигающие символы «--».

Описание ПИ-регулятора приведено в Приложении 4.

3 КОМПЛЕКТНОСТЬ

Наименование	Количество
Измеритель	1
Руководство по эксплуатации	1

4 ПОВЕРКА ИЗМЕРИТЕЛЯ

Межповерочный период для прибора составляет 2 года.

5 ХРАНЕНИЕ

Приборы должны храниться в отапливаемом вентилируемом помещении при температуре воздуха от + 5 до + 40 °С и относительной влажности воздуха до 80 %.

6 ТРАНСПОРТИРОВАНИЕ

Транспортирование приборов может производиться любым видом транспорта при условии защиты упаковки от прямого попадания атмосферных осадков и при температуре окружающей среды от – 50 до + 50 °С. Транспортирование в самолете должно производиться в отапливаемых герметизированных отсеках.

7 УТИЛИЗАЦИЯ

Прибор не содержит драгметаллов.

Порядок утилизации определяет организация, эксплуатирующая прибор.

8 ГАРАНТИИ ИЗГОТОВИТЕЛЯ

Изготовитель гарантирует соответствие прибора техническим условиям при соблюдении условий эксплуатации, транспортировки, хранения и монтажа.

Гарантийный срок эксплуатации – 18 месяцев со дня продажи.

В случае выхода измерителя из строя в течение гарантийного срока при условии соблюдения правил эксплуатации, транспортировки и хранения изготовитель осуществляет его бесплатный ремонт или замену. Изготовитель обеспечивает ремонт и техническое обслуживание в течение всего срока производства прибора, а после снятия с производства – в течение 5 лет.

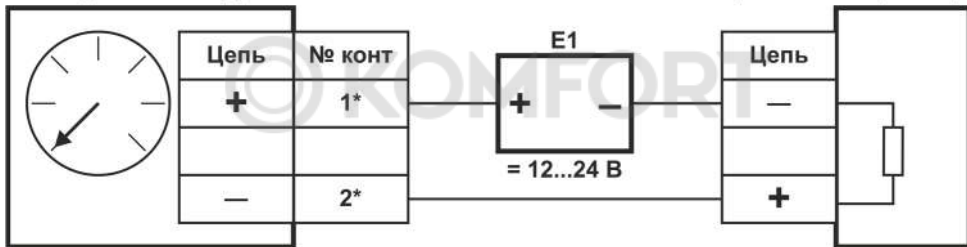
9 РЕМОНТ

Ремонт приборов осуществляется предприятием-изготовителем.

Прибор должен быть направлен по адресу:

620026, г. Екатеринбург, ул. Бажова 174, 3-й этаж, ООО КБ «Агава»

Измеритель АДМ-100.3



* контакты для подключения АДМ-100.3 IP54 и IP65.

Рис. 1. Подключение АДМ-100.3, АДМ-100.3 IP54 и IP65

Измеритель АДМ-100.1

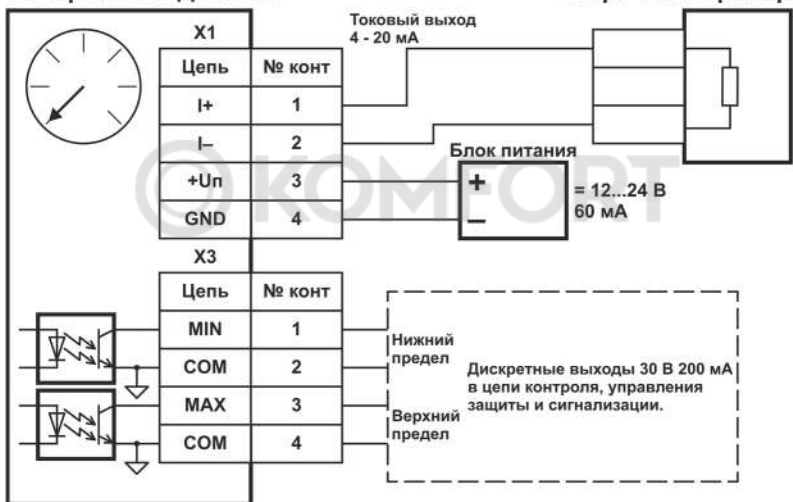


Рис. 2. Схема подключения АДМ-100.1

Примечания

- 1 В случае, если токовый выход не используется, необходимо замкнуть контакты 1 и 2 разъема X1.
- 2 Токовый выход гальванически связан с цепью блока питания (разъем X1).

Измеритель АДМ-100.1

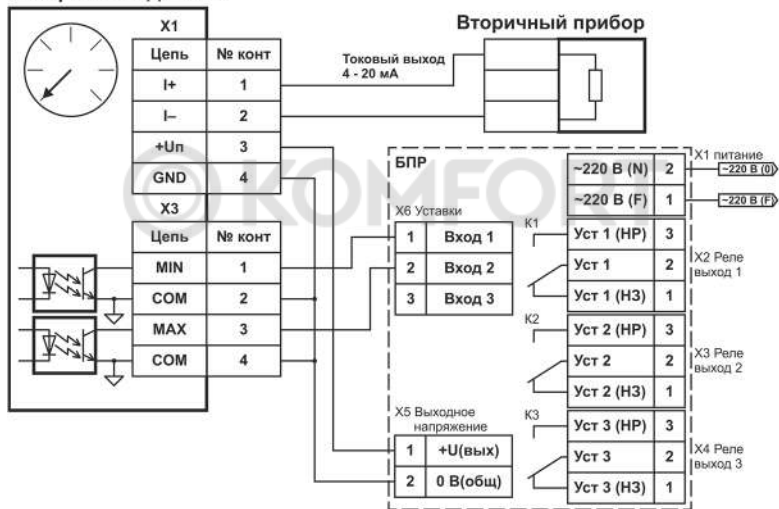


Рис. 3. Схема подключения АДМ-100.1 к БПР-24.3

Примечания

- 1 В случае, если токовый выход не используется, необходимо замкнуть контакты 1 и 2 разъема X1.
- 2 Токовый выход гальванически связан с цепью блока питания (разъем X1).

Измеритель АДМ-100.4

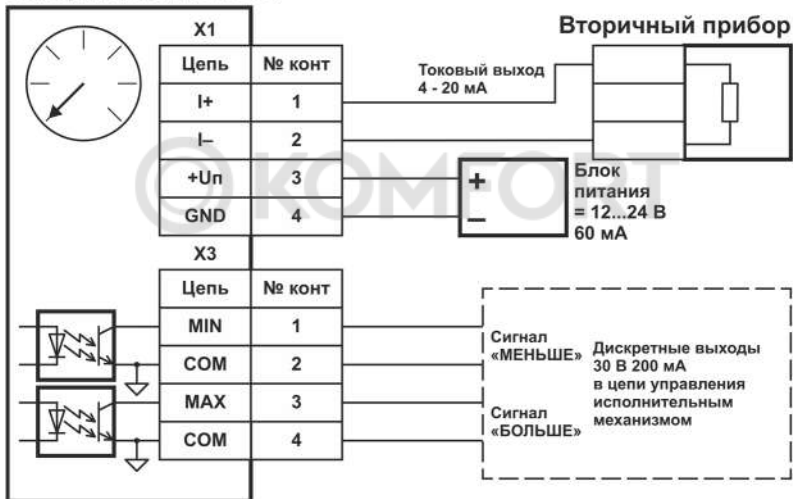


Рис. 4. Схема подключения АДМ-100.4

Примечания

- 1 В случае, если токовый выход не используется, необходимо замкнуть контакты 1 и 2 разъема X1.
- 2 Токовый выход гальванически связан с цепью блока питания (разъем X1).

Измеритель АДМ-100.4



Рис. 5. Схема подключения АДМ-100.4 к БПС-24

Примечания

- 1 В случае, если токовый выход не используется, необходимо замкнуть контакты 1 и 2 разъема X1.
- 2 Токовый выход гальванически связан с цепью блока питания (разъем X1).

Измеритель АДМ-100.2.1

Вторичный прибор

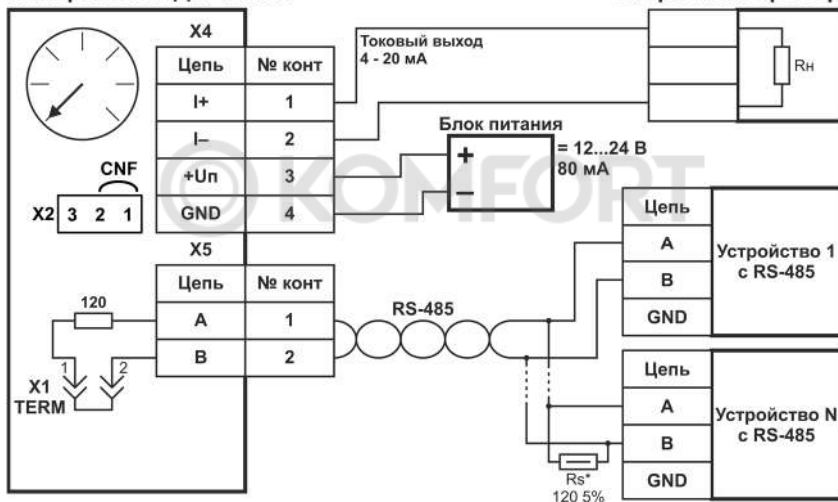


Рис. 6. Схема подключения АДМ-100.2.1

Примечания

- 1 В случае, если токовый выход не используется, необходимо замкнуть контакты 1 и 2 разъема X4.
- 2 Токовый выход гальванически связан с цепью блока питания (разъем X4).

Измеритель АДМ-100.2.1

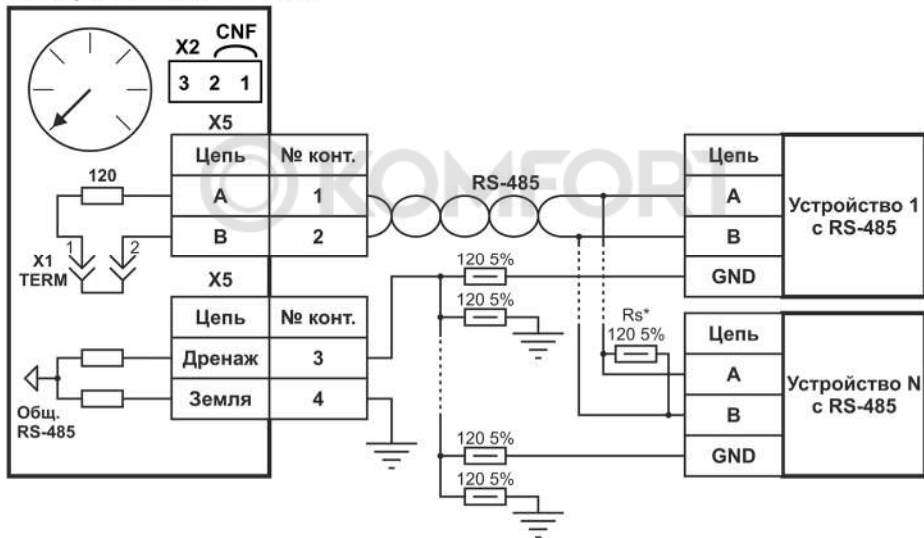


Рис. 7. Схема подключения линии RS-485 с дренажным проводом

Измеритель АДМ-100.2.2

Вторичный прибор

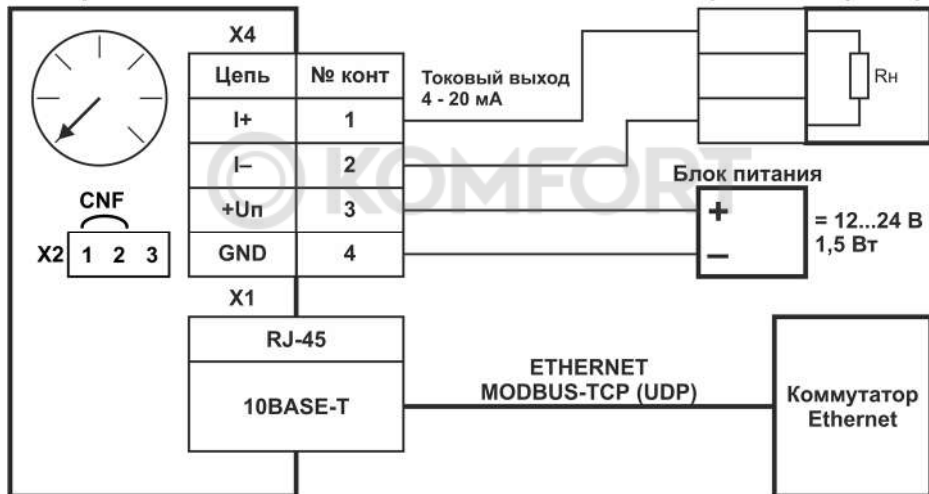


Рис. 9 Схема подключения АДМ-100.2.2

Примечание

1 В случае, если токовый выход не используется, необходимо замкнуть контакты 1 и 2 разъема X4.

Приложение 2. Схема регистров MODBUS-TCP (UDP)

Схема регистров (функция чтения (R) 0×03 и 0×04, записи (W) 0×06 и 0×10)

Версия ПО интерфейсной платы Ethernet 1.0

Адрес	Описание	Значения	Значения по умолч.	Атрибут
1	2	3	4	5
0	Значение давления в ед. измерения	0 - 65535		R
1	Единицы измерения, кПа	1 - 65535		R
2	Состояние прибора:		0 - 65535	R/W
	Бит	Значение		
	0	Обрыв линии (ток < 3 мА)		
	1	Перегрузка линии (ток > 21 мА)		
	2	Watchdog reset		
	3	Brownout reset		
	4	Illegal opcode reset		
	5	Ошибка конфиг. в еeprom с восстановлением из резервного банка		
6	Невосст. ошибка конфиг. в eeprom			

Схема регистров MODBUS-TCP (UDP) (продолжение)

1	2	3	4	5
3	Шкала манометра в ед.измерения	0 - 65535		R
4	Значение давления в %	0 - 100		R
5	Значение тока в мА	40 - 200		R
6	Тип прибора: 1 – АДМ-100	1		R
7	Версия ПО модуля Ethernet (1.0 = 10)	10		R
8	IP-адрес aa.bb (формат – aa.bb.cc.dd)	0 - 65535	49320	R
9	IP-адрес cc.dd (формат – aa.bb.cc.dd)	0 - 65535	202	R
10	Маска сети aa.bb (формат – aa.bb.cc.dd)	0 - 65535	65535	R
11	Маска сети cc.dd (формат – aa.bb.cc.dd)	0 - 65535	65280	R
12	Адрес шлюза aa.bb (формат – aa.bb.cc.dd)	0 - 65535	49320	R
13	Адрес шлюза cc.dd (формат – aa.bb.cc.dd)	0 - 65535	1	R

Атрибут R – только чтение, R/W – чтение и запись.

Приложение 3. Схема регистров MODBUS-RTU

Схема регистров (функция чтения (R) 0×03 и 0×04, записи (W) 0×06 и 0×10)

Версия ПО интерфейсной платы RS-485 1.0

Адрес	Описание	Значения	Значения по умолч.	Атрибут																
1	2	3	4	5																
0	Значение давления в ед.измерения	0 - 65535		R																
1	Единицы измерения, кПа	1 - 65535		R																
2	Состояние прибора: <table border="1" data-bbox="221 412 860 715"> <thead> <tr> <th>Бит</th> <th>Значение</th> </tr> </thead> <tbody> <tr> <td>0</td> <td>Обрыв линии (ток < 3 мА)</td> </tr> <tr> <td>1</td> <td>Перегрузка линии (ток > 21 мА)</td> </tr> <tr> <td>2</td> <td>Watchdog reset</td> </tr> <tr> <td>3</td> <td>Brownout reset</td> </tr> <tr> <td>4</td> <td>Illegal opcode reset</td> </tr> <tr> <td>5</td> <td>Ошибка конфиг. в еeprom с восстановлением из резервного банка</td> </tr> <tr> <td>6</td> <td>Невосст. ошибка конфиг. в еeprom</td> </tr> </tbody> </table>	Бит	Значение	0	Обрыв линии (ток < 3 мА)	1	Перегрузка линии (ток > 21 мА)	2	Watchdog reset	3	Brownout reset	4	Illegal opcode reset	5	Ошибка конфиг. в еeprom с восстановлением из резервного банка	6	Невосст. ошибка конфиг. в еeprom	0 - 65535		R/W
Бит	Значение																			
0	Обрыв линии (ток < 3 мА)																			
1	Перегрузка линии (ток > 21 мА)																			
2	Watchdog reset																			
3	Brownout reset																			
4	Illegal opcode reset																			
5	Ошибка конфиг. в еeprom с восстановлением из резервного банка																			
6	Невосст. ошибка конфиг. в еeprom																			
3	Шкала манометра в ед.измерения	0 - 65535		R																
4	Значение давления в %	0 - 100		R																
5	Значение тока в мА	40 - 200		R																
6	Тип прибора: 1 – АДМ-100	1		R																

Схема регистров MODBUS-RTU (продолжение)

1	2	3	4	5																				
7	Версия ПО модуля RS-485 (1.0 = 10)	10		R																				
8	Число принятых пакетов с ошибкой *	0 - 65535		R/W																				
9	Число ошибок CRC *	0 - 65535		R/W																				
10	Адрес MODBUS	1 - 247	16	R																				
11	Настройки посл. порта: Биты 5:0 <table border="1" style="margin-left: 20px; width: 100%;"> <tr> <td style="text-align: center;">Код</td> <td style="text-align: center;">0×03</td> <td style="text-align: center;">0×04</td> <td style="text-align: center;">0×05</td> <td style="text-align: center;">0×06</td> </tr> <tr> <td style="text-align: center;">Знач.</td> <td style="text-align: center;">1200</td> <td style="text-align: center;">2400</td> <td style="text-align: center;">4800</td> <td style="text-align: center;">9600</td> </tr> <tr> <td style="text-align: center;">Код</td> <td style="text-align: center;">0×07</td> <td style="text-align: center;">0×08</td> <td style="text-align: center;">0×09</td> <td style="text-align: center;">0×0A</td> </tr> <tr> <td style="text-align: center;">Знач.</td> <td style="text-align: center;">19200</td> <td style="text-align: center;">38400</td> <td style="text-align: center;">57600</td> <td style="text-align: center;">115200</td> </tr> </table> Биты 7:6 00: no parity, 1 stop bit 01: no parity, 2 stop bits 10: even parity, 1 stop bit 11: odd parity, 1 stop bit	Код	0×03	0×04	0×05	0×06	Знач.	1200	2400	4800	9600	Код	0×07	0×08	0×09	0×0A	Знач.	19200	38400	57600	115200	3 - 202	6	R
Код	0×03	0×04	0×05	0×06																				
Знач.	1200	2400	4800	9600																				
Код	0×07	0×08	0×09	0×0A																				
Знач.	19200	38400	57600	115200																				
12	Задержка ответа MODBUS, мс	0 - 255	2	R																				

Атрибут R – только чтение, R/W – чтение и запись.

* При переполнении счетчика ошибок или CRC, обнуляются оба счетчика.

Приложение 4. Описание ПИ-регулятора АДМ-100.4

ПИ-регулятор вырабатывает сигнал регулирования, который рассчитывается по следующей формуле:

$$Y_n = K_p \times E_n + K_I \times T \times \sum_{i=0}^{i-nT} E_i$$

где: K_p – коэффициент пропорциональности;
 E_n – нормированная величина ошибки на текущем шаге (от – 1 до 1);
 K_I – коэффициент интегрирования (обратно пропорциональная величина времени интегрирования);
 T – период регулирования.

Пропорциональная составляющая – зависит от рассогласования E_n и коэффициента пропорциональности K_p и отвечает за реакцию на мгновенную ошибку регулирования. Чем меньше коэффициент пропорциональности K_p , тем меньше величина выходного сигнала Y_n , при одном и том же отклонении E_n .

Интегральная составляющая – содержит в себе накопленную ошибку регулирования и позволяет компенсировать статические ошибки в объекте управления.

Период регулирования – это время между двумя соседними измерениями. При его увеличении происходит более медленная реакция системы на рассогласование E_n .

Зона нечувствительности – если рассогласование E_n меньше по модулю этой величины, то E_n принимается равным нулю.

Длительность дискретного сигнала, формируемого для подачи на исполнительный механизм (типа МЭО или др.) определяется по формуле:

$$\tau_n = T_{ИМ} \times Y_n$$

где $T_{ИМ}$ – время хода исполнительного механизма;
 Y_n – сигнал регулирования на текущем шаге.

Измерители давления АДМ.
Методика поверки

МП 4600/2-2018

Настоящая методика поверки распространяется на измерители давления АДМ (далее – измерители) и устанавливает порядок их первичной и периодической поверок.

Интервал между поверками – 2 года.

МП 1 ОПЕРАЦИИ ПОВЕРКИ

МП 1.1 При проведении поверки выполняют операции, перечисленные в таблице МП1.

Таблица МП1

№ п/п	Наименование операции	Номер пункта методики	Проведение операций при	
			первичной поверке	периодической поверке
1	Внешний осмотр	МП 7.1	+	+
2	Опробование	МП 7.2	+	+
3	Идентификация программного обеспечения (ПО)	МП 7.3	+	+
4	Определение приведённой погрешности от верхнего предела диапазона измерений и вариации показаний	МП 7.4	+	+
5	Определение приведенной погрешности от диапазона выходного сигнала и вариации выходного сигнала	МП 7.5	+	+

МП 2 СРЕДСТВА ПОВЕРКИ

МП 2.1 При проведении поверки должны применяться средства поверки, указанные в таблице МП2.

Таблица МП2

Номер пункта документа по поверке	Наименование и тип основного или вспомогательного средства поверки; обозначение нормативного документа, регламентирующего технические требования, и (или) метрологические и основные технические характеристики средства поверки
МП 6.2, МП 7.4, МП 7.5	Рабочие эталоны 3-го разряда по Приложению к приказу Федерального агентства по техническому регулированию и метрологии от 29 июня 2018 г. № 1339 "Государственная поверочная схема для средств измерений избыточного давления до 4000 Мпа" - манометры цифровые ДМ5002 с верхними пределами измерений 0,4; 1,0; 2,5; 6,0 МПа, класс точности 0,15
МП 6.2, МП 7.4, МП 7.5	Пресс универсальный малогабаритный ПУМ-6, предел задаваемого давления 0,6 МПа.
МП 6.2, МП 7.4, МП 7.5	Пресс универсальный малогабаритный ПУМ-40, предел задаваемого давления 40 МПа.
МП 7.5	Мультиметр цифровой АРРА-305, диапазон измерений силы постоянного тока (0 – 10) А; $\Delta = \pm(0,002 \times I + 4 \text{ ед. мл. р.})$
МП 7.5	Источник питания постоянного тока импульсный АК ИП-1102, диапазон постоянного напряжения (0 – 36) В

МП 2.2 Допускается применение аналогичных средств поверки, обеспечивающих определение метрологических характеристик поверяемых средств измерений с требуемой точностью.

МП 2.3 Средства поверки, указанные в таблице 2, должны быть поверены и аттестованы в установленном порядке.

МП 3 ТРЕБОВАНИЯ К КВАЛИФИКАЦИИ ПОВЕРИТЕЛЕЙ

МП 3.1 К проведению поверки допускаются лица, имеющие необходимую квалификацию, изучившие настоящую методику, руководство по эксплуатации измерителей и средств поверки и имеющие квалификационную группу допуска по электробезопасности не ниже III при работе с электроустановками до 1000 В.

МП 4 ТРЕБОВАНИЯ БЕЗОПАСНОСТИ

МП 4.1 При проведении поверки необходимо соблюдать требования безопасности, которые предусмотрены правилами по охране труда при эксплуатации электроустановок (утверждены приказом Министерства труда и социальной защиты РФ № 328Н от 24.07.2013), указания по технике безопасности, приведенные в эксплуатационной документации на измеритель и средства поверки.

МП 5 УСЛОВИЯ ПОВЕРКИ

МП 5.1 При проведении поверки должны соблюдаться следующие условия:

- температура окружающего воздуха, °С от 15 до 25;
- относительная влажность воздуха, % от 30 до 80;
- атмосферное давление, кПа..... от 84,0 до 106,7;
- напряжение питания постоянного тока, В..... от 12 до 27;
- вибрация, тряска и удары, влияющие на работу измерителя, должны отсутствовать;
- рабочая среда для поверяемых измерителей – воздух (для измерителей с пределом измерений до 1,0 МПа включительно), глицерин (для измерителей с пределом измерений выше 1,0 МПа).

МП 6 ПОДГОТОВКА К ПОВЕРКЕ

МП 6.1 Перед проведением поверки должны быть выполнены следующие подготовительные работы:

- выдержать измеритель при температуре, указанной в п. МП 5.1, не менее двух часов;
- подготовить измеритель и средства поверки к работе в соответствии с эксплуатационными документами на них;

- проверить на герметичность систему для поверки измерителей (далее – система), состоящую из соединительных линий, рабочих эталонов и вспомогательных средств для задания и передачи измеряемого давления и сам измеритель в соответствии с п. МП 6.2,.

МП 6.2 При проверке герметичности на место поверяемого средства измерений устанавливают измеритель или (при проверке герметичности системы отдельно) место его установки надёжно заглушают.

Проверку герметичности проводят при значениях давления, равных верхнему пределу измерений поверяемого измерителя.

Систему и измеритель считают герметичными, если после минутной выдержки под давлением, равным верхнему пределу измерений поверяемого измерителя, в течение последующей минуты не наблюдают падения давления. Контроль изменения давления проводят:

- для системы – по показаниям рабочего эталона;
- для измерителя – по изменению выходного сигнала поверяемого измерителя, включённого в систему.

В случае обнаружения негерметичности необходимо проверить на герметичность отдельно систему и измеритель. При обнаружении негерметичности измерителя его бракуют.

МП 7 ПРОВЕДЕНИЕ ПОВЕРКИ

МП 7.1 Внешний осмотр

МП 7.1.1 При внешнем осмотре должно быть установлено:

- соответствие комплектности и внешнего вида эксплуатационной документации;
- правильность маркировки и четкость нанесения обозначений;
- отсутствие механических повреждений, влияющих на работоспособность измерителя;
- наличие и прочность крепления разъемов;
- отсутствие следов коррозии, отсоединившихся или слабо закрепленных элементов.

МП 7.1.2 Измерители, забракованные при внешнем осмотре, дальнейшей поверке не подлежат.

МП 7.2 Опробование

МП 7.2.1 Измеритель подключают к системе. Работоспособность измерителя проверяют, изменяя измеряемое давление от нижнего до верхнего предельных значений. При этом должно наблюдаться изменение показаний стрелочного индикатора и значений выходного тока.

МП 7.3 Идентификация программного обеспечения

МП 7.3.1 Проводят сравнение идентификационных данных программного обеспечения измерителя, указанных в руководстве по эксплуатации на измеритель и приведенных в таблице МПЗ.

Таблица МПЗ – Идентификационные данные программного обеспечения

Идентификационные данные (признаки)	Значение
Идентификационное наименование ПО	ADMM
Номер версии ПО	1.0.0.4

МП 7.3.2 Результаты поверки считают положительными, если установлено полное соответствие идентификационных данных программного обеспечения измерителей.

МП 7.4 Определение приведённой погрешности от верхнего предела диапазона измерений и вариации показаний

МП 7.4.1 По показаниям рабочего эталона устанавливают величину давления, равную $0 \times P$; $0,25 \times P$; $0,50 \times P$; $0,75 \times P$; $1,0 \times P$, где P – верхний предел. При поверке давление плавно повышают (прямой ход), в каждой поверяемой точке выдерживают паузу не менее 30 с и фиксируют показания стрелочного индикатора поверяемого измерителя. Затем измеритель выдерживают в течение 5 минут под давлением, равным верхнему пределу измерений. После чего давление плавно понижают

(обратный ход) и проводят отсчет показаний при тех же значениях давления, что и при повышении давления.

МП 7.4.2 Значение приведённой погрешности от верхнего предела измерений γ , %, как при прямом, так и обратном ходе в каждой точке определяют по формуле

$$\gamma = \frac{P_{\text{эт}} - P_{\text{изм}}}{P_{\text{макс}}} \cdot 100\%, \quad (\text{МП1}),$$

где $P_{\text{эт}}$ – действительное значение давления на входе измерителя, установленное на эталонном приборе, МПа;

$P_{\text{изм}}$ – измеренное значение давления, МПа;

$P_{\text{макс}}$ – верхний предел измерений, МПа.

МП 7.4.3 Вариацию показаний измерителя для каждой проверяемой точки по п. МП 7.4.1 определяют по формуле

$$H_P = \frac{P_{\text{п.ход}} - P_{\text{о.ход}}}{P_{\text{макс}}} \cdot 100\%, \quad (\text{МП2}),$$

где $P_{\text{п.ход}}$ и $P_{\text{о.ход}}$ – измеренные значения давления для одной и той же контрольной точки при прямом и обратном ходе, МПа.

$P_{\text{макс}}$ – верхний предел измерений измерителя, МПа.

МП 7.4.4 Измеритель считают выдержавшим испытание, если значение приведённой от верхнего предела измерений погрешности в каждой точке при прямом и обратном ходе не превышает значений, указанных в руководстве по эксплуатации на измеритель, а значение вариации не превышает $0,9 \times \gamma$.

МП 7.5 Определение приведённой погрешности от диапазона выходного сигнала и вариации выходного сигнала

МП 7.5.1 Собрать схему, приведенную на рисунке МП1.

X1 (X4) – № конт: 1, 2 –
токовый выход 4 – 20 мА
(X1 – для АДМ-100.1(3, 4)
X4 – для АДМ-100.2);

№ конт: 3, 4 – разъем для блока
питания (только для моделей
АДМ-100.2, АДМ-100.1);

X5 – цифровой выход RS-485
(только для моделей АДМ-100.2);

РА1 – мультиметр цифровой;

E1 – источник постоянного
напряжения;

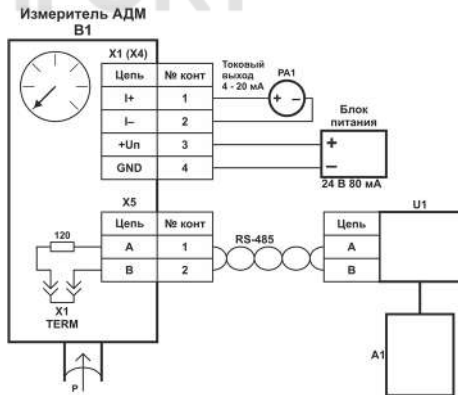


Рис. МП1

МП 7.5.2 По показаниям рабочего эталона устанавливают величину давления, равную $0 \times P$; $0,25 \times P$; $0,50 \times P$; $0,75 \times P$; $1,0 \times P$, где P – верхний предел. При поверке давление плавно повышают (прямой ход), в каждой поверяемой точке выдерживают паузу не менее 30 с и фиксируют показания выходного токового сигнала измерителя по миллиамперметру. Затем измеритель выдерживают в течение 5 минут под давлением, равным верхнему пределу измерений. После чего давление плавно понижают (обратный ход) и проводят отсчет показаний при тех же значениях давления, что и при повышении давления.

МП 7.5.3 Значение приведённой погрешности от диапазона выходного сигнала $\gamma \times I$, %, как при прямом, так и обратном ходе в каждой точке определяют по формуле

$$\gamma_I = \frac{I_{изм} - I_p}{16} \cdot 100\%, \quad (\text{МПЗ}),$$

где $I_{изм}$ – значение выходного сигнала, измеренное миллиамперметром, мА;
 I_p – расчетное значение выходного сигнала, соответствующее установленному по эталону значению давления, мА, определяемое по формуле:

$$I_p = 4 + \frac{16}{P_{\text{макс}}} \cdot P_{\text{эт}} \quad (\text{МП4}),$$

где $P_{\text{эт}}$ – действительное значение давления на входе преобразователя, установленное на эталонном приборе, МПа;

$P_{\text{макс}}$ – верхний предел измерений измерителя, МПа.

МП 7.5.4 Вариацию выходного сигнала в % от нормирующего значения измерителя для каждой проверяемой точки по п. МП 7.5.2 определяют по формуле

$$H_I = \frac{I_{\text{п.ход}} - I_{\text{о.ход}}}{16} \cdot 100\%, \quad (\text{МП5}),$$

где $I_{\text{п.ход}}$ и $I_{\text{о.ход}}$ – измеренные значения выходного сигнала для одной и той же контрольной точки при прямом и обратном ходе, мА.

МП 7.5.5 Измеритель считают выдержавшим испытание, если значение приведённой погрешности выходного сигнала измерителя в каждой точке при прямом и обратном ходе не превышает $\pm 1,5$ %, а значение вариации не превышает $\pm 1,35$ %.

МП 8 ОФОРМЛЕНИЕ РЕЗУЛЬТАТОВ ПОВЕРКИ

- МП 8.1 При положительном результате поверки измерители признаются годными и допускаются к применению. Сведения о поверке заносятся в соответствующий раздел руководства по эксплуатации и/или оформляется свидетельство о поверке в соответствии с Приказом Минпромторга России от 02.07.2015 № 1815.
- МП 8.2 При отрицательных результатах поверки измерителя его признают непригодным к применению и выдают извещение о непригодности в соответствии с Приказом Минпромторга России от 02.07.2015 № 1815.

Приложение 6. Наименование и версия ПО

Наименование ПО

ADMM

Версия ПО

1.0.0.4

10 СВИДЕТЕЛЬСТВО О ПРИЕМКЕПрибор **АДМ-100.** _____

тип резьбы: G1/2

M20x1,5

Зав. № _____ соответствует
 техническим условиям ТУ4212-016-12334427-2012
 и признан годным к эксплуатации.

Дата выпуска _____

М. П.

ОТК _____

Дата поверки	Поверитель (штамп, Ф.И.О., подпись)

Приведённая погрешность
 по шкале
 (нужное выделить)

1,5 / 2,5

Приведённая погрешность
 по току

1,5

11 СВЕДЕНИЯ ОБ УПАКОВЫВАНИИ И ПРОДАЖЕ

Прибор упакован согласно требованиям, предусмотренным конструкторской документацией.

Дата упаковки и продажи: _____

Упаковщик: _____



©1992-2021г. Конструкторское бюро «Агава»
Использование приведенных в настоящем документе материалов
без официального разрешения КБ «Агава» запрещено.
Все права защищены.