



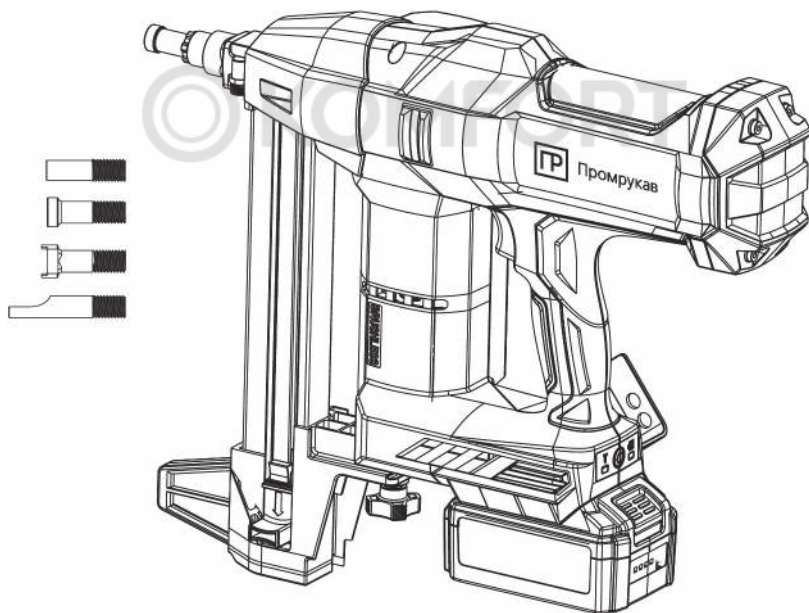
Промрукав

Русский производитель электрики

www.promrukav.ru

РУКОВОДСТВО ПО ЭКСПЛУАТАЦИИ

Аккумуляторный монтажный гвоздезабивной пистолет 100 Дж 20 В Промрукав



ВНИМАНИЕ!

Для снижения риска травмирования, необходимо прочитать и понять руководство по эксплуатации!

1. Чтобы избежать травм или случайного попадания в человека гвоздем, запрещается направлять пистолет на себя или других людей!
2. Запрещается использовать этот пистолет без установленного ствола.
3. При неисправности пистолета, прежде чем приступить к техническому обслуживанию, необходимо извлечь батарею и все гвозди.

ОБЩИЕ ТРЕБОВАНИЯ БЕЗОПАСНОСТИ ПРИ РАБОТЕ С ЭЛЕКТРОИНСТРУМЕНТОМ

ВНИМАНИЕ

Прочтите все предупреждения по технике безопасности, инструкции, иллюстрации и технические характеристики, прилагаемые к данному электроинструменту.

Несоблюдение всех приведенных ниже инструкций может привести к поражению электрическим током, пожару и/или серьезным травмам. Сохраните все предупреждения и инструкции для дальнейшего использования. Термин «электроинструмент» в предупреждениях относится к вашему электроинструменту, работающему от сети (проводному) или на аккумуляторе (беспроводному).

БЕЗОПАСНОСТЬ РАБОЧЕЙ ЗОНЫ

- Содержите рабочее место в чистоте и хорошо освещенным. Работа в загроможденном или темном помещении может привести к несчастному случаю.
- Не используйте пистолет во взрывоопасной среде, рядом с легковоспламеняющимися жидкостями, газами или пылью. Электроинструмент создает искры, которые могут воспламенить пыль или пары.
- Во время эксплуатации пистолета не допускайте к месту проведения работ детей и посторонних лиц. Отвлечшись, вы можете потерять контроль над электроинструментом.

ЭЛЕКТРОБЕЗОПАСНОСТЬ

- Вилка и розетка должны быть совместимы. Никогда не модифицируйте вилку каким-либо образом. Не используйте вилки-переходники без заземления с электроинструментом, имеющим заземление. Не модифицированные вилки и соответствующие розетки снижают риск поражения электрическим током.
- Избегайте контакта тела с заземленными поверхностями, такими как трубы, радиаторы, плиты и холодильники.
- Существует повышенный риск поражения электрическим током, если ваше тело заземлено.
- Не подвергайте электроинструменты воздействию дождя или влаги. Попадание воды в электроинструмент увеличивает риск поражения электрическим током.
- Запрещается использовать шнур питания не по назначению. Ни при каких обстоятельствах не используйте шнур для переноски электроинструмента, подтягивания или отключения от розетки. Держите шнур вдали от источников тепла, масла, острых кромок и движущихся частей. Поврежденные или запутанные шнуры увеличивают опасность удара электрическим током.
- При работе с электроинструментом вне помещения используйте удлинитель, пригодный для улицы. Использование удлинителя, подходящего для улицы, уменьшает опасность удара электрическим током.
- При работе с электроинструментом в сыром месте используйте устройство остаточного тока (УЗО) с защищенным питанием. Использование устройства УЗО уменьшает опасность удара электрическим током.

ЛИЧНАЯ БЕЗОПАСНОСТЬ

- Будьте бдительны, следите за тем, что вы делаете, и руководствуйтесь здравым смыслом при работе с электроинструментом. Не используйте электроинструмент, если вы устали или находитесь под воздействием наркотиков, алкоголя или медикаментов. Малейшая невнимательность при работе с электроинструментом может привести к серьезным травмам.
- Используйте средства индивидуальной защиты. Всегда надевайте защитные очки. Средства защиты, такие как респиратор, нескользящую защитную обувь, каску и средства защиты органов слуха. Средства защиты, используемые по назначению в соответствующих условиях, снижают риск получения травмы.
- Предотвращение случайного запуска.

Необходимо убедиться, что переключатель (кнопка включения) находится в выключенном положении, до подключения источника питания и/или аккумуляторной батареи, а также при подъеме или перемещении инструмента. Переносить электроинструмент, держа палец на переключателе, или подавать питание на электроинструменты, переключатель которых включен, опасно, и может привести к травмам.

- Необходимо убрать приборы регулировки/гаечный ключ прежде, чем включать электроинструмент. Гаечный ключ или прибор, оставшийся прикрепленным к вращающейся части электроинструмента, может привести к травмам.
- Не принимайте неестественную позу для работы с инструментом. Всегда занимайте устойчивое положение и держите равновесие. Благодаря этому вы можете лучше контролировать электроинструмент в непредвиденных ситуациях.
- Одевайтесь правильно. Не носите свободную одежду или украшения. Держите волосы и одежду подальше от движущихся частей. Свободная одежда, украшения или длинные волосы могут зацепиться за движущиеся части.
- Если в помещении установлены пылеудаляющие устройства, убедитесь, что они подключены и используются надлежащим образом. Использование пылеулавливающих устройств может снизить опасность, возникающую из-за пыли.
- Не позволяйте себе расслабиться и игнорировать принципы безопасности из-за знаний и опыта, полученных в результате частого использования инструмента. Неосторожное действие может привести к серьезной травме за доли секунды.

ИСПОЛЬЗОВАНИЕ ЭЛЕКТРОИНСТРУМЕНТА И ЕГО ОБСЛУЖИВАНИЕ

- Запрещается перегружать электроинструмент. Используйте его по назначению и с той скоростью, на которую он рассчитан. Подходящий для задачи электроинструмент будет справляться с работой лучше и безопаснее.
- Не используйте электроинструмент, если выключатель (кнопка включения) неисправен. Электроинструмент, которым нельзя управлять с помощью выключателя, опасен и должен быть отремонтирован.
- Отсоедините вилку от источника питания и/или снимите аккумуляторную батарею, если она съемная, с электроинструмента перед выполнением каких-либо регулировок, перед заменой каких-либо частей инструмента или если вы планируете убрать его на хранение. Такие превентивные меры безопасности снижают риск случайного запуска электроинструмента.
- Храните электроинструменты в недоступном для детей месте и не допускайте к работе с электроинструментом лиц, незнакомых с электроинструментом или настоящими инструкциями. Электроинструменты опасны в руках неподготовленных пользователей.

ОБЩИЕ ПОЛОЖЕНИЯ БЕЗОПАСНОСТИ ПРИ РАБОТЕ С ЭЛЕКТРОИНСТРУМЕНТОМ

- Необходимо регулярно проверять и обслуживать электроинструменты. Проверьте, нет ли смещения или заедания движущихся частей, поломок деталей или других неисправностей, которые могут оказать влияние на работу электроинструмента. Если электроинструмент поврежден, отремонтируйте его прежде, чем использовать. Часто несчастные случаи происходят из-за плохого и несвоевременного обслуживания электроинструментов.
- Режущие части инструментов должны быть острыми и чистыми. При правильном уходе за инструментами с острыми режущими кромками, они реже заедают и их легче контролировать.
- Необходимо использовать электроинструмент, аксессуары, насадки и т. д. в соответствии с данной инструкцией, учитывая условия труда и специфику выполняемой работы. Использование электроинструмента не по назначению может привести к возникновению опасных ситуаций.
- Держите ручки и поверхности захвата сухими, чистыми и очищенными от масла и смазки. Скользкие ручки и поверхности захвата не позволяют безопасно обращаться с инструментом и контролировать его в непредвиденных ситуациях.

ПРИМЕНЕНИЕ И ОБСЛУЖИВАНИЕ АККУМУЛЯТОРНОГО ИНСТРУМЕНТА

- Заряжайте аккумуляторы только в зарядных устройствах, рекомендованных изготовителем. Зарядное устройство, предусмотренное для определенного вида аккумуляторов, может привести к пожарной опасности при использовании его с другими аккумуляторами.
- Используйте электроинструмент только со специально предназначенными для него батареями. Использование любых других аккумуляторных батарей может привести к возгоранию и травмам.
- Когда аккумулятор не используется, следите за тем, чтобы рядом не было металлических предметов, таких как скрепки для бумаг, монеты, ключи, гвозди, шурупы или другие мелкие металлические предметы, которые могут привести к соединению одной клеммы с другой. Короткое замыкание клемм аккумулятора может привести к ожогам или возгоранию.
- При неправильном использовании из батареи может вытекать жидкость; избегайте контакта с ней, если Вы коснулись жидкости, промойте соответствующее место водой. При попадании жидкости в глаза дополнительно обратитесь за медицинской помощью. Жидкость, вытекающая из батареи, может вызвать раздражение кожи или ожоги.
- Не используйте поврежденные или измененные аккумуляторы или инструменты. Поврежденные или измененные аккумуляторы могут повести себя непредсказуемо, что может привести к возгоранию, взрыву или травме.
- Не кладите аккумулятор или инструмент в огонь и не подвергайте их воздействию высоких температур. Огонь или температура выше 130 °C могут привести к взрыву.
- Не используйте поврежденные или измененные аккумуляторы или инструменты. Поврежденные или измененные аккумуляторы могут повести себя непредсказуемо, что может привести к возгоранию, взрыву или травме.

СЕРВИС

- Ремонт электроинструмента должен выполняться только квалифицированным персоналом и только с применением оригинальных запасных частей. Этим обеспечивается безопасность электроинструмента.
- Никогда не обслуживайте поврежденные аккумуляторные батареи. Обслуживание аккумуляторных батарей должно выполняться только производителем или авторизованными сервисными центрами.

УКАЗАНИЯ ПО ТЕХНИКЕ БЕЗОПАСНОСТИ ДЛЯ ГВОЗДЕЗАБИВНЫХ ПИСТОЛЕТОВ

- Всегда исходите из того, что в электроинструменте находятся гвозди. Неосторожное обращение с пистолетом может привести к неожиданному выстрелу гвоздей, что чревато травмами.
- Не наводите электроинструмент на себя и других находящихся поблизости лиц, чтобы случайно не выстрелить гвоздем и не получить серьезные травмы.
- Не приводите электроинструмент в действие до тех пор, пока он не будет плотно приставлен к обрабатываемой заготовке. При отсутствии контакта между электроинструментом и заготовкой, возможно отскакивание гвоздя от места соприкосновения.
- Отключите инструмент от источника питания, если крепежная деталь застряла в инструменте. При извлечении застрявшей крепежной детали пистолет может случайно включиться, если он подключен к питанию.
- Будьте осторожны при вытягивании застрявшего гвоздя. Механизм может находиться на взводе и гвоздь, может быть, с силой вытолкнут, когда Вы будете пытаться его извлечь.
- Перед закреплением электрических кабелей убедитесь, что они не находятся под напряжением. Держите пистолет только за изолированную поверхность. Используйте только те крепежные элементы, которые предназначены для монтажа электрических кабелей. Проверьте, не повредил ли крепеж изоляцию электрического кабеля. Если крепеж повреждает изоляцию электрических кабелей, это может привести к поражению электрическим током и пожару.
- Перед каждым использованием проверяйте правильность работы спускового устройства и прижимного механизма. Не разбирайте и не зажимайте детали прижимного механизма, спускового крючка или привода, это может привести к неожиданному срабатыванию, что может привести к серьезным травмам.
- Не шутите с инструментом. Крепежные элементы вылетают из пистолета с большой скоростью и силой, и способными нанести серьезные травмы. Не снимайте, не удаляйте детали пистолета, не вмешивайтесь в его работу, не заставляйте его работать иным образом. Это может привести к неожиданному срабатыванию и серьезной травме.
- Не работайте с инструментом, если какая-либо часть механизма неработоспособна, отсоединена, изменена или работает неправильно. Это может привести к неожиданному срабатыванию и серьезной травме.
- Всегда держите руки и тело вдали от зоны вылета гвоздей. Никогда не пытайтесь вытащить гвоздь взявшись за ствол руками. Вылетевшие из инструмента крепежные детали могут стать причиной серьезной травмы при контакте с руками или телом.
- Не стреляйте в тонкие материалы или близко к краю поверхности материала. Гвоздь может соскользнуть или пролететь насквозь и нанести серьезные травмы.
- Используйте инструмент только по назначению. Не злоупотребляйте инструментом. Не используйте в качестве молотка, не гравировьте и не царапайте знаки и символы на корпусе инструмента, не роняйте

инструмент, не ударяйте его и иным образом не прилагайте к используемому инструменту чрезмерных усилий. Не устанавливайте инструмент на подставки и не модифицируйте его для стационарного использования.

- Всегда руководствуйтесь здравым смыслом и будьте осторожны при использовании инструментов. Невозможно предвидеть каждую ситуацию, которая может привести к опасному исходу. Не используйте этот инструмент, если вы не понимаете данных инструкций по эксплуатации или считаете, что работа вам не по силам. Если вам необходима дополнительная информация или обучение — обратитесь к квалифицированному специалисту.
- Сохраняйте наклейки и таблички с информацией. На них содержится важные сведения.

• ВНИМАНИЕ

Некоторая пыль, образующаяся при механической шлифовке, распилке, шлифовании, сверлении и других строительных работах, содержит химические вещества, которые, как известно, вызывают рак, врожденные дефекты или нарушения репродуктивной функции.

Примерами таких химических веществ являются:

- Свинец из свинцовой краски
- Кристаллический кремнезем из кирпича, цемента и других каменных изделий.
- Мышьак и хром из химических обработанной древесины.

Риск, связанный с этими веществами, варьируется в зависимости от того, как часто вы взаимодействуете с этими материалами. Чтобы уменьшить воздействие этих химических веществ: работайте в хорошо проветриваемом помещении и пользуйтесь одобренными средствами защиты, такими как респираторы, специально разработанными для отфильтровывания микроскопических частиц.

СИМВОЛЫ И ПРЕДУПРЕЖДАЮЩИЕ ЗНАКИ



Вольт



Прочтите руководство по эксплуатации



Прямой ток



Используйте защитные очки



Режим одиночного выстрела



Используйте маску



Используйте беруши



Держите руки на расстоянии

ТЕХНИЧЕСКИЕ ХАРАКТЕРИСТИКИ

Напряжение	20 V
Тип батареи	LB2025/LB2050
Тип зарядного устройства	LC20205MP
Рабочий диапазон температур	-17...+51 °C
Длина гвоздя	15-40 мм
Диаметр гвоздя	2.6-3.0 мм
Вместимость магазина	33 гвоздя

ОПИСАНИЕ ФУНКЦИОНАЛА

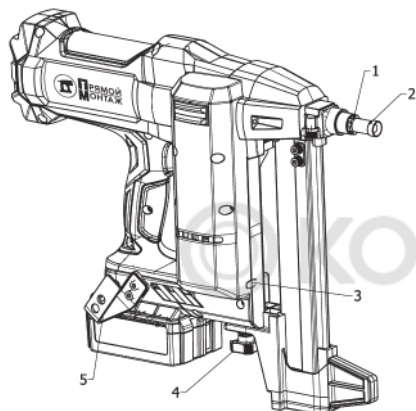


Рисунок 1

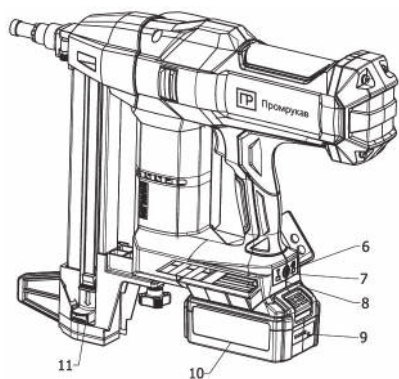


Рисунок 2

1 — Фиксатор регулировки ствола; 2 — Ствол; 3 — Фонарик; 4 — Фиксатор магазина; 5 — Крюк; 6 — Индикатор низкого заряда батареи; 7 — Кнопка включения; 8 — LED индикатор включения; 9 — Индикатор заряда батареи; 10 — Батарея; 11 — Каретка подачи гвоздей.

ЭКСПЛУАТАЦИЯ

УСТАНОВКА И ИЗВЛЕЧЕНИЕ АККУМУЛЯТОРА

Примечание: при установке или снятии аккумуляторной батареи не нажимайте на курок и не прожимайте ствол, чтобы случайно не активировать спусковой механизм. С завода аккумулятор заряжен только наполовину, поэтому, перед использованием полностью зарядите его, чтобы получить полную мощность аккумулятора.

1. Установите аккумулятор согласно рисунку №3. Вставляйте аккумулятор правильно — до упора, пока не услышите щелчок, указывающий на то, что аккумулятор надежно зафиксирован в устройстве, в противном случае аккумулятор может случайно выпасть из корпуса, что может привести к травмам пользователя или других лиц. Не применяйте слишком много усилий, что бы вставить аккумулятор и не используйте другие предметы, чтобы выбить его.

* *Примечание: можно использовать только батареи указанных в инструкции моделей. При использовании неоригинальных аккумуляторов есть риск получить травму, а также материальный ущерб в результате взрыва неоригинальной батареи.*

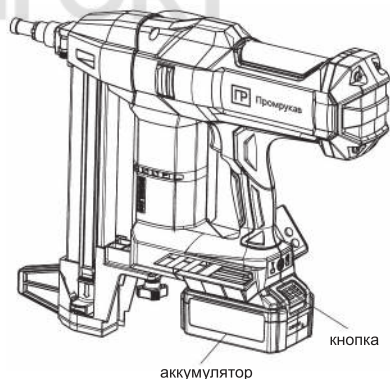


Рисунок 3

ИЗВЛЕЧЕНИЕ АККУМУЛЯТОРА.

Смотрите рисунок №4. Нажмите на кнопку (1), затем потяните аккумулятор в направлении стрелки на себя (2).

ЭКСПЛУАТАЦИЯ

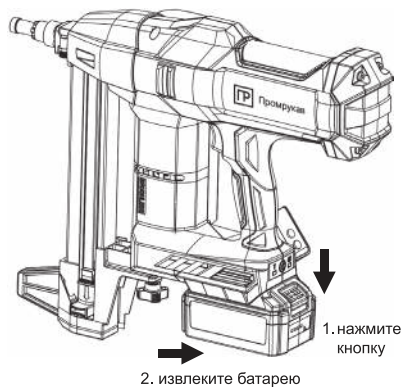


Рисунок 4

**Индикатор заряда батареи.*

Нажмите кнопку на аккумуляторе и индикатор отобразит уровень заряда аккумуляторной батареи. Уровень заряда можно определить по состоянию четырех зеленых светодиодных индикаторов.

Сколько LED индикаторов горит	Уровень заряда батареи
4	75%-100%
3	50%-75%
2	25%-50%
1	10%-25%

**Прежде чем устанавливать заряженный аккумулятор в пистолет, дайте ему остыть в течении 15 минут.*

**Защита от чрезмерного разряда.*

Машина оснащена схемой защиты от чрезмерного разряда, при недостаточном заряде аккумулятора схема защиты размыкается, мигающая оранжевая лампа основного питания указывает на необходимость зарядки, пистолет перестает работать.

**Утилизация отработанных аккумуляторных батарей.*

Правильно утилизируйте аккумуляторные, литиевые и другие батареи чтобы сохранить и защитить природу. Пожалуйста, обратитесь в местные органы власти для получения информации о переработке и/или утилизации аккумуляторных батарей. Снимите отработанную батарею и плотно оберните ее контакты изолирующей лентой, чтобы избежать короткого замыкания и утечки. Категорически запрещается пытаться вскрывать батарею или извлекать из нее какие-либо элементы!

ЗАГРУЗКА ГВОЗДЕЙ

1. Оттяните каретку магазина вниз до упора и зафиксируйте ее.
2. Вставьте пластмассовую обойму с гвоздями в магазин снизу.

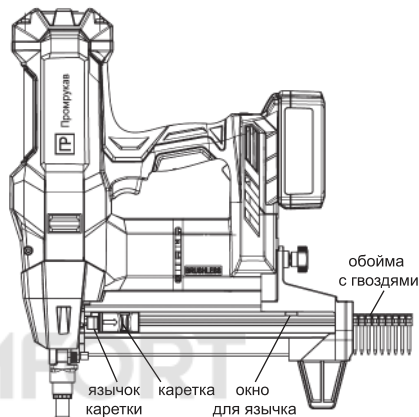


Рисунок 5

3. Вставьте язычок обратно в окно, язычок должен упираться в гвозди (рисунок 6).

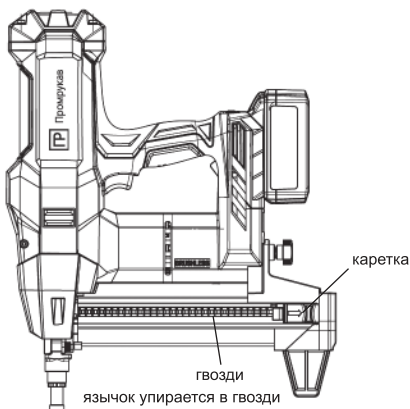


Рисунок 6

**Примечание:*

1. Во время загрузки гвоздей не нажимайте на курок и на ствол, держите пистолет направленным вниз.
2. Загружайте в магазин не менее 4 гвоздей.

ЭКСПЛУАТАЦИЯ

ИЗВЛЕЧЕНИЕ ГВОЗДЕЙ

1. В первую очередь извлеките аккумулятор.
2. Оттяните каретку и зафиксируйте внизу магазина.
3. Извлеките гвозди.

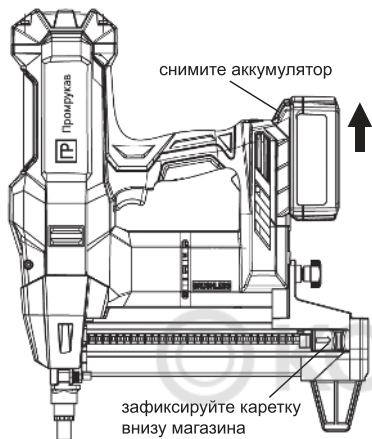


Рисунок 7

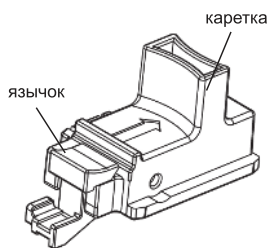


Рисунок 8

**Примечание:*

Не нажимайте на спусковой крючок и ствол, держите пистолет направленным вниз.

ЗАБИВАНИЕ ГВОЗДЕЙ

Запрещается использовать этот пистолет без установленного ствола. Оператор и другие лица, находящиеся в рабочей зоне, должны носить защитные очки. Запрещается направлять пистолет на себя или других лиц во избежание серьезных травм в результате случайного выстрела.

1. Установите аккумулятор и загрузите гвозди в магазин согласно вышеприведённым инструкциям.
2. Нажмите и удерживайте кнопку питания держа пистолет стволом вниз, когда круговой индикатор и индикатор гвоздей загорятся — можно приступать к работе.

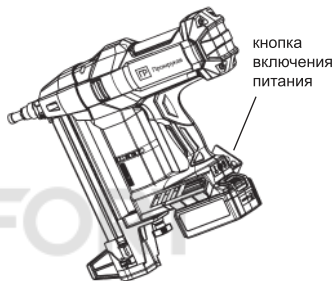


Рисунок 9



Рисунок 10

3. Прижмите ствол пистолета к обрабатываемой поверхности, надавите на пистолет так чтобы ствол прожался, и нажмите на курок. Если просто нажать на курок пистолет не сработает.

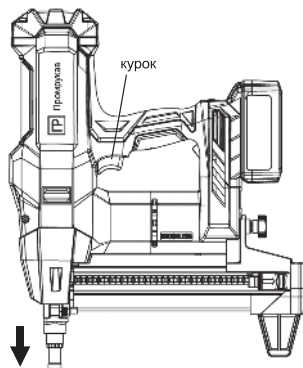


Рисунок 11

**Примечание:*

Если в магазине менее 3-х гвоздей или они отсутствуют вовсе, ствол пистолета не прожмется.

ЭКСПЛУАТАЦИЯ

РЕГУЛИРОВКА ГЛУБИНЫ ЗАБИВАНИЯ ГВОЗДЯ И ЗАМЕНА СТВОЛА

В носовой части пистолета имеется резьба, что позволяет с легкостью менять стволы и регулировать глубину забивания гвоздя. В комплекте с пистолетом идет 4 ствола.

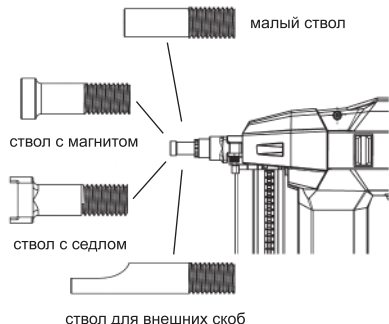


Рисунок 12

Перед закреплением электрических кабелей убедитесь, что они не находятся под напряжением. Используйте только те крепежные элементы, которые предназначены для монтажа электрических кабелей.

См. ниже примеры крепежа:



Рисунок 13

Используйте подходящий для крепежа ствол

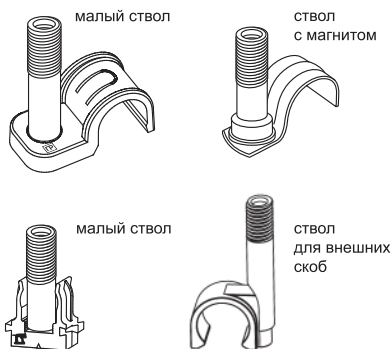


Рисунок 14

ИЗВЛЕЧЕНИЕ ЗАСТРЯВШИХ ГВОЗДЕЙ

Если в механизме застряли гвозди, извлеките их следующим образом:

1. Отсоедините аккумулятор от пистолета.
2. Разгрузите все гвозди из магазина.
3. Открутите фиксатор и отсоедините магазин.
4. Извлеките застрявшие гвозди.

УСТАНОВКА МАГАЗИНА

1. Перед извлечением или установкой магазина удалите из него все гвозди.
2. Совместите соединительную пластину магазина с ресивером.
3. Закрутите фиксатор магазина.

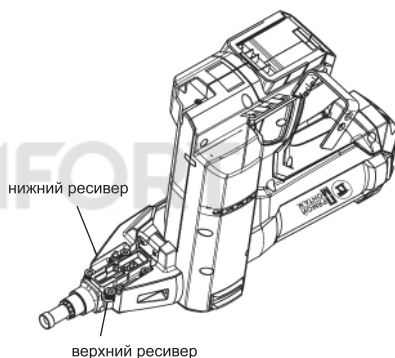


Рисунок 15



Рисунок 16

ЭКСПЛУАТАЦИЯ

КРЮК

Данное изделие оснащено крюком. Вы можете самостоятельно установить его если он необходим. В промежутках между работой пистолет можно вешать на стену или строительные леса за крюк, снижая нагрузку на руки.

1. Установите крюк на пистолет в указанное на схеме место.
2. Затяните два винта шестигранным ключом.

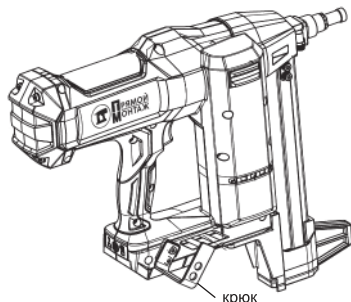


Рисунок 17

СИСТЕМА МОНИТОРИНГА СОСТОЯНИЯ ПИСТОЛЕТА

Данное устройство оснащено диагностическим модулем управления, который постоянно отслеживает состояние пистолета во время работы, указывая пользователю на неисправность или состояние пистолета миганием кругового индикатора.

Количество миганий	Состояние пистолета	Выход из состояния
0	Проблем нет, рабочее состояние	/
1	Активирован ждущий режим	Нажмите кнопку питания для включения
2	Батарея разряжена	Поменяйте батарею на заряженную
3	Перегрев батареи	Поменяйте батарею на другую
4	Перегрев контроллера	Дайте пистолету остыть
5	Перегрузка контроллера током	Пистолет вернется в нормальное состояние, оставьте его на время
Другое	Индикатор мигает неописанным здесь образом	Обратитесь в сервисный центр

Таблица 2

ОСМОТР И ТЕХНИЧЕСКОЕ ОБСЛУЖИВАНИЕ

ОСМОТР

Персонал, отвечающий за сохранность, должен проводить ежедневную проверку перед передачей инструмента в работу и после его возврата;

Перед эксплуатацией пользователи должны проходить ежедневные проверки;

В подразделении, использующем инструмент, должен быть специальный персонал для проведения регулярных проверок;

Поверять инструмент необходимо не реже одного раза в год; В помещениях с высокой влажностью и частыми перепадами температур цикл поверки должен быть меньше, также следует сократить цикл в районах с плохими условиями эксплуатации;

Машины, прошедшие регулярные поверки, должны иметь маркировку «поверенный» на соответствующих

частях машины, маркировка должна быть четкой, ясной, корректной и, должна включать в себя как минимум: инвентарный номер, название инструмента или идентификационный номер, имя или идентификационный номер инспектора и дату поверки.

ПОДДЕРЖКА

Перед ремонтом, заменой запчастей или перед техническим обслуживанием, обязательно извлекайте аккумулятор и вынимайте гвозди из инструмента.

Техническое обслуживание рекомендуется выполнять в сервисных центрах. Пользователи и мастера в сервисных центрах не должны произвольно изменять исходную конструкцию пистолета и использовать запасные части с более низкими характеристиками, чем у оригинальных запчастей, или детали, которые не подходят по техническим и иным характеристикам.

Распространенные неисправности представлены в таблице:

Проблема	Симптомы	Причина	Решение
Холостые выстрелы	Гвозди не выстреливают	Гвозди застряли в механизме	Очистить механизм от застрявших гвоздей
Пистолет не стреляет	Никаких посторонних звуков, индикаторы не мигают	1. Убедитесь, что вы полностью прожимаете ствол инструмента.	2. Обратитесь в сервисный центр
		2. Контроллер вышел из строя.	
Пистолет не стреляет	Раздаются последовательные щелчки	Вышел из строя контроллер или двигатель	Обратитесь в сервисный центр
Пистолет не стреляет	Слышен только звук вращающегося двигателя, круговой индикатор питания мигает с 6 последовательными интервалами	Не выходит ударник	Обратитесь в сервисный центр

Таблица 3

ОБСЛУЖИВАНИЕ

МЕСТО ХРАНЕНИЯ

Если инструмент не понадобится в течение длительного времени, извлеките из него аккумулятор. Храните батарею вдали от металлических предметов, таких как скрепки для бумаги, монеты, ключи, гвозди, шурупы или другие мелкие металлические предметы. Эти предметы могут соединить две клеммы аккумулятора вместе и вызвать короткое замыкание, что в свою очередь, может привести к взрыву или пожару.

Очистите вентиляционное отверстие Вентиляционные отверстия инструмента должны содержаться в чистоте, их следует чистить регулярно или сразу при возникновении засорения.

ПРОВЕРЬТЕ ЗАТЯНУТЫ ЛИ БОЛТЫ

Регулярно проверяйте, все ли болты и гайки затянуты и надежно ли они закреплены. При обнаружении незакрепленных винтов и гаек их следует немедленно затянуть во избежание несчастных случаев.

Чистка верхнего и нижнего ресивера. Регулярно проверяйте, не скопились ли в верхнем и нижнем ресивере пыль и мусор. При обнаружении их следует немедленно вычистить, чтобы избежать нарушения нормальной работы пистолета.

ПРОВЕРКА МАГАЗИНА

Магазин следует регулярно проверять на наличие мусора или остатков строительной пыли, и при наличии любого загрязнения магазин следует немедленно очистить. Так же проверьте, плавно ли ряд гвоздей входит в паз, если нет, то при работе магазин может не подавать гвозди или подавать их с перебоями.

ЧИСТОТА

Запрещается использовать для чистки пистолета воду или химические чистящие средства. Протирайте инструмент сухой тканью.

Держите ручку сухой и чистой, и избегайте ее загрязнения маслом или смазкой.

ПРЕДУПРЕЖДАЮЩАЯ ТАБЛИЧКА

Если предупреждающая табличка отклеилась, её необходимо прикрепить.

ТЕХНИЧЕСКИЕ ХАРАКТЕРИСТИКИ

Этот продукт предназначен для монтажа изделий гвоздями из пластиковой обоймы, к таким поверхностям как дерево, пластик, железные балки, профили и бетонные плиты, в обычных условиях окружающей среды.

Технические характеристики этого изделия приведены в таблице ниже.

Модель	Аккумуляторный монтажный гвоздезабивной пистолет 100 Дж 20 В Промрукав
Номинальное напряжение, V	20
Энергия, Дж	100
Тип гвоздей	Гвозди в пластиковой обойме
Размер гвоздей, мм	15-40
Диаметр гвоздей, мм	2,6-3,0
Вместимость магазина, гвоздей	33
Бетон какой марки пробивает пистолет	C30 и ниже
Глубина проникновения в бетон, мм	15 - 20
Глубина проникновения в металлические пластины, мм	Не более 3 мм
Скорость забивания, гвоздей в секунду	2
Батарея	20V 5,0 Ah Li-ion
На сколько гвоздей хватает заряда аккумулятора	900 гвоздей / 5,0 А·ч
Время зарядки батареи, часов	5,0 Ah — 2,5 ч
Габариты, см	42x12x32
Вес без батареи, кг	4,4

**Примечание: Наша компания оставляет за собой право изменять технические характеристики и параметры инструмента без предварительного уведомления.*

Таблица 4

Стандартная комплектация:

Аккумуляторный монтажный гвоздезабивной пистолет — 1 шт.	Малый ствол — 1 шт.
Батарея 5 А·ч — 2 шт.	Спиральная пружина — 1 шт.
Беруши — 1 шт.	Ствол для внешних скоб 20/25 — 1 шт.
Винт с шестигранной головкой M5x8 — 2 шт.	Ствол с магнитом — 1 шт.
Винты-крючки — 2 шт.	Ствол с седлом — 1 шт.
Гвозди — 30 шт.	Сумка/кейс для инструментов — 1 шт.
Зарядное устройство — 1шт.	Шайба 23x11 — 1 шт.
Защитные очки — 1 шт.	Шестигранный ключ — 2 шт.
Крюк — 1 шт.	Насадка-ключ для шуруповерта — 1 шт.

ИНСТРУКЦИИ ПО ТЕХНИКЕ БЕЗОПАСНОСТИ ДЛЯ ЗАРЯДНОГО УСТРОЙСТВА

ВНИМАНИЕ! Прочтите все предупреждения и инструкции! Несоблюдение приведенных ниже инструкций может привести к поражению электрическим током, пожару и/или серьезным травмам.

РАБОЧЕЕ МЕСТО

Не используйте зарядные устройства для батарей во взрывоопасных средах, рядом с горючими жидкостями, газами или пылью.

ЭЛЕКТРОБЕЗОПАСНОСТЬ

1. Вилка зарядного устройства должна подходить к розетке. Никогда никоим образом не модифицируйте вилку.
2. Не подвергайте зарядное устройство воздействию дождя, снега или влажной среды.
3. Храните зарядное устройство вдали от источников тепла, масла, острых предметов или движущихся частей.

МЕРЫ ПРЕДОСТОРОЖНОСТИ ПРИ ИСПОЛЬЗОВАНИИ ЗАРЯДНЫХ УСТРОЙСТВ

1. Храните аккумулятор и зарядное устройство в недоступном для детей месте и не позволяйте лицам, незнакомым с аккумулятором и зарядным устройством или с данными инструкциями, пользоваться данным зарядным устройством.
2. По соображениям безопасности лицам с ограниченными возможностями, умственными недостатками, неопытным или не способным самостоятельно управлять данным зарядным устройством (включая детей), не рекомендуется использовать его без присмотра; пожалуйста, следите за детьми, чтобы они не использовали это зарядное устройство в качестве игрушки.
3. При зарядке, напряжение питания должно соответствовать техническим характеристикам, указанным на зарядном устройстве. Убедитесь, что зарядное устройство находится в хорошо проветриваемом месте и вдали от легковоспламеняющихся средств. При работе зарядное устройство немного нагревается. Это нормальное явление. Не оставляйте его без присмотра, чтобы избежать непредвиденных опасностей.
4. После зарядки, пожалуйста, сначала отключите питание, а затем извлекайте аккумулятор из зарядного устройства. Не оставляйте батарею внутри зарядного устройства на длительное время.
5. При обслуживании или чистке зарядного устройства обязательно отключайте его от розетки, это снизит риск поражения электрическим током. Протирайте зарядное устройство только мягкой сухой тканью. Не используйте для чистки влажную ткань, разбавитель, бензин или другие летучие растворители.
6. Данное зарядное устройство может заряжать только литий-ионные батареи с напряжением 20V. Использование других аккумуляторных батарей или зарядных устройств, подделок, модифицированных устройств или устройств других производителей, увеличивает риск получения травм, материального ущерба, вызванных взрывом и возгоранием аккумуляторной батареи.

ляторной батареи.

7. Не разбирайте зарядное устройство. Место хранения зарядного устройства должно быть защищено от влаги и плесени.
8. Используйте зарядное устройство только по назначению.
9. Убедитесь, что в гнезде зарядного устройства нет посторонних предметов, и избегайте попадания туда грязи или влаги.
10. Не выбрасывайте зарядные устройства вместе с обычными бытовыми отходами.
11. Не заряжайте поврежденные аккумуляторные батареи.
12. Не заряжайте не перезаряжаемые батареи, так как это может привести к перегреву или даже взрыву.
13. Не заряжайте аккумулятор если температура в помещении ниже 10 °C или выше 50 °C; при температуре в помещении ниже 0 °C функционирование зарядного устройства не гарантировано.
14. Не используйте зарядное устройство с поврежденными шнуром питания или вилкой. Если шнур питания или вилка повреждены, их должны заменить специалисты производителя из отдела технического обслуживания или аналогичных подразделений. Пожалуйста, используйте для замены оригинальный заводской шнур питания.
15. Во избежание поражения электрическим током не прикасайтесь к неизолированным контактам или неизолированным клеммам аккумулятора.

ИНСТРУКЦИЯ ПО ЭКСПЛУАТАЦИИ ЗАРЯДНОГО УСТРОЙСТВА

ЭКСПЛУАТАЦИЯ ЗАРЯДНОГО УСТРОЙСТВА

1. При подключении зарядного устройства в розетку, загорается зеленый индикатор.
2. Вставьте аккумулятор в зарядное устройство в соответствии с его полярностью. Батарея начнет заряжаться. Во время зарядки цвет индикатора будет красным.
3. Когда аккумулятор полностью зарядится, загорится зеленый индикатор.

Аккумуляторная батарея поставляется в частично заряженном состоянии. Для обеспечения полной мощности аккумулятора зарядите его полностью перед первым применением.

В условиях высокой температуры окружающей среды или после длительного использования батарея может сильно нагреться. Пожалуйста, не заряжайте ее сразу после работы. Перед зарядкой подождите, пока батарея остынет. В противном случае срок службы батареи может сократиться, или батарея может перегреться и выйти из строя.

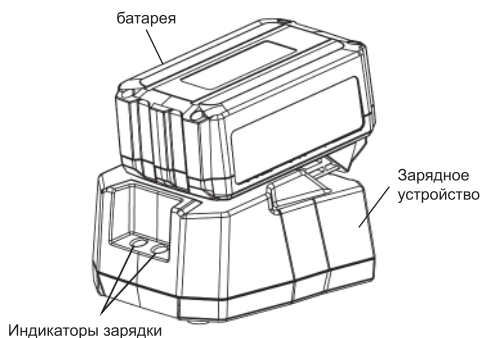


Рисунок 16

Внимание: пожалуйста, убедитесь, что параметры переменного напряжения соответствуют требованиям, указанным на заводской табличке зарядного устройства!

Световые индикаторы зарядного устройства

Зарядное устройство может обнаруживать определенные неисправности батареи, тип неисправности можно определить по состоянию красных и зеленых индикаторов.

При возникновении неисправности вставьте аккумулятор в зарядное устройство повторно, если неисправность сохраняется, вставьте другую батарею. Если второй аккумулятор заряжается должным образом, это может указывать на то, что предыдущая батарея повреждена. Если с другой батареей индикаторы показывают тоже самое, возможно, зарядное устройство повреждено и нуждается в ремонте. Взаимосвязь между состоянием световых индикаторов и состоянием аккумулятора показана в таблице ниже.

Статус	Индикатор		Описание состояния светового индикатора
	Зеленый	Красный	
Режим ожидания	●	—	Постоянно горит зеленый индикатор, красный не горит
Зарядка	—	●	Красный индикатор горит постоянно, зеленый не горит
Зарядка завершена	●	—	Постоянно горит зеленый индикатор, красный не горит
Неисправный аккумулятор	○	○	Попеременно мигает зеленым и красным
Температура аккумуляторной батареи ниже 0 °C или выше 50°C	●	—	Постоянно горит зеленый индикатор, красный не горит

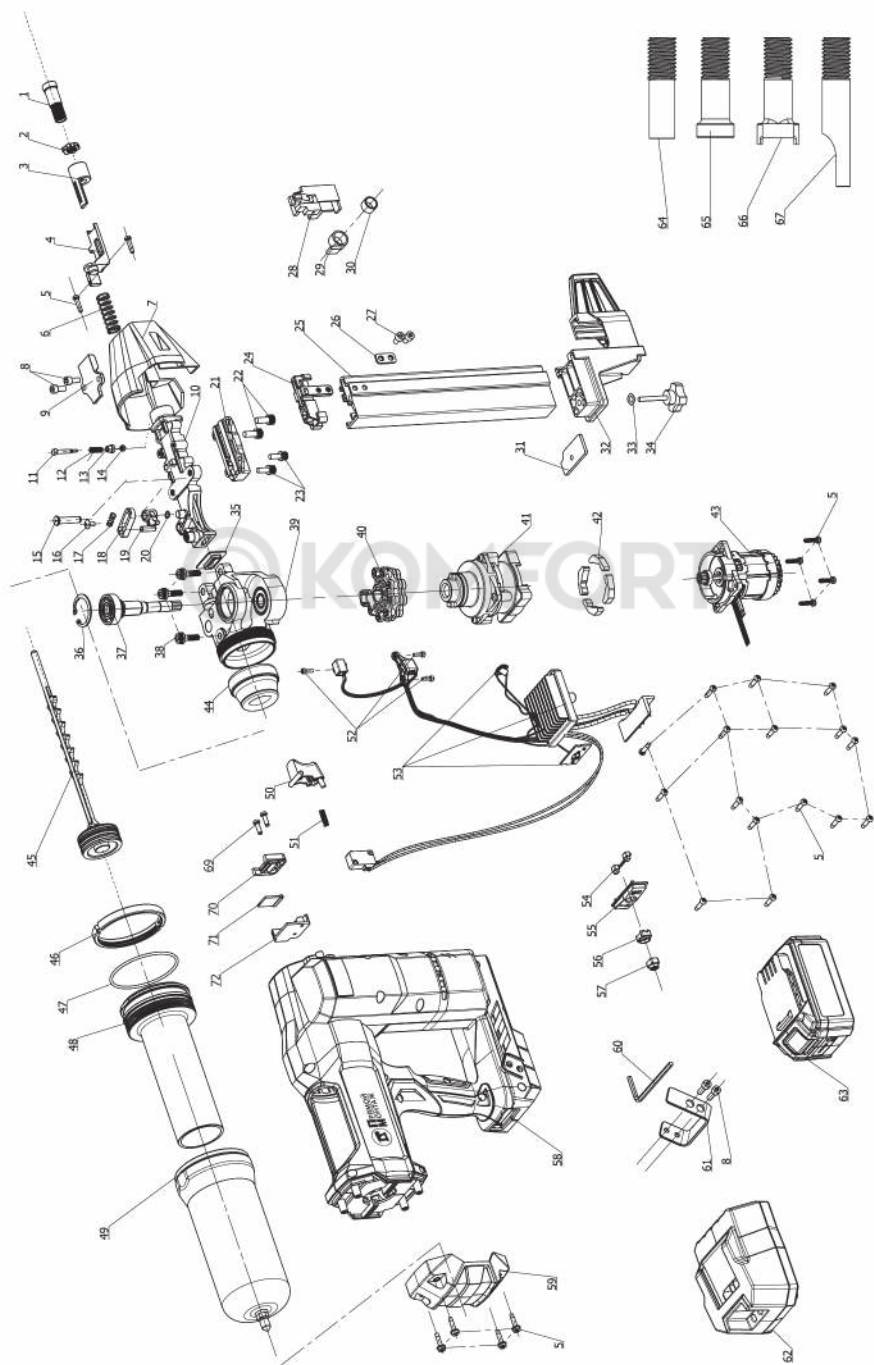
Примечание: Конкретная информация указана на заводской табличке зарядного устройства.

Таблица 5

Список запчастей

№	Артикул	Наименование	Примечание
1	680025001	General nose piece	
2	630012001	Adjust washer	
3	690026001	Nose piece base	
4	300020002	WCB assy	
5	660001001	M4X16 screw	ST M4X16
6	670002001	spring	
7	510002002	Front cap	
8	660002001	Hexagon socket screw	M5X14
9	690031001	Pressure plate	
10	680006002	Upper receiver	
11	680004001	Pin	
12	670004001	Spring	
13	680005001	Sleeve	
14	660012001	Locknut	
15	690006001	Shaft	
16	660003001	Screw	M4X8
17	670003001	Spring	
18	680003001	Slider	
19	680002001	Pawl	
20	650003001	Circlip	
21	680008002	Lower receiver	
22	660017001	Hexagon socket screw	M6X15
23	660008002	Hexagon socket screw	M5X16
24	680003001	Magazine connector	
25	630002004	Magazine frame	
26	630005001	Washer	
27	660008001	Hexagon socket screw	M5X8
28	300019002	Pusher assy	
29	670006001	Coil Spring	
30	510011001	bush	
31	630001001	Connect plate	
32	510008001	Magazine base	
33	630009001	Wave washer	
34	510009001	Screw knob	
35	560007001	Dust rubber cover	
36	650001001	Circlip	
37	300018001	Output shaft assy	

№	Артикул	Наименование	Примечание
38	660015001	Hexagon socket screw	M7X20
39	300017001	Frame assy	
40	300016001	Cam assy	
41	220001001	Gearbox assy	
42	560001001	Motor rubber pad	
43	210002001	Motor assy	
44	560004001	Bumper	
45	300003001	Striker assy	
46	560002001	Tank rubber pad	
47	560005001	O ring	
48	690001001	Inner cylinder	
49	300015001	Tank assy	
50	510003001	Trigger	
51	670001001	Spring	
52	660004001	Hexagon socket screw	M3X10
53	280002001	Controller assy	
54	510014001	Led lens	
55	510015001	Button board	
56	510013001	Button cover	
57	560006001	Rubber button	
58	200001001	Housing assy	
59	510001001	End cap	
60	990004001	Hexagon wrench	
61	630006001	Hook	
62	140001001	Charger	
63	130001001	5.0Ah battery	
64	690027001	Smaller nose piece	
65	690029001	Magnet nose piece	
66	690028001	Seat nose piece	
67	690030001	25/30 pipe nose piece	
68	510032001	Transparent cover	
69	660001002	screw	M4X13
70	510027002	Brush frame	
71	900017002	Brush	
72	510030001	Brush base	






Промрукав

Русский производитель электрики

Изготовитель	Hunan Ubear Technology Co., Ltd.
Юридический адрес изготовителя	Room 303, Building 3, No. 20 Tianmashan Road, Lianhe Street, Zhengxiang District, Hengyang City, Hunan Province
Производственный адрес изготовителя	Room 203, Building A, Yichuang Industrial Park, No. 3 Hengqi Road, Hengyang City, Hunan Province, China
дата изготовления (месяц, год)	февраль 2024г.
срок гарантии	12 месяцев
Импортер	ООО «Промрукав»
Юридический адрес	РФ, 109316, Россия, г. Москва, пр-т Волгоградский, дом 35, офис/этаж 510/5.

Техническая поддержка:

 +7 (495) 969-27-20 (доб. 347)



www.promrukav.ru



vk.com/promrukav