

Руководство по эксплуатации Гарантийный талон

Конвектор электрический

KOMFORT



BEC/CMR-500
BEC/CMR-1000
BEC/CMR-1500
BEC/CMR-2000

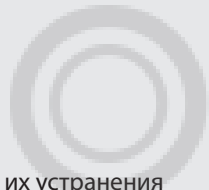
Code-128

Перед началом эксплуатации прибора внимательно изучите данное руководство и храните его в доступном месте.

Ballu

Содержание

- 2 Используемые обозначения
- 3 Правила безопасности
- 4 Назначение
- 4 Устройство конвектора
- 5 Панель управления
- 5 Технические характеристики
- 6 Управление прибором
- 6 Уход и обслуживание
- 6 Возможные неисправности и способы их устранения
- 6 Монтаж прибора
- 9 Схемы электрические
- 9 Срок службы прибора
- 9 Хранение и транспортировка прибора
- 9 Дата изготовления
- 9 Гарантия
- 9 Комплектация
- 10 Правила утилизации
- 10 Сертификация продукции
- 11 Гарантийный талон



КОМ

Используемые обозначения



ВНИМАНИЕ!

Требования, несоблюдение которых может привести к тяжелой травме или серьезному повреждению оборудования.



ОСТОРОЖНО!

Требования, несоблюдение которых может привести к серьезной травме или летальному исходу.

ПРИМЕЧАНИЕ

- Конвектор должен быть установлен с соблюдением существующих местных норм и правил эксплуатации электрических сетей.

- Конвектор должен быть установлен на достаточно надежных кронштейнах.
- Производитель оставляет за собой право без предварительного уведомления покупателя вносить изменения в конструкцию, комплектацию или технологию изготовления изделия с целью улучшения его свойств.
- В тексте и цифровых обозначениях инструкции могут быть допущены опечатки.
- Если после прочтения инструкции у Вас останутся вопросы по эксплуатации прибора, обратитесь к продавцу или в специализированный сервисный центр для получения разъяснений.
- На изделии присутствует этикетка, на которой указаны технические характеристики и другая полезная информация о приборе

Правила безопасности



ВНИМАНИЕ!

При эксплуатации любого электроприбора необходимо соблюдать правила безопасности, для снижения риска возникновения пожара, поражения электрическим током, несчастных случаев или имущественного ущерба:

- Перед эксплуатацией обогревателя внимательно прочтите данное руководство.
- Не подключайте обогреватель к источнику питания до полной сборки и установки в рабочее положение.
- Используйте обогреватель только при напряжении, которое указано в таблице технических характеристик. Убедитесь, что электрическая сеть соответствует необходимым параметрам по силе тока. Обогреватель должен подключаться к отдельному источнику электропитания 220-230 В, 50 Гц.
- **ОСТОРОЖНО** - Некоторые части данного обогревателя сильно нагреваются и могут стать причиной ожога. Особое внимание уделяйте находящимся рядом с обогревателем детям и недееспособным людям.
- Для предотвращения перегрева не накрывайте обогреватель.
- Не перекрывайте и не ограничивайте поток воздуха через входные и выходные решетки во избежание перегрева и возгорания.
- Не располагайте обогреватель в непосредственной близости к какой-либо поверхности, это может привести к перекрыванию решеток и затрудненному поступлению и выходу воздуха.
- Не располагайте обогреватель вблизи других отопительных приборов.
- Не используйте обогреватель в местах, где используется или хранится топливо, краска или другие горючие вещества.
- Не используйте обогреватель для сушки одежды.
- Не вставляйте и следите за тем, чтобы во входные или выходные отверстия не попали посторонние предметы, это может привести к поражению электрическим током, возникновению пожара или повреждению обогревателя.
- Не используйте обогреватель в непосредственной близости от ванны, душа, плавательного бассейна или емкостей с жидкостью.
- Запрещается эксплуатация обогревателя на коврах с длинным ворсом и коврах Флокати.
- Во время эксплуатации провод питания не дол-

жен касаться нагреваемой поверхности конвектора.

- Обогреватель нельзя располагать непосредственно под штепсельной розеткой.
- Обогреватель должен эксплуатироваться в вертикальном положении.
- Убедитесь, что обогреватель полностью остыл, прежде чем убрать его на хранение.
- Обогреватель не предназначен для использования лицами (включая детей) с пониженными физическими, чувственными или умственными способностями или при отсутствии у них жизненного опыта или знаний, если они не находятся под контролем или не проинструктированы об использовании обогревателя лицом, ответственным за их безопасность.
- Дети должны находиться под контролем для недопущения игры с обогревателем.
- Дети до трех лет не должны находиться рядом с обогревателем в случае, если они не находятся под постоянным присмотром.
- Из соображений безопасности для детей не оставляйте лежать упаковку (полиэтиленовую пленку, картон) без присмотра.
- Не позволяйте детям играть с полиэтиленовой пленкой. Опасность удушья!
- Минимальные расстояния до других предметов (мм):

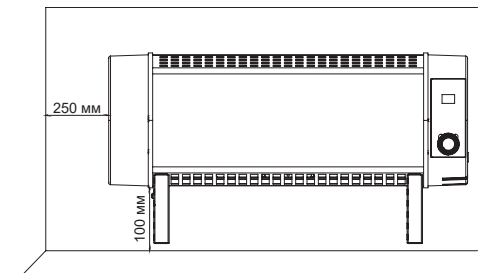


Рис. 1.

- Следите за тем, чтобы электрошнур не перекручивался и не перегибался, не соприкасался с острыми предметами, углами и кромками мебели, а также с металлическими поверхностями прибора.



ВНИМАНИЕ!

При первом включении появление характерного запаха дыма возможно из-за сгора-

ния масла с поверхностей нагревательного элемента. ватель на 10-20 минут в хорошо проветриваемом помещении. Рекомендуется перед установкой включать обогре-

Назначение

Прибор предназначен для обогрева воздуха в общественных местах. Область применения - бытовая, коммерческая, промышленная.

Устройство конвектора

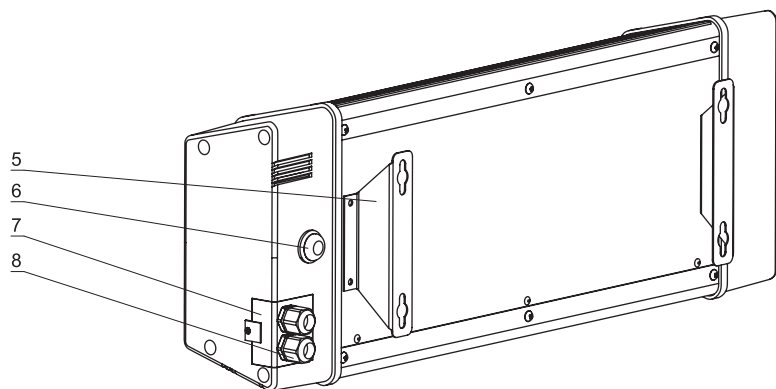
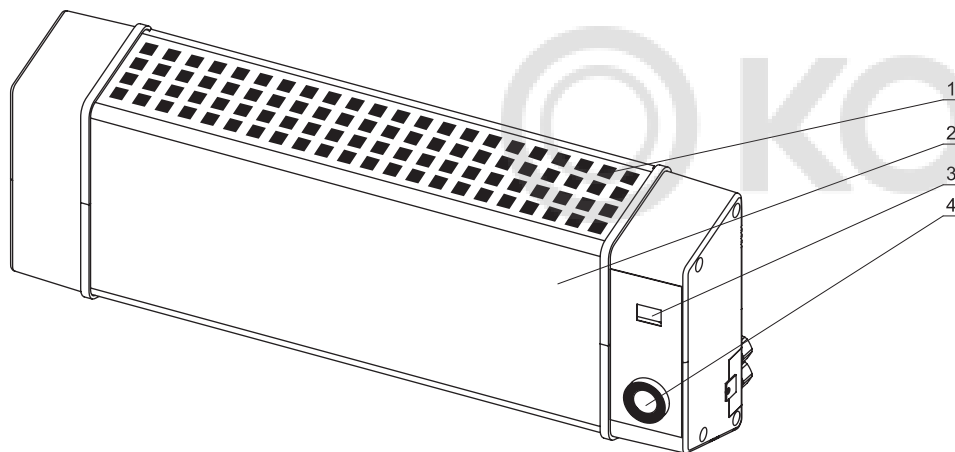


Рис. 2.

- | | |
|---|-------------------------------------|
| 1. Воздуховыпускная решетка с защитной сеткой | 5. Кронштейн для настенного монтажа |
| 2. Корпус | 6. Кнопка включения/выключения |
| 3. Дисплей | 7. Крышка |
| 4. Ручка регулировки температуры | 8. Гермововод |

Панель управления

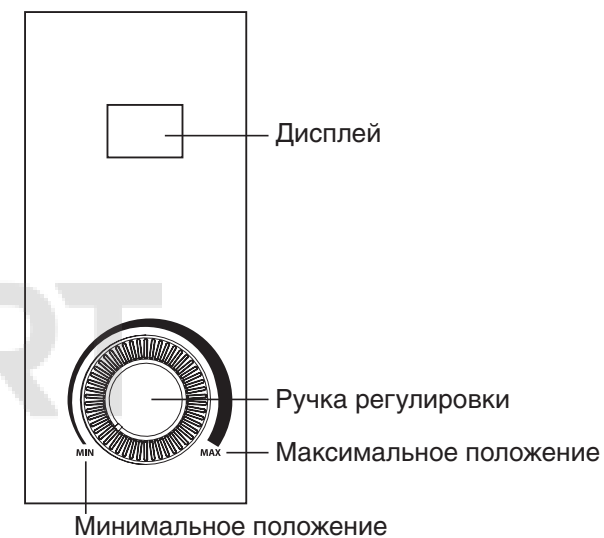


Рис. 3.

Технические характеристики

Параметр	ВЕС/CMR-500	ВЕС/CMR-1000	ВЕС/CMR-1500	ВЕС/CMR-2000
Параметры питающей сети, В/Гц	230 ~ 50	230 ~ 50	230 ~ 50	230 ~ 50
Потребляемая мощность конвектора, Вт	500	1000	1500	2000
Номинальный ток, А	2,2	4,4	6,5	8,7
Степень защиты оболочки, IP	IP54	IP54	IP54	IP54
Класс электрозащиты	II класс	II класс	II класс	II класс
Площадь обогрева, м ² *	до 10	до 15	до 20	до 25
Размеры прибора (Ш×В×Г), мм	570×215×120	570×215×120	705×215×120	940×215×120
Размеры упаковки (Ш×В×Г), мм	595×235×135	595×235×135	730×235×135	965×235×135
Вес нетто, кг	4,1	4,1	4,7	5,9
Вес брутто, кг	4,4	4,4	5,1	6,4

* Указана ориентировочная площадь обогрева.

Управление прибором

Подготовка к работе

- Извлеките обогреватель из картонной коробки.
- Установите обогреватель, следуя инструкциям по установке.

Включение прибора

Для включения прибора используйте кнопку включения, расположенную на задней части пластиковой крышки. Регулировка температуры находится в пределах от +5 до +35 °С.

При изменении положения ручки регулировки на дисплее показывается задаваемая температура. После 5 секунд бездействия на дисплее показывается фактическая температура. При повороте ручки регулировки в крайнее левое положение раздастся щелчок, питание отключится.

Уход и обслуживание

Регулярная чистка прибора при непрерывной эксплуатации.

- Перед чисткой отключите обогреватель от сети питания.
- Перед чисткой убедитесь, что обогреватель полностью остыл.
- Используйте влажную тряпку (не мокрую), чтобы стереть с внешней части обогревателя пыль и грязь.
- Воспользуйтесь пылесосом, чтобы удалить пыль и ворс с распределительных решеток. Убедитесь, что обогреватель полностью высох, прежде чем подключать его к сети.

Возможные неисправности и способы их устранения

Нет нагрева

Причины неисправности:

1. Ненадежное подключение шнура питания.
2. Фактическая температура в помещении превышает настройку термостата.
3. Температура внутри конвектора превышает допустимую температуру нормальной работы прибора.

Действия по устранению неисправности:

1. Установите надежное подключение.
2. Настройте температурный режим работы конвектора.

3. Нажмите на кнопку сброса защитного термостата тонким твердым предметом, расположенную на правой стенке конвектора (см. рис 5), предварительно убедившись в отсутствии посторонних предметов на верхней поверхности конвектора.

Неприятный запах при первом включении

Причины неисправности:

Не является неисправностью

Действия по устранению неисправности:

Запах исчезает через несколько минут работы конвектора.

Монтаж прибора

При монтаже учитывайте расстояния указанные на рисунке 4.

Настенный вариант установки

Отметьте и просверлите отверстия, согласно монтажному шаблону. Закрепите саморезы на стене. Установите кронштейны на конвектор, как показано на рисунке 4 с помощью винтов М4.

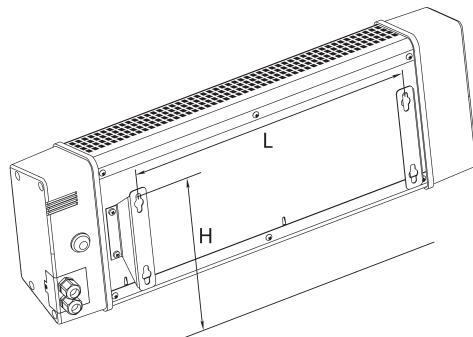


Рис. 4.

	ВЕС/CMR-500, ВЕС/CMR-1000	ВЕС/CMR-1500	ВЕС/ CMR-2000
L	364	500	736
H	255	255	255

С помощью кронштейнов установите обогреватель на стене у пола. Расстояние от прибора до пола должно быть не менее 10 см.

1. Плотно прижать к стене, зацепив конвектор кронштейнами на саморезы.
2. Опустить конвектор на посадочные места в кронштейнах как показано на рисунке 5.

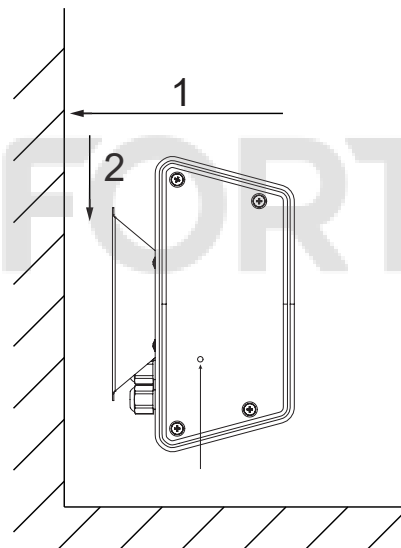


Рис. 5.

Установка на полу

Используя опоры и крепеж к нему, которые идут в комплекте, а также изучив схему крепления ниже, как показано на рисунке 6, установите прибор на полу.

- перевернуть конвектор нижней частью кверху;
- взять верхнюю часть опоры и 2 винта М4;
- приложить верхнюю часть опоры к месту крепления на конвекторе так, чтобы плоская часть прилегала плотно к корпусу конвектора, винтовое отверстие должно совпасть;
- закрепите часть опоры винтами М4, которое входит в комплект;
- так же установить вторую верхнюю часть опоры;
- закрепите нижние части опор к полу на анкерные болты или другие крепежные элементы на расстоянии как и верхние части опор;
- вставьте конвектор в сборе с верхними частями опор в нижние и закрепите винтами М4 (смотри рисунок 6 справа).

Для монтажа конвектора с опорами:

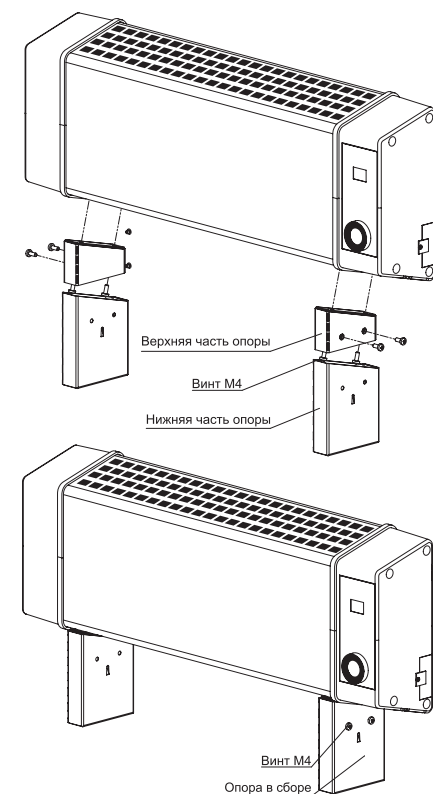


Рис. 6.

Схема крепления к полу

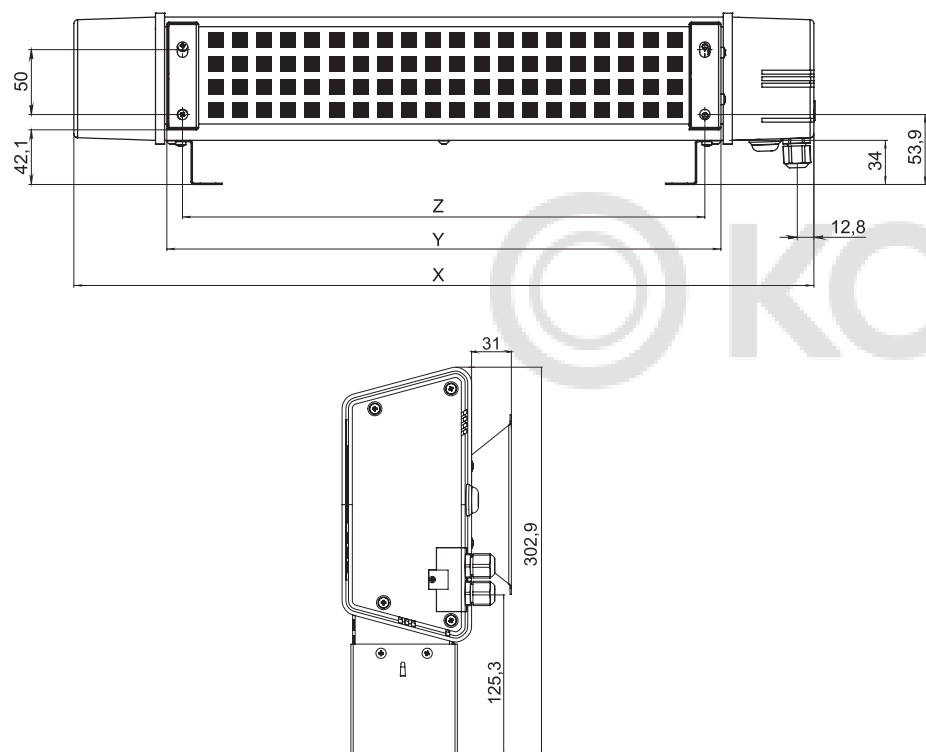


Рис. 7.

	BEC/CMR-500, BEC/CMR-1000	BEC/CMR-1500	BEC/ CMR-2000
X, мм	570	706	943
Y, мм	427	563	800
Z, мм	403	539	775

Схемы электрические

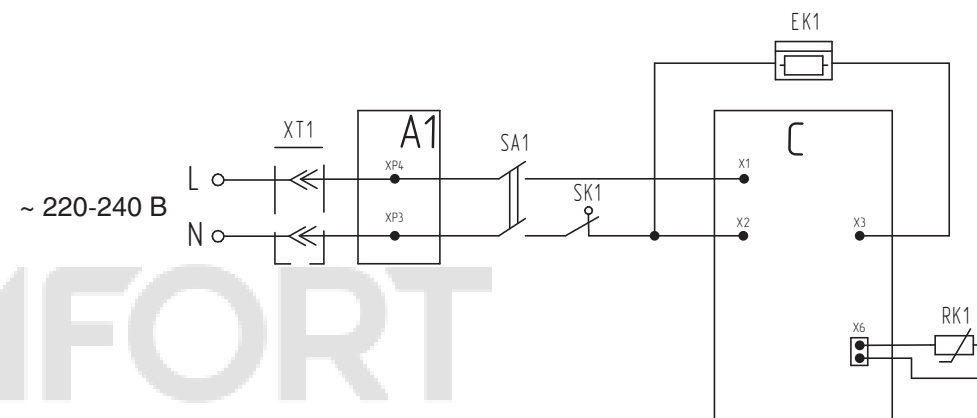


Рис. 8.

A1 - кросс-плата;
C - сборная плата (плата управления+силовая плата);
XT1 - разъемные клеммные колодки;
E1 - нагревательный элемент;

SK1 - защитный термостат;
RK1 - датчик температуры;
SA1 - двухполюсная клавиша.

Срок службы прибора

Срок службы обогревателя 7 лет.

Хранение и транспортировка прибора

- Убедитесь, что обогреватель полностью остыл, прежде чем убрать его на хранение.
- Изделия можно транспортировать в упаковке изготовителя всеми видами крытого транспорта в соответствии с правилами перевозки грузов, действующими на данном виде транспорта. Условия транспортирования от минус 50°C до плюс 50°C при относительной влажности до 80% с исключением ударов и перемещений внутри транспортного средства.
- Изделия должны храниться в упаковке изготовителя в условиях хранения от плюс 5 °C до плюс 40°C при относительной влажности до 80%.
- Транспортирование и хранение изделий должно соответствовать указаниям манипуляционных знаков на упаковке.

Дата изготовления

Дата изготовления указана на обогревателе.

Гарантия

Гарантийный срок 3 года со дня продажи. Гарантийное обслуживание прибора производится в соответствии с гарантийными обязательствами, перечисленными в гарантийном талоне.

Комплектация

1. Обогреватель
2. Комплект опор для напольного монтажа
3. Кронштейны настенного монтажа
4. Набор крепежных элементов
5. Инструкция по эксплуатации с гарантийным талоном
6. Кабель соединительный - 1 шт

Правила утилизации

По истечении срока службы прибор должен подвергаться утилизации в соответствии с нормами, правилами и способами, действующими в месте утилизации.

Не выбрасывайте прибор вместе с бытовыми отходами.

По истечении срока службы прибора, сдавайте его в пункт сбора для утилизации, если это предусмотрено местными нормами и правилами. Это поможет избежать возможные последствия на окружающую среду и здоровье человека, а также будет способствовать повторному использованию компонентов изделия. Информацию о том, где и как можно утилизировать прибор можно получить от местных органов власти.

Сертификация продукции

Товар сертифицирован на территории Евразийского экономического союза и соответствует требованиям нормативных документов:

ТР ТС 004/2011 «О безопасности низковольтного оборудования»,

ТР ТС 020/2011 «Электромагнитная совместимость технических средств»,

Изготовитель:

ООО «ИЗТТ», 426052, Россия, Удмуртская Республика, г. Ижевск, ул. Лесозаводская, 23/110.

Тел.: +7 (3412) 905-410, 905-411.

E-Mail: office@iztt.ru

В тексте и цифровых обозначениях могут быть допущены ошибки и опечатки. Изготовитель оставляет за собой право на внесение изменений в конструкцию и характеристики прибора. Для получения подробной информации обращайтесь к продавцу

Сделано в России



ГАРАНТИЙНЫЙ ТАЛОН

Настоящий документ не ограничивает определенные законом права потребителей, но дополняет и уточняет оговоренные законом обязательства, предполагающие соглашение Сторон, либо договор

Поздравляем вас с приобретением техники отличного качества!

Убедительно просим вас во избежание недоразумений до установки/эксплуатации изделия внимательно изучить его инструкцию по эксплуатации.

В конструкцию, комплектацию или технологию изготовления изделия, с целью улучшения его технических характеристик, могут быть внесены изменения. Такие изменения вносятся без предварительного уведомления Покупателя и не влекут обязательств по изменению/улучшению ранее выпущенных изделий.

Дополнительную информацию об этом и других изделиях Вы можете получить у Продавца или по нашей информационной линии:

Тел.: 8 (800) 500-07-75 (по России звонок бесплатный, круглосуточно 24/7/365)

E-mail: service@ballu.ru

Адрес в интернете: www.ballu.ru

По вопросам гарантийного обслуживания обращаться в сервисные центры на сайте www.ballu.ru

Внешний вид и комплектность изделия

Тщательно проверьте внешний вид изделия и его комплектность, все претензии по внешнему виду и комплектности предъявляйте Продавцу при покупке изделия. Гарантийное обслуживание купленного вами прибора осуществляется через Продавца, специализированные сервисные центры или монтажную организацию, проводившую установку прибора (если изделие нуждается в специальной установке, подключении или сборке).

По всем вопросам, связанным с техобслуживанием изделия, обращайтесь в специализированные сервисные центры. Подробная информация о сервисных центрах, уполномоченных осуществлять ремонт и техническое обслуживание изделия, находится на вышеуказанном сайте.

Заполнение гарантийного талона

Внимательно ознакомьтесь с гарантийным талоном и проследите, чтобы он был правильно заполнен и имел штамп Продавца. При отсутствии штампа Продавца и даты продажи (либо кассового чека с датой продажи) гарантийный срок исчисляется с даты производства изделия.

Запрещается вносить в гарантийный талон какие-либо изменения, а также стирать или переписывать указанные в нём данные. Гарантийный талон должен содержать: наименование и модель изделия, его серийный номер, дата продажи, а также имеется подпись уполномоченного лица и штамп Продавца.

В случае неисправности прибора по вине изготовителя обязательство по устранению неисправности будет возложено на уполномоченную изготовителем организацию. В данном случае покупатель вправе обратиться к Продавцу.

Ответственность за неисправность прибора, возникшую по вине организации, проводившей установку (монтаж) прибора возлагается на монтажную организацию. В данном случае необходимо обратиться к организации, проводившей установку (монтаж) прибора.

Для установки (подключения) изделия (если оно нуждается в специальной установке, подключении или сборке) рекомендуем обращаться в специализированные сервисные центры, где можете воспользоваться услугами квалифицированных специалистов. Продавец, уполномоченная изготовителем организация, импортер и изготовитель не несут ответственности за недостатки изделия, возникшие из-за его неправильной установки (подключения).

Настоящая гарантия не дает права на возмещение и покрытие ущерба, произошедшего в результате переделки или регулировки изделия, без предварительного письменного согласия изготовителя, с целью приведения его в соответствие с национальными или местными техническими стандартами и нормами безопасности, действующими в любой другой стране, кроме РФ, где это изделие было первоначально продано.

Настоящая гарантия распространяется на производственные или конструкционные дефекты изделия

Выполнение ремонтных работ и замена дефектных деталей изделия специалистами уполномоченного сервисного центра производятся в сервисном центре или непосредственно у Покупателя (по усмотрению сервисного центра). Гарантийный ремонт изделия на территории Российской Федерации выполняется в срок не более 45 дней. В случае если во время устранения недостатков товара станет очевидным, что они не будут устранены в определённый соглашением Сторон срок, Стороны могут заключить соглашение о новом сроке устранения недостатков товара.

Гарантийный срок на комплектующие изделия (детали, которые могут быть сняты с изделия без применения каких-либо инструментов, т. е. щипки, полки, решётки, корзины, насадки, щётки, трубки, шланги и др. подобные комплектующие) составляет 3 (три) месяца. Гарантийный срок на новые комплектующие, установленные на изделие при гарантийном или платном ремонте, либо приобретённые отдельно от изделия, составляет 3 (три) месяца со дня выдачи отремонтированного изделия Покупателю, либо продажи последнему этих комплектующих. Гарантийное обслуживание на территории иных стран осуществляется в соответствии с требованиями местного законодательства. По вопросам гарантийного обслуживания можно обращаться к продавцу или по электронной почте.

Настоящая гарантия не распространяется на:

- периодическое обслуживание и сервисное обслуживание изделия (чистку, замену фильтров или устройств, выполняющих функции фильтров);
- любые адаптации и изменения изделия, в т. ч. с целью усовершенствования и расширения обычной сферы его применения, которая указана в Инструкции по эксплуатации изделия, без предварительного письменного согласия изготовителя.

Настоящая гарантия также не предоставляется в случаях, если недостаток в товаре возник в результате:

- использования изделия не по его прямому назначению, не в соответствии с его Инструкцией по эксплуатации, в том числе эксплуатации изделия с перегрузкой или совместно со вспомогательным оборудованием, не рекомендуемым Продавцом, уполномоченной изготовителем организацией, импортером, изготовителем;
- наличия на изделии механических повреждений (сколов, трещин и т. д.), воздействий на изделие чрезмерной силы, химически агрессивных веществ, высоких температур, повышенной влажности/запыленности, концентрированных паров, если что-либо из перечисленного стало причиной неисправности изделия;
- ремонта/наладки/инсталляции/адаптации/пуска изделия в эксплуатацию не уполномоченными на то организациями/лицами;
- неаккуратного обращения с устройством, ставшего причиной физических, либо косметических повреждений поверхности;
- если нарушены правила транспортировки/хранения/монтажа/эксплуатации;
- стихийных бедствий (пожар, наводнение и т. д.) и других причин, находящихся вне контроля Продавца, уполномоченной изготовителем организации, импортёра, изготовителя и Покупателя, которые причинили вред изделию;
- неправильного подключения изделия к электрической или водопроводной сети, а также неисправностей (несоответствие рабочих параметров) электрической или водопроводной сети и прочих внешних сетей;
- дефектов, возникших вследствие попадания внутрь изделия посторонних предметов, жидкостей, кроме предусмотренных инструкцией по эксплуатации, насекомых и продуктов их жизнедеятельности и т. д.;
- необходимости замены ламп, фильтров, элементов питания, аккумуляторов, предохранителей, а также стеклянных/фарфоровых/матерчатых и перемещаемых вручную деталей и других дополнительных быстроизнашивающихся/сменных деталей изделия, которые имеют собственный ограниченный период работоспособности, в связи с их естественным износом;
- дефектов системы, в которой изделие использовалось как элемент этой системы.

Покупатель предупреждён о том, что если товар отнесен к категории товаров, предусмотренных «Перечнем непродовольственных товаров надлежащего качества, не подлежащих обмену» Пост. Правительства РФ от 31.12.2020 № 2463 он не вправе требовать обмена купленного изделия в порядке ст. 25 Закона «О защите прав потребителей» и ст. 502 ГК РФ. С момента подписания Покупателем Гарантийного талона считается, что:

- вся необходимая информация о купленном изделии и его потребительских свойствах предоставлена Покупателю в полном объеме, в соответствии со ст. 10 Закона «О защите прав потребителей»;

- покупатель получил Инструкцию по эксплуатации купленного изделия на русском языке и

- покупатель ознакомлен и согласен с условиями гарантийного обслуживания/особенностями эксплуатации купленного изделия;
- покупатель претензий к внешнему виду/комплектности купленного изделия не имеет.

Отметить здесь, если работа изделия проверялась в присутствии Покупателя.

Подпись Покупателя: _____

Дата: _____

Заполняется продавцом

Ballu

ГАРАНТИЙНЫЙ ТАЛОН сохраняется у клиента

Модель _____

Серийный номер _____

Дата продажи _____

Название продавца _____

Адрес продавца _____

Телефон продавца _____

Подпись продавца _____

Печать продавца _____

Заполняется установщиком

Ballu

ГАРАНТИЙНЫЙ ТАЛОН сохраняется у клиента

Модель _____

Серийный номер _____

Дата продажи _____

Название установщика _____

Адрес установщика _____

Телефон установщика _____

Подпись установщика _____

Печать установщика _____

Изымается мастером при обслуживании

Ballu

УНИВЕРСАЛЬНЫЙ ОТРЫВНОЙ ТАЛОН на гарантийное обслуживание

Модель _____

Серийный номер _____

Дата продажи _____

Дата приема в ремонт _____

№ заказа-наряда _____

Проявление дефекта _____

Ф.И.О. клиента _____

Адрес клиента _____

Телефон клиента _____

Дата ремонта _____

Подпись мастера _____

Изымается мастером при обслуживании

Ballu

УНИВЕРСАЛЬНЫЙ ОТРЫВНОЙ ТАЛОН на гарантийное обслуживание

Модель _____

Серийный номер _____

Дата продажи _____

Дата приема в ремонт _____

№ заказа-наряда _____

Проявление дефекта _____

Ф.И.О. клиента _____

Адрес клиента _____

Телефон клиента _____

Дата ремонта _____

Подпись мастера _____

© KOMFORT

Ballu

 KOMFORT

Приборы и аксессуары можно приобрести
в фирменном интернет-магазине: www.ballu.ru
или в торговых точках Вашего города