

1. Сведения об изделии
2. Назначение изделия
3. Описание и работа
4. Указания по монтажу и наладке
5. Использование по назначению
6. Техническое обслуживание
7. Текущий ремонт
8. Транспортирование и хранение
9. Утилизация
10. Комплектность
11. Список комплектующих и запасных частей



**Дата редакции: 11.04.2024**

## 1. Сведения об изделии

### 1.1. Наименование и тип

Термопреобразователь сопротивления типа МВТ модификация МВТ3381R

### 1.2. Изготовитель

АО "Ридан", 143581, Российская Федерация, Московская область, г.о. Истра, деревня Лешково, д. 217, тел. +7 (495) 792-57-57.

### 1.3. Продавец

ООО "Ридан Трейд", 143581, Российская Федерация, Московская область, г.о. Истра, деревня Лешково, д. 217, тел. +7 (495) 792-57-57, e-mail: info@ridan.ru.

### 1.4. Дата изготовления

Дата изготовления указывается на корпусе термопреобразователя сопротивления в формате ММ.ГГ, где две цифры ММ обозначают месяц, ГГ - год выпуска.

## 2. Назначение изделия

Термопреобразователь сопротивления накладной типа МВТ модификации МВТ3381R (далее - МВТ3381R) применяется для измерения температуры жидкости в трубопроводах и закрепляется на поверхности трубопровода с помощью металлических хомутов.

## 3. Описание и работа

### 3.1. Устройство изделия

МВТ3381R представляет собой реагирующее на температуру устройство, состоящее из чувствительного элемента с защитной оболочкой, внутренних соединительных проводов, и внешних выводов, позволяющих осуществлять подключение к электрическим измерительным устройствам.

Принцип работы МВТ3381R основан на зависимости сопротивления чувствительного элемента от температуры.

МВТ3381R изготавливается с чувствительным элементом из платины по тонкопленочной технологии. Тонкопленочный платиновый датчик температуры представляет собой микроскопический вариант проволочного (намотанного) исполнения.

### 3.2. Маркировка и упаковка

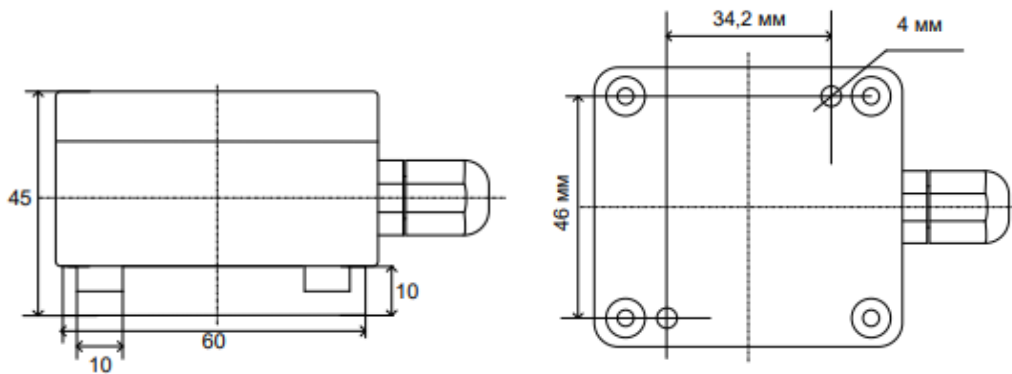
На корпусе нанесена следующая информация: товарный знак производителя, название термопреобразователя сопротивления, код для заказа, тип чувствительного элемента, диапазон измерения.

На упаковочной коробке расположена наклейка с указанием названия термопреобразователя сопротивления, кода для заказа, типа чувствительного элемента, диапазона измерения.

### 3.3. Технические характеристики

Диапазон измерения чувствительного элемента	от -60 до 180 °С
Чувствительный элемент	Pt1000
Класс допуска	В
Схема подключения	двухпроводная
Корпус	поликарбонат
Клеммы	быстрозажимные, до 1,5 мм <sup>2</sup>
Класс защиты	IP65
Вес, кг	0,15

Габаритные и присоединительные размеры, мм:



#### 4. Указания по монтажу и наладке

##### 4.1. Общие указания

MBT3381R должен использоваться строго по назначению в соответствии с указанием в технической документации.

##### 4.2. Меры безопасности

К обслуживанию MBT3381R допускается персонал, изучивший их устройство и правила техники безопасности.

##### 4.3. Подготовка к монтажу

Необходимо достать термпреобразователь сопротивления из упаковочной коробки, осмотреть его на наличие повреждений. Убедитесь в наличии всех необходимых комплектующих, деталей и инструментов до начала монтажа.

##### 4.4. Монтаж и демонтаж

4.4.1. Датчик устанавливается как можно ближе к теплообменному оборудованию на общей обратной или подающей (при соответствующем тех. задании) магистрали на металлическую поверхность.

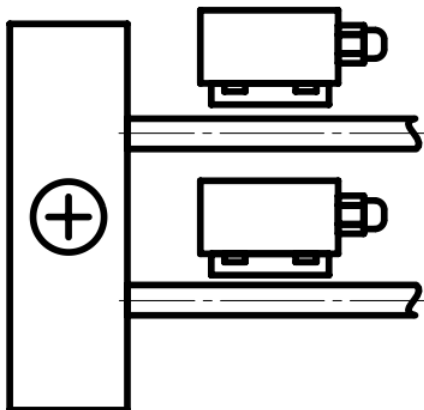


Рис. 4.1.

4.4.2. Очистить участок трубы от загрязнений, зачистить абразивным материалом место контакта трубы с датчиком до металлического блеска.

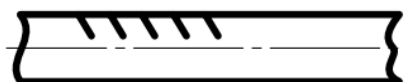


Рис. 4.2.

4.4.3. Обезжирить контактные поверхности, тонким слоем нанести термопасту.

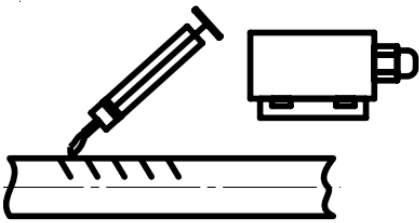


Рис. 4.3.

- 4.4.4. Зафиксировать датчик с помощью хомутов.  
 Хомут №20-32: трубы Ду 15...25.  
 Хомут №40-56: трубы Ду 25...40.

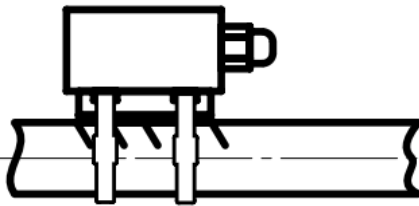


Рис. 4.4.

- 4.4.5. Закрыть датчик теплоизоляционным материалом.

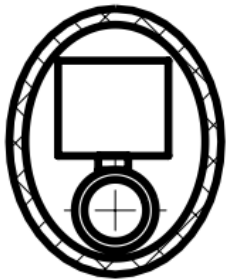


Рис. 4.5.

- 4.4.6. Электрическое подключение осуществляется по двухпроводной схеме к клеммам 1-2.

- 4.5. Наладка и испытания  
 Не требуются.

- 4.6. Пуск (опробование)  
 Подключить МВТ3381R к измерительной схеме. После установления состояния теплового равновесия между МВТ3381R и измеряемой средой (время выдержки МВТ3281 не менее 30 мин) термопреобразователь сопротивления готов к работе.

- 4.7. Регулирование  
 Не требуется.

- 4.8. Комплексная проверка  
 Не требуется.

- 4.9. Обкатка  
 Не требуется.

## 5. Использование по назначению

- 5.1. Эксплуатационные ограничения

Несоблюдение параметров, указанных в технических характеристиках, может привести к выходу изделия из строя или нарушению требований безопасности.

## 5.2. Подготовка изделия к использованию

Перед использованием необходимо провести визуальный осмотр изделия на наличие видимых дефектов.

## 5.3. Использование изделия

Номинальная статическая характеристика MBT3381R соответствует Pt1000.

## 6. Техническое обслуживание

Техническое обслуживание MBT3381R сводится к соблюдению правил эксплуатации, хранения и транспортирования, изложенных в данном руководстве по эксплуатации, и профилактическим осмотрам.

Профилактические осмотры проводятся в порядке, установленном на объектах эксплуатации MBT3381R, но не реже двух раз в год и включают:

- внешний осмотр;
- проверку прочности крепления, отсутствия обрыва заземляющего провода;
- проверку работоспособности.

## 7. Текущий ремонт

Не являются ремонтпригодными.

## 8. Транспортирование и хранение

Транспортирование и хранение MBT3381R осуществляются в соответствии с требованиями ГОСТ Р 51908-2002 (п.п.4-5).

## 9. Утилизация

Утилизация изделия производится в соответствии с установленным на предприятии порядком (переплавка, захоронение, перепродажа), составленным в соответствии с Законами РФ № 96-ФЗ “Об охране атмосферного воздуха”, № 89-ФЗ “Об отходах производства и потребления”, № 52-ФЗ “О санитарно-эпидемиологическом благополучии населения”, а также другими российскими и региональными нормами, актами, правилами, распоряжениями и пр., принятыми во исполнение указанных законов.

## 10. Комплектность

В комплект поставки входит:

- термопреобразователь сопротивления;
- металлический хомут 4 шт;
- термопаста;
- инструкция по монтажу;
- упаковочная коробка;
- паспорт (предоставляется по запросу в электронной форме);
- руководство по эксплуатации (предоставляется по запросу в электронной форме).

## 11. Список комплектующих и запасных частей

Список комплектующих:

- хомут №20-32: трубы Ду 15...25 - 2 шт.
- хомут №40-56: трубы Ду 25...40 - 2 шт.
- термопаста.