



**Руководство по установке, техническому
обслуживанию и эксплуатации**

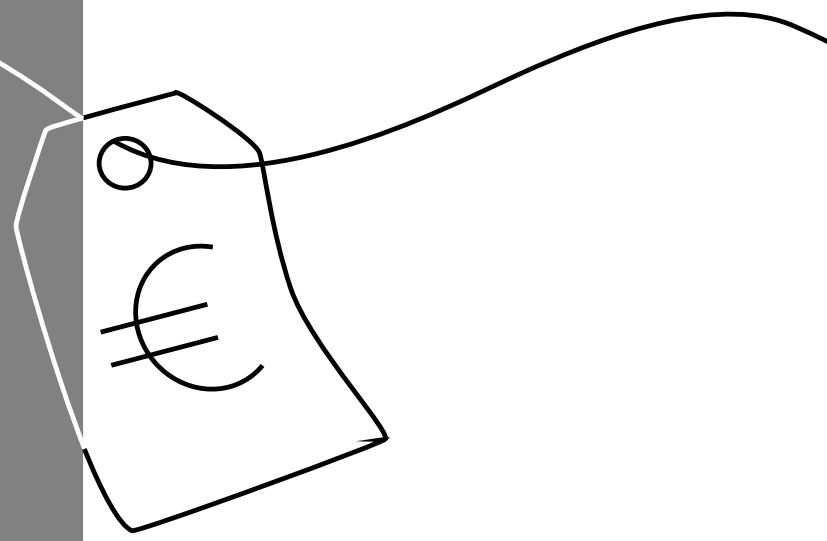
Водонагреватель косвенного нагрева

PFE R 100 1 X M

PFE R 150 1 X M

PFE R 200 1 X M

COMFORT



Содержание

1. Основные характеристики	2
2. Примечания	2
3. Технические характеристики	2
4. Установка	3
5. Ввод в эксплуатацию	4
6. Уход и техническое обслуживание	4
7. Распознавание и устранение неполадок	5
8. Гарантия	5

1. Основные характеристики

- Данное изделие – это накопитель горячей воды.
- Ёмкость водонагревателя изготовлена из эмалированной стали.
- Внутри ёмкости находятся змеевики, которые передают тепло.
- В качестве дополнительной защиты от коррозии ёмкость имеет защитный анод, отличающийся устойчивостью к коррозии, а также долговечностью использования.
- Корпус накопителя горячей воды изготовлен из материала устойчивого к воздействию ультрафиолета, а так же обесцвечиванию на протяжении всего периода эксплуатации.
- Опционально можно использовать циркуляционный насос для повышения комфорта горячей воды прежде всего на отдалённых водоразборных точках.

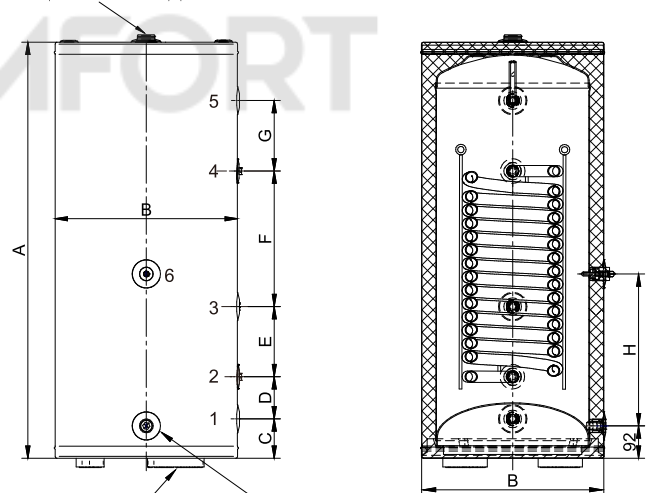
2. Примечания

- ⚠ Выберите такое место установки, чтобы в аварийном случае большое количество воды могло свободно стечь (например, напольный слив).
- ⚠ Соблюдайте национальные предписания, стандарты, директивы и законы при выполнении электрических подключений.
- ⚠ Горячая вода на водоразборных точках горячей воды и на месте стока, может представлять опасность ошпаривания. Избегайте контакта с горячей водой, обязательно смешивайте горячую воду с холодной перед использованием.
- ⚠ Регулярно очищайте изделие от накипи. При выводе из эксплуатации накопителя горячей воды на длительное время зимой опорожняйте резервуар в холодных помещениях чтобы предотвратить замерзание.
- ⚠ Во время эксплуатации накопителя горячей воды регулярно проверяйте работоспособность предохранительного клапана, заставляя его срабатывать на протяжении нескольких секунд.
- ⚠ Никогда не блокируйте сливное отверстие предохранительного клапана.

- ⚠ Для увеличения срока эксплуатации своевременно проверяйте состояние защитного анода и при необходимости его заменяйте в соответствии качеством воды.
- ⚠ Выполните подключение накопителя горячей воды согласно действующей инструкции.

3. Технические характеристики

Защитный анод



Нерегулируемая опора Сливное отверстие

Примечание: расположение защитного анода в Вашем изделии может отличаться

1. Подключение холодной воды G3/4
2. Обратная линия накопителя G3/4
3. Подключение циркуляционной линии G3/4
4. Подающая линия накопителя G3/4
5. Присоединительный патрубок горячей воды G3/4
6. Погружная гильза датчика температуры Ø8

Номинальный объём (л)		100	150	200
Макс рабочее давление (Мпа/бар)		1.0/10	1.0/10	1.0/10
Материал внутреннего бака		Эмалированная сталь	Эмалированная сталь	Эмалированная сталь
Материал корпуса		Оцинкованный лист	Оцинкованный лист	Оцинкованный лист
Толщина теплоизоляционного материала (мм)		40	40	40
Поверхность нагрева теплообменника (м ²)		1.05	1.21	1.21
Мощность теплообменника при температуре в подающей линии змеевика 80 °С и температуре водоразбора 45 °С (температура холодной воды 10°С)	кВт	24,1	29,8	29,8
Производительность горячей воды в длительном режиме работы при температуре в подающей линии теплообменника 80 °С (температура водоразбора 45 °С)	л/ч	590	730	730
Диаметр внутреннего бака (мм)		Ø368	Ø438	Ø438
A(мм)		1115	1185	1517
B(мм)		450	520	520
C(мм)		112	112	112
D(мм)		100	120	120
E(мм)		150	200	250
F(мм)		364	386	336
G(мм)		243	201	537
H(мм)		375	433	433
Вес нетто/брутто (кг)		49/53	66/71	82/88
Размер упаковки (мм)		480x480x1205	550x550x1275	550x550x1605

4. Установка

А. Проверка комплектности

Проверьте комплект поставки на комплектность в соответствии с таблицей ниже.



Внимание!

Для технического обслуживания или ремонта используйте только оригинальные запасные части Protherm.

№.	Обозначение	Кол-во
1	Накопитель горячей воды	1
2	Дренажный клапан	1
3	Обратный клапан для отопительного контура	1
4	Руководство по монтажу, техническому обслуживанию и эксплуатации	1
5	Упаковочный лист	1
6	Паспорт	1
7	Упаковочная коробка	1

В. Определение места установки

- Установите накопитель горячей воды в сухом помещении, полностью неподверженном воздействию мороза.
- Накопитель должен располагаться как можно ближе к потребителю горячей воды с наибольшей частотой использования.
- При выборе места размещения накопителя горячей воды учитывайте расстояния, необходимые для проведения технического обслуживания и ремонта оборудования.
- Для проведения проверки и замены защитного

анода при выборе места установки учитывайте расстояние более 1 метра над изделием.

- Выполните монтаж предохранительного и обратного клапанов на водопроводе холодной воды.
- При выборе места установки учитывайте вес наполненного накопителя горячей воды и предельную нагрузку опорной поверхности.
- Накопитель горячей воды должен устанавливаться на огнестойкое основание высотой не менее 50 мм. Такое основание должно быть стойким к высоким температурам, чтобы предотвратить повреждение устройства или трубопроводов другими объектами.
- Выполните подключение накопителя горячей воды согласно действующей инструкции по монтажу изделия.
- При необходимости доукомплектуйте накопитель горячей воды расширительным баком, циркуляционным насосом и другими аксессуарами в соответствии с проектом.
- Проверьте направление циркуляции при подключении.
- Убедитесь в правильном расположении, чтобы обеспечить обслуживание и ремонт накопителя горячей воды.

С. Подключение трубопроводов

- 1) Подключите трубопроводы холодной и горячей воды.
 - Диаметры трубопроводов горячей и холодной воды должны соответствовать характеристикам водонагревателя и должны выдерживать давление не менее 10 бар (1,0 Мпа).
 - Трубопровод горячей воды должен выдерживать температуру не менее 99°С.
 - Используйте смесительные клапаны горячей воды для защиты от ошпаривания.
 - Если точки водоразбора горячей воды находятся

далеко от накопителя, рекомендуется изолировать трубопровод горячей воды для снижения потерь тепла.

- Установите обратный и предохранительный клапаны при подключении холодной воды (см. позицию 1 на рисунке стр.2).
- Установите повышающий давление насос при недостатке давления в системе водоснабжения. Если давление в системе водоснабжения превышает максимальное допустимое рабочее давление устройства, используйте редуктор давления (см. таблицу на стр.3). Повышающий насос и редуктор давления приобретаются отдельно.
- Для увеличения срока эксплуатации не рекомендуется подключать устройство умягчения к трубопроводу подачи холодной воды.
- Подключите отопительную установку.
- Для соблюдения национальных предписаний, стандартов, директив и законов, внутренний теплообменник покрыт эмалью, а все трубы изготовлены из композитных материалов, устойчивых к высоким температурам и давлению. Повышающая станция, клапаны и другие части системы должны выдерживать давление не менее 8 бар (0,8 Мпа) и температуру не менее 99°C.
- Используйте теплопроводящую смазку для более точного измерения температуры горячей воды при установке соответствующего температурного датчика.

⚠ Внимание!

Запрещается снимать или отключать датчик температуры. Это может снизить точность измерения и/или привести к повреждению накопителя горячей воды.

(3) Установите сливной клапан

- Все резьбы должны быть покрыты PTFE (тефлоновой лентой). Вверните сливной клапан в сливное отверстие (см. рисунок на стр. 2).

⚠ Внимание!

Входящие в комплект поставки пластиковые пробки предназначены для защиты от загрязнений при транспортировке, не используйте их в качестве уплотнительной пробки при установке накопителя горячей воды.

5. Ввод в эксплуатацию

А. Заполнение и запуск

Учитывайте особенности при заполнении накопителя горячей воды и систем холодного и горячего водоснабжения.

Ниже описан порядок заполнения системы горячего водоснабжения и накопителя горячей воды.

- Заполните трубопроводы отопительного контура.
- Заполните накопитель горячей воды.
- Удалите воздух из отопительного контуров и накопителя горячей воды.
- Проверьте герметичность всех трубопроводов.
- Запустите отопительную установку в режиме нагрева накопителя горячей воды.

В. Использование горячей воды

- Для подачи горячей воды в точке водоразбора не закрывайте соответствующий запорный кран, тогда холодная вода будет автоматически поступать в накопитель горячей воды при потреблении горячей. При отсутствии в системе горячего водоснабжения возможно срабатывание предохранительного клапана.

- Температура горячей воды может быть слишком высокой. Чтобы избежать ожогов, сначала откройте кран холодной воды на смесителе, после чего с горячей. По окончании использования горячей воды сначала закройте кран с горячей водой, и только после с холодной водой.

- При прекращении подачи холодной воды рекомендуется закрыть запорный кран подачи холодной воды в устройство для предотвращения опорожнения водонагревателя из-за выода из строя обратного клапана. При возобновлении подачи холодной воды откройте кран подачи холодной воды в накопитель горячей воды.

С. Опорожнение накопителя горячей воды

Опорожнять резервуар для хранения воды необходимо только при техническом обслуживании или когда резервуар для воды выводится из эксплуатации на длительное время в холодных помещениях зимой.

Выполните следующие действия:

- Закройте кран подачи воды в накопитель.
- Откройте любую точку водоразбора горячей воды.
- Присоедините шланг к сливному крану.
- Присоедините другой конец шланга к дренажному отверстию.
- Откройте сливной кран.

6. Осмотр и техническое обслуживание

А. Проверка безопасности

Проверяйте работоспособность предохранительного клапана один раз в месяц. Процедура проверки: поднимите ручку клапана сброса давления и проверьте, вытекает ли вода из дренажного отверстия. Сообщите обслуживающему персоналу, если вода не вытекает, либо продолжает вытекать из клапана после его закрытия.

В. Уход за изделием

Чтобы сохранить внешний вид резервуара для регулярно очищайте корпус. Процедура очистки заключается в следующем:

- Намочите влажную ткань в небольшом количестве моющего раствора и аккуратно протрите корпус. Не используйте бензин или другие агрессивные химические вещества.
- Затем протрите корпус сухой тканью.

С. Очистка ёмкости водонагревателя

Проводите промывку и очистку внутреннего накопителя каждый год, если качество воды хорошее, или каждые шесть месяцев, если качество воды плохое. Подробные инструкции см. в разделе "Опорожнение накопителя горячей воды".

Д. Защитный анод

Проверяйте состояние защитного анода каждый год после первых двух лет эксплуатации. При обнаружении какой-либо проблемы замените защитный анод.

7. Распознавание и устранение неполадок

Неполадка	Возможная причина	Устранение
Отсутствие или недостаточное количество горячей воды	Горячая вода потребляется непрерывно в течение длительного времени. Предохранительный клапан неисправен. Теплообменник накопителя горячей воды поврежден или отключен от отопительного аппарата. Отопительная установка неисправна.	Остановите потребление горячей воды и дождитесь её нагрева. Обратитесь в сервисную службу.
Отопительная установка неисправна	Заблокирован циркуляционный насос. В отопительной установке есть воздух, который влияет на циркуляцию теплоносителя. Накопитель подключен неправильно, и датчик температуры поврежден.	Разблокируйте циркуляционный насос. Удалите воздух из отопительного контура. Обратитесь в сервисную службу.
Срабатывает предохранительный клапан	При отсутствии расширительного бака срабатывание клапана может происходить при каждом цикле нагрева горячей воды. В случае непрерывного срабатывания клапан застрял из-за загрязнения. Давление холодной воды на входе в накопитель слишком высокое, если клапан срабатывает без нагрева горячей воды.	Установите расширительный бак. Поднимите ручку предохранительного клапана на несколько секунд и опустите. Повторите это несколько раз. Установите редуктор давления на входе холодной воды в накопитель. Обратитесь в сервисную службу.
Появление звука в накопителе или трубопроводах холодной/горячей воды.	Водопровод может вибрировать и издавать звук из-за колебаний давления воды. Возможно появление звука при нагреве горячей воды из-за образования накипи на поверхности теплообменного аппарата водонагревателя.	Установите редуктор давления на входе холодной воды в накопитель. Обратитесь в сервисную службу.

8. Гарантия и техническое обслуживание

8.1 Техническое обслуживание

Приобретите продукт у официального поставщика Protherm.

Если у вас возникли какие-либо вопросы во время установки и/или эксплуатации, обратитесь в местный сервисный центр за профессиональной консультацией

8.2 Гарантия

Действующие условия гарантии завода-изготовителя Вы найдёте в приложенном к Вашему аппарату паспорте изделия. Актуальную информацию по организациям, осуществляющим гарантийное и сервисное обслуживание продукции Vaillant Вы можете получить по телефону, указанному на обратной стороне обложки инструкции. Смотрите также информацию на Интернет-сайте.



ООО «Вайлант Груп Рус», Россия
143421, Московская область, Красногорский р-н,
26-й км а/д «Балтия», БЦ «Рига Лэнд», стр. 3, 3-й подъезд, 5-й этаж.
Тел.: +7 (495) 788-45-44

JIANGSU GMO HI-TECH CO.,LTD
214500, No.2 Wei'er Road Jiangjiang Economic Development Zone, Jiangsu Province, China

Данные руководства или их части охраняются авторским правом и могут копироваться или распространяться только с письменного согласия изготовителя.
Возможны технические изменения.