



ООО «Завод Теплосила»

# ЭЛЕКТРОПРИВОД ПРЯМОХОДНЫЙ TSL

(С ФУНКЦИЕЙ РЕГУЛИРОВАНИЯ ТЕМПЕРАТУРЫ)

TSL-1600-1T-230

TSL-2200-1T-230

TSL-1600-1TR-230

TSL-2200-1TR-230

Руководство по эксплуатации

ЮНСК.4213233.002 РЭ

г. Минск

## Содержание

1 Общие указания	3
1.1 Назначение	3
1.2 Меры безопасности	3
1.3 Гарантийное и послегарантийное обслуживание	4
1.4 Условия эксплуатации	4
1.5 Консервация, упаковка, транспортирование, хранение и утилизация	5
2 Устройство и технические характеристики	6
2.1 Устройство и принцип работы	6
2.2 Технические характеристики	7
3 Монтаж и электрическое подключение	8
3.1 Механическое подключение электропривода к арматуре	9
3.2 Электрические подключения	10
4 Порядок работы	11
4.1 Монтаж и электрические подключения	11
4.2 Настройка конечных выключателей положения	11
4.3 Настройка номинального хода перемещения штока	12
4.4 Настройка скорости перемещения штока	12
4.5 Настройка направления управления	13
4.6 Включение функции безопасности (только для TSL-XXXX-1TR-230)	13
4.7 Установка заданного значения температуры	13
4.8 Подключение по интерфейсу RS-485	14
4.9 Работа	14
5 Обслуживание, ручное управление, ремонт и демонтаж	15
5.1 Обслуживание	15
5.2 Ручное управление	15
5.3 Ремонт	15
5.4 Демонтаж	15
Приложение А Габаритные и присоединительные размеры	16
Приложение Б Схема электрических подключений	17
Приложение В Типовые схемы применения в системах теплоснабжения	19

Пожалуйста, перед установкой и пуском в работу электропривода внимательно прочитайте данное руководство по эксплуатации  
**ВНИМАНИЕ: ВСЕ НАПРАВЛЕНИЯ РЕГУЛИРОВКИ В ДАННОМ РУКОВОДСТВЕ УКАЗАНЫ ДЛЯ УПРАВЛЕНИЯ ДВУХХОДОВЫМ РЕГУЛИРУЮЩИМ КЛАПАНОМ!**

Настоящее руководство по эксплуатации электропривода прямоходного TSL (далее - электропривод) предназначено для ознакомления обслуживающего персонала с устройством и принципом работы электропривода, его основными техническими данными и характеристиками, а также служит руководством по монтажу, эксплуатации и хранению.

Изготовитель оставляет за собой право на изменение конструкции, которые не ухудшают свойств и характеристик изделия.

## 1 ОБЩИЕ УКАЗАНИЯ

### 1.1 Назначение

Электроприводы прямоходные TSL с функцией регулирования температуры предназначены для перемещения регулирующего органа для поддержания температуры в системах теплоснабжения и горячего водоснабжения. Дополнительно электропривод имеет модификацию с электронной системой безопасности, которая обеспечивает в зависимости от настройки закрытие регулирующей арматуры при отключении электропитания.

Возможно применение электроприводов в составе автоматизированных систем через встроенный интерфейс связи RS-485.

Электроприводы предназначены для эксплуатации в закрытых помещениях с естественной вентиляцией без искусственно регулируемых климатических условий, изготавливаются в климатическом исполнении УЗ по ГОСТ 15150-69.

Электроприводы не предназначены для работы в средах, содержащих агрессивные пары, газы и вещества, вызывающие разрушение покрытия, изоляции и материалов, а также во взрывоопасных средах.

### 1.2 Меры безопасности

По способу защиты человека от поражения электрическим током электропривод соответствует классу защиты I по ГОСТ 12.2.007.0-75 и при эксплуатации должен быть надёжно заземлён.

Влияние изделия на окружающую среду:

По электромагнитной совместимости изделие отвечает требованиям нормативных документов ГОСТ Р 51317.3.2-99 (СТБ МЭК 61000-3-2-2006) и ГОСТ Р 51317.3.3-2008 (СТБ IEC 61000-3-3-2011).

Основной шумовой характеристикой по ГОСТ 23941-2002, ГОСТ 30530-97 (в РФ по ГОСТ 12.1.003-2014) является уровень звуковой мощности, величина которого не должна быть более 80 дБ.

Электрическое подключение электропривода должен производить обученный персонал со специальным электротехническим образованием, знания которого были проверены организацией, которая имеет право осуществлять такие проверки.

К монтажу и эксплуатации электропривода допускается только специально подготовленный персонал, изучивший данное руководство по эксплуатации, получивший соответствующий инструктаж по требованиям техники безопасности и допуск к работе.

При монтаже и эксплуатации изделия должны соблюдаться следующие правила:

- электропривод должен быть надёжно заземлён;
- обслуживание изделия следует производить в соответствии с действующими ТКП 181-2009 «Правила технической эксплуатации электроустановок потребителей» и ТКП 427-2012 «Правила техники безопасности при эксплуатации электроустановок»;
- приступая к демонтажу электропривода, следует убедиться, что оно отключено от сети и на управляющем устройстве (шкаф управления, пульт и т.п.) вывешена табличка с надписью: «Не включать! Работают люди»;
- разборку электропривода производить исправным инструментом только в специальных мастерских.

Ремонт электропривода может производить только обученный изготовителем или сервисным центром персонал!

### 1.3 Гарантийное и послегарантийное обслуживание

Гарантийный сервис на основании письменной рекламации производится заводом изготовителем или сервисным центром, отвечающим за гарантию завода изготовителя.

В случае обнаружения неисправности необходимо составить рекламационный акт, в котором необходимо отразить:

- данные на заводской табличке (обозначение типа, заводской номер);
- описание неисправности;
- дату введения в эксплуатацию.

Рекомендуем, чтобы послегарантийное обслуживание электропривода тоже производилось сервисным центром или заводом изготовителем.

### 1.4 Условия эксплуатации

Электроприводы должны быть установлены в помещениях, защищенных от атмосферных воздействий окружающей среды, например, от прямого солнечного излучения, дождя и т.п.

Электроприводы должны быть установлены так, чтобы была возможность доступа к крышке блока управления и возможности её снятия её для настройки и регулировки концевых выключателей.

Установка и эксплуатация электропривода возможна в произвольном положении. При горизонтальном положении электропривод должен быть размещен так, чтобы монтажные столбики были один над другим.

Обычным положением является вертикальное положение монтажных столбиков, с блоком управления наверху.

**ВНИМАНИЕ: ПРИ УСТАНОВКЕ НА ОТКРЫТОМ ВОЗДУХЕ, ЭЛЕКТРОПРИВОД ДОЛЖЕН БЫТЬ ЗАЩИЩЕН ОТ ПРЯМОГО ПОПАДАНИЯ СОЛНЕЧНЫХ ЛУЧЕЙ И НЕЖЕЛАТЕЛЬНЫХ АТМОСФЕРНЫХ ВОЗДЕЙСТВИЙ.**

## 1.5 Консервация, упаковка, транспортирование, хранение и утилизация

Поверхности электропривода без отделки перед упаковкой могут быть обработаны консервирующим средством. Консервация не нужна в том случае, если соблюдены установленные условия хранения:

- температура хранения от минус 10 °С до плюс 40 °С;
- относительная влажность воздуха не более 80 %;
- изделие хранится в чистых, сухих и хорошо проветриваемых помещениях, недоступных для грязи, пыли, почвенной влажности, химических и иных влияний;
- в помещениях отсутствуют среды с коррозионными влияниями.

Электропривод поставляется в жесткой упаковке, обеспечивающей устойчивость в соответствии с требованиями стандартов МЭК 60654-1 и МЭК 60654-3.

Электроприводы разрешается транспортировать любым видом закрытого транспорта в соответствии с правилами перевозки грузов, действующими на данном виде транспорта, в упаковке изготовителя при температуре воздуха от минус 25 °С до плюс 40 °С и относительной влажности воздуха не более 98 % при температуре плюс 25 °С.

При погрузке и разгрузке не допускается бросать и кантовать ящики.

Для удобства транспортирования электроприводы могут устанавливаться на деревянный поддон, обертываться пленкой «стрейч» или полиэтиленовой во избежание загрязнений. При этом необходимо обеспечить надёжное крепление поддона для исключения возможных перемещений.

При получении проверьте, не возникли ли повреждения электропривода во время транспортирования или хранения. Дополнительно необходимо проверить соответствие данных заводской табличке электропривода данным в сопровождающей документации и в торговом договоре-заказе. В случае нахождения несоответствий или неисправностей необходимо сразу сообщить об этом поставщику.

Хранение электроприводов в упаковке должно соответствовать условиям хранения 2 по ГОСТ 15150, но при значении нижней температуры минус 25 °С.

**ВНИМАНИЕ: ЗАПРЕЩАЕТСЯ ХРАНИТЬ ЭЛЕКТРОПРИВОД НА ОТКРЫТЫХ ПРОСТРАНСТВАХ И НА ПРОСТРАНСТВАХ, КОТОРЫЕ НЕ ЗАЩИЩЕНЫ ОТ КЛИМАТИЧЕСКИХ ВОЗДЕЙСТВИЙ!**

В случае повреждения поверхности, повреждение необходимо моментально устранить, чтобы предотвратить коррозию.

При хранении больше года необходимо провести контроль смазки.

Излишки консервационной смазки необходимо устранить перед началом эксплуатации.

Изделие и упаковка изготовлены из перерабатываемых материалов. Отдельные составляющие упаковки и изделия после окончания его срока службы рассортируйте по соответствующим инструкциям и правилам по охране окружающей среды и передайте на дальнейшую переработку.

Изделие и упаковка не являются источником загрязнения окружающей среды и не содержат опасных составляющих вредных отходов.

## 2 УСТРОЙСТВО И ТЕХНИЧЕСКИЕ ХАРАКТЕРИСТИКИ

### 2.1 Устройство и принцип работы

Общий вид электропривода представлен на рисунке 1. Электропривод приводится в движение шаговым электродвигателем (1), управление которым производится от платы управления (2), обеспечивающей его работу для поддержания температуры с заданной скоростью. Скорость перемещения задаётся с помощью переключателя (3) в соответствующей позиции (см. 4.4). Концевые выключатели положения штока (5) регулируются вращающим движением кулачков (6). Вращающее движение кулачков возникает от выходного зубчатого зацепления колеса (7) и прижимной гайки (8) большой шестерни.

Электропривод в выключенном состоянии имеет возможность управления выходным органом с помощью ручного дублёра (шестигранный ключ №5), который через отверстие в верхней крышке (9) вставляется в вал (10).

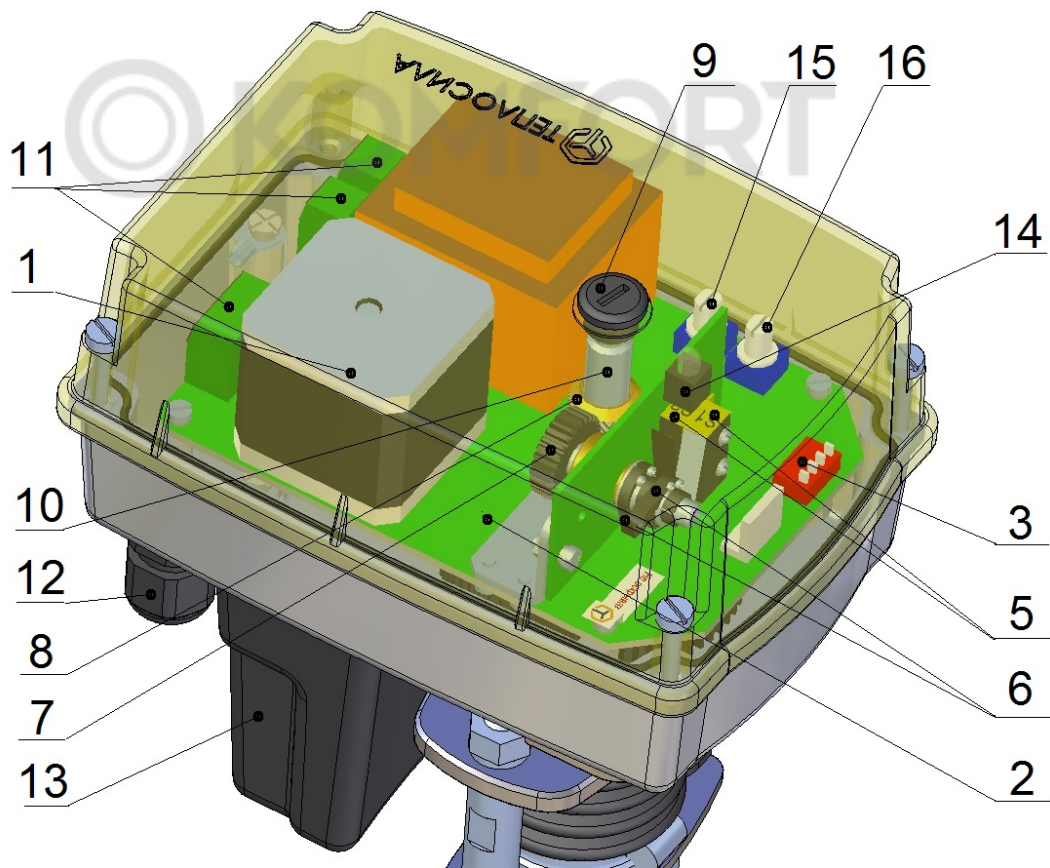


Рисунок 1 - Общий вид

Задание температуры (десятки и единицы градусов) производится с помощью переключателей (15 и 16) в соответствующей позиции (см. 4.7).

Для модификации электропривода TSL-XXXX-1TR режим работы функции безопасности задается с помощью переключателя (3) в соответствующие позиции (см. 4.6). Блок резервного питания (13) обеспечивает работоспособность функции безопасности от внутреннего источника.

На верхнюю крышку электропривода выведен индикатор (14) “Режим”.

При работе электропривод поддерживает установленную температуру. В случае неисправности (обрыв) датчика температуры электропривод перемещает шток в направление ЗАКРЫТО до срабатывания регулируемого концевого выключателя положения или при превышении максимального усилия.

Для модификации электропривода с функцией безопасности при отключении электропитания шток перемещается в направлении ЗАКРЫТО до срабатывания регулируемого концевого выключателя положения или при превышении максимального усилия.

## 2.2 Технические характеристики

Таблица 1

Наименование параметра	TSL-1600-25-1T-230-IP67	TSL-1600-25-1TR-230-IP67	TSL-2200-40-1T-230-IP67	TSL-2200-40-1TR-230-IP67
Климатическое исполнение	У3			
Номинальное напряжение	230 <sup>+23</sup> <sub>-35</sub> В, частота (50 ±1) Гц			
Потребляемая мощность, не более	10 Вт			
Полный ход	25 мм		40 мм	
Номинальное усилие	1600 Н		2200 Н	
Усилие отключения	2000 Н		2700 Н	
Скорость управления *	25; 15; 10; 7,5 мм/мин			
Режим работы	Круглосуточный			
Тип датчика температуры	Pt 1000			
Диапазон регулирования температуры*	(1 – 99) °С			
Автонастройка полного хода	Да			
Индикатор режима	Да			
Интерфейс связи RS-485	Да			
Реле «Авария»**	Да			
Функция безопасности	Нет	Да	Нет	Да
Механическое присоединение	столбчатое или фланцевое			
Местный указатель положения	Да			
Ручное управление	Да			
Степень защиты	IP67			
Масса, не более	2,5 кг	2,7 кг	2,8 кг	3 кг
Подключение	Клеммные зажимы 2,5 мм <sup>2</sup> (кабельные вводы М16х1,5)			
<b>Примечания</b>				
1 * - Настройка производится переключателями.				
2** - Максимальные параметры релейного выхода «Авария»: 250 В, 50 Гц; 1 А (cos φ=1).				

## 3 МОНТАЖ И ЭЛЕКТРИЧЕСКИЕ ПОДКЛЮЧЕНИЯ

Перед началом монтажа электропривода на арматуру проверьте:

- не был ли электропривод во время хранения поврежден;
- согласуются ли между собой присоединительные размеры и ход электропривода с параметрами арматуры.

### 3.1 Механическое присоединение электропривода к арматуре

Присоединение электропривода к арматуре столбчатое либо фланцевое.

Основные и присоединительные размеры приведены в Приложении А.

Электропривод выставлен производителем на параметры, которые указаны на этикетке, с присоединительными размерами на основании соответствующего чертежа размеров и установленный в промежуточное положение.

Электроприводы могут собираться и эксплуатироваться в любом положении. При горизонтальном положении прибор должен быть размещен так, чтобы столбики были один над другим.

При монтаже нужно учитывать необходимость пространства для снятия верхней крышки с возможностью доступа к элементам электропривода.

**ВНИМАНИЕ: ПРЕВЫШЕНИЕ НИЖНЕЙ ПОЗИЦИИ ЗА ПОЗИЦИЮ, ОТМЕЧЕННУЮ УКАЗАТЕЛЕМ, БЕЗ ПОДКЛЮЧЕННОЙ АРМАТУРЫ ПРИВЕДЕТ К МЕХАНИЧЕСКОМУ РАСЦЕПЛЕНИЮ ХОДОВОЙ ПАРЫ ЭЛЕКТРОПРИВОДА, Т.Е. К ПОТЕРЕ ФУНКЦИОНАЛЬНОСТИ.**

#### 3.1.1 Механическое присоединение в столбчатом исполнении (см. рисунок 2).

- А - электропривод
- В - арматура
- 1 - гайка муфты
- 2 - гайка столбика
- 3 - столбик
- 4 - вал арматуры
- 5 - гайка для страховки
- 6 - фланец арматуры

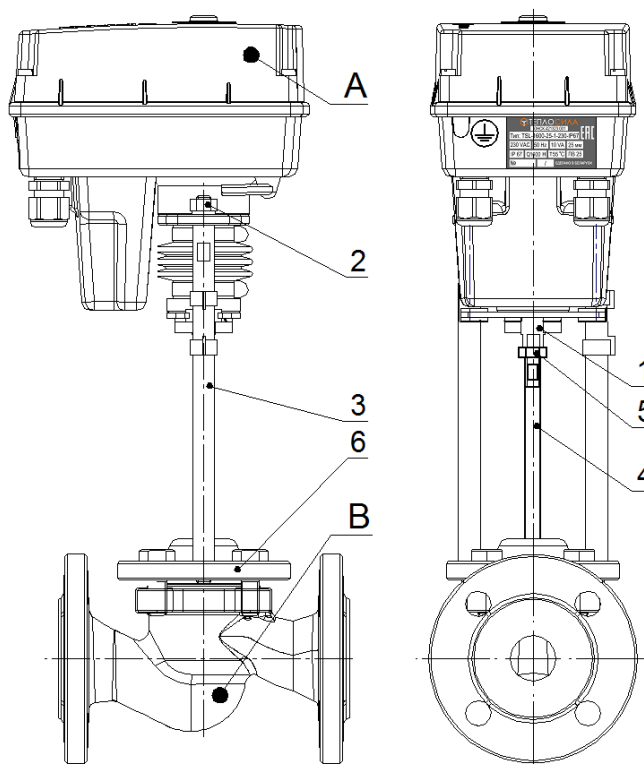


Рисунок 2 - Механическое присоединение в столбчатом исполнении



Последовательность присоединения:

- арматуру (В) установите в положение "закрыто", а электропривод (А) в промежуточное положение;
- снимите верхнюю крышку электропривода и открутите гайки (2) на столбиках (3);
- переменным способом завинтите столбики (3) во фланец арматуры (6);
- гайки столбиков (2) закрутите полностью;
- гайку муфты (1) навинтите на вал арматуры (4);
- проверьте общий ход собранного изделия, в случае необходимости отрегулируйте ход до нужной величины гайкой муфты (1);
- гайку муфты (1) поверните на один оборот влево и застрахуйте гайкой (5) для возникновения предварительного напряжения, которое перекроет седло арматуры.

### 3.1.2 Механическое присоединение во фланцевом исполнении (см. рисунок 3).

- А - электропривод
- В - арматура
- 1 - гайка муфты
- 2 - гайка столбика
- 3 - фланец электропривода
- 4 - столбик
- 5 - вал арматуры
- 6 - центральная гайка
- 7 - гайка для страховки
- 8 - фланец арматуры

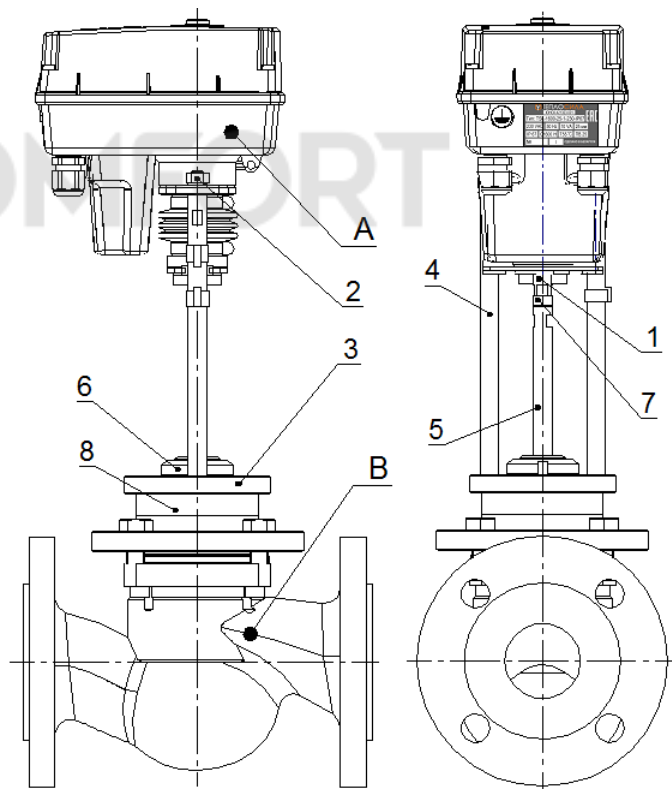


Рисунок 3 - Механическое присоединение во фланцевом исполнении

Последовательность присоединения:

- арматуру (В) установите в положение "закрыто", а электропривод (А) в промежуточное положение;
- электропривод (А) и центральную гайку (6) насадите на арматуру (В);
- снимите верхнюю крышку электропривода и открутите гайки (2) на столбиках (4),
- переменным способом завинтите столбики (4) во фланец арматуры (8);
- гайки столбиков (2) закрутите полностью;
- гайку муфты (1) накрутите на выходной вал арматуры (5) так, чтобы фланец электропривода (3) поместился на фланец арматуры (8);
- фланцы соедините, закрутив центральную гайку (6);

- проверьте общий ход собранного изделия, в случае необходимости отрегулируйте ход до нужной величины гайкой муфты (1);

- гайку муфты (3) поверните на один оборот влево и застрахуйте гайкой (7) для возникновения предварительного напряжения, которое перекроет седло арматуры.

## 3.2 Электрические подключения

### **ВНИМАНИЕ:**

**1. К МОНТАЖУ ДО ПУСКАТЬСЯ ПЕРСОНАЛ НА ОСНОВАНИИ РУКОВОДСТВА ПО ЭКСПЛУАТАЦИИ В ЧАСТИ „ТРЕБОВАНИЯ, ПРЕДЪЯВЛЯЕМЫЕ К КВАЛИФИКАЦИИ“! ПРИ РАЗМЕЩЕНИИ ЭЛЕКТРИЧЕСКОЙ ПРОВОДКИ НЕОБХОДИМО СОБЛЮДАТЬ ИНСТРУКЦИИ ПО РАБОТЕ С ПРИБОРАМИ ПОД НАПРЯЖЕНИЕМ! ПРОВОДНИКИ К КЛЕММАМ ПОДКЛЮЧЕНИЯ ПРОВОДИТЬ ЧЕРЕЗ КАБЕЛЬНЫЕ ВВОДЫ!**

**2. ПЕРЕД ВКЛЮЧЕНИЕМ ЭЛЕКТРОПРИВОДА НЕОБХОДИМО ПОДКЛЮЧИТЬ ЗАЗЕМЛЯЮЩУЮ КЛЕММУ!**

3.2.1 Схема электрических подключений приведена в Приложении Б и на этикетке внутри верхней крышки электропривода.

Подключение производить в следующем порядке:

- снимите верхнюю крышку электропривода, предварительно открутив винты;
- присоедините провода через кабельные вводы (12) к клеммным колодкам (11) электропривода согласно схемы Приложения Б при отсутствии подключения электропитания. Кабель электропитания должен присоединяться через отдельный кабельный ввод.

3.2.2 Рекомендуется питание электропривода подключать к электросети через автоматический выключатель или предохранитель с током 1 А. Для подключения можно применять любой в двойной изоляции силовой кабель с сечением медной жилы не более 1,5 мм<sup>2</sup>.

3.2.3 Для подключения датчика температуры должен использоваться любой двухпроводный кабель с медными жилами сечением не менее 0,5 мм<sup>2</sup> и общей длиной не более 100 м. При длине кабеля более 50 м должен использоваться кабель с медными жилами сечением не менее 1 мм<sup>2</sup>.

3.2.4 Для подключения интерфейса связи рекомендуем кабель марки - КВП-5е 1x2x0,52 (внутри помещения) и КВП-5е 1x2x0,52 (вне помещения) по ТУ 16.К99-014-2004.

3.2.5 Цепь сигнализации “АВАРИЯ” рекомендуется подключать двухпроводным кабелем в двойной изоляции с медными жилами сечением (0,35-1) мм<sup>2</sup>.

## 4 ПОРЯДОК РАБОТЫ

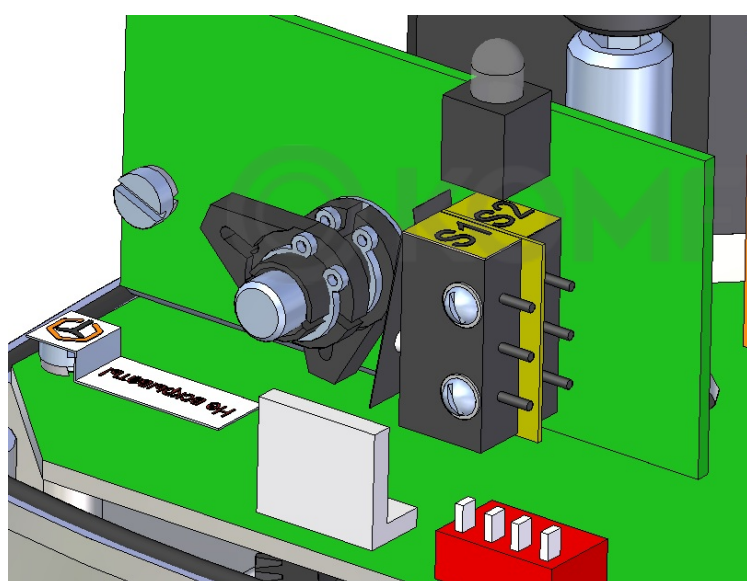
### 4.1 Монтаж и электрические подключения

Произвести монтаж и электрические подключения электропривода в соответствии с требованиями раздела 3.

### 4.2 Настройка конечных выключателей положения

Настройку конечных выключателей положения S1 и S2 необходимо производить после первичной сборки электропривода с регулируемой арматурой (изготовление, ремонт и т.п.) при выключенном электропитании электропривода.

Выключатели положения выставляются регулировкой кулачков, которые их замыкают (см. рисунок 4).



S1 – выключатель положения  
"открыто"  
S2 – выключатель положения  
"закрыто"

Рисунок 4 - Выключатели конечного положения S1 и S2

Поворот кулачка производится отверткой, вложенной в канавку кулачка, предусмотренную его конструкцией.

Настройка конечного выключателя S1:

- электропривод с управляемой арматурой с помощью ручного дублёра (см. 5.2) устанавливается в крайние верхние положения штока;
- кулачок, включающий выключатель S1, поворачивается в направлении против часовой стрелки до тех пор, пока не переключит выключатель S1.

Настройка конечного выключателя S2:

- электропривод с управляемой арматурой с помощью ручного дублёра (см. 5.2) устанавливается в крайнее нижнее положения штока;
- кулачок, включающий выключатель S2, поворачивается в направлении по часовой стрелки до тех пор, пока не переключит выключатель S2.

В крайних положениях штока электропривода рекомендуется установить соответствующие местные указатели.

### 4.3 Настройка номинального хода перемещения штока

Настройку номинального хода перемещения штока электропривод необходимо производить только после первичной сборки электропривода с регулируемой арматурой (изготовление, ремонт и т.п.) в следующем порядке:

- установите в нуль переключатели SA2 “Десятки” и SA3 “Единицы”;
- включите электропитание;

**ВНИМАНИЕ: ДЛЯ МОДИФИКАЦИИ ЭЛЕКТРОПРИВОДА С ФУНКЦИЕЙ БЕЗОПАСНОСТИ ПРИ ПОДКЛЮЧЕНИИ К СЕТИ ТРЕБУЕТСЯ ВРЕМЯ ДЛЯ ЗАРЯДКИ ВНУТРЕННЕЙ РЕЗЕРВНОЙ БАТАРЕИ (КОНДЕНСАТОРА), ДЛИТЕЛЬНОСТЬ КОТОРОГО ЗАВИСИТ ОТ ПРОДОЛЖИТЕЛЬНОСТИ НАХОЖДЕНИЯ ЭЛЕКТРОПРИВОДА БЕЗ ПИТАНИЯ. ЭЛЕКТРОПРИВОД ПОСТАВЛЯЕТСЯ С ЗАВОДА-ИЗГОТОВИТЕЛЯ В ПОЛНОСТЬЮ РАЗРЯЖЕННОМ СОСТОЯНИИ, ПРИ ЭТОМ ВРЕМЯ ЗАРЯДКИ БАТАРЕИ ДО НОМИНАЛЬНОГО УРОВНЯ СОСТАВЛЯЕТ НЕ БОЛЕЕ 5 МИНУТ.**

- включите режим автонастройки номинального хода штока электропривода кратковременным нажатием кнопки SA4 “Настройка”. После нажатия кнопки электропривод производит автоматическое перемещение в сторону верхнего, а потом в сторону нижнего конечного положения штока.

- отрегулируйте при остановке по максимальному усилию электропривода в крайнем положении концевые выключатели S1 или S2 по методу 4.2.

**Примечание** – Для ограничения хода штока электропривода (например, в целях защиты системы теплоснабжения от замораживания и т.п.) настройте соответствующий концевой выключатель положения ЗАКРЫТО.

### 4.4 Настройка скорости перемещения штока

Скорость перемещения штока электропривода может быть выбрана из четырех заданных фиксированных настроек: 7,5 мм/мин (8 сек/мм); 10 мм/мин (6 сек/мм); 15 мм/мин (4 сек/мм); 25 мм/мин (2,5 сек/мм).

Рекомендуется наименьшую скорость устанавливать для регулирующей арматуры с небольшим ходом штока, например, регулирующие клапаны с номинальным диаметром (15-25) мм или для регулирующей арматуры в системах с большой инерционностью (“Тёплый пол”, теплоснабжение в системе вентиляции и т.п.)

Настройка производится путем выставления переключателей SA1.1 и SA1.2 в соответствующую позицию (см. рисунок 5).

ON				
OFF	1 2 3 4	1 2 3 4	1 2 3 4	1 2 3 4
	скорость 7,5 мм/мин (8 сек/мм)	скорость 10 мм/мин (6 сек/мм)	скорость 15 мм/мин (4 сек/мм)	скорость 25 мм/мин (2,4 сек/мм)

Рисунок 5 - Комбинации положения переключателей SA1.1 и SA1.2 для настройки скорости перемещения штока

#### 4.5 Настройка направления управления

Настройка направления управления (прямое или инверсное) производится путем выставления переключателя SA1.4 в соответствующую позицию (см. рисунок 6).



Рисунок 6 - Комбинации положения переключателя SA1.4 при задании направления управления

Прямое управление соответствует выдвиганию штока при превышении заданной температуры (двухходовой регулирующий клапан).

Инверсное управление соответствует втягиванию штока при превышении заданной температуры (трёхходовой регулирующий клапан).

#### 4.6 Включение функции безопасности (только для TSL-XXXX-1TR-230)

Включение или отключение функции безопасности, производится с помощью установки переключателя SA1.3 в соответствующую позицию (см. рисунок 7).

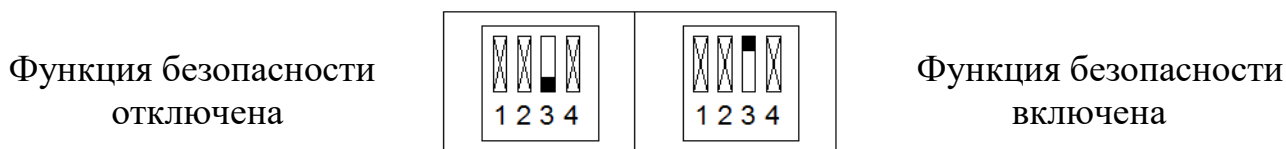


Рисунок 7 - Комбинации положения переключателя SA1.3 при задании функции безопасности

При включённой функции безопасности отключения электропитания приводит к автоматическому перемещению штока электропривода в положение ЗАКРЫТО, направление которого задаётся переключателем SA1.4 (см. 4.5).

#### 4.7 Установка заданного значения температуры

Установка заданного значения температуры производится с помощью установки в соответствующую позицию переключателей SA2 “x10 °C” (десятки) и SA3 “x1 °C” (единицы) в градусах (см. рисунок 8).

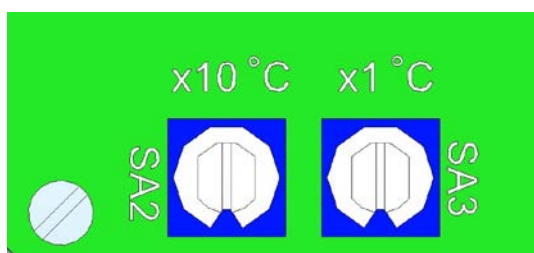


Рисунок 8 - Переключатели установки температуры

## 4.8 Подключение по интерфейсу RS-485

Для организации внешнего мониторинга и управления работой электропривода TSL предусмотрен интерфейс RS-485, схема подключения которого приведена в Приложении Б.

Подключение по интерфейсу RS-485 с помощью программы мониторинга позволяет просматривать текущее состояние электропривода, текущую температуру, температурный архив, дистанционное управление и обновление внутренней программы электропривода.

Программа мониторинга работы электропривода TSL по интерфейсу RS-485 приведена на сайте: [www.teplo-sila.com](http://www.teplo-sila.com).

## 4.9 Работа

По завершению работ по подключению и настройке установите верхнюю крышку электропривода, и закрутить винты.

При дальнейшей работе состояние электропривода выводится на индикатор HL1 “Режим”, возможные состояния которого приведены в таблице 2.

Таблица 2

Индикатор «Режим»	Состояние	Примечание
Не горит	Отсутствует напряжение питания	
Зелёный мигает редко	Ожидание сигнала, батарея заряжена*	
Зелёный мигает часто	Движение штока вверх или вниз	
Зелёный горит постоянно	Останов в крайнем положении	
Красный горит постоянно	Останов по усилию выключения	
Красный мигает	Останов при перегреве или неисправности	
Жёлтый горит постоянно	Заряд батареи	*
Жёлтый мигает часто	Возвратное движение штока	*
Жёлтый мигает редко	Отсутствие питания (разряд батареи)	*
<b>Примечание</b> * - Только для электроприводов модификации TSL-XXXX-1TR-230 (с функцией безопасности).		

## 5 ОБСЛУЖИВАНИЕ, РУЧНОЕ УПРАВЛЕНИЕ, РЕМОНТ И ДЕМОНТАЖ

### 5.1 Обслуживание

Периодичность работ по техническому обслуживанию устанавливается потребителем, но не реже одного раза в год.

В комплекс профилактических работ по техническому обслуживанию входят:

- внешний осмотр устройства, удаление пыли, следов влаги;
- проверка надёжности соединений и состояния внешних подключений;
- проверка работоспособности.

### 5.2 Ручное управление

В случае необходимости применения ручного управления необходимо:

- выключить питающее напряжение электропривода;
- для электропривода с включённой функцией безопасности необходимо время для окончания возвратного перемещения штока;
- отверткой выкрутить с верхней крышки защитную гайку (9);
- вставить шестигранный ключ №5 в отверстие в валу управления вручную (10) и вручную вращать ключом в соответствующем направлении;
- извлечь ключ и закрыть отверстие в крышке защитной гайкой (9).

### 5.3 Ремонт

При осмотре и ремонте надо поджать все винты и гайки, которые могут влиять на уплотнение и степень защиты. Смену уплотнения крышки верхней и уплотнения винтовой пары (гофры) необходимо выполнять в случае повреждения.

Пластичная смазка в поставляемых электроприводах предназначена на целый период срока службы изделия. При ремонте зубчатой передачи применяется смазка GLEIT-HF 401/0, GLEITMO 585 K или аналоги. При ремонте винтовой пары применяется смазка HP 520M (GLEIT- m) или аналоги.

После случайного проникновения воды в изделие при затоплении перед повторным вводом в эксплуатацию его необходимо высушить, а дефектное уплотнение или другие детали электропривода нужно заменить.

### 5.4 Демонтаж

**ВНИМАНИЕ: ПЕРЕД РАЗБОРКОЙ НЕОБХОДИМО ОТКЛЮЧИТЬ ЭЛЕКТРОПИТАНИЕ ЭЛЕКТРОПРИВОДА!**

Демонтаж необходимо производить в следующем порядке (см. рисунки 2 и 3):

- отключите электропривод от питания;
- подключающие проводники отсоедините от клеммных колодок (11) и кабели извлеките из кабельных вводов (12) в соответствии с рисунком 1;
- отсоедините электропривод от арматуры, выкрутив крепящие винты фланца (3) и винт (1) сцепления электропривода со штокам (5);
- при передаче электропривода в ремонт упакуйте его в жесткую тару, чтобы во время перевозки не произошло повреждение.

## Приложение А

### Габаритные и присоединительные размеры

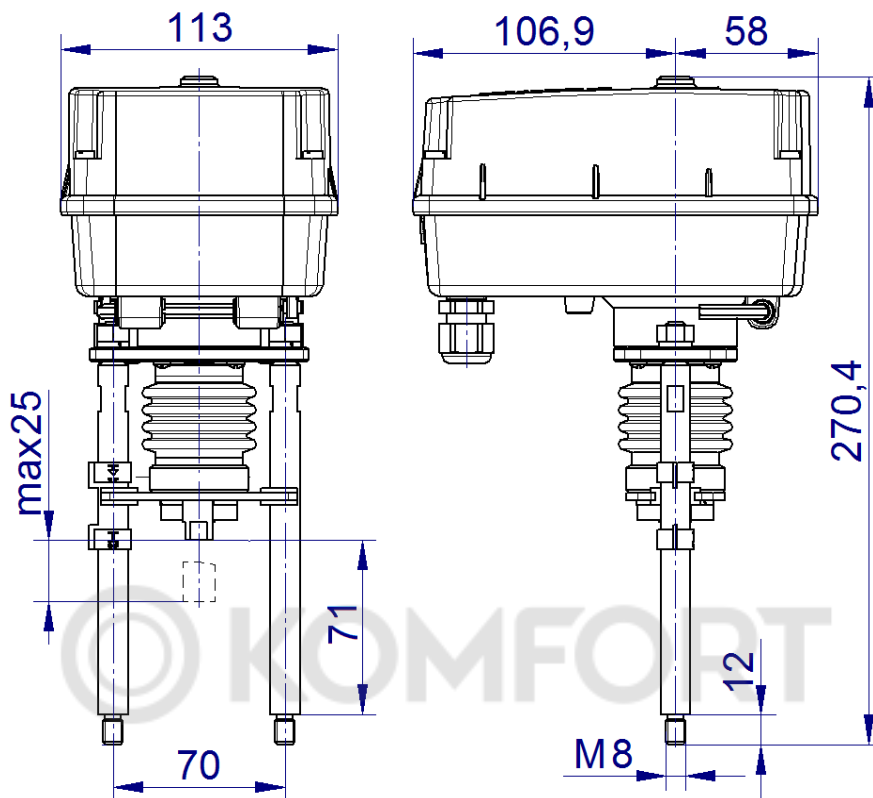


Рисунок А.1 - Электропривод TSL-1600-1T(R) в столбчатом исполнении

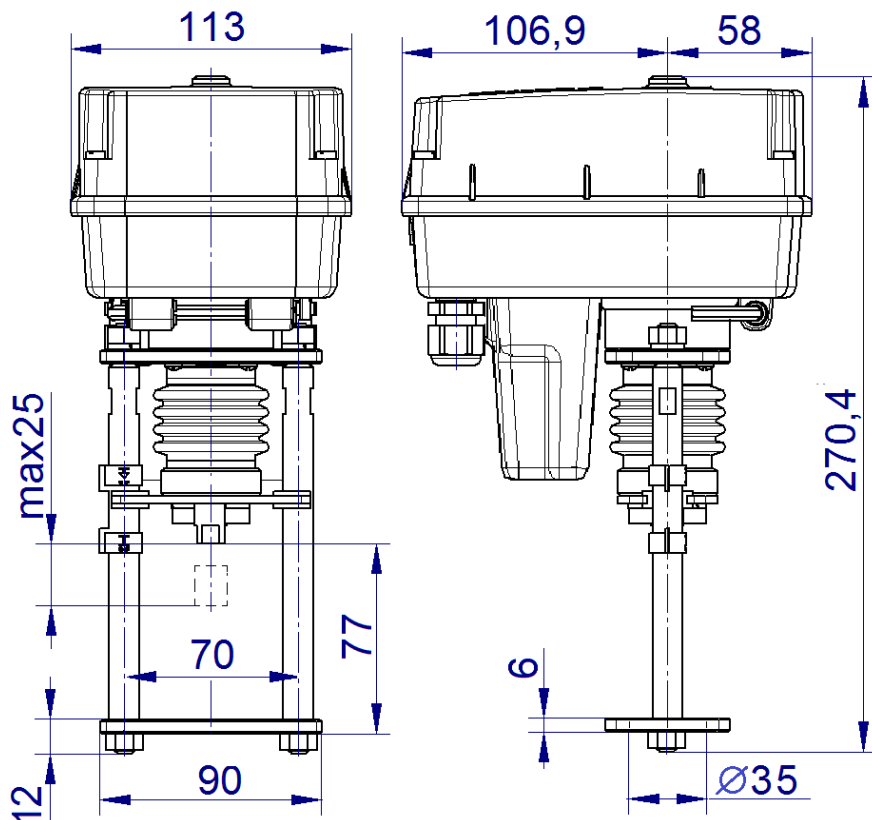


Рисунок А.2 - Электропривод TSL-1600-1T(R) во фланцевом исполнении



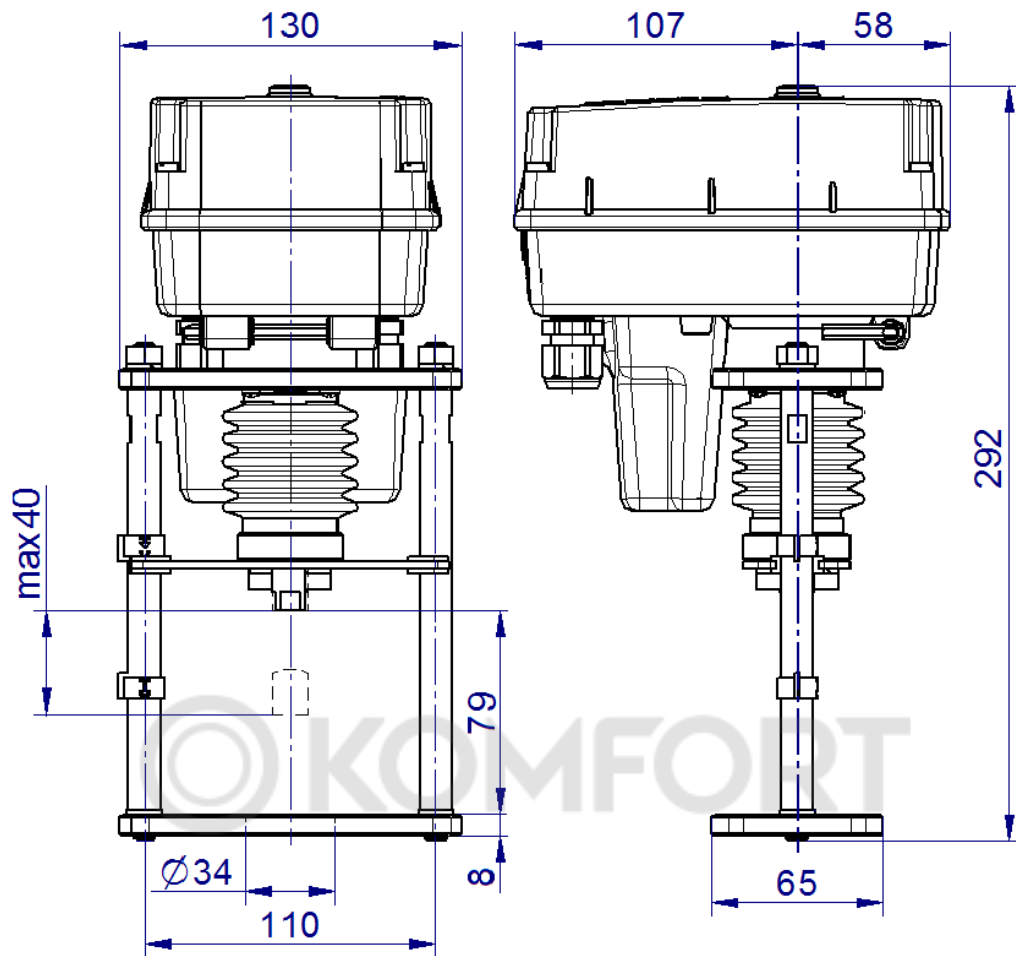


Рисунок А.3 - Электропривод TSL-2200-1T(R) во фланцевом исполнении

## Приложение Б

### Схема электрических подключений

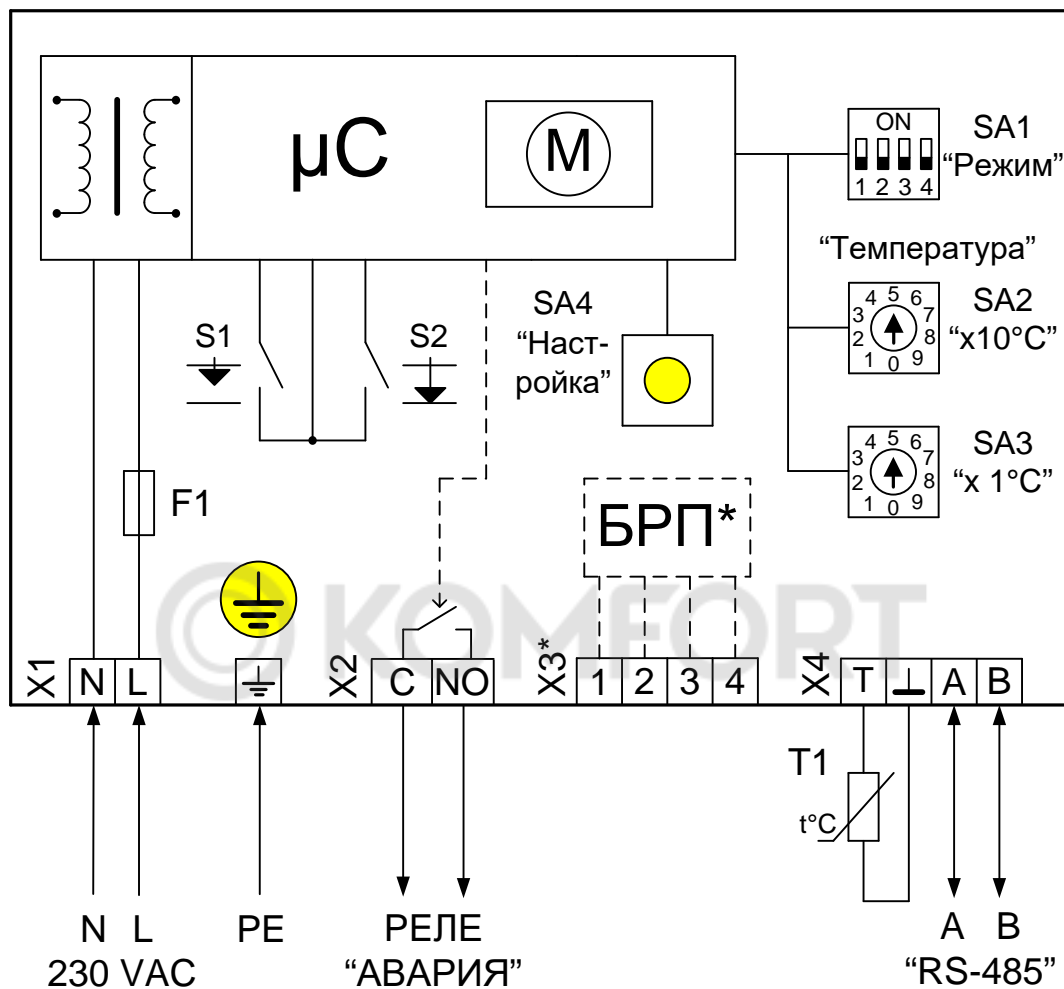


Рисунок Б.1 - Схема подключения электропривода

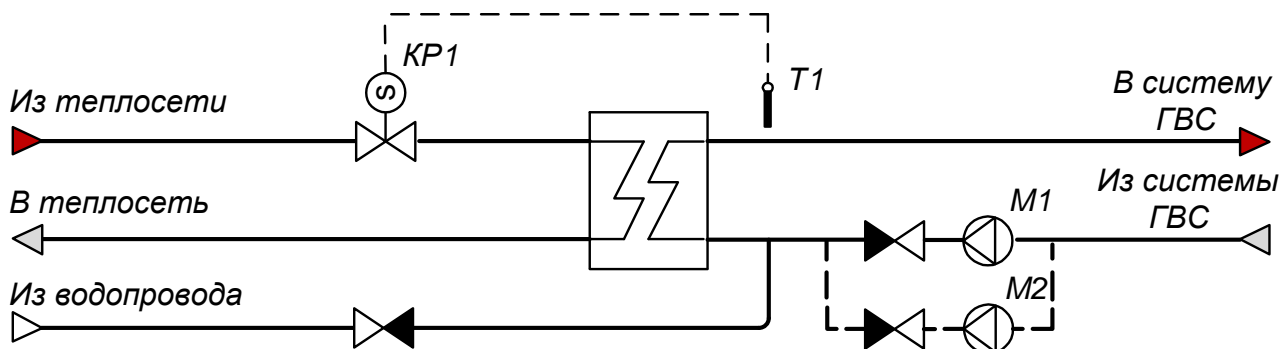
Символьное обозначение:

- μC - микропроцессор;
- M - шаговый электродвигатель;
- S1 - концевой позиционный выключатель “открыто“;
- S2 - концевой позиционный выключатель “закрыто“;
- БРП\* - блок резервного питания (только для модификации электропривода “TSL-XXXX-XX-1TR-230-IP67” с функцией безопасности);
- SA1 - переключатель функциональный;
- SA2 - переключатель для установки заданной температуры («десятки»);
- SA3 - переключатель для установки заданной температуры («единицы»);
- SA4 - кнопка для автонастройки полного хода электропривода;
- PE - заземляющий контакт;
- X1 - клеммная колодка для подключения электропитания 230 В, 50 Гц;
- X2 - клеммная колодка для подключения релейного аварийного выхода;
- X3\* - клеммная колодка для подключения блока резервного электропитания (только для модификации “TSL-XXXX-XX-1TR-230-IP67”);
- X4 - клеммная колодка для подключения датчика температуры T1 (Pt1000) и интерфейса связи RS-485.

## Приложение В

### Типовые схемы применения в системах теплоснабжения

В.1 Поддержание заданной температуры в системе ГВС с применением двухходо-вого регулирующего клапана.

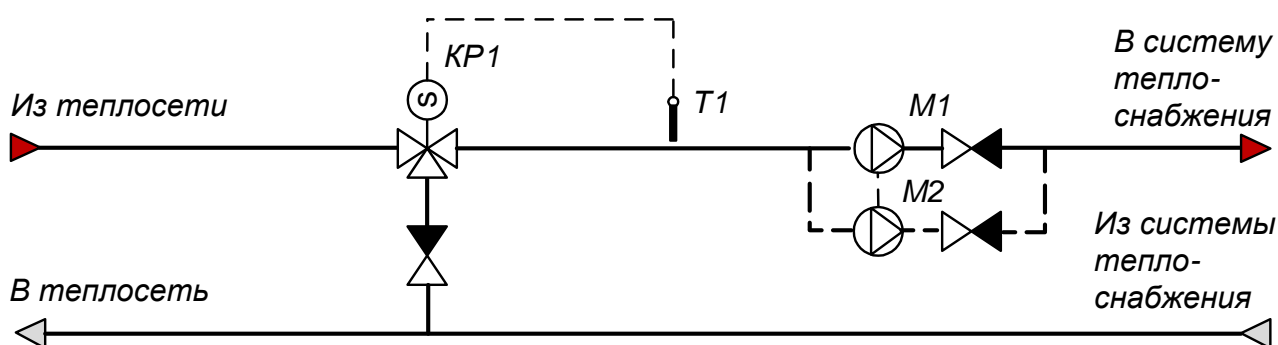


#### Пример применения:

Клапан KP1 с электроприводом с функцией регулирования поддерживает заданную температуру горячей воды T1 в подающем трубопроводе.

Для модификации электропривода “TSL-XXXX-XX-1TR-230-IP67 доступна функция безопасности – закрытие клапана при пропадании электропитания.

В.2 Поддержание заданной температуры в системе теплоснабжения с применением трёхходового регулирующего клапана.



#### Пример применения:

Клапан KP1 с электроприводом с функцией регулирования поддерживает заданную температуру теплоносителя T1 в подающем трубопроводе.

Для модификации электропривода “TSL-XXXX-XX-1TR-230-IP67 доступна функция безопасности – полное или регулируемое неполное закрытие клапана при пропадании электропитания.

Занимается производством и реализацией следующей продукции:



РЕГУЛЯТОРЫ ПЕРЕПАДА  
ДАВЛЕНИЯ И ДАВЛЕНИЯ  
«ПОСЛЕ СЕБЯ» (в том числе  
высокотемпературные)  
ПРЯМОГО ДЕЙСТВИЯ  
**RDT, RDT-P, RDT-T**



ТЕПЛООБМЕННИКИ  
ПЛАСТИНЧАТЫЕ  
**ЕТ**



РЕГУЛЯТОРЫ ДАВЛЕНИЯ  
ПРЯМОГО ДЕЙСТВИЯ  
«ДО СЕБЯ» И «ПЕРЕПУСКА»  
**RDT-S, RDT-B**



БЛОЧНЫЕ  
ТЕПЛОВЫЕ  
ПУНКТЫ  
**БТП**



КЛАПАНЫ  
ПРОХОДНЫЕ СЕДЕЛЬНЫЕ  
РЕГУЛИРУЮЩИЕ (в том числе  
высокотемпературные)  
**TRV, TRV-T**



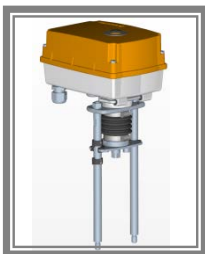
КЛАПАНЫ  
ТРЕХХОДОВЫЕ  
РЕГУЛИРУЮЩИЕ  
СМЕСИТЕЛЬНЫЕ/  
РАЗДЕЛИТЕЛЬНЫЕ  
**TRV-3**



МОДУЛИ УПРАВЛЕНИЯ  
МНОГОФУНКЦИОНАЛЬНЫЕ  
**TTR**



ШКАФЫ  
УПРАВЛЕНИЯ  
**ТШУ**



ЭЛЕКТРОПРИВОДЫ  
ПРЯМОХОДНЫЕ (в том числе  
для регулирования  
температуры)  
**TSL, TSL-T**

ООО "Завод Теплосила"  
Логойский тракт, 22а, корпус 2, офис 702,  
220090, г. Минск, Республика Беларусь  
tel.fax. (+375-17) 396-89-16, 396-89-18  
e-mail: teplo@teplo-sila.by  
www.teplo-sila.com

