

making
oasis
everywhere

© КОМФОРТ

РУКОВОДСТВО
ПО ЭКСПЛУАТАЦИИ

**ГИДРОАККУМУЛЯТОР
ДЛЯ СИСТЕМ
ВОДОСНАБЖЕНИЯ**

EAC

www.oasis-home.ru

СОДЕРЖАНИЕ

Общие данные	2
Типы сред	2
Эксплуатационные ограничения	2
Описание гидроаккумулятора	3
Технические характеристики	4
Комплект поставки	4
Установка	5
Обслуживание	5
Возможные неисправности и способы их устранения	6
Сертификат соответствия, ГОСТ и стандарт качества	6
Правила утилизации	6
Транспортировка и хранение	6
Гарантийные обязательства	6
Гарантийный талон	7

Уважаемый покупатель!

Благодарим Вас за выбор гидроаккумулятор «making Oasis everywhere». Перед тем, как приступить к монтажу и эксплуатации, просим внимательно изучить данное руководство. В нем Вы найдете описание устройства, рекомендации по его монтажу и хранению, меры предосторожности.

Сохраните инструкцию в качестве справочника по эксплуатации расширительного бака и для гарантийного ремонта.

ОБЩИЕ ДАННЫЕ

Гидроаккумулятор предназначен для:

- снижения вероятности появления гидроудара в системе;
- аккумулирования воды под давлением;
- обеспечения благоприятного режима работы насоса и увеличения его ресурса путем уменьшения частоты его включения;
- обеспечения запаса воды при отключении электроэнергии.

ТИПЫ СРЕД

Гидроаккумулятор предназначен для чистой питьевой воды. Запрещается использовать для горючих, химически активных жидкостей, а также воды содержащей абразивные вещества и прочие твердые предметы, которые могут привести к износу мембраны.

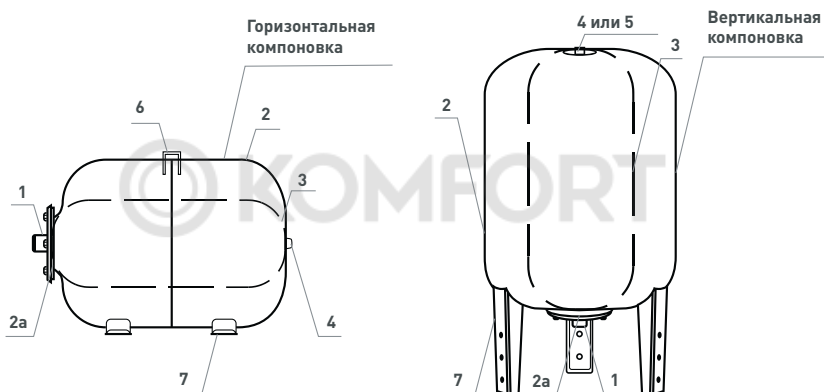
ЭКСПЛУАТАЦИОННЫЕ ОГРАНИЧЕНИЯ

1. Запрещается использовать гидроаккумулятор при максимальных значениях и перегрузках.
2. Гидроаккумулятор необходимо защищать от воздействия влаги и механических повреждений.

Нарушение требований безопасности влечет за собой угрозу для людей и угрозу для работы гидроаккумулятора. При неисполнении требований безопасности возможен отказ в возмещении ущерба или гарантийного обслуживании. Прежде чем обратиться в сервисный центр, убедитесь, что гидроаккумулятор был установлен и использовался правильно. Использование гидроаккумулятора не по назначению может привести к разрыву мембраны и отказу оборудования.

ОПИСАНИЕ ГИДРОАККУМУЛЯТОРА

- 1 - стальной оцинкованный (для моделей GH-24NS и GH-50NS из нержавеющей стали) фланец, с резьбовым штуцером размером 1";
- 2 - стальной сварной, окрашенный порошковой краской с последующим оплавлением, корпус (для моделей GH-24NS и GH-50NS корпус из нержавеющей стали), имеющий контрфланец (2а);
- 3 - сменная мембрана, изготовленная из EPDM бутилкаучука;
- 4 - воздушный клапан с колпачком из пластмассы;
- 5 - держатель мембраны (резьбовой штуцер с наружным размером $\frac{3}{4}$ " и с внутренним $\frac{1}{2}$ ");
- 6 - площадка для крепления поверхностного насоса;
- 7 - ножки гидроаккумулятора.



В исходном состоянии в гидроаккумулятор со стороны воздушного клапана закачан воздух до давления 1,5 атм. В рабочем состоянии со стороны штуцера фланца в мембрану гидроаккумулятора под давлением поступает вода, сжимая воздух, который в свою очередь выталкивает воду из мембраны при выключенном насосе и открытом водоразборном кране.

Если не стоит специальная задача накопления воды под давлением, то минимально необходимый объем гидроаккумулятора выбирается из условия ограничения количества включений насоса - поэтому это условие является определяющим. Установлено, что чем больше масса вращающихся частей насоса, тем более отрицательно влияет режим «пуск-остановка».

В системах водоснабжения используются поверхностные и погружные насосы. Поверхностные насосы по своей конструкции допускают большее количество включений в минуту, чем погружные, поэтому они нуждаются в меньших по объему гидроаккумуляторах. Гидроаккумуляторы горизонтальной (Г) компоновки рекомендованы для поверхностных насосов, поэтому имеют площадку для их крепления. При этом гидроаккумуляторы емкостью 24 литра предпочтительны для насосов мощностью до 1 кВт, гидроаккумуляторы емкостью 50 литров - для насосов мощностью свыше 1 кВт.

Для погружных насосов рекомендуются гидроаккумуляторы как горизонтальной (Г), так и вертикальной (В) компоновки. Гидроаккумуляторы емкостью 50 и 100 литров – для насосов мощностью до 1 кВт.

ТЕХНИЧЕСКИЕ ХАРАКТЕРИСТИКИ ГИДРОАККУМУЛЯТОРА:

Модель	GV-8	GH-24N	GH-50N	GV-50N	GH-80N
Объем, л	8	24	50	50	80
Рабочее давление, бар	1,5-6,5	1,5-6,5	1,5-6,5	1,5-6,5	1,5-6,5
Испытанное давление, бар	8	8	8	8	8
Предварительное давление, бар	1,5	1,5	1,5	1,5	1,5
Температура воды, °С	0-99	0-99	0-99	0-99	0-99
Материал бака	Углеродистая сталь				
Материал мембраны	EPDM (Полипропилен и диен)				
Толщина стенок бака, мм	0,85	0,85	1	1	1,2
Размер изделия, мм	190×190×310	440×270×290	540×350×370	350×350×660	585×440×485
Вес, кг*	1,7	4	7	7	10

Модель	GV-80N	GV-100N	GH-100N	GH-24NS	GH-50NS
Объем, л	80	100	100	24	50
Рабочее давление, бар	1,5-6,5	1,5-6,5	1,5-6,5	1,5-6,5	1,5-6,5
Испытанное давление, бар	8	8	8	8	8
Предварительное давление, бар	1,5	1,5	1,5	1,5	1,5
Температура воды, °С	0-99	0-99	0-99	0-99	0-99
Материал бака	Углеродистая сталь			Нержавеющая сталь	
Материал мембраны	EPDM (Полипропилен и диен)				
Толщина стенок бака, мм	1,2	1,2	1,2	1	1
Размер изделия, мм	440×440×710	450×450×780	645×440×485	430×270×280	505×350×370
Вес, кг*	10	11,7	11,5	3,7	6,2

*Указанное в паспорте значение массы и фактическая масса изделия могут отличаться друг от друга. Погрешность может составлять ±10% от заявленных величин. Данная погрешность никак не влияет на качество работы изделия, его долговечность и надежность.

ⓘ Все технические параметры измерены в идеальных заводских условиях.

КОМПЛЕКТ ПОСТАВКИ:

Гидроаккумулятор в сборе.....	1
Инструкция по эксплуатации с гарантийным талоном.....	1
Тара упаковочная.....	1

УСТАНОВКА ГИДРОАККУМУЛЯТОРА

ВНИМАНИЕ! УСТАНОВКУ И ВВОД ГИДРОАККУМУЛЯТОРА В ЭКСПЛУАТАЦИЮ ДОЛЖНЫ ВЫПОЛНЯТЬ КВАЛИФИЦИРОВАННЫЕ СПЕЦИАЛИСТЫ!

Гидроаккумулятор должен быть установлен в отапливаемом помещении, легкодоступном для обслуживания месте.

ВВОД ГИДРОАККУМУЛЯТОРА В ЭКСПЛУАТАЦИЮ

1. Подключение гидроаккумулятора должно производиться только после промывания системы.
2. При монтаже гидроаккумулятора необходимо убедиться, что в него закачан воздух под давлением. Давление воздуха в гидроаккумуляторе должно быть на 0,2-0,5 атм меньше давления включения насоса. При большем давлении необходимо стравить воздух, при меньшем давлении, воздух следует подкачать обычным автомобильным насосом через воздушный клапан.

ОБСЛУЖИВАНИЕ ГИДРОАККУМУЛЯТОРА

- Не допускайте замерзания воды в гидроаккумуляторе.
- Не допускайте попадания посторонних предметов в гидроаккумулятор.
- При нарушении герметичности гидроаккумулятора обратитесь в сервисный центр.
- Не реже двух раз в год проверяйте давление воздуха в гидроаккумуляторе, слив предварительно воду из системы. Для этого необходимо отключить электропитание насоса, слить воду в самой нижней точке Вашей системы водоснабжения, затем проверить давление воздуха автомобильным манометром в пустом баке (без воды).
- При необходимости подкачайте воздух через воздушный клапан автомобильным насосом.
- Гидроаккумулятор не предназначен для монтажа/ввода в эксплуатацию лицами, не обладающими необходимым опытом или знаниями, детьми или лицами с ограниченными физическими, психическими или умственными способностями.
- Не позволяйте детям играть с устройством.

- При соблюдении всех правил и техники безопасности устройство не нуждается в обслуживании.
- При длительном бездействии гидроаккумулятора, а также в зимний период, его необходимо хранить в сухом помещении, предварительно слив из него всю воду.

ВОЗМОЖНЫЕ НЕИСПРАВНОСТИ И СПОСОБЫ ИХ УСТРАНЕНИЯ

Неисправности	Возможные причины	Устранение
Насос включается и отключается слишком часто	Отсутствие сжатого воздуха в гидроаккумуляторе	Необходимо закачать воздух в гидроаккумулятор
	Повреждена мембрана Поврежден корпус	Обратиться в Сервисный центр
Течь воды из воздушного клапана	Повреждена мембрана	Обратиться в Сервисный центр
Давление воздуха ниже нормы	«Травит» воздушный клапан	Продуть клапан и подкачать воздух

СЕРТИФИКАТ СООТВЕТСТВИЯ, ГОСТ И СТАНДАРТ КАЧЕСТВА

Все оборудование торговой марки «making Oasis everywhere» проходит сертификацию на соответствие техническому регламенту Таможенного союза. Копию сертификата соответствия можно получить в торговой точке где вы приобретали это оборудование. Данное оборудование гидроаккумулятор для систем водоснабжения «making Oasis everywhere» соответствует ТР ТС 010/2011 «О безопасности машин и оборудования».

ПРАВИЛА УТИЛИЗАЦИИ

По истечению срока службы прибор должен подвергаться утилизации в соответствии с нормами, правилами и способами, действующими в месте утилизации.

ТРАНСПОРТИРОВКА И ХРАНЕНИЕ

Транспортирование и хранение прибора должно соответствовать указаниям манипуляционных знаков на упаковке.

Прибор должен храниться в упаковке изготовителя в закрытом помещении при температуре от +4°C до +40°C и относительной влажности до 85% при температуре +25°C.

Срок хранения составляет 5 лет.

ГАРАНТИЙНЫЕ ОБЯЗАТЕЛЬСТВА

Гарантийный срок обслуживания прибора составляет 2 года со дня продажи потребителю.

Гарантийные обязательства выполняются при условии соблюдения потребителем правил эксплуатации, хранения, транспортировки, монтажа и инструкции по эксплуатации.

ГАРАНТИЙНЫЙ ТАЛОН

Данное изделие должно быть использовано в соответствии с инструкцией по эксплуатации. В случае нарушения правил хранения, транспортировки, установки и эксплуатации, изложенных в инструкции по эксплуатации, гарантия недействительна.

1. Гарантия действительна только при наличии четко, правильно и полностью заполненного настоящего гарантийного талона с указанием серийного номера, модели, даты продажи, с подписью и печатью продавца. Без предъявления данного талона претензии к качеству не принимаются, и гарантийный ремонт не производится.

2. Бесплатный ремонт производится только в течение гарантийного срока, указанного в данном гарантийном талоне, в уполномоченных мастерских и пунктах сервисного обслуживания.

3. Изделие снимается с гарантии в следующих случаях:

- а) гарантийный талон утерян;
- б) серийный номер изделия, указанный в гарантийном талоне, не соответствует номеру, указанному на изделии и имеются исправления в гарантийном талоне;
- в) изделие эксплуатировалось с нарушением установленных требований указанных в Инструкции по эксплуатации;
- г) изделие вышло из строя по вине владельца (механические повреждения, воздействие химических веществ, самостоятельный ремонт и т.п.).

4. Гарантия не распространяется на следующие неисправности:

- а) повреждения, вызванные попаданием внутрь изделия посторонних предметов, веществ, жидкостей, насекомых;
- б) повреждения, вызванные стихией, пожаром, бытовыми факторами;
- в) повреждения, вызванные несоответствием Государственным стандартам параметров питающих, телекоммуникационных, кабельных сетей и других подобных внешних факторов.

5. Гарантия не предусматривает чистку изделия, плановое техническое обслуживание и замену расходных материалов и запасных частей, пришедших в негодность ввиду нормального износа и/или ограниченного срока службы.

6. По истечении гарантийного срока ремонт производится на общих основаниях и оплачивается владельцем по тарифам, установленным продавцом (изготовителем).

7. Срок службы гидроаккумуляторов с баком из углеродистой стали составляет 5 лет, с баком из нержавеющей стали - 10 лет.

Производитель/продавец не несет ответственности за причинение ущерба здоровью или имуществу вследствие эксплуатации товара по истечении срока службы.

Дата производства _____

Производитель: WENLING LEEYOO MACHINERY CO., LTD.

Юр. адрес: South Industrial of Wenling, Zhejiang, China

Импортер: ООО «Форте Металс Гмбх»

Адрес местонахождения: 400080, Волгоградская область, г. Волгоград, проезд Бетонный, д. 6

Отрывной талон

Изделие:

Печать фирмы продавца:

Модель:

Серийный номер:

Срок гарантии:

24 месяца

Дата продажи:

Фирма-продавец:

Адрес фирмы-продавца:

Подпись продавца:

Отрывной талон

Изделие:

Печать фирмы продавца:

Модель:

Серийный номер:

Срок гарантии:

24 месяца

Дата продажи:

Фирма-продавец:

Адрес фирмы-продавца:

Подпись продавца:

Отрывной талон

Изделие:

Печать фирмы продавца:

Модель:

Серийный номер:

Срок гарантии:

24 месяца

Дата продажи:

Фирма-продавец:

Адрес фирмы-продавца:

Подпись продавца:

Отрывной талон

Изделие:		Печать фирмы продавца:
Модель:		
Серийный номер:		
Срок гарантии:	24 месяца	
Дата продажи:		
Фирма-продавец:		
Адрес фирмы-продавца:		Подпись продавца:

Отрывной талон

Изделие:		Печать фирмы продавца:
Модель:		
Серийный номер:		
Срок гарантии:	24 месяца	
Дата продажи:		
Фирма-продавец:		
Адрес фирмы-продавца:		Подпись продавца:

Отрывной талон

Изделие:		Печать фирмы продавца:
Модель:		
Серийный номер:		
Срок гарантии:	24 месяца	
Дата продажи:		
Фирма-продавец:		
Адрес фирмы-продавца:		Подпись продавца:
