



Руководство по эксплуатации СМЕСИТЕЛЬ

oasis

ВНИМАНИЕ

Перед монтажом и эксплуатацией устройства просьба внимательно изучить данное руководство по эксплуатации.

НАЗНАЧЕНИЕ

Смеситель предназначен для смешивания, пуска, остановки и регулирования количества и температуры воды. Смеситель годен для эксплуатации в жилых домах, общественных и промышленных зданиях с централизованной или местной системой водоснабжения при минимальном давлении воды в системе 1,5 бар и максимальном давлении 3 бар.

ТЕХНИЧЕСКИЕ ХАРАКТЕРИСТИКИ

Диапазон рабочего давления, бар: 1,5-3

Испытательное давление, бар: 8

Диапазон рабочей температуры воды, °С: 8-70

Материал корпуса смесителя: Латунь / нержавеющая сталь (в зависимости от модели)

Максимальный расход воды, л/мин: 20

КОМПЛЕКТАЦИЯ

Настенные смесители:

- Смеситель - 1 шт.
- Душевой шланг - 1 шт.
- Душевая лейка с держателем - 1 шт.
- Оплетка из нержавеющей стали - 1 шт.
- Инструкция по эксплуатации с гарантийным талоном - 1 шт.
- Аэратор - 1 шт.
- Эксцентрики с отражателями - 1 комп.

Смесители для горизонтальных поверхностей:

- Смеситель - 1 шт.
- Гибкая подводка - 1 шт.
- Оплетка из нержавеющей стали - 1 шт.
- Аэратор - 1 шт.
- Инструкция по эксплуатации с гарантийным талоном - 1 шт.
- Монтажный комплект - 1 комп.

МЕРЫ БЕЗОПАСНОСТИ

При неисполнении требований безопасности возможен отказ в возмещении ущерба или гарантийном обслуживании. Перед обращением в сервисный центр убедитесь, что изделие было установлено и использовалось правильно. Использование устройства не по назначению может привести к его поломке, а также к угрозе получения травм.

- Несоблюдение предписаний данной инструкции по эксплуатации может привести к травме или несчастному случаю
- Монтаж изделия должен осуществляться квалифицированным специалистом
- Во избежание травм при монтаже рекомендуется использование перчаток
- Перед началом монтажа необходимо перекрыть воду в системе водоснабжения
- Эксплуатация смесителя допускается только при давлении в системе водоснабжения, соответствующем указанному в данной инструкции по эксплуатации

МОНТАЖ И ЭКСПЛУАТАЦИЯ

Смеситель допускается устанавливать:

- В системе центрального водоснабжения
- В системе водоснабжения с гидроаккумулятором
- В системе водоснабжения с проточным водонагревателем
- В системе водоснабжения с гидравлически управляемым проточным водонагревателем

Смеситель не допускается устанавливать:

- В системе водоснабжения с накопителем, не создающим давление
- Без предварительной установки фильтров, исключающих попадание механических примесей внутрь изделия

Рабочая среда - неагрессивные, невязкие и невзрывоопасные жидкости, не содержащие твердых частиц.

Общие требования к монтажу смесителя:

- Перед монтажом смесителя необходимо снять аэратор с трубки излива смесителя
- Промойте трубы водоснабжения, на которые будет монтироваться смеситель, для этого слейте через них некоторое количество воды
- С целью недопущения нанесения механических повреждений на поверхности смесителя, его монтаж необходимо производить динамометрическими гаечными ключами рожкового типа, имеющими защитные (мягкие) прокладки на поверхностях, контактирующих со смесителем
- Для монтажа резьбовых соединений рекомендуем использовать фум-ленту или другие уплотнительные материалы. После окончания работ убедитесь, что все детали зафиксированы, конструкция герметична и надежна
- Для более длительного срока эксплуатации смесителей рекомендуется установка фильтров грубой очистки воды
- Монтаж смесителя в систему водоснабжения необходимо вести при отключенной подаче воды в систему

Порядок монтажа:

Монтаж смесителей с крепежом для горизонтальных поверхностей на шпильку

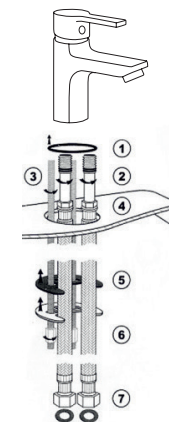
Такой способ монтажа подходит для всех смесителей, располагающихся на горизонтальных поверхностях кухонных моек, раковин, биде.

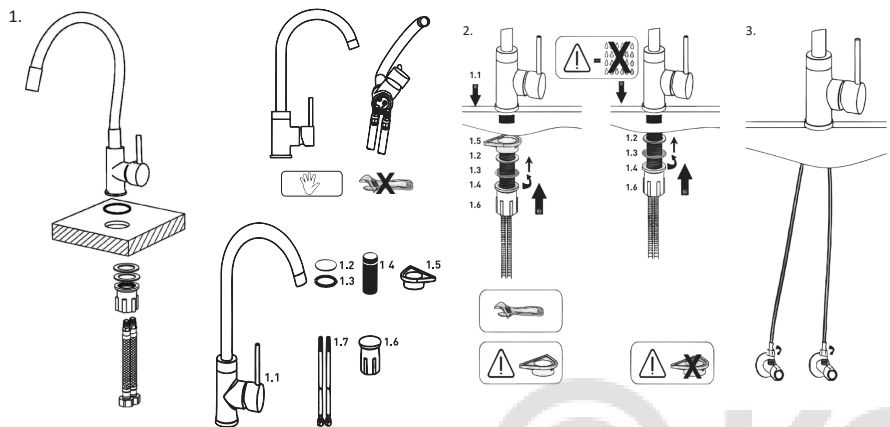
1. Поместите резиновое уплотнительное кольцо в специальный паз в смесителе
2. Подсоедините шланги гибкой подводки
3. С помощью отвертки вверните шпильки в специальные отверстия на смесителе
4. Поместите смеситель на мойку, раковину или биде, продвигая шланги и шпильку через отверстие, предназначенное для монтажа смесителя
5. Резиновую прокладку, а затем монтажную шайбу наденьте на шпильки в последовательности, как показано на рисунке
6. Закрепите с помощью гаек
7. Подсоедините шланги гибкой подводки к трубам горячего и холодного водоснабжения

Монтаж смесителей на горизонтальную поверхность на гайке

Соберите и смонтируйте смеситель, как показано на рисунках 1-3:

1. Запчасти необходимо собрать в соответствии с пунктами 1.1-1.6 в строго в указанной на рисунке последовательности
2. Подсоедините гибкую подводку к угловым кранам, как показано на рис.3
3. Убедитесь в прочности и герметичности соединений, включив воду





Монтаж настенных смесителей

1. Присоедините эксцентрики к трубам системы водоснабжения (используйте фум-ленту или сантехнический лен в местах соединений)
2. Наденьте на эксцентрики декоративные отражатели
3. Подсоедините смеситель к эксцентрикам, используйте в местах соединений резиновые прокладки
4. Во избежание повреждения декоративного покрытия гаек-смесителя, оберните их изолирующим материалом, либо используйте гаечный ключ с мягкими накладками. Для моделей со стойкой необходимо дополнительно прикрепить стойку к стене с помощью соответствующего держателя.

Эксплуатация:

Включение воды на однорычажном смесителе происходит путем поднятия рычага вверх. Таким образом регулируется расход воды. Для изменения температуры воды переведите рычаг в соответствующую зону горячей или холодной воды.

Включение воды на вентильном смесителе производится путем открытия соответствующего вентиля горячей или холодной воды. Чем больше откручен вентиль – тем больше расход воды.

Регулировка температуры происходит путем большего или меньшего открытия соответствующих вентилях с горячей или холодной водой.

Очистка изделия производится с помощью мягких моющих растворов и мягких тканей.

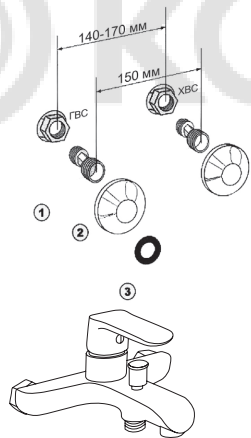
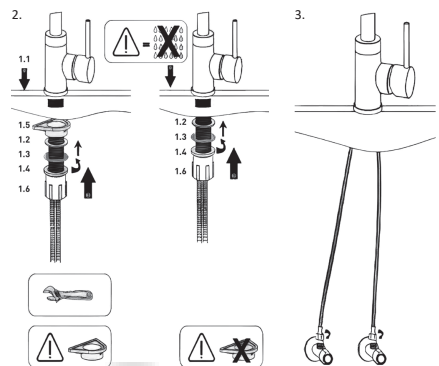
Не допускается чистить смеситель с применением агрессивных жидкостей и абразивных веществ.

ТРАНСПОРТИРОВКА И ХРАНЕНИЕ

Транспортирование и хранение прибора должно соответствовать указаниям манипуляционных знаков на упаковке. Прибор должен храниться в упаковке изготовителя в закрытом помещении при температуре от 0°C до +40°C и относительной влажности до 85% при температуре +25°C.

ПРАВИЛА УТИЛИЗАЦИИ

По истечении срока службы не выбрасывайте смеситель вместе с бытовыми отходами, прибор должен подвергаться утилизации в соответствии с действующими местными нормами, правилами и способами утилизации.



ГАРАНТИЙНЫЕ ОБЯЗАТЕЛЬСТВА

Данные гарантийные обязательства дают право на ремонт или замену изделия за счет производителя в течение всего гарантийного срока.

Гарантийный срок при бытовом использовании:

- На смеситель - 5 лет
- На картридж - 1 год
- На резиновые уплотнители в подвижных и неподвижных соединениях - 1 год
- На лейки, эксцентрик, шланги, гибкую подводку и монтажный комплект - 1 год

Срок службы изделия - 10 лет.

Гарантийный срок службы при промышленном использовании на корпус смесителя и аксессуары (душевой шланг, оплетка, аэратор, эксцентрики с отражателями, гибкая подводка, монтажный комплект, резиновые прокладки) - 6 месяцев.

В случае использования изделия в офисах, предприятиях сферы обслуживания, общественного питания и здравоохранения гарантийный срок на смеситель и аксессуары составляет 1 год.

Важно!

Гигиенический душ не является запорной арматурой и предназначен лишь для временного перекрытия подачи воды. После каждого использования необходимо перекрыть подачу воды смесителем или запорным вентилем, спустить оставшуюся воду из лейки и шланга гигиенического душа перед тем, как ставить его в держатель.

При несоблюдении данных условий эксплуатации возможно возникновение протечек, за которое производитель и/или продавец ответственности не несет.

Гарантийный срок исчисляется с даты приобретения товара, при условии соблюдения покупателем правил монтажа и эксплуатации, изложенных в настоящем паспорте, а также при наличии правильно заполненного гарантийного талона и чека на покупку смесителя и распространяется на материальные дефекты, произошедшие по вине Производителя.

В гарантийном обслуживании может быть отказано:

- При загрязнении смесителя, образовании известкового налета или коррозии
- При несоблюдении рекомендаций по установке и обслуживанию
- При использовании изделия не по его функциональному назначению
- При попадании внутрь изделия инородных предметов
- При некачественной установке, в том числе неуполномоченными лицами
- По независящим от производителя причинам (перепады давления в водопроводной системе, плохое качество воды и т.п.)
- На смесители в неполной комплектации

ГАРАНТИЙНЫЙ ТАЛОН

Гарантийный талон № _____

Заполняется фирмой-продавцом

Изделие	
Модель	
Серийный номер	
Дата производства	
Дата продажи	
Фирма-продавец	
Адрес и телефон фирмы-продавца	Место печати фирмы-продавца

054 Производитель: Forte Group Ningbo Co., LTD
 Юр. адрес: 13-14-1, Building 9, No.99, Xiangyun North Road, National High Tech Industrial Development Zone, Ningbo city, Zhejiang Province, China
 Импортёр 1: ООО «Форте Мегас ГмбХ»
 Адрес местонахождения : 400080, Волгоградская область, г. Волгоград, проезд Бетонный, д. 6
 Импортёр 2: ООО «Форте Хаум ГмбХ»
 Адрес местонахождения : 344002, г. Ростов-на-Дону, ул. Красноармейская, д. 142/50, оф. 321 Импортёр 3: ООО «ПЕРСПЕКТИВА»
 Адрес местонахождения : 344082, г. Ростов-на-Дону, ул. Солгася 18, оф. 1
 Импортёр 4: ООО «Форте Клима ГмбХ» Адрес местонахождения : 344003, г. Ростов-на-Дону, пр-т. Буденновский, 62/2, литер М.
 Импортёр 5: ООО «Форте Пром Стил ГмбХ» Адрес местонахождения : 400080, г. Волгоград, ул. 40 лет ВЛКСМ, д. 92 Импортёр 6: ООО «Форте Тулс ГмбХ»
 Адрес местонахождения : 344002, г. Ростов-на-Дону, пр-т. Буденновский, 62/2, литер М., оф. 16-17 Импортёр 7: ООО «Форте Пром ГмбХ»
 Адрес местонахождения : 400031, г. Волгоград, ул. Бахтурова, 12Л
 Сделано в Китае