

10 СВЕДЕНИЯ О ПРИЕМКЕ

Счетчик воды одноструйный «Пульсар» Ду _____ заводской номер _____, соответствует требованиям технических условий ЮТЛИ.407223.003 ТУ и признан годным к эксплуатации.

Импульсный выход

ОТК _____

Дата выпуска _____

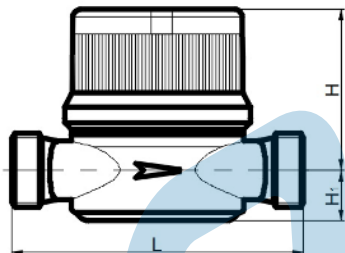
11 СВЕДЕНИЯ О ПОВЕРКЕ

Счетчик воды одноструйный «Пульсар» прошёл поверку в соответствии с таблицей:

Дата поверки	Наименование поверки	Отметка о поверке	Фамилия, инициалы, подпись поверителя	Клеймо поверительного органа	Дата очередной поверки
	Первичная до ввода в эксплуатацию	Поверка выполнена			

ПРИЛОЖЕНИЕ 1

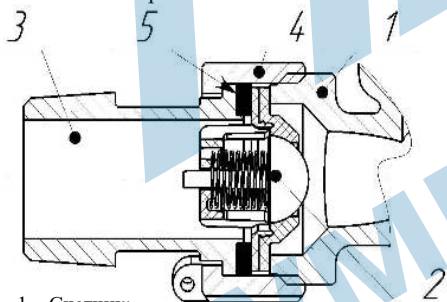
Габаритные и присоединительные размеры счетчика воды одноструйного «Пульсар»



Qn		1,5	1,5	2,5
Монтажная длина	мм	80	110	130
Резьба счётчика воды		3/4"	3/4"	1"
Резьба присоед. частей		1/2"	1/2"	3/4"
Длина	L мм	80	110	130
Высота не более	H мм	61	61	72
	H1 мм	17,5	17,5	20
Масса не более	кг	0,45	0,5	0,6

ПРИЛОЖЕНИЕ 2

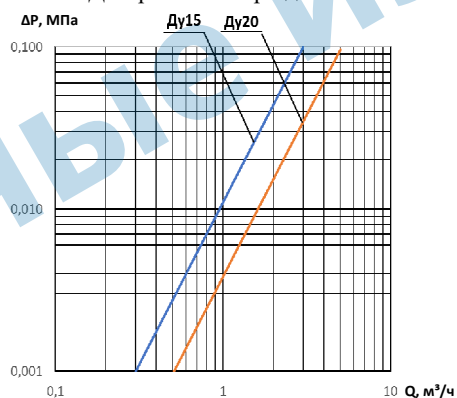
Установка обратного клапана



- 1 – Счетчик;
- 2 – Обратный клапан;
- 3 – Штуцер присоединителя;
- 4 – Гайка присоединителя;
- 5 – Прокладка уплотнительная

ПРИЛОЖЕНИЕ 3

Диаграмма потери давления



ООО НПП «ТЕПЛОДОХРАН»

Счетчики воды одноструйные «Пульсар»

Руководство по эксплуатации (паспорт)
ЮТЛИ.407223.003-03 РЭ (ред.9)

Регистрационный номер типа 63458-16



Настоящее руководство по эксплуатации представляет собой эксплуатационный документ, объединённый с паспортом.

1 НАЗНАЧЕНИЕ

1.1 Счетчики воды одноструйные «Пульсар» предназначены для измерения объема горячей и холодной питьевой и сетевой воды, соответствующей действующим СанПиН, СП, СНИП, протекающей по трубопроводу при температуре от плюс 5 °С до плюс 90 °С и рабочем давлении в водопроводной сети не более 1,6 МПа (16 кгс/см²).

1.2 Счётчики соответствуют метрологическому классу В по ГОСТ Р 50193.1 при установке на горизонтальных трубопроводах индикаторным устройством вверх и классу А – на наклонных и вертикальных трубопроводах.

1.3 Счетчики воды одноструйные «Пульсар» могут дополнительно комплектоваться импульсным выходом.

Счетчики соответствуют требованиям ТР ТС 020/2011. Декларация о соответствии: ЕАЭС N RU Д-RU.HX37.B.04661/20 от 06.07.2020 г., принята ООО НПП «ТЕПЛОДОХРАН» (390027, г.Рязань, ул. Новая, д. 51В, литера Ж, неж.пом. Н2).

2 ТЕХНИЧЕСКИЕ И МЕТРОЛОГИЧЕСКИЕ ХАРАКТЕРИСТИКИ

2.1 Основные параметры счётчиков приведены в табл.1.

Таблица 1

Наименование основных технических характеристик	Диаметр условного прохода, мм			
	15		20	
1 Метрологический класс по ГОСТ Р 50193.1	Кл. А	Кл. В	Кл. А	Кл. В
2 Расход воды, м³/ч				
Наименьший, q _{min}	0,06	0,03	0,10	0,05
Переходный, q _t	0,15	0,12	0,25	0,20
Номинальный, q _n	1,5	1,5	2,5	2,5
Наибольший, q _{max}	3,0	3,0	5,0	5,0
Порог чувствительности, не более	0,03	0,015	0,05	0,025

Примечания:

- 1 Наибольший расход q_{max} это расход, при котором потеря давления не превышает 0,1 МПа (1,0 кгс/см²) и счетчик может работать не более 1 ч в сутки.
- 2 Номинальный расход q_n это расход, равный 0,5 q_{max}, при котором счетчик может работать непрерывно в течение длительного времени.
- 3 Переходный расход q_t это расход, при котором счетчик имеет погрешность ± 2%, а ниже которого ± 5%.
- 4 Наименьший расход q_{min} это расход, при котором счетчик имеет погрешность ± 5% и ниже которого погрешность не нормируется.
- 5 Порог чувствительности – это расход, при котором крыльчатка приходит в непрерывное вращение.

2.2 Предел допускаемой основной погрешности счётчиков при выпуске из производства и при ремонте не превышает:

- в диапазоне q_{min} до q_t - ±5%;
- в диапазоне q_t до q_{max} - ±2%.

2.3 Защита от воздействия внешнего магнитного поля	есть
2.4 Средний срок службы счётчика, лет	12
2.5 Максимальное напряжение для герконового датчика, В	50
2.6 Максимальный ток для герконового датчика, мА	50
2.7 Минимальная длительность импульса герконового датчика, мс	100
2.8 Вес импульса герконового датчика, л/имп	10

3 СОСТАВ ИЗДЕЛИЯ

Комплект поставки счетчика определяется при заказе из состава, указанного в таблице 2.

Таблица 2

N	Наименование	Количество
1	Счетчик воды одноструйный «Пульсар»	1 шт.
2	Комплект присоединительный	Согласно заказу
3	Комплект присоединительный с обратным клапаном	Согласно заказу
4	Руководство по эксплуатации, совмещенное с паспортом	1 шт.

4 УСТРОЙСТВО И ПРИНЦИП РАБОТЫ

Счетчик состоит из двух законченных конструкций (проливной части и счетного механизма), соединенных между собой пластмассовым кольцом-пломбой (разрушаемым при попытке вскрытия). Габаритные и присоединительные размеры приведены в приложении.

Принцип работы счетчика состоит в подсчете числа оборотов крыльчатки, вращающейся под действием протекающей воды.

Вращение крыльчатки передается на магнитную муфту индикаторного устройства посредством магнитной связи через стенку и через масштабирующий редуктор обеспечивает отсчет показаний счетчика.

Количество протекающей воды в м³ соответствует показаниям чёрного сектора счётного механизма.

Для дистанционной передачи показаний в гнездо крышки счетчика устанавливается дополнительный импульсный датчик, фиксирующий каждый оборот стрелки индикаторного устройства. Установка дополнительных датчиков не оказывает влияние на метрологические параметры счетчика.

5 РАЗМЕЩЕНИЕ, МОНТАЖ И ПОДГОТОВКА К РАБОТЕ

5.1 Перед монтажом необходимо выполнить следующие требования:

- извлечь счетчик из упаковки непосредственно перед его монтажом и проверить комплектность по настоящему паспорту;
- произвести внешний осмотр и убедиться в целостности корпуса и счетного механизма счетчика;
- перед установкой счетчика трубопровод необходимо промыть, чтобы удалить из него окалину, песок и другие твердые частицы.

Прямые участки трубопровода обеспечиваются использованием комплекта присоединителей.

5.2 При монтаже счетчиков необходимо соблюдать следующие условия:

- направление стрелки на корпусе счетчика должно совпадать с направлением потока воды в трубопроводе;
- обратный клапан устанавливается на выходе счетчика в соответствии с рисунком ПРИЛОЖЕНИЯ 2 (уплотнительную прокладку разместить со стороны штуцера), допускается установка обратного клапана без уплотнительной прокладки;
- присоединительные штуцеры соединить с трубопроводом, установить прокладки между расходомером и штуцерами, затянуть накидные гайки с моментом не более 40 Н·м (4 кгс·м) (для контроля момента затяжки гайки применять динамометрический ключ по ГОСТ 33530);
- установить счетчик в трубопроводе без натягов, сжатий и перекосов;
- установить счетчик так, чтобы он был всегда заполнен водой;
- счетчик может устанавливаться на горизонтальном, наклонном и вертикальном трубопроводе в соответствии с рис.1 (устанавливать счетчик на горизонтальном трубопроводе шкалой вниз не допускается);

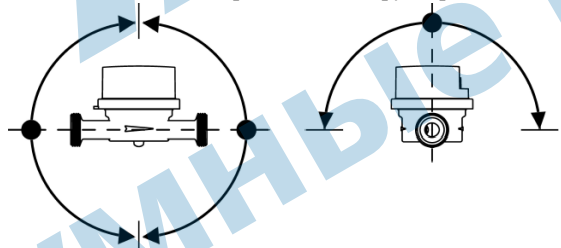


Рисунок 1 Схема установки счетчика на трубопроводе

- присоединение к трубопроводам с диаметром большим или меньшим диаметра присоединительного штуцера, осуществляется конусными промежуточными переходниками, установленными вне зоны прямолинейных участков.

! После установки счетчика проведение сварочных работ на трубопроводе не допускается.

5.3 Перед вводом счетчика в эксплуатацию проводят следующие операции:

- после монтажа счетчика воду подавать в магистраль медленно при открытых в ней воздушных клапанах для предотвращения разрушения счетчика под действием захваченного водой воздуха (ГОСТ Р 50193.2);

- проверить герметичность выполненных соединений, соединения должны выдерживать давление 1,6 МПа.

! Во вновь вводимую водопроводную систему (дом-новостройка), после капитального ремонта или замены некоторой части труб счетчик можно устанавливать только после пуска системы в эксплуатацию и тщательной ее промывки. На период ремонта водопроводной сети счетчики ремонтируются демонтировать и временно заменить соответствующей проставкой.

5.4 На случай ремонта или замены счетчика перед прямым участком трубы до счетчика и после него ставятся вентили или шаровые краны. При установке счетчиков в квартирах жилых зданий вентили или шаровые краны после счетчиков допускается не устанавливать.

5.5 Для предотвращения попадания твердых частиц или окалины перед прямым участком до счетчика необходимо устанавливать фильтр.

6 ТЕХНИЧЕСКОЕ ОБСЛУЖИВАНИЕ

Техническое обслуживание должно проводиться лицами, изучившими настоящее руководство по эксплуатации.

6.1 Наружные поверхности счетчика необходимо содержать в чистоте.

6.2 Периодически проводить внешний осмотр счетчика, проверяя наличие утечек воды в местах соединения штуцеров с корпусом счетчика и штуцеров с трубопроводом. При появлении течи необходимо вызвать представителя организации, с которой заключен договор на обслуживание счетчика.

6.3 При загрязнении защитного стекла индикаторного устройства его следует протереть сначала влажной, а затем сухой полотняной салфеткой.

7 МЕТОДЫ И СРЕДСТВА ПОВЕРКИ

7.1 Счетчик воды одноструйный «Пульсар» подлежит обязательной поверке, согласно ЮТЛИ.407223.003 МП с изменением №1. Периодическая поверка может проводиться по МИ 1592-2015.

7.2 Периодичность поверки (межповерочный интервал) для счетчиков воды одноструйных «Пульсар» – 6 лет.

7.3 При проведении периодической поверки счетчика в настоящем паспорте должна быть сделана соответствующая запись в таблице п.11.

8 ПРАВИЛА ХРАНЕНИЯ И ТРАНСПОРТИРОВАНИЯ

Счетчик в упаковке предприятия-изготовителя следует транспортировать любым видом транспорта в крытых транспортных средствах на любые расстояния. Во время транспортирования и погрузочно-разгрузочных работ транспортная тара не должна подвергаться резким ударам и прямому воздействию атмосферных осадков и пыли.

Предельные условия хранения и транспортирования:

- 1) температура окружающего воздуха от минус 25 до плюс 55 °С
- 2) относительная влажность воздуха не более 95%;
- 3) атмосферное давление не менее 61,33 кПа (460 мм рт. ст.)

Хранение счетчиков в упаковке на складах изготовителя и потребителя должно соответствовать условиям хранения "3" по ГОСТ 15150.

9 ГАРАНТИЙНЫЕ ОБЯЗАТЕЛЬСТВА

9.1 Изготовитель гарантирует соответствие счетчика «Пульсар» требованиям ЮТЛИ.407223.003 ТУ при использовании по назначению в соответствии с техническими характеристиками, соблюдении условий хранения, транспортирования, монтажа.

9.2 Гарантийный срок – 3 года с даты первичной поверки до ввода в эксплуатацию при соблюдении условий п.9.1.

9.3 В гарантийный ремонт принимаются счетчики полностью укомплектованные и с настоящим руководством.

9.4 По вопросам, связанным с качеством счетчика, обращаться на предприятие-изготовитель:

Россия, 390027, г. Рязань, ул. Новая, 51В, литера Ж, неж.пом.Н2

т./ф. (4912) 24-02-70

e-mail: info@pulsarm.ru <http://www.pulsarm.ru>