

# oasis

© KOMFORT



РУКОВОДСТВО ПО  
ЭКСПЛУАТАЦИИ

---

**ЭЛЕКТРИЧЕСКАЯ  
ГАЗОНОКОСИЛКА**

EAC

[www.oasis-home.ru](http://www.oasis-home.ru)



## СОДЕРЖАНИЕ

Используемые обозначения	2
Комплектация	2
Правила безопасности	2
Меры предосторожности	3
Технические характеристики	4
Устройство электрической газонокосилки	5
Сборка, подключение и использование прибора	5
Возможные неисправности и методы их устранения	11
Уход и обслуживание	11
Сервисное обслуживание	12
Сертификация	12
Транспортировка и хранение	12
Правила утилизации	12
Гарантийный талон	13

**Перед началом эксплуатации электрической газонокосилки внимательно изучите данное руководство и храните его в доступном месте.**

**Электрическая газонокосилка** – предназначена для скашивания травы на садовых участках, газонах, в парках, скверах.

Производитель оставляет за собой право вносить изменения в конструкцию товара с целью улучшения характеристик продукции. Внешний вид товара может незначительно отличаться от изображений на упаковке и в паспорте на изделие.

## ИСПОЛЬЗУЕМЫЕ ОБОЗНАЧЕНИЯ

### ВНИМАНИЕ!

Требования, несоблюдение которых может привести к тяжелой травме или серьезному повреждению оборудования.

### ОСТОРОЖНО!

Требования, несоблюдение которых может привести к серьезной травме или летальному исходу.

## КОМПЛЕКТАЦИЯ

Электрическая газонокосилка — 1 шт.

Травосборник – 1 шт.

Руководство по эксплуатации с гарантийным талоном — 1 шт.

## ПРАВИЛА БЕЗОПАСНОСТИ

### ВНИМАНИЕ!

**При эксплуатации любого электроприбора необходимо соблюдать основные меры безопасности.**

- Для снижения риска возникновения пожара, поражения электрическим током, несчастных случаев или имущественного ущерба перед эксплуатацией электрической газонокосилки прочтите руководство и храните его в доступном месте. Используйте электрическую газонокосилку только при напряжении, к которое указано в паспортной табличке.
- Не перекрывайте и не ограничивайте поток воздуха через входные и выходныe клапаны во избежание перегрева и возгорания. Не располагайте прибор в непосредственной близости к какой-либо поверхности, это может привести к перекрыванию клапанов и затрудненному поступлению и удалению воздуха.
- Не располагайте прибор поблизости от отопительных приборов. Не используйте прибор в местах, где используется или хранится топливо, краска или другие горючие жидкости. Во время эксплуатации данный прибор нагревается. Выключите прибор и дайте ему остыть, прежде чем перемещать в другое место.
- Не вставляйте и следите за тем, чтобы во входные или выходныe отверстия не попали посторонние металлические предметы, это может привести к поражению электрическим током, возникновению пожара или повреждению прибора.
- Не погружайте прибор в жидкость, следите за тем, чтобы жидкость не попала внутрь прибора, это может привести к поражению электрическим током.
- Не доставайте прибор в случае падения в воду. Немедленно выньте вилку из розетки.
- Не эксплуатируйте электрическую газонокосилку с поврежденным шнуром, вилкой, в случае неисправностей, падения или любого другого повреждения. Обратитесь к квалифицированному электрику для проверки, электрической и механической настройки, сервисного обслуживания или ремонта прибора. Не прикасайтесь к работающему прибору мокрыми руками.
- Наиболее распространенной причиной перегрева является скопление пыли внутри прибора. Регулярно удаляйте скопившуюся пыль. Для этого отключите прибор от сети и пропылесосьте отверстия и решетки.
- Попадание дождевых капель может привести к поражению электрическим током. Не подключайте прибор к источнику питания до полной сборки и регулировки. Не используйте прибор в непосредственной

близости от плавательного бассейна или других емкостей с жидкостью.

- Не используйте прибор со скрученным шнуром питания, это может привести к перегреву и несчастным случаям. Не рекомендуется использовать шнур-удлинитель.
- Не вынимайте штепсельную вилку из розетки до выключения прибора. Вынимая штепсельную вилку из розетки, не тяните за провод - держитесь за саму вилку.
- Если прибор не используется, отключите его от сети.

## МЕРЫ ПРЕДОСТОРОЖНОСТИ

- Не скручивайте, не перегибайте и не сворачивайте провод вокруг электрической газонокосилки, это может привести к истиранию и износу изоляции. Следите за тем, чтобы провод был вынут на всю длину.
- Во время эксплуатации следите за тем, чтобы провод не касался нагреваемой или мокрой поверхности.
- Запрещено использовать электрическую газонокосилку во время дождя.
- Посторонние лица должны находиться на расстоянии не менее 10 метров от работающего изделия.
- Тщательно осмотрите рабочий участок и освободите его от посторонних предметов, включая осколки стекла, куски проволоки, арматуру, камни и т.д., т.к. они могут повредить изделие или нанести травму пользователю и окружающим.
- В процессе работы с газонокосилкой не допускайте нахождение в рабочей зоне детей, посторонних лиц и животных. Они могут быть травмированы камнями или иными предметами, выбрасываемыми из-под ножа.
- Не прячьте провод под покрытия, не кладите сверху коврики, ковровые дорожки и т.д. Расположите провод так, чтобы не споткнуться об него.
- Не располагайте электрическую газонокосилку рядом с плавательным бассейном.
- В случае повреждения шнура питания обратитесь к квалифицированному электрику или сотруднику сервисной службы.
- НЕ накрывайте работающий прибор.
- Убедитесь, что прибор полностью остыл, прежде чем убрать его на хранение.
- В случае если прибор планируется не использовать длительное время, рекомендуется очистить его и убрать на хранение (желательно в заводской упаковке) в прохладное сухое место.
- Во время хранения, газонокосилка должна быть отсоединена от источника питания.
- Во время работы рекомендуется пользоваться специальной защитной экипировкой, следует носить обувь с нескользящей подошвой.
- Обязательно пользуйтесь средствами защиты глаз и лица.
- Во время работы крепко держите инструмент двумя руками.
- Всегда работайте с использованием соответствующих средств защиты (респиратор, маска).
- Содержите рабочее место в чистоте и порядке. Беспорядок на рабочем месте может стать причиной получения травм.
- Работайте только в условиях хорошей видимости, или обеспечьте рабочее место достаточной освещенностью.
- Не используйте инструмент вблизи легко воспламеняющихся жидкостей и газов.
- Не оставляйте инструмент работающим. Производите включение, только когда он находится в руках.
- При ударах о посторонние предметы немедленно остановите двигатель и проверьте изделие на наличие повреждений. Последующий запуск двигателя проводите только после устранения всех повреждений. Не применяйте изделие с поврежденными или отсутствующими частями и комплектующими.
- Во время работы следует перемещать косилку с умеренной скоростью.
- При скашивании травы на крутых склонах существует вероятность опрокидывания изделия и причинения травм пользователю. Поэтому скашивание следует производить только поперек склонов, но не вверх или вниз.

- Запрещается опустошение травосборника при работающем двигателе.
- Запрещается скашивание при уклоне обрабатываемой поверхности более 20°.
- Не отрывайте передние колеса от поверхности во время работы косилки.
- Во время работы устройства никогда не держите руку, пальцы или другие части тела на пути следования электрической газонокосилки.
- Дождитесь полной остановки движущихся по инерции частей инструмента после его выключения, не пытайтесь остановить их руками.
- Данный прибор не предназначен для использования детьми. Не разрешайте детям играть с прибором.
- Не допускайте перегрева прибора.
- Перед началом работы установите рукоятку управления в положение, обеспечивающее максимальное удобство при работе.
- Прибор не следует подключать к цепи, которая часто замыкается и размыкается.
- При возникновении повышенной вибрации НЕМЕДЛЕННО остановите двигатель. Повышенный уровень вибрации является признаком неисправности инструмента. Перед продолжением работы проверьте наличие и надежность затяжки болтов и гаек. Обратитесь в сервисный центр, для устранения причин поломки инструмента.
- Инструмент не предназначен для использования лицами (включая детей) с пониженными физическими, чувственными или умственными способностями или при отсутствии у них опыта или знаний, если они не находятся под контролем или не проинструктированы об использовании прибора лицом, ответственным за их безопасность.
- Любое другое использование не рекомендуется производителем и может привести к пожару, поражению электрическим током или несчастному случаю.
- Этот прибор предназначен только для домашнего использования, не рекомендуется использовать его в промышленных целях.

#### ТЕХНИЧЕСКИЕ ХАРАКТЕРИСТИКИ

Модель	GE-110 (Q)	GE-140 (Q)	GE-170 (Q)
Мощность двигателя, Вт	1100	1400	1700
Обороты холостого хода, об/мин	3200	3500	3500
Параметры электросети, В~/Гц	230/50	230/50	230/50
Ширина кошения, мм	320	340	380
Высота кошения, мм	25/40/55	25/40/55	25/35/55
Количество ступеней высоты кошения, шт.	3	3	3
Объем травосборника, л	35	35	45
Уровень мощности звука, дБ	96	96	96
Длина шнура, см	35	35	35
Класс защиты	II	II	II
Размеры изделия, см	130×36×100	130×36×100	140×43×100
Вес, кг	7,1	8,5	10

Все технические параметры измерены в идеальных заводских условиях.

#### УСТРОЙСТВО ЭЛЕКТРИЧЕСКОЙ ГАЗОНОКОСИЛКИ

##### Для моделей GE-110 и GE-140



рис.1

1. Узел двигателя
2. Нижняя часть рукоятки
3. Верхняя часть рукоятки
4. Зажимная ручка и болт
5. Кабельный хомут
6. Колесо
7. Распределительная коробка
8. Пусковой выключатель
9. Травосборник

##### Для модели GE-170

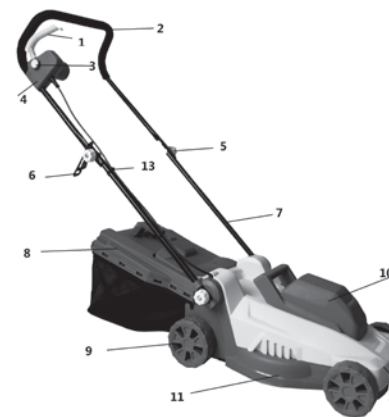


рис.2

1. Пускатель
2. Верхняя часть рукоятки
3. Кнопка
4. Распределительная коробка
5. Ручка
6. Крюк шнура
7. Нижняя часть рукоятки
8. Травосборник
9. Колесо
10. Кожух двигателя
11. Нижняя часть корпуса
12. Средняя часть корпуса
13. Кабельный хомут

#### СБОРКА, ПОДКЛЮЧЕНИЕ И ИСПОЛЬЗОВАНИЕ ПРИБОРА

- Откройте коробку. Извлеките все комплектующие детали. Проверьте комплектность и целостность электрической газонокосилки. Обеспечьте свободное пространство вокруг прибора.
- Осмотрите инструмент на отсутствие вмятин и подобных механических дефектов, которые могли возникнуть при неправильной транспортировке. Проверьте надежность крепления наружных узлов.

#### ОСТОРОЖНО!

**Начинайте работу с электрической газонокосилкой только после того, как полностью соберёте и проверите её в соответствии с указаниями данного руководства по эксплуатации. Подключение любых деталей и узлов электрической газонокосилки осуществляется только на отключенном от сети питания приборе.**

**МОДЕЛИ GE-110 И GE-140 (РИС.1)****Монтаж нижней части рукоятки**

Порядок сборки нижней части рукоятки:

- Вставьте нижнюю часть рукоятки 2 в установочные отверстия на каждой стороне узла двигателя 1.
- Совместите отверстия в нижней части рукоятки с отверстиями в узле двигателя 1.

**Монтаж верхней части рукоятки 3, крюка крепления шнура электропитания 4 и кабельного хомута 6**

Порядок сборки верхней части рукоятки:

- Сдвиньте крюк крепления шнура электропитания 4 на верхнюю часть рукоятки 3.
  - Установите верхнюю часть рукоятки 3 над ее нижней частью 2 и совместите отверстия. Вставьте через оба зажимных болта 5.
  - Вкрутите зажимные ручки 5 и затяните их вручную.
  - Затягивайте зажимную ручку и болт 5 только вручную.
- Не используйте для затяжки гаечный ключ или другие инструменты.

**Установка травосборника.**

Порядок установки травосборника 9:

- Совместите отверстия в нижней части травосборника с выступом на верхней части травосборника, затем прижмите до надежной фиксации.

**Установка колес.**

Порядок установки колес 7:

- Установите колесо на ось узла двигателя.
  - Установите шайбу, затем вставьте стопорный штифт в отверстие оси.
- Чтобы закрепить колесо, загните стопорный штифт с помощью пластикового зажима.



- Совместите отверстия и установите крышку колеса.
- Таким же образом установите другие колеса 3.

**Использование газонокосилки****Подключение газонокосилки к сети электропитания**

Убедитесь, что используется удлинитель, рассчитанный на применение вне помещений, и что он подсоединен к сети электропитания через устройство защиты от утечки на землю.

Сначала подключите газонокосилку к удлинителю, а затем к сети электропитания.

- Убедитесь, что на распределительной коробке 8 шнура электропитания установлен в зажиме кабеля, как показано ниже.

**Включение и выключение газонокосилки**

Порядок выключения газонокосилки:

- Нажмите и удерживайте нажатой кнопку предохранителя на распределительной коробке 8.
- Удерживая нажатой кнопку предохранителя, вытяните переключатель вверх по направлению к рукоятке и удерживайте его в этом положении.
- Выполняется запуск двигателя.
- Отпустите кнопку предохранителя.
- Чтобы выключить газонокосилку, просто отпустите переключатель. Газонокосилка выключится.

**Предупреждение!** После выключения газонокосилки ножи продолжают некоторое время вращаться. Перед проведением обслуживания убедитесь, что ножи полностью остановились и газонокосилка полностью обесточена.

**Регулировка высоты**

Последовательность регулировки высоты:

**Предупреждение!** Остановитесь, отпустите переключатель и дождитесь, пока двигатель остановится. Ножи продолжают вращаться несколько секунд после выключения устройства. Вращающиеся ножи могут стать причиной травмы.

При первом использовании газонокосилки в сезоне следует выбрать большую высоту реза.

В данном устройстве можно задать три высоты реза.

I=25 мм II=40 мм III=55 мм

- Отрегулируйте высоту колес.
- Снимите или прижмите колесо на передней части газонокосилки.
- Поднимите или опустите колесо.
- Заблокируйте колесо.
- Повторите данные операции с другими колесами.

**Предупреждение! Все колеса должны быть заблокированы в одинаковом положении.**

Примечание. В случае длинной травы начинайте с максимальной высоты реза, а затем постепенно уменьшайте высоту.



**Предупреждение!** Во время скашивания травы следите за тем, чтобы двигатель работал без перегрузки, особенно в тяжелых условиях эксплуатации.

При перегрузке частота вращения двигателя уменьшается, звук работы двигателя изменяется. В таких случаях отпустите переключатель и увеличьте высоту реза. Несоблюдение этого требования может привести к поломке устройства.

**ПРИМЕЧАНИЕ.** Для защиты двигателя используется предохранитель, срабатывающий при заклинивании ножей или при перегрузке двигателя. При срабатывании предохранителя остановите кошение и отсоедините газонокосилку от сети электропитания. Устраните источник заклинивания и подождите несколько минут для сброса предохранителя. Затем продолжайте кошение. Если газонокосилка снова выключается, увеличьте высоту реза, чтобы уменьшить нагрузку на двигатель.

**ПРИМЕЧАНИЕ.** При частых заклиниваниях газонокосилки двигатель быстро нагревается. При перегреве двигателя срабатывает предохранитель, выключая электропитание газонокосилки. В таком случае необходимо отсоединить газонокосилку от сети электропитания и дождаться ее полного охлаждения. Перед продолжением кошения необходимо подождать примерно 1 час. Примечание. Все номера позиций, выделенные жирным шрифтом, относятся к рисунку на стр. 5.

#### Замена ножей

- Выключите газонокосилку и отсоедините ее от сети электропитания.
- Перед заменой ножа рекомендуется тщательно очистить нижнюю поверхность устройства.
- При замене ножей всегда используйте рабочие перчатки. Обратите внимание на то, как установлен нож. Крепко удерживая нож одной рукой, с помощью гаечного ключа выкрутите болт крепления ножа (против часовой стрелки). Снимите нож и тщательно очистите область вокруг вала.
- Чтобы установить новый нож, установите его на ведущий вал и убедитесь, что метка на ноже находится на наружной стороне, а две шпильки на задней части вентилятора располагаются в двух соответствующих отверстиях ножа. Затяните болт крепления ножа (по часовой стрелке). Не затягивайте болт слишком сильно.

Перед использованием газонокосилки убедитесь, что нож установлен правильно.

#### МОДЕЛЬ GE-170 (РИС.2)

##### СБОРКА СКЛАДНОЙ РУКОЯТИ

A) Закрепите нижнюю часть рукояти в корпусе устройств с помощью зажимных ручек, как показано на рис. 2A, 2B, 2C.

B) Соедините верхнюю часть рукояти с нижней частью с помощью зажимной ручки. (Рис. 2D, 2E, 2F)

C) Установите кабельный зажим в показанное положение и закрепите шнур (рис. 2G).



Рис. 2A



Рис. 2B



Рис. 2C

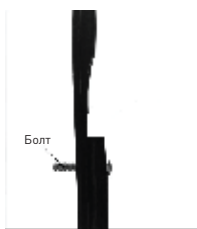


Рис. 2D



Рис. 2E



Рис. 2F



Рис. 2G

#### СБОРКА ТРАВΟΣБОРНИКА

1. Достаньте кронштейн травосборника и мешок для сбора отходов и закрепите мешок на кронштейне.

2. Установка: Поднимите заднюю крышку и подсоедините травосборник к задней части газонокосилки. (Рис. 3A, 3B, 3A1, 3B1, 3C1)

2. Снятие: Поднимите заднюю крышку, снимите травосборник.

На верхней панели травосборник установлен индикатор уровня, показывающий, заполнен или пуст травосборник:

- Индикатор уровня заполнен, если во время скашивания травосборник не заполнен. (Рис. 3E)

- Если травосборник заполнен, индикатор уменьшается; в таком случае немедленно прекратите скашивание и опорожните травосборник. Убедитесь, что он чист и сетка не засорена. (Рис. 3D)

#### ▲ ВАЖНО!

При сильном загрязнении отверстия индикатора индикатор не будет заполняться. В этом случае очистите отверстие индикатора.



Рис. 3A



Рис. 3B



Рис. 3A1



Рис. 3B1



Рис. 3C1



Рис. 3D



Рис. 3E

#### СБОРКА ТРАВΟΣБОРНИКА

В газонокосилке можно задать три значения высоты реза (25-35-55 мм). Для простого перемещения газонокосилки задавайте для четырех колес одинаковый уровень.

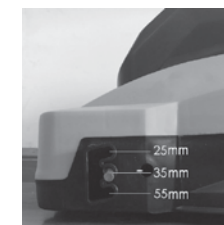


Рис. 4A

**⚠ ПРЕДУПРЕЖДЕНИЕ!** Выполняйте эту регулировку только при остановленном ноже.

**⚠ ПРЕДУПРЕЖДЕНИЕ!** Отсоедините вилку сетевого шнура от розетки сети электропитания.

### МЕРЫ БЕЗОПАСНОСТИ

- a) Всегда используйте газонокосилку с правильно установленным отражателем или травосборником.
- b) Обязательно выключайте газонокосилку перед снятием травосборника или перед регулировкой высоты реза.
1. Перед кошением удалите с лужайки все посторонние объекты, которые могут отбрасываться газонокосилкой. Во время скашивания следите за возможным наличием пропущенных посторонних объектов. (Рис. 5A)
  2. Запрещается поднимать заднюю часть устройства во время запуска двигателя или в нормальном режиме работы. (Рис. 5B)
  3. Следите за тем, чтобы руки или ноги не попадали под поддон или в задний желоб выброса при работающем двигателе. (Рис. 5C)

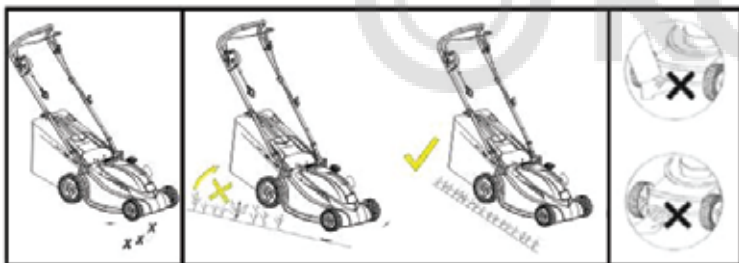


Рис. 5A

Рис. 5B

Рис. 5C

### ЗАПУСК

Перед подключением газонокосилки к сети электропитания убедитесь, что напряжение в сети составляет 230-240 В, 50 Гц.

Перед запуском газонокосилки закрепите удлинительный шнур так, как показано на рис. 6A.



Рис. 6A

Порядок запуска двигателя (рис. 6C)

- a) Нажмите кнопку предохранителя (1).
- b) Одновременно с этим тяните рукоятку с переключателем (2), крепко ее удерживая.



Если отпустить рукоятку с переключателем, двигатель остановится

**ВНИМАНИЕ!** Категорически запрещается использовать изделие с погнутым, тупым или имеющим трещины режущим ножом.

— Для безопасной эксплуатации косилки затяжку всех гаек и болтов нужно периодически проверять. После продолжительного использования, особенно в условиях песчаной почвы, нож изнашивается и теряет первоначальную форму. Эффективность скашивания уменьшится, и нож потребует замены. Для замены используйте только оригинальные ножи. Производитель не несет ответственности за возможные повреждения, вызванные нарушением балансировки ножа.

— После установки ножа, запустите двигатель косилки. Поработайте пару минут без нагрузки, для проверки установки ножа. При возникновении повышенной вибрации НЕМЕДЛЕННО остановите двигатель. Повышенный уровень вибрации является признаком неправильной балансировки и/или установки ножа. Обратитесь в сервисный центр, для устранения причин вибрации.

### ВОЗМОЖНЫЕ НЕИСПРАВНОСТИ И МЕТОДЫ ИХ УСТРАНЕНИЯ

Неисправность	Возможные причины	Способ устранения
Двигатель не включается	<ul style="list-style-type: none"> <li>— Отсутствует электропитание.</li> <li>— Неисправность штепсельной розетки.</li> <li>— Поврежден удлинительный кабель.</li> <li>— Сработал автомат перегрева двигателя.</li> </ul>	<ul style="list-style-type: none"> <li>— Проверить электропитание.</li> <li>— Включить в другую розетку, при необходимости заменить розетку.</li> <li>— Проверить кабель, при необходимости заменить.</li> <li>— Дать двигателю остыть, увеличить высоту срезаки.</li> </ul>
Двигатель включился, но режущий нож не вращается	<ul style="list-style-type: none"> <li>— Газонокосилка находится в высокой траве.</li> <li>— Заблокирован режущий нож.</li> </ul>	<ul style="list-style-type: none"> <li>— Переместить в место с более низкой травой.</li> <li>— Отключить устройство от сети и разблокировать лезвие.</li> </ul>
Косилка оставляет неровный скошенный след или тяжело работает электродвигатель	<ul style="list-style-type: none"> <li>— Слишком маленькая высота срезаки.</li> <li>— Затупил нож.</li> <li>— Засорение в нижней части машины.</li> <li>— Нож смонтирован неправильно (перевернут).</li> </ul>	<ul style="list-style-type: none"> <li>— Изменить высоту срезаки.</li> <li>— Заменить нож.</li> <li>— Очистить машину.</li> <li>— Перевернуть и правильно установить нож.</li> </ul>
Нож не вращается	<ul style="list-style-type: none"> <li>— Нож заблокирован травой.</li> <li>— Разболтались гайка / болт крепления ножа.</li> </ul>	<ul style="list-style-type: none"> <li>— Удалить траву.</li> <li>— Затянуть гайку /болт крепления ножа.</li> </ul>
Трава остается лежать на земле или травосборник не наполняется до конца	<ul style="list-style-type: none"> <li>— Трава слишком влажная</li> <li>— Травосборник переполнен</li> <li>— Излишки травы в устройстве</li> </ul>	<ul style="list-style-type: none"> <li>— Дайте траве высохнуть.</li> <li>— Очистите травосборник от травы.</li> <li>— Отключите устройство от сети и произведите очистку.</li> </ul>
Повышенная вибрация, шум	<ul style="list-style-type: none"> <li>— Повреждено лезвие.</li> <li>— Ослабли крепежные детали.</li> </ul>	<ul style="list-style-type: none"> <li>— Замените лезвие.</li> <li>— Затяните крепления.</li> </ul>

### УХОД И ОБСЛУЖИВАНИЕ

**ВНИМАНИЕ!** Перед началом любых работ по техническому обслуживанию убедитесь, что прибор отключен от электросети.

Обязательно по окончании работы очищайте корпус электрической газонокосилки и элементы управления с помощью мягкой ткани от остатков скошенной травы или грязи.

Перегрузка инструмента может вывести электродвигатель из строя. Это может произойти, если инструмент в течение длительного времени работает в тяжелых эксплуатационных условиях. На каждые 15-20 минут работы, допускайте 5 минут для отдыха, охлаждения и чистки инструмента. Никогда не работайте с затупившимся ножом. Заточка режущего ножа требует использования специальных инструментов и навыков - обратитесь к специалистам или сервисным центрам для заточки.

### Регулярная чистка прибора при непрерывной эксплуатации

Перед чисткой отключите электрическую газонокосилку от сети питания.

Перед чисткой убедитесь, что прибор полностью остыл.

При очистке газонокосилки запрещается использование абразивных чистящих средств, а также средств, содержащих спирт и растворители.

Используйте слегка увлажненную мягкую ткань (не мокрую), чтобы стереть с внешней части электрической газонокосилки пыль и грязь.

Воспользуйтесь пылесосом, чтобы удалить пыль и ворс из вентиляционных отверстий. Убедитесь, что прибор полностью высох, прежде чем подключать его к сети.

### ВНИМАНИЕ!

Запрещается мыть корпус проточной водой! Остерегайтесь попадания воды внутрь изделия, особенно в электродвигатель.

Мешок травосборника допускается очищать отдельно от газонокосилки при помощи струи воды из садового шланга. Перед дальнейшим использованием следует тщательно высушить мешок травосборника.

### СЕРВИСНОЕ ОБСЛУЖИВАНИЕ

В случае необходимости сервисного обслуживания обратитесь к продавцу. Во избежание несчастных случаев поврежденный шнур питания должен быть заменен представителем сервисного центра или другим квалифицированным специалистом.

Адреса сервисных центров Вы можете посмотреть на нашем сайте <http://fortetools.ru> в Разделе «Продажа и сервис» во вкладке «Где обслуживать?».

### СЕРТИФИКАЦИЯ

Все оборудование торговой марки «Oasis» проходит сертификацию на соответствие техническому регламенту Таможенного союза. Копию сертификата соответствия можно получить в торговой точке, где вы приобрели это оборудование. Данное оборудование соответствует ТР ТС 004/2011 «О безопасности низковольтного оборудования», ТР ТС 010/2011 «О безопасности машин и оборудования» и ТР ТС 020/2011 «Электромагнитная совместимость технических средств».

### ТРАНСПОРТИРОВКА И ХРАНЕНИЕ

Транспортирование и хранение прибора должно соответствовать указаниям манипуляционных знаков на упаковке. Прибор должен храниться в упаковке изготовителя в закрытом помещении при температуре от +4°C до +40°C и относительной влажности до 85% при температуре +25°C.

Срок хранения составляет 5 лет.

### ПРАВИЛА УТИЛИЗАЦИИ

Срок службы прибора при условии соблюдения потребителем правил эксплуатации составляет 5 лет.

По истечению срока службы прибор должен подвергаться утилизации в соответствии с нормами, правилами и способами, действующими в месте утилизации.

## ГАРАНТИЙНЫЙ ТАЛОН

### Уважаемые покупатели!

Мы благодарим Вас за сделанный выбор. Вы приобрели высококачественную и технологичную продукцию.

Однако в случае возникновения любых вопросов относительно эксплуатации продукции Вы можете обратиться по номеру горячей линии 8-800-700-0098. Адреса сервисных центров Вы можете посмотреть на нашем сайте <http://fortetools.ru> в Разделе «Продажа и сервис» во вкладке «Где обслуживать?».

Или смотреть инструкцию по установке и эксплуатации раздел «Сервисное обслуживание».

Просим Вас ознакомиться с условиями гарантийных обязательств, действующих в рамках законодательства о защите прав потребителей и регулируемых законодательством РФ.

### Условия гарантийных обязательств

Производитель несет гарантийные обязательства в течение 24 месяцев с даты продажи (при отсутствии нарушений настоящих условий). Производитель не несет гарантийные обязательства обслуживания изделия в следующих случаях:

- а) если изделие, предназначенное для личных (бытовых, семейных) нужд использовалось для осуществления предпринимательской деятельности, а также иных целях, не соответствующих его прямому назначению;
- б) в случае нарушения правил и условий эксплуатации, установки изделия, изложенных в Руководстве по установке и эксплуатации;
- в) если изделие имеет следы попыток неквалифицированного ремонта;
- г) если дефект вызван изменением конструкции или схемы изделия, не предусмотренным Изготовителем;
- д) если дефект вызван действием непреодолимых сил, несчастными случаями, умышленными или неосторожными действиями потребителя или третьих лиц;
- е) если обнаружены повреждения, вызванные попаданием внутрь изделия посторонних предметов, веществ, жидкостей, насекомых.

### Гарантийные обязательства не распространяются на следующие недостатки изделия:

- а) механические повреждения, возникшие после передачи товара потребителю;
- б) повреждения, вызванные несоответствием стандартам коммунальных систем;
- в) повреждения, вызванные использованием нестандартных и (или) некачественных расходных материалов, принадлежностей, запасных частей.

Производитель снимает с себя ответственность за возможный вред, прямо или косвенно нанесенный продукцией людям, домашним животным, имуществу в случае, если это произошло в результате несоблюдения правил и условий эксплуатации, установки изделия, умышленных или неосторожных действий потребителя или третьих лиц. В случае несоблюдения вышеизложенных условий Производитель имеет право отказать в гарантийном обслуживании изделия.

Во избежание недоразумений убедительно просим Вас внимательно изучить Руководство по установке и эксплуатации изделия, условия гарантийных обязательств, проверить правильность заполнения гарантийного талона. Гарантийный талон действителен только при наличии правильно и четко указанных: модели, серийного номера изделия, даты продажи, четких печатей фирмы-продавца и подписи покупателя. Серийный номер и модель должны соответствовать указанным в гарантийном талоне, номер гарантийного талона должен совпадать с серийным номером изделия. При нарушении этих условий, а также в случае, когда данные указанные в гарантийном талоне изменены, стерты или переписаны, талон признается не действительным.



## Гарантийный талон № \_\_\_\_\_

**Внимание!** Пожалуйста, потребуйте от продавца полностью заполнить гарантийный талон и отрывные талоны, правила заполнения приведены на обратной стороне талона.

*Заполняется фирмой-продавцом*

Изделие	
Модель	
Серийный номер	<i>указан на изделии и на индивидуальной упаковке</i>
Дата производства	
Дата продажи	
Фирма-продавец	
	Место печати фирмы-продавца
Адрес и телефон фирмы-продавца	

Исправное изделие в полном комплекте, с Руководством по установке и эксплуатации получил, с условиями гарантии и бесплатного сервисного обслуживания ознакомлен и согласен.

Подпись покупателя	
-----------------------	--

*Заполняется фирмой-установщиком*

	Сведения об установке изделия
Фирма-установщик	
Номер сертификата	
Дата установки	
Мастер	

**Отрывной талон «А» №**Заполняется фирмой  
продавцом

Изделие

Место печати  
фирмы-продавца

Модель

Серийный номер

Дата продажи

Фирма-продавец

**Отрывной талон «Б» №**Заполняется фирмой  
продавцом

Изделие

Место печати  
фирмы-продавца

Модель

Серийный номер

Дата продажи

Фирма-продавец

**Отрывной талон «В» №**Заполняется фирмой  
продавцом

Изделие

Место печати  
фирмы-продавца

Модель

Серийный номер

Дата продажи

Фирма-продавец

		Заполняется сервисным центром
Дата приема		Печать сервисного центра
Дата выдачи		
Выполнены работы по устранению неисправности (перечень работ)		
Продукцию получил (владелец) ФИО, подпись		
Адрес, наименование сервисного центра		
		Заполняется сервисным центром
Дата приема		Печать сервисного центра
Дата выдачи		
Выполнены работы по устранению неисправности (перечень работ)		
Продукцию получил (владелец) ФИО, подпись		
Адрес, наименование сервисного центра		
		Заполняется сервисным центром
Дата приема		Печать сервисного центра
Дата выдачи		
Выполнены работы по устранению неисправности (перечень работ)		
Продукцию получил (владелец) ФИО, подпись		
Адрес, наименование сервисного центра		

