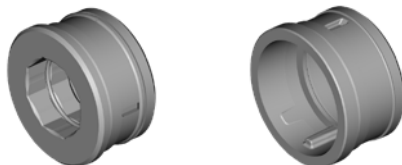




Nothing but **HEAVY DUTY**.®

FPT2AK-RE



© KOMFORT

FPT2AK-RI



FPT2AK-RO



Original instructions
Originalbetriebsanleitung
Notice originale
Istruzioni originali
Manual original
Manual original
Oorspronkelijke gebruiksaanwijzing
Original brugsanvisning
Original bruksanvisning
Bruksanvisning i original

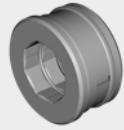
Alkuperäiset ohjeet
Πρωτότυπο οδηγιών χρήσης
Orijinal işletme talimatı
Původním návodem k používání
Pôvodný návod na použitie
Instrukcją oryginalną
Eredeti használati utasítás
Izvirna navodila
Originalne pogonske upute
Instrukcijām oriēinālvadā
Originali instrukcija

Algupärane kasutusjuhend
Оригинальное руководство по эксплуатации
Оригинално ръководство за експлоатация
Instrucțiuni de folosire originale
Оригинален прирачник за работа
Оригінал інструкції з експлуатації
التعليمات الأصلية

Rems
3/8" ... 1-1/4"
Rothenberger
3/8" ... 1-1/4"
Ridgid
11-R3/8" ... 1-1/4"



3/8" ... 1-1/4"
Small Universal



1A

1

Ridgid
11-R 1-1/2" ... 2"



RI 1-1/2" ... 2"
Ridgid
Large Adapter



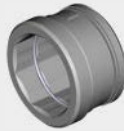
2A

2

Rothenberger
1-1/2" ... 2"



RO 1-1/2" ... 2"
Rothenberger
Large Adapter



3A

3

Rems
1-1/2" ... 2"



RE 1-1/2" ... 2"
Rems
Large Adapter

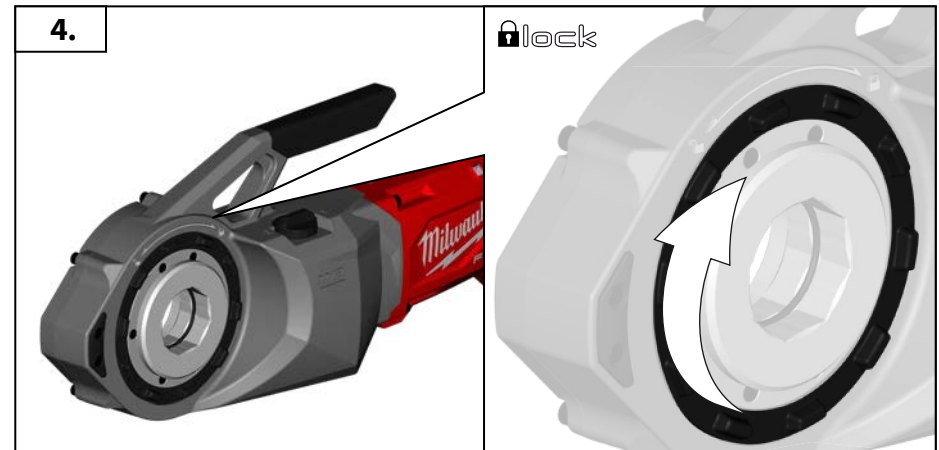
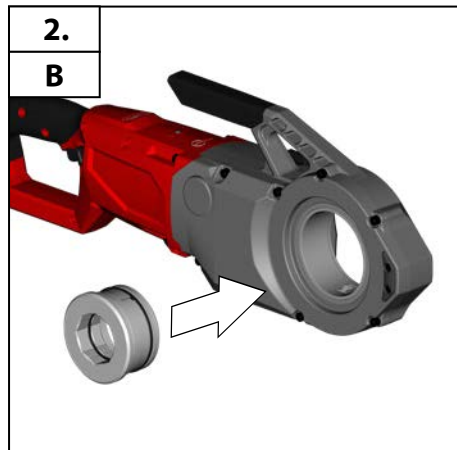
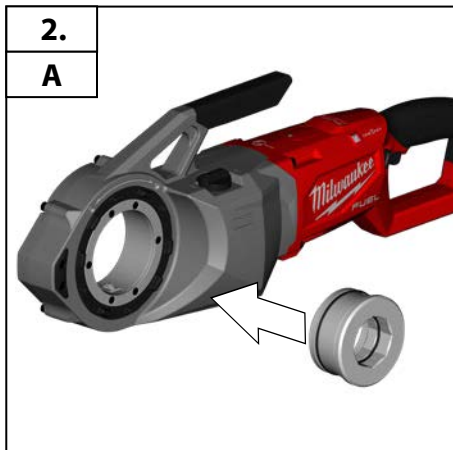
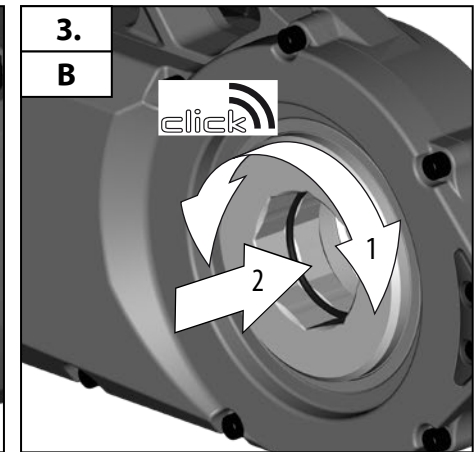
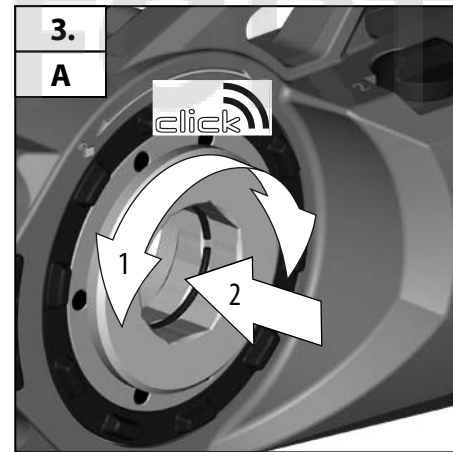


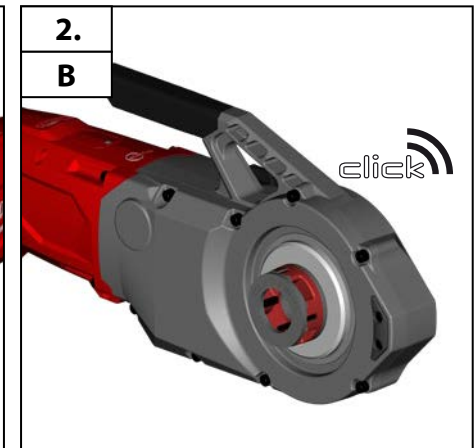
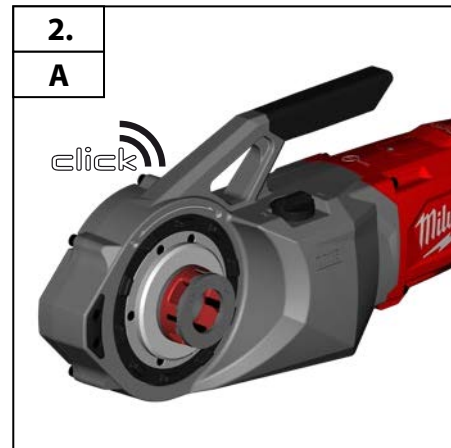
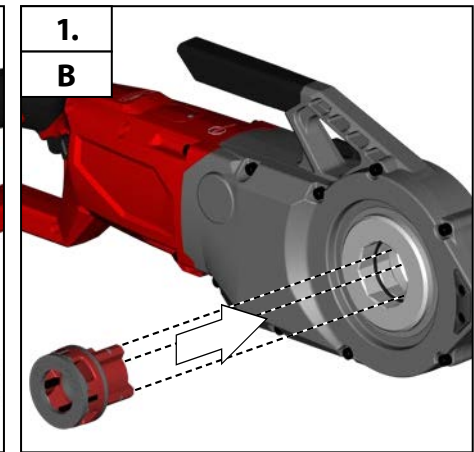
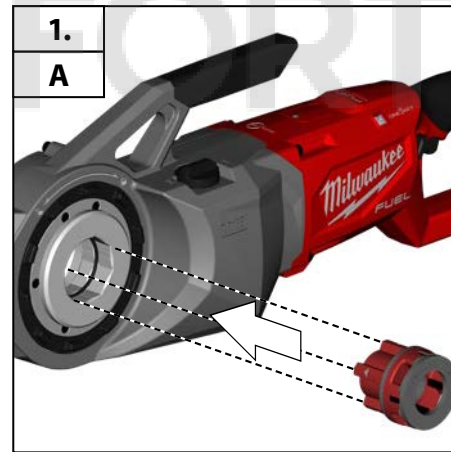
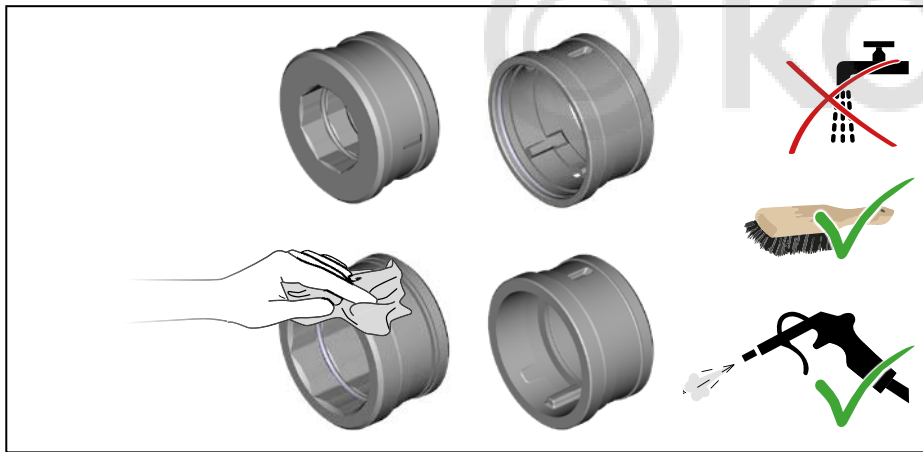
4A

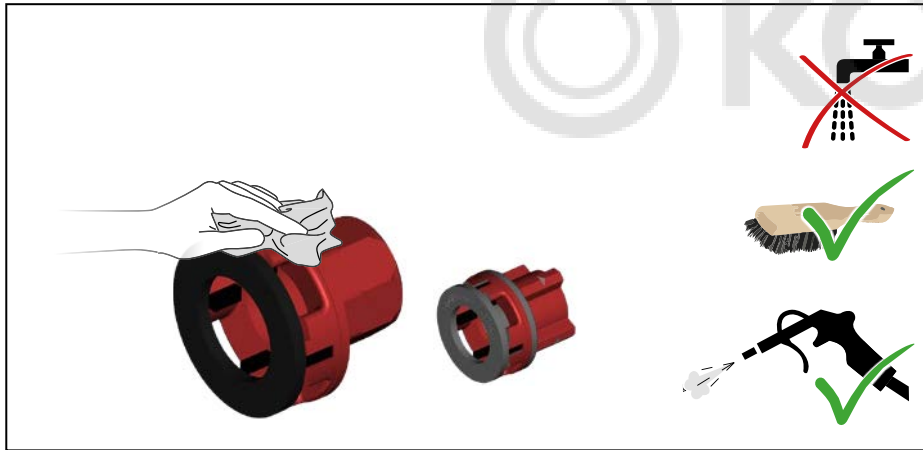
4



M18 FPT2



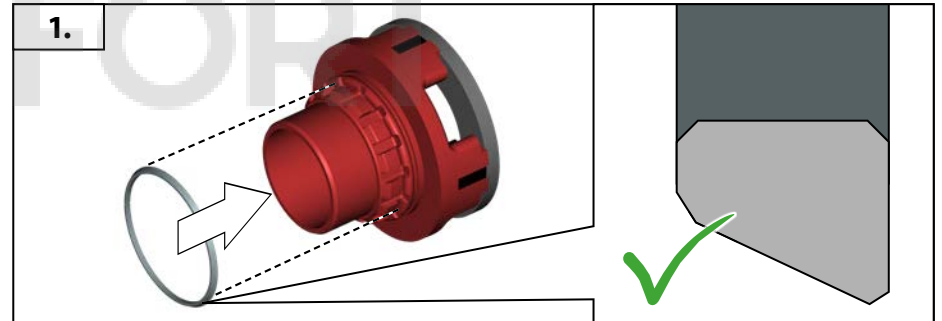


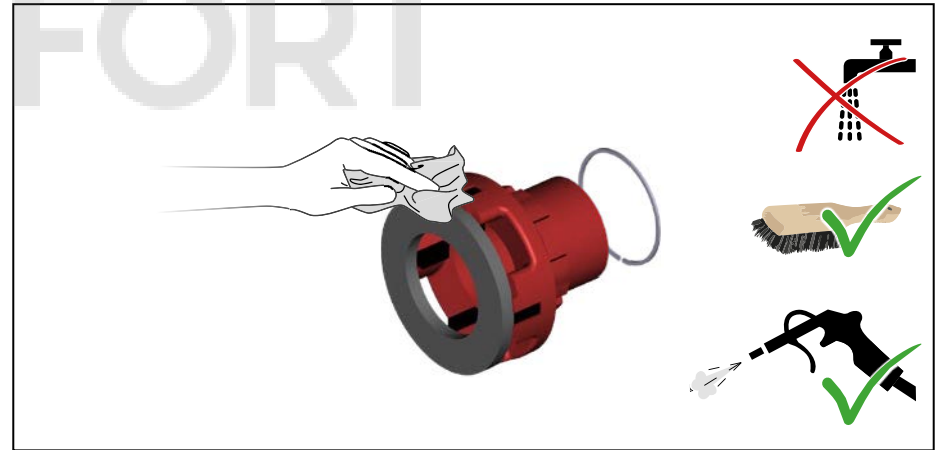
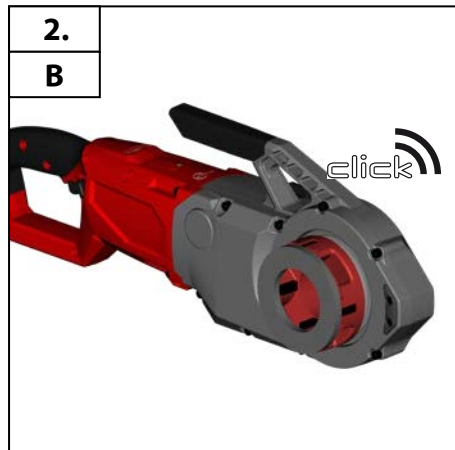
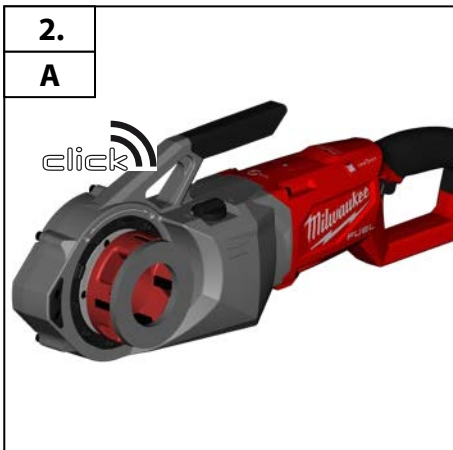
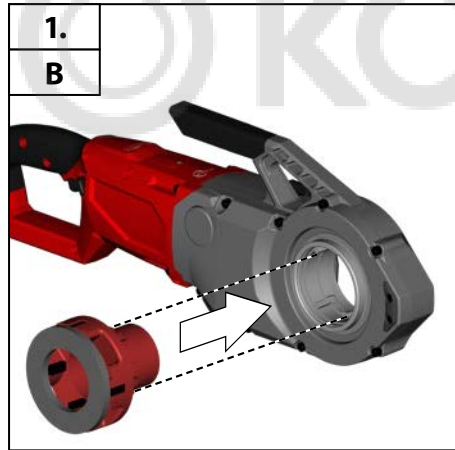
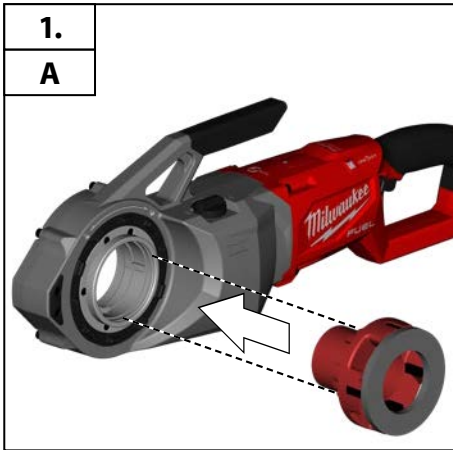


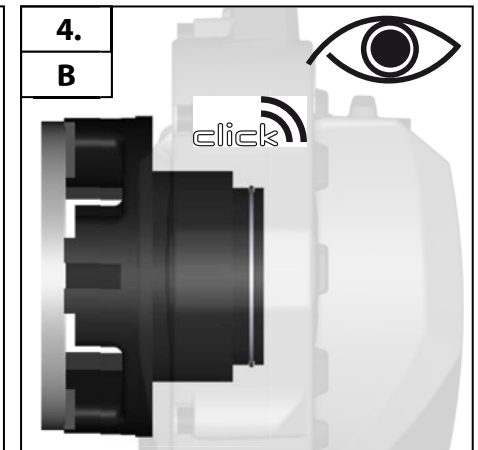
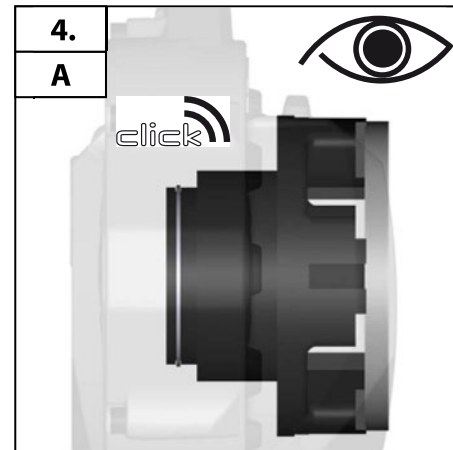
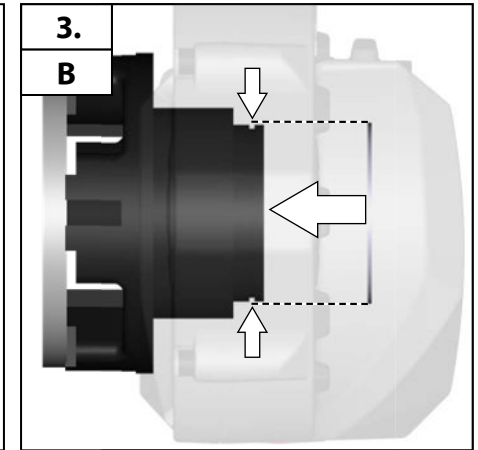
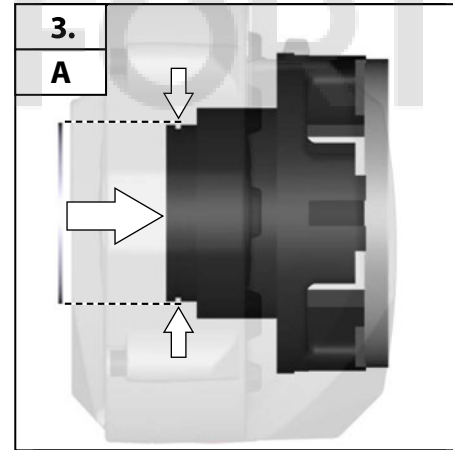
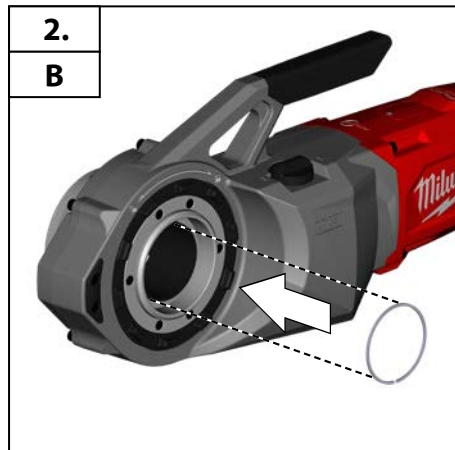
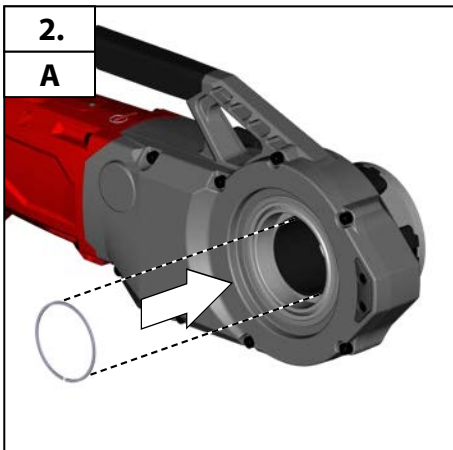
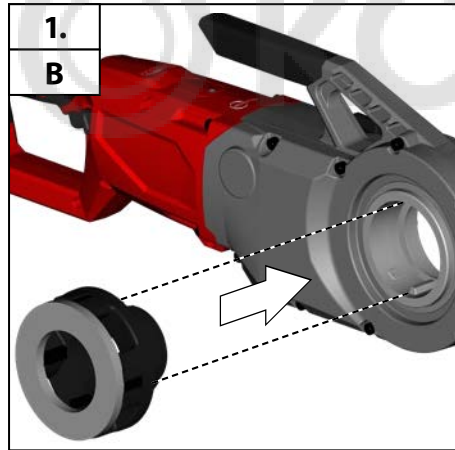
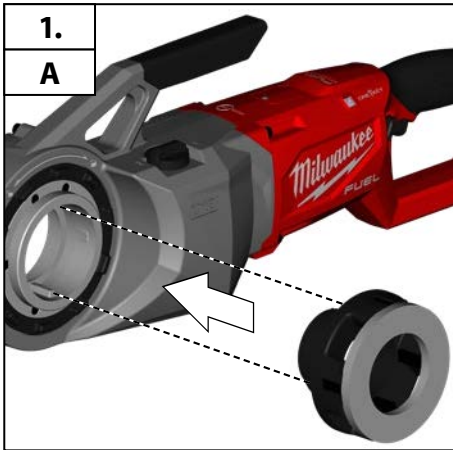
© KOMFORT

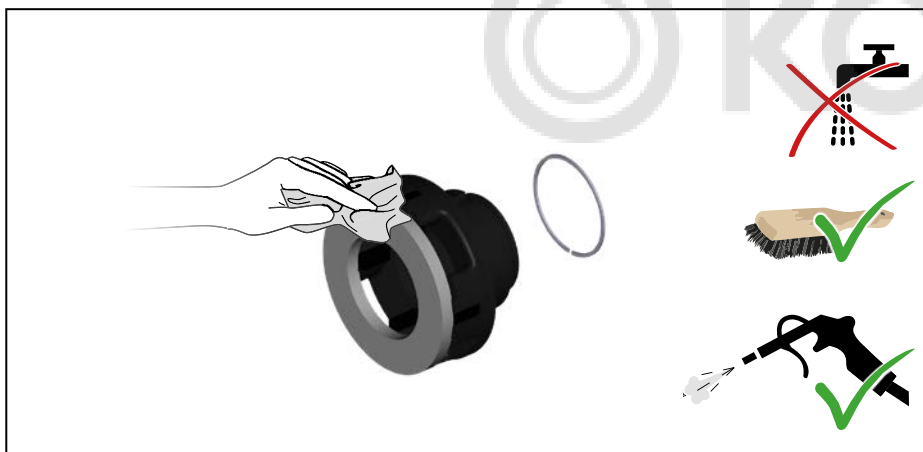


2A









CES Pokyny k použití v souladu s určeným účelem, bezpečnostní pokyny a pokyny k údržbě si přečtěte v originálním návodu k údržbě přístroje.

SLOV Pokyny pre použitie v súlade s určeným účelom, bezpečnostné pokyny a pokyny k údržbe získate v originálnom návode na údržbu prístroja.

POL Zastosowanie zgodne z przeznaczeniem, wskazówki dotyczące bezpieczeństwa i konserwacji należy wziąć z oryginalnej instrukcji obsługi urządzenia.

MAG A rendeltetés szerű használatot, a biztonsági és karbantartási útmutatásokat lásd a készülék eredeti üzemeltetési útmutatójában.

SLO Namensko uporabo, varnostna opozorila in navodila za vzdrževanje povzame iz originalnih navodil za uporabo naprave.

HRV Upotrebu prema odredbama, sigurnosne upute i upute o održavanju vidi u originalnoj uputi za rad uređaja.

LAT Informāciju par noteikumiem atbilstoši izmantojumam, drošības norādēm un apkopes instrukcijām skatiet iekārtas oriģinālajā lietošanas pamācībā.

LIET Naudojimo pagal paskirtį, saugumo ir techninės priežiūros nurodymus rasite originalioje prietaiso naudojimo instrukcijoje.

EST Leidke sihtotstarbekohane kasutamise, ohutus- ja hooldusjuhised seadme originaalkasutusjuhendist.

РУС Использование по назначению, указания по безопасности и техобслуживанию описаны в оригинальном руководстве по эксплуатации устройства.

БЪЛ Целесъобразна употреба, указанията за безопасност и поддръжка ще намерите в оригиналното ръководство за употреба на уреда.

RO Descrierea utilizării în scopul de destinație, instrucțiunile de securitate și de întreținere se găsesc în manualul original al aparatului.

МАК Употребата во склад со одредбите, напомените за безбедноста и за одржувањето можете да ги најдете во оригиналното упатство за апаратот.

УКР Інформація щодо використання, безпеки та технічного обслуговування наведена в оригінальних інструкціях пристрою.

ARA لمعرفة غرض الاستخدام ومعلومات السلامة والصيانة برجاء الرجوع إلى دليل التعليمات الأصلي للأداة.

GB Intended use, safety and maintenance information, refer to the original instructions of the device.

D Bestimmungsgemäße Verwendung, Sicherheits- und Wartungshinweise entnehmen Sie der Originalbetriebsanleitung des Gerätes.

FR Les instructions d'emploi d'origine de l'appareil contiennent l'indication de l'utilisation selon la destination et les instructions de sécurité et d'entretien.

I Le istruzioni d'esercizio originali dell'apparecchio contengono l'indicazione dell'uso secondo destinazione e le avvertenze di sicurezza e di manutenzione.

E La información sobre el uso previsto del aparato, las indicaciones de seguridad y mantenimiento las encontrará en las instrucciones de servicio originales del aparato.

POR A utilização conforme a destinação, as instruções de segurança e de manutenção constam no manual de instruções original do aparelho.

NED Voor het doelmatige gebruik evenals de veiligheids- en de onderhoudsinstructies verwijzen wij naar de originele handleiding van het apparaat..

DAN Den korrekte anvendelse, sikkerheds- og serviceinformationer findes i den originale brugsanvisning for maskinen.

NOR Bestemmelsesmessig bruk, sikkerhets- og vedlikeholds-instruksjoner er å finne i originalbruksanvisning til apparatet.

SVE För produktens ändamålsenliga användning samt respektive säkerhets- och underhållsanvisningar, se produktens original bruksanvisning.

SUO Määräystenmukainen käyttö, turvallisuusmääräykset ja huolto-ohjeet löytyvät laitteen alkuperäiskäyttöohjeesta.

EL Το πρωτότυπο εγχειρίδιο χρήσης περιέχει περιγραφή της κατά προορισμό χρήσης και των οδηγιών ασφαλείας και συντήρησης.

TÜR Amacına uygun kullanım, güvenlik ve bakım uyarıları için cihazın orijinal işletme kılavuzuna bakınız.



GB	CAUTION! WARNING! DANGER!	Check with your local authority or retailer for recycling advice and collection point.	Remove the battery pack before starting any work on the appliance.
D	ACHTUNG! WARNUNG! GEFAHR!	Erkundigen Sie sich bei den örtlichen Behörden oder bei Ihrem Fachhändler nach Recyclinghöfen und Sammelstellen.	Vor allen Arbeiten am Gerät den Wechselakku herausnehmen.
FR	ATTENTION! AVERTISSEMENT! DANGER!	S'adresser aux autorités locales ou au détaillant spécialisé en vue de connaître l'emplacement des centres de recyclage et des points de collecte.	Avant tous travaux sur l'appareil retirer l'accu interchangeable.
I	ATTENZIONE! AVVERTENZA! PERICOLO!	Chiedere alle autorità locali o al rivenditore specializzato dove si trovano i centri di riciclaggio e i punti di raccolta.	Prima di iniziare togliere la batteria dalla apparecchiatura.
E	¡ATENCIÓN! ¡ADVERTENCIA! ¡PELIGRO!	Infórmese en las autoridades locales o en su tienda especializada sobre los centros de reciclaje y puntos de recogida.	Retire la batería antes de comenzar cualquier trabajo el aparato.
POR	ATENÇÃO! PERIGO!	Solicite informações sobre empresas de reciclagem e postos de coleta de lixo das autoridades locais ou do seu vendedor autorizado.	Antes de efectuar qualquer intervenção o aparelho retirar o bloco acumulador.
NED	OPGELET! WAARSCHUWING! GEVAAR!	Informeer bij uw gemeente of bij uw vakhandelaar naar recyclingbedrijven en inzamelpunten.	Voor alle werkzaamheden aan de apparat de akku verwijderen.
DAN	VIGTIG! ADVARSEL! FARE!	Spørg de lokale myndigheder eller din forhandler om genbrugsstationer og indsamlingssteder til sådant affald.	Ved arbejde inden i maskinen, bør batteriet tages ud.
NOR	OBS! ADVARSEL! FARE!	Informér deg hos myndighetene på stedet eller hos din fagforhandler hvor det finnes recycling bedrifter oppsamlingssteder.	Ta ut vekselbatteriet før du arbeider på maskinen
SVE	OBSERVERA! VARNING! FARA!	Kontakta den lokala myndigheten respektive kommunen eller fråga återförsäljare var det finns speciella avfallsstationer för elskrot.	Drag ur batteripaket innan arbete utföres på maskinen.
SUO	HUOMIO! VAROITUS! VAARA!	Pyydä paikallisilta viranomaisilta tai alan kauppiailtasi tarkemmat tiedot kierrätys- teistä ja keräyspaikoista.	Ota akku pois ennen kaikkia koneeseen tehtäviä toimenpiteitä.
EL	ΠΡΟΣΟΧΗ! ΠΡΟΕΙΔΟΠΟΙΗΣΗ! ΚΙΝΔΥΝΟΣ!	Ενημερωθείτε από τις τοπικές υπηρεσίες ή από ειδικευμένους εμπόρους σχετικά με κέντρα ανακύκλωσης και συλλογής απορριμμάτων.	Πριν από κάθε εργασία στη μηχανή αφαιρείτε την ανταλλακτική μπαταρία.
TÜR	DIKKATI! UYARI! TEHLİKE!	Yerel makamlara veya satıcınıza geri dönüşüm tesisleri ve atık toplama merkezlerinin yerlerini danışınız.	Aletin kendinde bir çalışma yapmadan önce kartuş aküyü çıkarın.
CES	POZOR! VAROVÁN! NEBEZPEČÍ!	Na místních úřadech nebo u vašeho specializovaného prodejce se informujte na recyklační podniky a sběrné dvory.	Před zahájením veškerých prací na vrtacím šroubováku vyjmout výměnný akumulátor.
SLOV	POZOR! NEBEZPEČENSTVO!	Na miestnych úradoch alebo u vášho špecializovaného predajcu sa spýtajte na recyklačné podniky a zberné dvory.	Pred každou prácou na stroji výměnný akumulátor vytrhnout.
POL	UWAGA! OSTRZEŻENIE NIEBEZPIECZENSTWO!	Proszę zasięgnąć informacji o centrach recyklingowych i punktach zbiorczych u władz lokalnych lub u wyspecjalizowanego dostawcy.	Przed przystąpieniem do jakichkolwiek prac na elektronarzędziu należy wyjąć wkładkę akumulatorową.
MAG	FIGYELEM! FIGYELMEZTETÉS! VESZÉLY!	A helyi hatóságoknál vagy szakkereskedőjénél tájékozódjon a hulladékudvarokról és gyűjtőhelyekről.	Karbantartás, javítás, tisztítás, stb. előtt az akkumulátort ki kell venni a készülékből.
SLO	POZOR! OPOZORILO! NEVARNO!	Pri krajevnem uradu ali vašem strokovnem prodajalcu se pozanimajte glede reciklažnih dvorišč in zbirnih mest.	Pred vsemi deli na stroji odstranite izmenljivi akumulator.



HRV	PAŽNJA! UPOZORENIE! OPASNOST!	Raspitajte se kod mjesnih vlasti ili kod stručnog trgovca u svezi gospodarstva za recikliranje i mjesta skupljanja.	Prije svih radova na stroju izvaditi bateriju za zamjenu.
LAT	UZMANĪBU! BĪSTAMI!	Meklējiet otrrēizējās pārstrādes poligonus Pirms mašīnai veikt jebkāda veida apkopes darbus, ir jāizņem un savākšanas punktos vietējās pārvaldes ārā akumulātors.	iesitādēs vai pie precēs pārdevēja.
LIET	DĒMESIO! ĮSPĖJIMAS! PAVOJUS!	Informacijos apie perdirbimo centrus ir atliekų surinkimo įstaigas teiraukitės vietos įstaičioje arba prekybininko.	Prieš atlikdami bet kokius darbus įrenginyje, išimkite keičiamą akumuliatorių.
EST	ETTEVAATUST! TÄHELEPANU! OHUD!	Küsiige kohalikest pädevatest ametitest või edasimüijalt käitlusjaamade ja kogumispunktide kohta järele.	Enne kõiki töid masina kallal võtke vahetatav aku välja.
РУС	ВНИМАНИЕ! ПРЕДУПРЕЖДЕНИЕ! ОПАСНОСТЬ!	Сведения о центрах вторичной переработки и пунктах сбора можно получить в местных органах власти или у вашего специализированного дилера.	Вынъте аккумулятор из машины перед проведением с ней каких-либо манипуляций.
БЪЛ	ВНИМАНИЕ! ПРЕДУПРЕЖДЕНИЕ! ОПАСНОСТ	Информирайте се при местните служби или при местните специализирани търговци относно местата за събиране и центровете за рециклиране на отпадъци.	Преди започване на каквито е да работи по машината извадете акумулатора.
RO	PERICOL! AVERTIZARE! ATENȚIE!	Interesați-vă la autoritățile locale sau la comerciantul dvs. de specialitate unde se află centre de reciclare și puncte de colectare.	Îndepărtați acumulatorul înainte de începerea lucrului pe mașina.
МАК	ВНИМАНИЕ! ПРЕДУПРЕДУВАЊЕ! ОПАСНОСТ!	Информирајте се кај Вашите местни служби или кај специјализираниот трговски претставник, каде има такви погони за рециклажа и собирни станици.	Извадете го батерискиот склоп пред отпочнување на каков и да е зафат врз машината.
УКР	УВАГА! ПОПЕРЕДЖЕННЯ! НЕБЕЗПЕЧНО!	Зверніться до місцевих органів або до вашого дилера, щоб отримати адреси пунктів вторинної переробки та пунктів прийому.	Перед будь-якими роботами на приладі виїняти змінну акумуляторну батарею.
ARA	تنبيه! تحذیر! خطر!	الرجاء الاستفسار لدى الهيئات المحلية أو لدى التجار المتخصصين عن مواقع إعادة الاستغلال ومواقع الجمع.	انزع البطارية قبل التعامل مع الجهاز.



Copyright 2021
Techtronic Industries GmbH
Max-Eyth-Straße 10
71364 Winnenden
Germany
+49 (0) 7195-12-0
www.milwaukeeetool.eu

Techtronic Industries (UK) Ltd
Fieldhouse Lane
Marlow Bucks SL7 1HZ
UK

(02.21)
4931 4258 92