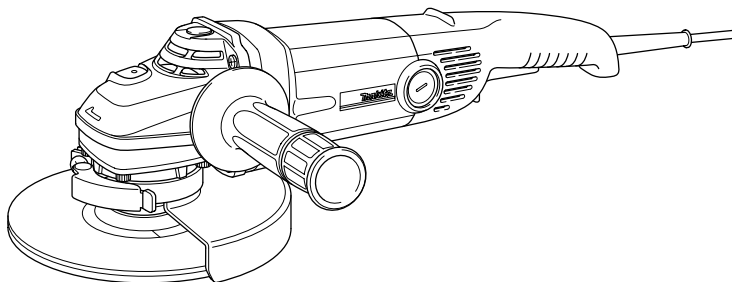
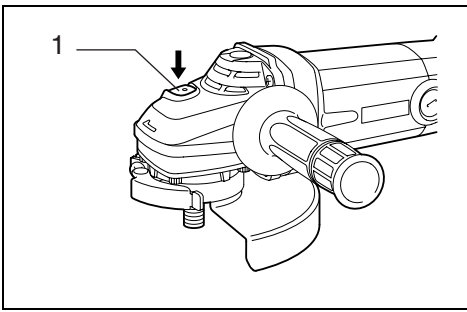


Makita®

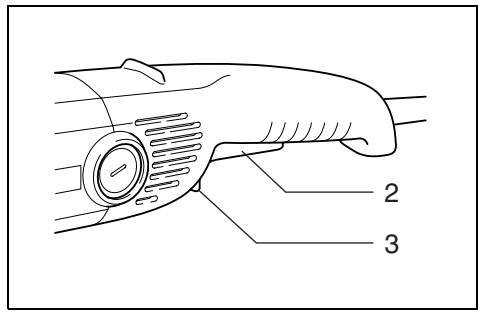
GB	Angle Grinder	Instruction Manual
F	Meuleuse d'angle	Manuel d'instructions
D	Winkelschleifer	Betriebsanleitung
I	Smerigliatrice angolare	Istruzioni per l'uso
NL	Haakse slijpmachine	Gebruiksaanwijzing
E	Amoladora	Manual de instrucciones
P	Rebarbadora	Manual de instruções
DK	Vinkelsliber	Brugsanvisning
S	Vinkelslipmaskin	Bruksanvisning
N	Vinkelsliper	Bruksanvisning
SF	Kulmahiomakone	Käyttöohje
GR	Γωνιακός Λειαντήρας	Οδηγίες χρήσεως

GA7010C
GA7010CF
GA9010C
GA9010CF

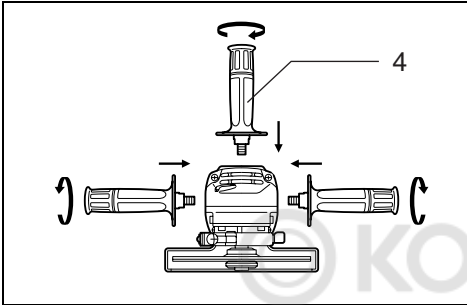




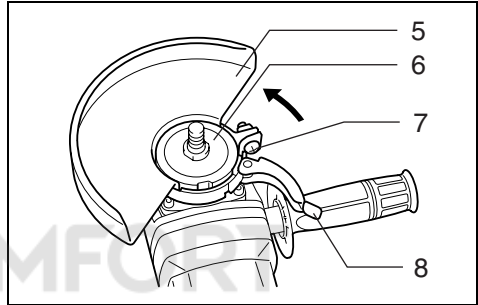
1



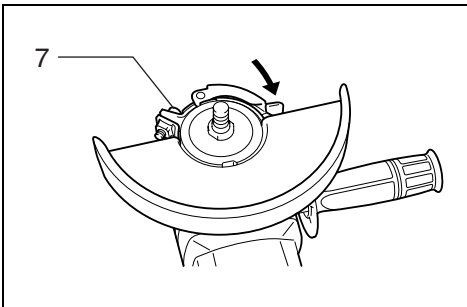
2



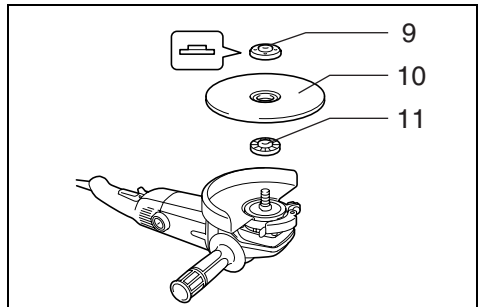
3



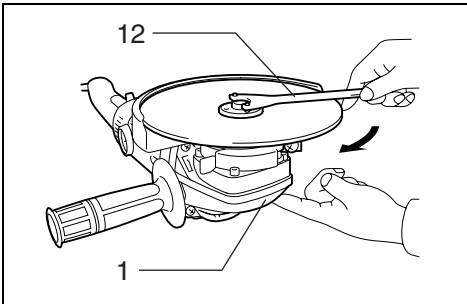
4



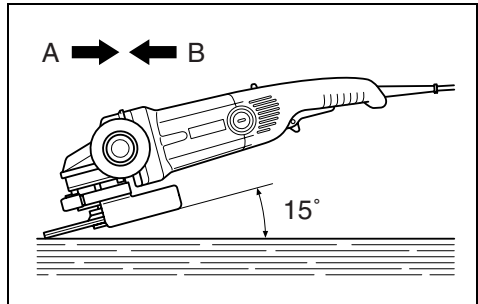
5



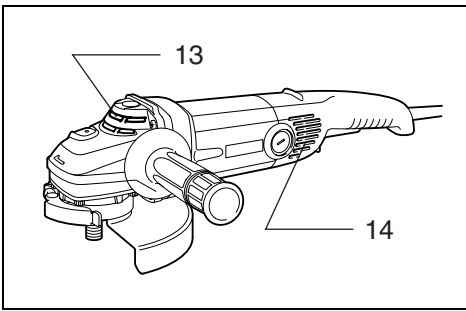
6



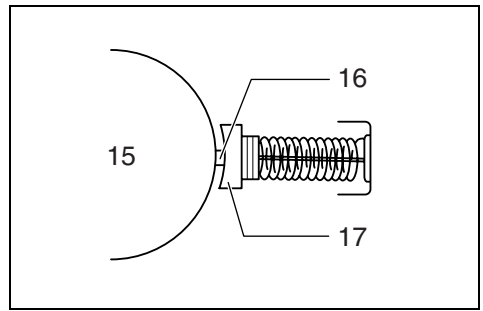
7



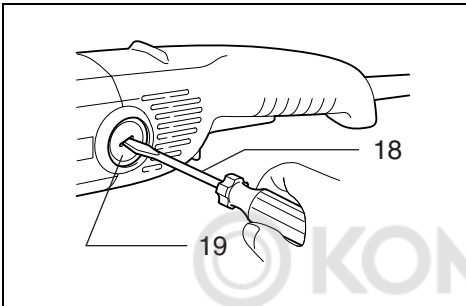
8



9



10



11

KOMFORT

Symbols

The followings show the symbols used for the tool. Be sure that you understand their meaning before use.

Symboles

Nous donnons ci-dessous les symboles utilisés pour l'outil. Assurez-vous que vous en avez bien compris la signification avant d'utiliser l'outil.

Symbole

Die folgenden Symbole werden für die Maschine verwendet. Machen Sie sich vor der Benutzung unbedingt mit ihrer Bedeutung vertraut.

Simboli

Per questo utensile vengono usati i simboli seguenti. Bisogna capire il loro significato prima di usare l'utensile.

Symolen

Voor dit gereedschap worden de volgende symbolen gebruikt. Zorg ervoor dat u de betekenis van deze symbolen begrijpt alvorens het gereedschap te gebruiken.

Símbolos

A continuación se muestran los símbolos utilizados con esta herramienta. Asegúrese de que entienda su significado antes de usarla.

Símbolos

O seguinte mostra os símbolos utilizados para a ferramenta. Certifique-se de que compreende o seu significado antes da utilização.

Symboler

Nedenstående symboler er anvendt i forbindelse med denne maskine. Vær sikker på, at De har forstået symbolernes betydning, før maskinen anvendes.

Symboler

Det följande visar de symboler som används för den här maskinen. Se noga till att du förstår deras innebörd innan maskinen används.

Symbolene

Følgende viser de symbolene som brukes for maskinen. Det er viktig å forstå betydningen av disse før maskinen tas i bruk.

Symbolit

Alla on esitetty koneessa käytetyt symbolit. Opettele näiden merkitys, ennen kuin käytät konetta.

Σύμβολα

Τα ακόλουθα δείχνουν τα σύμβολα που χρησιμοποιούνται για το μηχάνημα. Βεβαιωθείτε ότι καταλαβαίνετε τη σημασία τους πριν από τη χρήση.



- Read instruction manual.
- Lire le mode d'emploi.
- Bitte Betriebsanleitung lesen.
- Leggete il manuale di istruzioni.
- Lees de gebruiksaanwijzing.
- Lea el manual de instrucciones.

- Leia o manual de instruções.
- Læs brugsanvisningen.
- Läs bruksanvisningen.
- Les bruksanvisningen.
- Katso käyttöohjeita.
- Διαβάστε τις οδηγίες χρήσης.



- DOUBLE INSULATION
- DOUBLE ISOLATION
- DOPPELT SCHUTZISOLIERT
- DOPPIO ISOLAMENTO
- DUBBELE ISOLATIE
- DOBLE AISLAMIENTO

- DUPLO ISOLAMENTO
- DOBBELT ISOLERET
- DUBBEL ISOLERING
- DOBBEL ISOLERING
- KAKSINKERTAINEN ERISTYS
- ΔΙΠΛΗ ΜΟΝΩΣΗ



- Wear safety glasses.
- Porter des lunettes de protection.
- Schutzbrille tragen.
- Indossare occhiali di protezione.
- Draag een veiligheidsbril.
- Póngase gafas de seguridad.

- Utilize óculos de segurança.
- Bær sikkerhedsbriller.
- Bär skyddsglasögon.
- Bruk vernebriller.
- Käytä suojalaseja.
- Φορέστε γυαλιά ασφαλείας.

Explanation of general view

1 Shaft lock	8 Lever	14 Inhalation vent
2 Switch trigger	9 Lock nut	15 Commutator
3 Lock lever	10 Depressed center wheel/Multi disc	16 Insulating tip
4 Side grip	11 Inner flange	17 Carbon brush
5 Wheel guard	12 Lock nut wrench	18 Screwdriver
6 Bearing box	13 Exhaust vent	19 Brush holder cap
7 Screw		

SPECIFICATIONS

Model	GA7010C/GA7010CF	GA9010C/GA9010CF
Depressed center wheel diameter	180 mm	230 mm
Spindle thread	M14	M14
No load speed (min ⁻¹)	8,400	6,000
Overall length	453 mm	453 mm
Net weight	3.4 kg	3.4 kg
Safety class	II /I	II /I

- Due to our continuing program of research and development, the specifications herein are subject to change without notice.
- Note: Specifications may differ from country to country.

Intended use

The tool is intended for grinding, sanding and cutting of metal and stone materials without the use of water.

Power supply

The tool should be connected only to a power supply of the same voltage as indicated on the nameplate, and can only be operated on single-phase AC supply. They are double-insulated in accordance with European Standard and can, therefore, also be used from sockets without earth wire.

Safety hints

For your own safety, please refer to the enclosed safety instructions.

ADDITIONAL SAFETY RULES

ENB031-6

1. Always use eye and ear protection. Other personal protective equipment such as dust mask, gloves, helmet and apron should be worn.
2. Always be sure that the tool is switched off and unplugged before carrying out any work on the tool.
3. Keep guards in place.
4. Use only wheels with correct size and wheels having a maximum operating speed at least as high as the highest No Load Speed marked on the tool's nameplate. When using depressed center wheels, be sure to use only fiberglass-reinforced wheels.
5. Check the wheel carefully for cracks or damage before operation. Replace cracked or damaged wheel immediately.
6. Observe the instructions of the manufacturer for correct mounting and use of wheels. Handle and store wheels with care.
7. Do not use separate reducing bushings or adaptors to adapt large hole abrasive wheels.
8. Use only flanges specified for this tool.
9. Do not damage the spindle, the flange (especially the installing surface) or the lock nut. Damage to these parts could result in wheel breakage.
10. For tools intended to be fitted with threaded hole wheel, ensure that the thread in the wheel is long enough to accept the spindle length.
11. Before using the tool on an actual workpiece, test run the tool at the highest no load speed for at least 30 seconds in a safe position. Stop immediately if there is any vibration or wobbling that could indicate poor installation or a poorly balanced wheel. Check the tool to determine the cause.
12. Check that the workpiece is properly supported.
13. Hold the tool firmly.
14. Keep hands away from rotating parts.
15. Make sure the wheel is not contacting the workpiece before the switch is turned on.
16. Use the specified surface of the wheel to perform the grinding.
17. Do not use cutting off wheel for side grinding.
18. Watch out for flying sparks. Hold the tool so that sparks fly away from you and other persons or flammable materials.
19. Pay attention that the wheel continues to rotate after the tool is switched off.
20. Do not touch the workpiece immediately after operation; it may be extremely hot and could burn your skin.
21. Position the tool so that the power cord always stays behind the tool during operation.
22. If working place is extremely hot and humid, or badly polluted by conductive dust, use a short-circuit breaker (30 mA) to assure operator safety.
23. Do not use the tool on any materials containing asbestos.
24. Do not use water or grinding lubricant.
25. Ensure that ventilation openings are kept clear when working in dusty conditions. If it should become necessary to clear dust, first disconnect the tool from the main supply (use non metallic objects) and avoid damaging internal parts.
26. When use cut-off wheel, always work with the dust collecting wheel guard required by domestic regulation.

27. Cutting discs must not be subjected to any lateral pressure.

SAVE THESE INSTRUCTIONS.

FUNCTIONAL DESCRIPTION

CAUTION:

Always be sure that the tool is switched off and unplugged before adjusting or checking function on the tool.

Shaft lock (Fig. 1)

CAUTION:

Never actuate the shaft lock when the spindle is moving. The tool may be damaged.

Press the shaft lock to prevent spindle rotation when installing or removing accessories.

Switch action (Fig. 2)

CAUTION:

Before plugging in the tool, always check to see that the switch trigger actuates properly and returns to the "OFF" position when released.

For tool with the lock-on switch

To start the tool, simply pull the switch trigger. Release the switch trigger to stop. For continuous operation, pull the switch trigger and then push in the lock lever. To stop the tool from the locked position, pull the switch trigger fully, then release it.

For tool with the lock-off switch

To prevent the switch trigger from being accidentally pulled, a lock lever is provided. To start the tool, push in the lock lever and then pull the switch trigger. Release the switch trigger to stop.

For tool with the lock on and lock-off switch

To prevent the switch trigger from being accidentally pulled, a lock lever is provided. To start the tool, push in the lock lever and then pull the switch trigger. Release the switch trigger to stop.

For continuous operation, push in the lock lever, pull the switch trigger and then push the lock lever further in.

To stop the tool from the locked position, pull the switch trigger fully, then release it.

Electronic function

The tools equipped with electronic function are easy to operate because of the following features.

Constant speed control

Possible to get fine finish, because the rotating speed is kept constant even under loaded condition.

Additionally, when the load on the tool exceeds admissible levels, power to the motor is reduced to protect the motor from overheating. When the load returns to admissible levels, the tool will operate as normal.

Soft start feature

Soft start because of suppressed starting shock.

ASSEMBLY

CAUTION:

Always be sure that the tool is switched off and unplugged before carrying out any work on the tool.

Installing side grip (handle) (Fig. 3)

CAUTION:

Always be sure that the side grip is installed securely before operation.

Screw the side grip securely on the position of the tool as shown in the figure.

Installing or removing wheel guard (Fig. 4 & 5)

CAUTION:

The wheel guard must be fitted on the tool so that the closed side of the guard always points toward the operator.

Loosen the lever on the wheel guard. Mount the wheel guard with the protrusion on the wheel guard band aligned with the notch on the bearing box. Then rotate the wheel guard around to the position shown in the figure. Tighten the lever to fasten the wheel guard. If the lever is too tight or too loose to fasten the wheel guard, loosen or tighten the screw to adjust the tightening of the wheel guard band.

To remove wheel guard, follow the installation procedure in reverse.

Installing or removing depressed center grinding wheel/Multi-disc (accessory)

Mount the inner flange onto the spindle. Fit the wheel/disc on the inner flange and screw the lock nut onto the spindle. (Fig. 6)

To tighten the lock nut, press the shaft lock firmly so that the spindle cannot revolve, then use the lock nut wrench and securely tighten clockwise.

To remove the wheel, follow the installation procedure in reverse. (Fig. 7)

Super flange

Models GA7010CF and GA9010CF are standard-equipped with a super flange. Only 1/3 of efforts needed to undo lock nut, compared with conventional type.

OPERATION

WARNING:

- It should never be necessary to force the tool. The weight of the tool applies adequate pressure. Forcing and excessive pressure could cause dangerous wheel breakage.
- ALWAYS replace wheel if tool is dropped while grinding.
- NEVER bang or hit grinding disc or wheel onto work.
- Avoid bouncing and snagging the wheel, especially when working corners, sharp edges etc. This can cause loss of control and kickback.
- NEVER use tool with wood cutting blades and other sawblades. Such blades when used on a grinder frequently kick and cause loss of control leading to personal injury.

CAUTION:

- Never switch on the tool when it is in contact with the workpiece, it may cause an injury to operator.
- Always wear safety goggles or a face shield during operation.
- After operation, always switch off the tool and wait until the wheel has come to a complete stop before putting the tool down.

ALWAYS hold the tool firmly with one hand on rear handle and the other on the side handle. Turn the tool on and then apply the wheel or disc to the workpiece.

In general, keep the edge of the wheel or disc at an angle of about 15 degrees to the workpiece surface.

During the break-in period with a new wheel, do not work the grinder in the B direction or it will cut into the workpiece. Once the edge of the wheel has been rounded off by use, the wheel may be worked in both A and B direction. **(Fig. 8)**

MAINTENANCE

CAUTION:

Always be sure that the tool is switched off and unplugged before attempting to perform inspection or maintenance.

The tool and its air vents have to be kept clean. Regularly clean the tool's air vents or whenever the vents start to become obstructed. **(Fig. 9)**

Replacing carbon brushes **(Fig. 10 & 11)**

When the resin insulating tip inside the carbon brush is exposed to contact the commutator, it will automatically shut off the motor. When this occurs, both carbon brushes should be replaced. Keep the carbon brushes clean and free to slip in the holders. Both carbon brushes should be replaced at the same time. Use only identical carbon brushes.

Use a screwdriver to remove the brush holder caps. Take out the worn carbon brushes, insert the new ones and secure the brush holder caps.

To maintain product SAFETY and RELIABILITY, repairs, any other maintenance or adjustment should be performed by Makita Authorized Service Centers, always using Makita replacement parts.

ACCESSORIES

CAUTION:

These accessories or attachments are recommended for use with your Makita tool specified in this manual. The use of any other accessories or attachments might present a risk of injury to persons. Only use accessory or attachment for its stated purpose.

If you need any assistance for more details regarding these accessories, ask your local Makita service center.

- Wheel guard (Wheel cover)
- Inner flange
- Depressed center wheels
- Lock nut (For depressed center wheel)
- Rubber pad
- Abrasive discs
- Lock nut (For abrasive disc)
- Lock nut wrench
- Cut-off wheels
- Inner flange (For cut-off wheel)
- Outer flange (For cut-off wheel)
- Wire cup brush
- Side grip
- Dust collecting wheel guard
- Dust cover attachment

Descriptif

1 Blocage de l'arbre	8 Levier	14 Entrée d'air
2 Gâchette	9 Contre-écrou	15 Commutateur
3 Levier de blocage	10 Meule/multidisque à moyeu déporté	16 Extrémité isolante
4 Poignée latérale	11 Flasque intérieur	17 Charbon
5 Carter de meule	12 Clé à contre-écrou	18 Tournevis
6 Boîtier d'engrenage	13 Sortie d'air	19 Bouchon du porte-charbon
7 Vis		

SPECIFICATIONS

Modèle	GA7010C/GA7010CF	GA9010C/GA9010CF
Diamètre de la meule à moyeu déporté	180 mm	230 mm
Filetage de l'arbre	M14	M14
Vitesse à vide (min ⁻¹)	8 400	6 000
Longueur totale	453 mm	453 mm
Poids net	3,4 kg	3,4 kg
Catégorie de sécurité.....	II /I	II /I

• Etant donné l'évolution constante de notre programme de recherche et de développement, les spécifications contenues dans ce manuel sont sujettes à modification sans préavis.

• Note : Les spécifications peuvent varier suivant les pays.

Utilisations

L'outil est conçu pour le meulage, le ponçage et la coupe des matériaux de métal et de pierre, sans utilisation d'eau.

Alimentation

L'outil ne devra être raccordé qu'à une alimentation de la même tension que celle qui figure sur la plaque signalétique, et il ne pourra fonctionner que sur un courant secteur monophasé. Réalisé avec une double isolation, il est conforme à la réglementation européenne et peut de ce fait être alimenté sans mise à la terre.

Consignes de sécurité

Pour votre propre sécurité, reportez-vous aux consignes de sécurité qui accompagnent l'outil.

CONSIGNES DE SÉCURITÉ

ADDITIONNELLES POUR L'OUTIL

1. Portez toujours des lunettes de protection et des protections d'oreilles. Il est également recommandé de porter d'autres dispositifs de protection tels qu'un masque à poussière, des gants, un casque protecteur et un tablier de travail.
2. Assurez-vous toujours que l'outil est hors tension et débranché avant d'effectuer tout travail sur l'outil.
3. Laissez les protections en place.
4. N'utilisez que des disques dont la vitesse maximum d'opération est au moins aussi élevée que l'indication "No Load RPM" (t/min à vide) inscrite sur la plaque-marque de l'outil. Lors de l'utilisation d'une meule à découper, assurez-vous qu'elle est armée de fibre de verre.
5. Avant l'utilisation, vérifiez soigneusement la présence de fissures ou de dommages sur le disque. Remplacez immédiatement tout disque fissuré(e) ou endommagé(e).

6. Suivez les instructions du fabricant pour un montage adéquat et une utilisation appropriée des disques. Manipulez et rangez les disques soigneusement.

7. N'utilisez pas de bagues de réduction ou d'adaptateurs pour les roues de ponçage dont le trou central est grand.

8. N'utilisez que les flasques spécifiés pour cet outil.

9. Veillez à ne pas endommager l'arbre, le flasque (tout particulièrement la surface d'installation) ou l'écrou de sûreté. L'endommagement de ces pièces peut causer le bris du disque.

10. Dans le cas des outils conçus pour les disques à trou fileté, assurez-vous que la longueur du filetage du disque correspond à celle de l'arbre.

11. Avant d'utiliser l'outil sur la pièce à travailler, procédez à un test en faisant tourner l'outil dans un endroit sûr à sa vitesse à vide maximum pendant au moins 30 secondes. Arrêtez-le immédiatement en cas de vibration ou de rotation déséquilibrée indiquant la possibilité d'une mauvaise installation ou d'un disque mal équilibré. Vérifiez l'outil pour identifier la cause.

12. Vérifiez que la pièce à travailler est adéquatement supportée.

13. Tenez l'outil fermement.

14. Gardez les mains éloignées des pièces en rotation.

15. Assurez-vous que le disque n'entre pas en contact avec la pièce à travailler avant de mettre l'interrupteur sous tension.

16. Utilisez la face du disque spécifiée pour effectuer le meulage.

17. N'utilisez pas de disque de découpage pour l'aiguisage latéral.

18. Prenez garde aux étincelles. Tenez l'outil de telle sorte que les étincelles ne jaillissent pas vers vous, vers quelqu'un d'autre ou vers un matériau inflammable.

19. N'oubliez pas que le disque continue de tourner une fois l'outil éteint.

20. Ne touchez pas la pièce immédiatement après l'opération ; elle peut être extrêmement chaude et brûler votre peau.

21. Placez l'outil de telle sorte que le cordon d'alimentation demeure en tout temps derrière pendant l'utilisation.
22. Si le lieu de travail est extrêmement chaud et humide, ou fortement pollué de poussières conductrices, utilisez un disjoncteur (30 mA) pour assurer la sécurité de l'utilisateur.
23. N'utilisez l'appareil avec aucun matériau contenant de l'amiante.
24. N'utilisez pas d'eau ou de lubrifiant à meulage.
25. Assurez-vous que les orifices d'aération sont maintenus dégagés lorsque vous travaillez dans des conditions poussiéreuses. S'il devient nécessaire d'enlever la poussière, débranchez d'abord l'outil de la prise d'alimentation, et prenez garde d'endommager les pièces internes (utilisez un objet non métallique).
26. Lors de l'utilisation d'une meule à découper, travaillez toujours avec un protecteur de meule collecteur de poussière conforme aux réglementations locales.
27. Les meules à découper ne doivent subir aucune pression latérale.

CONSERVEZ CES INSTRUCTIONS.

DESCRIPTION DU FONCTIONNEMENT

ATTENTION :

Assurez-vous toujours que l'outil est hors tension et débranché avant de l'ajuster ou de vérifier son fonctionnement.

Blocage de l'arbre (Fig. 1)

ATTENTION :

N'actionnez jamais le blocage de l'arbre lorsque l'axe est en mouvement. Vous pourriez endommager l'outil.

Appuyez sur le blocage de l'arbre pour éviter que l'axe ne tourne lors de l'installation ou du retrait des accessoires.

Interrupteur (Fig. 2)

ATTENTION :

Avant de brancher l'outil, assurez-vous toujours que la gâchette fonctionne correctement et revient en position "OFF" une fois relâchée.

Pour les outils équipés d'un commutateur de verrouillage

Pour mettre l'outil en marche, tirez simplement sur la gâchette. Pour arrêter l'outil, relâchez la gâchette. Pour une utilisation continue, tirez sur la gâchette puis appuyez sur le levier de blocage. Pour arrêter l'outil à partir de la position bloquée, tirez à fond sur la gâchette puis relâchez-la.

Pour les outils équipés d'un commutateur de sécurité

Pour éviter que la gâchette ne se déclenche accidentellement, l'outil possède un levier de blocage. Pour mettre l'outil en marche, appuyez sur le levier de blocage puis tirez sur la gâchette. Pour arrêter l'outil, relâchez la gâchette.

Pour les outils équipés d'un commutateur de verrouillage et de sécurité

Pour éviter que la gâchette ne se déclenche accidentellement, l'outil possède un levier de blocage. Pour mettre l'outil en route, appuyez sur le levier de blocage puis tirez sur la gâchette. Pour arrêter l'outil, relâchez la gâchette. Pour une utilisation continue, appuyez sur le levier de blocage, tirez sur la gâchette, puis enfoncez le levier de blocage à fond.

Pour arrêter l'outil à partir de la position bloquée, tirez à fond sur la gâchette puis relâchez-la.

Fonctions électroniques

Les caractéristiques suivantes des outils munis de fonctions électroniques facilitent leur utilisation.

Commande de vitesse constante

La vitesse étant maintenue constante même dans des conditions de lourde charge de travail, il est possible d'atteindre une grande finesse de finition.

De plus, lorsque la charge imposée à l'outil dépasse le niveau permis, l'alimentation du moteur est réduite pour le protéger contre la surchauffe. Le fonctionnement normal de l'outil est rétabli lorsque la charge imposée revient à un niveau permis.

Fonction de démarrage en douceur

La suppression du choc de démarrage permet un démarrage en douceur.

ASSEMBLAGE

ATTENTION :

Avant d'effectuer toute intervention sur l'outil, assurez-vous toujours qu'il est hors tension et débranché.

Installation de la poignée latérale (manche) (Fig. 3)

ATTENTION :

Avant d'utiliser l'outil, assurez-vous toujours que la poignée latérale est installée de façon sûre.

Vissez la poignée latérale à fond sur la position prévue à cet effet sur l'outil, comme illustré sur la figure.

Installation ou retrait du carter de meule (Fig. 4 et 5)

ATTENTION :

Le carter de meule doit être ajusté sur l'outil de sorte que la partie de la meule qui se trouve du côté de l'utilisateur soit toujours recouverte par le carter.

Desserrez le levier sur le carter de meule. Montez le carter de meule en alignant la partie saillante de la bande du carter sur l'entaille du boîtier d'engrenage. Faites ensuite tourner le carter de meule de sorte qu'il se trouve sur la position indiquée sur l'illustration. Serrez le levier pour fixer le carter de meule. Si le levier est trop ou pas assez serré pour permettre la fixation du carter de meule, serrez ou desserrez la vis pour ajuster le serrage de la bande du carter de meule.

Pour retirer le carter de meule, suivez la procédure d'installation en ordre inverse.

Installation ou retrait de la meule ou du multidisque à moyeu déporté (accessoire)

Montez le flasque intérieur sur l'arbre. Ajustez la meule/le disque sur le flasque intérieur et vissez le contre-écrou sur l'arbre. (Fig. 6)

Pour serrer le contre-écrou, appuyez fermement sur le blocage de l'arbre pour empêcher l'arbre de tourner, puis utilisez la clé à contre-écrou pour serrer fermement dans le sens des aiguilles d'une montre.

Pour retirer la meule, suivez la procédure d'installation en ordre inverse. (Fig. 7)

Flasque spéciale

Les modèles GA7010CF et GA9010CF sont équipés en standard d'une flasque spéciale.

Le dévissage du contre-écrou ne nécessite que le tiers des efforts nécessaires pour un type classique.

UTILISATION

AVERTISSEMENT :

- Il n'est jamais nécessaire de forcer l'outil. Le poids de l'outil lui-même suffit à assurer une pression adéquate. En forçant l'outil ou en appliquant une pression excessive dessus vous courrez le risque dangereux de casser la meule.
- Remplacez TOUJOURS la meule si vous échappez l'outil pendant le meulage.
- Ne frappez JAMAIS le disque de meulage ou la meule contre la pièce à travailler.
- Évitez de laisser la meule sautiller ou accrocher, tout spécialement lorsque vous travaillez dans les coins, sur les bords tranchants, etc. Cela peut causer une perte de contrôle et un choc en retour.
- N'utilisez JAMAIS cet outil avec des lames à bois et autres lames de scie. Les lames de ce type sautent fréquemment lorsqu'elles sont utilisées sur une meuleuse et risquent d'entraîner une perte de contrôle pouvant causer des blessures.

ATTENTION :

- Ne mettez jamais l'outil en marche alors qu'il se trouve en contact avec la pièce à travailler, pour éviter de vous blesser.
- Pendant l'utilisation, portez toujours des lunettes de sécurité ou un masque de protection.
- Après l'utilisation, mettez toujours l'outil hors tension et attendez l'arrêt complet de la meule avant de déposer l'outil.

Tenez TOUJOURS l'outil fermement en posant une main sur le manche arrière et l'autre main sur le manche latéral. Mettez l'outil en marche puis posez la meule ou le disque sur la pièce à travailler.

En général, vous devez maintenir le bord de la meule ou du disque sur un angle d'environ 15 degrés par rapport à la surface de la pièce à travailler.

Pendant la période de rodage d'une meule neuve, ne faites pas avancer la meuleuse dans le sens B, sinon elle risque de couper la pièce à travailler. Une fois le bord de la meule rodé, la meule peut être utilisée dans les sens A et B. (Fig. 8)

ENTRETIEN

ATTENTION :

Avant d'effectuer tout travail d'inspection ou de maintenance sur l'outil, assurez-vous toujours qu'il est à l'arrêt et débranché.

L'outil et ses orifices d'aération doivent être maintenus propres. Nettoyez régulièrement les orifices d'aération de l'outil, ou chaque fois qu'ils commencent à se boucher. (Fig. 9)

Remplacement des charbons (Fig. 10 et 11)

Lorsque la pointe isolante en résine qui se trouve à l'intérieur du charbon est exposée au contact avec le commutateur, l'alimentation du moteur est automatiquement coupée. Lorsque cela se produit, les deux charbons doivent être changés. Maintenez les porte-charbons propres et libres de glisser dans les porte-charbons. Les deux charbons doivent être remplacés en même temps. N'utilisez que des charbons identiques.

Utilisez un tournevis pour retirer les bouchons de porte-charbon. Enlevez les charbons usés, insérez-en de nouveaux et revissez solidement les bouchons de porte-charbon.

Pour maintenir la SÉCURITÉ et la FIABILITÉ du produit, les réparations et tout autre travail d'entretien ou de réglage doivent être effectués dans un centre de service après-vente Makita agréé, exclusivement avec des pièces de rechange Makita.

ACCESSOIRES

ATTENTION :

Les accessoires ou pièces supplémentaires qui suivent sont recommandés pour l'utilisation avec l'outil Makita spécifié dans ce manuel. L'utilisation de tout autre accessoire ou pièce supplémentaire peut comporter un risque de blessure. Utilisez uniquement l'accessoire ou la pièce supplémentaire dans le but spécifié.

Pour obtenir plus de détails sur ces accessoires, contactez votre Centre d'Entretien local Makita

- Carter de meule (capot protecteur de la meule)
- Flasque intérieur
- Meules à moyeu déporté
- Contre-écrou (pour meule à moyeu déporté)
- Plateau en caoutchouc
- Disques abrasifs
- Contre-écrou (pour disque abrasif)
- Clé à contre-écrou
- Meules à tronçonner
- Flasque intérieur (pour meule à tronçonner)
- Flasque extérieur (pour meule à tronçonner)
- Brosse coupe métallique
- Poignée latérale
- Carter de collecte des poussières
- Capuchon antipoussière

Übersicht

1 Spindel-Arretiertaste	8 Hebel	14 Einlassöffnung
2 EIN-/AUS-Schalter	9 Sicherungsmutter	15 Kollektor
3 Einschaltsperr	10 Gekröpfte Trennschleifscheibe/ Multischeibe	16 Isolierstift
4 Seitengriff	11 Innenflansch	17 Kohlebürste
5 Schutzhaube	12 Sicherungsmutterschlüssel	18 Schraubendreher
6 Lagergehäuse	13 Auslassöffnung	19 Bürstenhalterkappe
7 Schraube		

TECHNISCHE DATEN

Modell	GA7010C/GA7010CF	GA9010C/GA9010CF
Scheibendurchmesser	180 mm	230 mm
Spindelgewinde	M14	M14
Leerlaufdrehzahl (min ⁻¹)	8 400	6 000
Gesamtlänge	453 mm	453 mm
Nettogewicht	3,4 kg	3,4 kg
Sicherheitsklasse.....	II / I	II / I

- Wir behalten uns vor, Änderungen im Zuge der Entwicklung und des technischen Fortschritts ohne vorherige Ankündigung vorzunehmen.
- Hinweis: Die technischen Daten können von Land zu Land abweichen.

Vorgesehene Verwendung

Die Maschine ist für das Schneiden und Schleifen von Metall- und Steinmaterial ohne Verwendung von Wasser vorgesehen.

Netzanschluß

Die Maschine darf nur an die auf dem Typenschild angegebene Netzspannung angeschlossen werden und arbeitet nur mit Einphasen- Wechselspannung. Sie ist entsprechend den Europäischen Richtlinien doppelt schutzisoliert und kann daher auch an Steckdosen ohne Erdanschluß betrieben werden.

Sicherheitshinweise

Lesen und beachten Sie diese Hinweise, bevor Sie das Gerät benutzen.

ZUSÄTZLICHE

SICHERHEITSREGELN FÜR DAS WERKZEUG

1. Tragen Sie stets eine Schutzbrille und einen Gehörschutz. Das Tragen weiterer Schutzvorrichtungen (Staubmaske, Handschuhe, Helm und Schürze) wird dringend angeraten.
2. Vergewissern Sie sich vor Ausführung von Arbeiten am Werkzeug stets, dass es ausgeschaltet und vom Stromnetz getrennt ist.
3. Unterlassen Sie das Abmontieren von Schutzvorrichtungen.
4. Verwenden Sie nur Trennscheiben der korrekten Größe und solche, deren maximale Betriebsdrehzahl mindestens so hoch wie die auf dem Typenschild des Werkzeugs angegebene maximale Leerlaufdrehzahl ist. Verwenden Sie nur glasfaserverstärkte Scheiben als gekröpfte Trennschleifscheiben.
5. Überprüfen Sie die Trennscheibe vor dem Betrieb sorgfältig auf Risse oder Beschädigung. Falls die Trennscheibe Risse oder Beschädigung aufweist, muss das Teil unverzüglich ausgetauscht werden.

6. Befolgen Sie die Anweisungen des Herstellers für korrekte Montage und Verwendung von Trennscheiben. Behandeln und lagern Sie Trennscheiben mit Sorgfalt.
7. Verwenden Sie keine getrennten Reduzierbuchsen oder Adapter zur Anpassung von Schleifscheiben mit großem Lochdurchmesser.
8. Verwenden Sie nur die für dieses Werkzeug vorgeschriebenen Flansche.
9. Achten Sie sorgfältig darauf, dass Spindel, Flansch (insbesondere die Ansatzfläche) und Sicherungsmutter nicht beschädigt werden. Eine Beschädigung dieser Teile kann zu einem Scheibenbruch führen.
10. Wenn eine Trennscheibe mit Gewindebohrung am Werkzeug montiert werden soll, achten Sie darauf, dass ihr Gewinde tief genug für die Spindellänge ist.
11. Bevor Sie mit der eigentlichen Bearbeitung eines Werkstücks beginnen, sollten Sie das Werkzeug probeweise in einer sicheren Position mindestens 30 Sekunden lang mit der höchsten Leerlaufdrehzahl laufen lassen. Schalten Sie das Werkzeug sofort aus, falls Vibrationen oder Taumelbewegungen vorhanden sind, die Anzeichen für schlechte Montage oder eine schlecht ausgewuchtete Trennscheibe sein können. Überprüfen Sie das Werkzeug zur Ermittlung der Ursache.
12. Vergewissern Sie sich, dass das Werkstück sicher abgestützt ist.
13. Halten Sie das Werkzeug mit festem Griff.
14. Halten Sie die Hände von rotierenden Teilen fern.
15. Vergewissern Sie sich vor dem Einschalten des Werkzeugs, dass Trennscheibe nicht das Werkstück berührt.
16. Verwenden Sie nur die vorgeschriebene Fläche der Schleifscheibe für Schleifarbeiten.
17. Verwenden Sie keine Trennscheibe zum Flächenschleifen.
18. Nehmen Sie sich vor Funkenflug in Acht. Halten Sie das Werkzeug so, dass Sie und andere Personen oder leicht entzündliche Materialien nicht von den Funken getroffen werden.
19. Beachten Sie, dass sich die Schleifscheibe nach dem Ausschalten der Maschine noch weiterdreht.

20. Vermeiden Sie eine Berührung des Werkstücks unmittelbar nach der Bearbeitung, weil es dann noch sehr heiß ist und Hautverbrennungen verursachen kann.
21. Halten Sie das Werkzeug so, dass sich das Netzkabel während der Arbeit stets hinter dem Werkzeug befindet.
22. Falls der Arbeitsplatz sehr heiß, feucht oder durch leitfähigen Staub stark verschmutzt ist, verwenden Sie einen Kurzschlusschalter (30 mA) zum Schutz des Bedieners.
23. Verwenden Sie dieses Werkzeug nicht zum Schneiden von asbesthaltigen Materialien.
24. Verwenden Sie kein Wasser oder Schleiföl.
25. Achten Sie beim Arbeiten unter staubigen Bedingungen darauf, dass die Ventilationsöffnungen frei gehalten werden. Sollte die Beseitigung von Staub notwendig sein, trennen Sie das Werkzeug zuerst vom Stromnetz (nichtmetallische Gegenstände verwenden), und vermeiden Sie eine Beschädigung der Innenteile.
26. Verwenden Sie bei Arbeiten mit der Trennscheibe immer eine gesetzlich vorgeschriebene Staubsammelhaube.
27. Die Trennscheibe darf keinem seitlichen Druck ausgesetzt werden.

BEWAHREN SIE DIESE HINWEISE SORGFÄLTIG AUF.

FUNKTIONSBESCHREIBUNG

VORSICHT:

Vergewissern Sie sich vor jeder Einstellung oder Funktionsprüfung der Maschine stets, dass sie ausgeschaltet und vom Stromnetz getrennt ist.

Spindel-Arretiertaste (Abb. 1)

VORSICHT:

Betätigen Sie die Spindel-Arretiertaste niemals bei rotierender Spindel, die Maschine kann beschädigt werden.

Drücken Sie die Spindel-Arretiertaste, um die Spindel beim Montieren oder Demontieren von Zubehör zu blockieren.

Schalterfunktion (Abb. 2)

VORSICHT:

Vor dem Anschluß der Maschine an das Stromnetz stets überprüfen, ob der EIN-/AUS-Schalter ordnungsgemäß funktioniert und beim Loslassen in die AUS-Stellung zurückkehrt.

Für Maschine mit Einschaltsperr

Zum Einschalten der Maschine einfach den EIN-/AUS-Schalter betätigen. Zum Ausschalten der Maschine den EIN-/AUS-Schalter loslassen. Zum Einschalten des Dauerbetriebs den EIN-/AUS-Schalter betätigen und anschließend die Einschaltsperr eindringen. Zum Ausschalten des Dauerbetriebs den EIN-/AUS-Schalter bis zum Anschlag drücken und wieder loslassen.

Für Maschine mit Ausschaltsperr

Um eine versehentliche Betätigung des EIN-/AUS-Schalters zu vermeiden, ist eine Einschaltsperr vorgesehen. Zum Einschalten der Maschine die Einschaltsperr drücken und dann den EIN-/AUS-Schalter betätigen. Zum Ausschalten der Maschine den EIN-/AUS-Schalter loslassen.

Für Maschine mit Ein- und Ausschaltsperr

Um eine versehentliche Betätigung des EIN-/AUS-Schalters zu vermeiden, ist eine Einschaltsperr vorgesehen. Zum Einschalten der Maschine die Einschaltsperr drücken und dann den EIN-/AUS-Schalter betätigen. Zum Ausschalten der Maschine den EIN-/AUS-Schalter loslassen. Zum Einschalten des Dauerbetriebs die Einschaltsperr drücken, den EIN-/AUS-Schalter betätigen und anschließend die Einschaltsperr noch weiter eindringen.

Zum Ausschalten des Dauerbetriebs den EIN-/AUS-Schalter bis zum Anschlag drücken und wieder loslassen.

Elektronikfunktionen

Die mit Elektronikfunktionen ausgestatteten Maschinen weisen die folgenden Merkmale zur Bedienungserleichterung auf.

Konstantdrehzahlregelung

Feines Finish wird ermöglicht, weil die Drehzahl selbst unter Belastung konstant gehalten wird.

Wenn die Belastung der Maschine das zulässige Maß überschreitet, wird außerdem die Motorleistung reduziert, um den Motor vor Überhitzung zu schützen. Sobald die Belastung auf zulässige Werte abfällt, arbeitet die Maschine wieder normal.

Soft-Start-Funktion

Diese Funktion gewährleistet ruckfreies Anlaufen durch Anlaufstoßunterdrückung.

MONTAGE

VORSICHT:

Vergewissern Sie sich vor der Ausführung von Arbeiten an der Maschine stets, dass sie ausgeschaltet und vom Stromnetz getrennt ist.

Montieren des Seitengriffs (Zusatzgriffs) (Abb. 3)

VORSICHT:

Vergewissern Sie sich vor dem Betrieb stets, dass der Seitengriff einwandfrei montiert ist.

Schrauben Sie den Seitengriff an der in der Abbildung gezeigten Position fest an die Maschine.

Montage und Demontage der Schutzhaube (Abb. 4 und 5)

VORSICHT:

Die Schutzhaube muss so an der Maschine angebracht werden, dass ihre geschlossene Seite immer zur Bedienungsperson gerichtet ist.

Lösen Sie den Hebel an der Schutzhaube. Montieren Sie die Schutzhaube so, dass der Vorsprung am Schutzhau- benring auf die Nut im Lagergehäuse ausgerichtet ist. Drehen Sie dann die Schutzhaube auf die in der Abbildung gezeigte Position. Ziehen Sie den Hebel zur Sicherung der Schutzhaube an. Ist der Hebel zur Befestigung der Schutzhaube zu fest oder zu locker, lösen Sie die Schraube oder ziehen Sie sie an, um den Sitz des Schutzhau- benrings einzustellen.

Zum Demontieren der Schutzhaube ist das Montagever- fahren umgekehrt anzuwenden.

Montieren und Demontieren einer gekröpften Trennschleifscheibe/Multis Scheibe (Sonderzubehör)

Befestigen Sie den Innenflansch an der Spindel. Passen Sie die Trenn-/Schleifscheibe auf den Innenflansch, und schrauben Sie die Sicherungsmutter auf die Spindel. (Abb. 6)

Zum Anziehen der Sicherungsmutter die Spindelarretierung drücken, um die Spindel zu blockieren; dann die Mutter mit dem Sicherungsmutterschlüssel im Uhrzeigersinn anziehen.

Zum Demontieren der Schleifscheibe ist das Montageverfahren umgekehrt anzuwenden. (Abb. 7)

Super-Flansch

Bei den Modellen GA7010CF und GA9010CF gehört ein Super-Flansch zur Standardausrüstung.

Zum Lösen der Flanschmutter benötigen Sie ca. 70 % geringeren Kraftaufwand als bei der Verwendung eines Standard-Innenflansches.

BEDIENUNG

WARNUNG:

- Die Maschine darf auf keinen Fall gewaltsam ange-drückt werden. Das Eigengewicht der Maschine übt ausreichenden Druck aus. Gewaltanwendung und übermäßiger Druck können zu einem gefährlichen Schleifscheibenbruch führen.
- Wechseln Sie die Schleifscheibe IMMER aus, falls die Maschine während der Schleifarbeit fallen gelassen wurde.
- Eine Schleif- oder Trennscheibe darf NIEMALS gegen das Werkstück geschlagen oder gestoßen werden.
- Achten Sie besonders beim Bearbeiten von Ecken, scharfen Kanten usw. darauf, dass die Schleifscheibe nicht springt oder hängen bleibt. Dies könnte den Verlust der Kontrolle und Rückschläge verursachen.
- Verwenden Sie die Maschine NIEMALS mit Holz- und anderen Sägeblättern. Solche Sägeblätter verursachen bei Verwendung an einer Schleifmaschine häufiges Rückschlagen und Verlust der Kontrolle, was zu Verletzungen führen kann.

VORSICHT:

- Schalten Sie die Maschine niemals ein, wenn sie mit dem Werkstück in Berührung ist, weil sonst Verletzungsgefahr für die Bedienungsperson besteht.
- Tragen Sie bei der Arbeit stets eine Schutzbrille und einen Gesichtsschutz.
- Schalten Sie die Maschine nach der Arbeit stets aus, und warten Sie, bis die Schleifscheibe zum völligen Stillstand gekommen ist, bevor Sie die Maschine ablegen.

Halten Sie die Maschine IMMER mit einer Hand am hinteren Griff und mit der anderen am Seitengriff. Schalten Sie die Maschine ein, und setzen Sie dann die Trenn- oder Schleifscheibe an das Werkstück an.

Halten Sie die Trenn- oder Schleifscheibe im Allgemeinen in einem Winkel von etwa 15° zur Werkstückoberfläche.

Bewegen Sie die Schleifmaschine beim Einschleifen einer neuen Schleifscheibe nicht in Richtung B, weil die Schleifscheibe sonst in das Werkstück einschneidet. Sobald die Schleifscheibenkante durch Gebrauch abgerundet ist, kann die Schleifscheibe sowohl in Richtung A als auch in Richtung B bewegt werden. (Abb. 8)

WARTUNG

VORSICHT:

Denken Sie vor der Durchführung von Überprüfungen oder Wartungsarbeiten stets daran, die Maschine auszu-schalten und vom Stromnetz zu trennen.

Halten Sie die Maschine und ihre Ventilationsöffnungen stets sauber. Reinigen Sie die Ventilationsöffnungen der Maschine regelmäßig oder im Anfangsstadium einer Ver-stopfung. (Abb. 9)

Auswechseln der Kohlebürsten (Abb. 10 und 11)

Wenn der Kunststoff-Isolierstift in der Kohlebürste frei-gelegt wird, so dass er den Kollektor berührt, schaltet sich der Motor automatisch aus. In diesem Fall müssen beide Kohlebürsten erneuert werden. Halten Sie die Kohlebürsten stets sauber, damit sie ungehindert in den Haltern gleiten können. Beide Kohlebürsten sollten gleichzeitig erneuert werden. Verwenden Sie nur identi-sche Kohlebürsten.

Drehen Sie die Bürstenhalterkappen mit einem Schrau-bendreher heraus. Nehmen Sie die abgenutzten Kohle-bürsten heraus, setzen Sie die neuen ein, und drehen Sie dann die Bürstenhalterkappen wieder ein.

Um die SICHERHEIT und ZUVERLÄSSIGKEIT dieses Produkts zu gewährleisten, sollten Reparaturen und andere Wartungs- oder Einstellarbeiten nur von Makita-Vertragswerkstätten oder Makita-Kundendienstzentren unter ausschließlicher Verwendung von Makita-Origi-nalersatzteilen ausgeführt werden.

ZUBEHÖR

VORSICHT:

Die folgenden Zubehörteile oder Vorrichtungen werden für den Einsatz mit der in dieser Anleitung beschriebenen Makita-Maschine empfohlen. Die Verwendung anderer Zubehörteile oder Vorrichtungen kann eine Verletzungs-gefahr darstellen. Verwenden Sie Zubehörteile oder Vor-richtungen nur für ihren vorgesehenen Zweck.

Wenn Sie weitere Einzelheiten bezüglich dieser Zube-hörteile benötigen, wenden Sie sich bitte an Ihre Makita-Kundendienststelle.

- Schutzhaube (Schleifscheibenabdeckung)
- Innenflansch
- Gekröpfte Trennschleifscheiben
- Sicherungsmutter (für gekröpfte Trennschleifscheibe)
- Gummiteller
- Schleifscheiben
- Sicherungsmutter (für Schleifscheibe)
- Sicherungsmutterschlüssel
- Trennscheiben
- Innenflansch (für Trennscheibe)
- Außenflansch (für Trennscheibe)
- Topfdratbürste
- Seitengriff
- Staubsammelnde Schutzhaube
- Staubfänger

Visione generale

1 Blocco dell'albero	8 Leva	14 Apertura di aspirazione
2 Grilletto interruttore	9 Controdado	15 Commutatore
3 Levetta di blocco	10 Disco con centro depresso/mul- tidisco	16 Punta isolante
4 Impugnatura laterale	11 Flangia interna	17 Spazzole a carbone
5 Protezione disco	12 Chiave controdadi	18 Cacciavite
6 Scatola cuscinetto	13 Apertura di ventilazione	19 Tappo portaspazzole
7 Vite		

DATI TECNICI

Modello	GA7010C/GA7010CF	GA9010C/GA9010CF
Diametro del disco a centro depresso	180 mm	230 mm
Filettatura mandrino	M14	M14
Velocità a vuoto (min ⁻¹)	8.400	6.000
Lunghezza totale	453 mm	453 mm
Peso netto	3,4 kg	3,4 kg
Classe di sicurezza	II /I	II /I

- Per il nostro programma di ricerca e sviluppo continui, i dati tecnici sono soggetti a modifiche senza preavviso.
- Nota: I dati tecnici potrebbero differire a seconda del paese di destinazione del modello.

Utilizzo previsto

L'utensile va usato per il taglio, la molatura e la carteggiatura di metalli e pietre senza l'uso di acqua.

Alimentazione

L'utensile deve essere collegato ad una presa di corrente con la stessa tensione indicata sulla targhetta del nome, e può funzionare soltanto con la corrente alternata monofase. Esso ha un doppio isolamento in osservanza alle norme europee, per cui può essere usato con le prese di corrente sprovviste della messa a terra.

Consigli per la sicurezza

Per la vostra sicurezza, riferitevi alle accluse istruzioni per la sicurezza.

REGOLE ADDIZIONALI DI SICUREZZA PER L'UTENSILE

1. Usare sempre le protezioni per gli occhi e le orecchie. Indossare anche altro equipaggiamento di protezione, come una mascherina anti-polvere, i guanti, il casco e un grembiule.
2. Accertarsi sempre che l'utensile sia spento e staccato dalla presa di corrente prima di qualsiasi intervento su di esso.
3. Tenere le protezioni in posizione.
4. Usare soltanto dischi con le dimensioni corrette e dischi con una velocità operativa massima alta almeno quanto quella più alta senza carico indicata sulla targhetta del nome sull'utensile. Usando dischi con centro depresso, accertarsi che siano esclusivamente quelli in fibra di vetro rinforzata.
5. Controllare con cura che non ci siano crepe od altri danni sul disco prima di usarli. Sostituire immediatamente il disco se presentano crepe od altri danni.
6. Osservare le istruzioni del produttore per il corretto montaggio e utilizzo dei dischi. Maneggiare e conservare i dischi con cura.
7. Non usare boccole di riduzione o adattatori separati per montare dischi abrasivi con foro largo.
8. Usare soltanto le flange specificate per questo utensile.
9. Non danneggiare il mandrino, la flangia (soprattutto la superficie di installazione) o il controdado. Se queste parti sono danneggiate, il disco potrebbe rompersi.
10. Usando gli utensili su cui montare dischi con foro filettato, accertarsi che la filettatura del disco sia sufficientemente lunga da accettare la lunghezza del mandrino.
11. Prima di usare l'utensile sul pezzo, fare una prova facendolo girare alla massima velocità senza carico per almeno 30 secondi in una posizione sicura. Fermarlo immediatamente se ci sono vibrazioni od oscillazioni che potrebbero indicare una installazione imperfetta o che il disco non è bilanciato correttamente. Controllare l'utensile e determinare la causa.
12. Accertarsi che il pezzo sia supportato correttamente.
13. Tenere saldamente l'utensile.
14. Tenere le mani lontane dalle parti rotanti.
15. Accertarsi che il disco non facciano contatto con il pezzo prima di accendere l'utensile.
16. Per la smerigliatura, usare la superficie specificata del disco.
17. Non usare i dischi per taglio per la smerigliatura laterale.
18. Fare attenzione alle scintille. Tenere l'utensile in modo che le scintille non siano dirette verso di sé, altre persone o materiali infiammabili.
19. Tenere presente che il disco continua a girare dopo che si è spento l'utensile.
20. Non toccare il pezzo immediatamente dopo il lavoro, perché potrebbe essere estremamente caldo e causare bruciature.
21. Posizionare l'utensile in modo che il suo cavo di alimentazione sia sempre dietro durante il lavoro.
22. Se l'ambiente di lavoro è estremamente caldo o umido, oppure contaminato da polvere conduttiva, usare un salvavita (30 mA) per la sicurezza.

23. **Non usare l'utensile su materiali che contengono amianto.**
24. **Non usare acqua o lubrificanti di smerigliatura.**
25. **Accertarsi che le aperture di ventilazione siano aperte lavorando dove si fa polvere. Per togliere la polvere, staccare prima l'utensile dalla presa di corrente (usare oggetti non metallici) per evitare di danneggiare le parti interne.**
26. **Quando si utilizza la lama circolare, utilizzare sempre il dispositivo di protezione della lama e raccogli-polvere, come previsto dalle normative locali.**
27. **Le lame circolari non devono essere soggette ad alcuna pressione laterale.**

CONSERVATE QUESTE ISTRUZIONI.

DESCRIZIONE FUNZIONALE

ATTENZIONE:

Accertarsi sempre che l'utensile sia spento e staccato dalla presa di corrente prima di regolarlo o di controllare il suo funzionamento.

Blocco dell'albero (Fig. 1)

ATTENZIONE:

Non si deve mai usare il blocco dell'albero mentre il mandrino è in movimento, perché si potrebbe danneggiare l'utensile.

Premere il blocco dell'albero per evitare la rotazione del mandrino durante l'installazione o la rimozione degli accessori.

Operazione dell'interruttore (Fig. 2)

ATTENZIONE:

Prima di inserire l'utensile in una presa di corrente, controllare che il grilletto dell'interruttore funzioni bene e ritorni sulla posizione di "OFF" (spento) quando viene rilasciato.

Utensile con interruttore di blocco

Per avviare l'utensile, schiacciate semplicemente il grilletto. Rilasciate il grilletto per arrestarlo. Per il funzionamento continuo, schiacciate il grilletto e spingete poi la levetta di blocco. Per arrestare l'utensile dalla condizione di bloccaggio, schiacciate completamente il grilletto e rilasciatelo.

Utensile con interruttore di sblocco

L'utensile è dotato di una levetta di blocco, che impedisce di schiacciare per sbaglio il grilletto. Per avviarlo, spingete dentro la levetta di blocco e schiacciate il grilletto. Rilasciate il grilletto per arrestarlo.

Utensile con interruttori di blocco e sblocco

L'utensile è dotato di una levetta di blocco per evitare che il grilletto venga schiacciato accidentalmente. Per avviare l'utensile, spingete dentro la levetta di blocco e schiacciate il grilletto. Rilasciate il grilletto per arrestarlo. Per il funzionamento continuo, spingete dentro la levetta di blocco, schiacciate il grilletto e spingete ulteriormente dentro la levetta di blocco.

Per arrestare l'utensile dalla condizione di bloccaggio, schiacciate completamente il grilletto e rilasciatelo.

Funzione elettronica

Gli utensili dotati della funzione elettronica sono facili da usare per le caratteristiche seguenti.

Controllo di velocità costante

Si possono ottenere rifiniture fini perché la velocità di rotazione viene mantenuta costante anche in condizioni di carico.

Inoltre, se il carico dell'utensile supera i livelli permessibili, l'alimentazione di corrente al motore si riduce per proteggere il motore dal surriscaldamento. Quando il carico torna ai livelli permessibili, l'utensile funziona normalmente.

Funzione di avvio morbido

Avvio morbido per la soppressione delle scosse di avviamento.

MONTAGGIO

ATTENZIONE:

Accertarsi sempre che l'utensile sia spento e staccato dalla presa di corrente prima di qualsiasi intervento su di esso.

Installazione dell'impugnatura laterale (manico) (Fig. 3)

ATTENZIONE:

Accertarsi sempre che l'impugnatura laterale sia installata saldamente prima di far funzionare l'utensile.

Avvitare saldamente l'impugnatura laterale sulla posizione dell'utensile mostrata in figura.

Installazione o rimozione della protezione disco (Figg. 4 e 5)

ATTENZIONE:

La protezione disco deve essere montata sull'utensile in modo che il lato chiuso della protezione sia sempre rivolto verso l'operatore.

Allentare la leva sulla protezione disco. Montare la protezione disco con la sporgenza sulla banda protezione disco allineata con la tacca sulla scatola del cuscinetto. Ruotare poi la protezione disco intorno alla posizione mostrata in figura. Stringere la leva per fissare la protezione disco. Se la leva è troppo stretta, o troppo allentata per fissare la protezione disco, allentare o stringere la vite per regolare il serraggio della banda protezione disco.

Per rimuovere la protezione disco, seguire il procedimento opposto di installazione.

Installazione o rimozione disco con centro depresso/multidisco (accessorio)

Montare la flangia interna sul mandrino. Montare il disco/mola sulla flangia interna, e avvitare il controdado sul mandrino. (Fig. 6)

Per stringere il controdado, premere saldamente il blocco albero in modo che il mandrino non possa girare, usare poi il controdado e stringere saldamente in senso orario. Per rimuovere il disco, seguire il procedimento opposto di installazione. (Fig. 7)

Superflangia

I modelli GA7010CF e GA9010CF hanno una superflangia in dotazione standard.

Per svitare il controdado, è necessario soltanto un terzo dello sforzo rispetto al tipo convenzionale.

UTILIZZO

AVVERTIMENTO:

- Non dovrebbe mai essere necessario forzare l'utensile. Il peso dell'utensile stesso esercita una pressione adeguata. Forzandolo, o le pressioni eccessive, possono causare una pericolosa rottura del disco.
- Sostituire **SEMPRE** il disco se l'utensile è caduto durante la smerigliatura.
- **MAI** sbattere o urtare il disco o la mola contro il pezzo.
- Evitare di far rimbalzare o di urtare il disco, soprattutto lavorando gli angoli, bordi aguzzi, ecc. Ciò potrebbe causare la perdita di controllo e contraccolpi.
- **MAI** usare l'utensile con le lame di taglio del legno od altre seghe. Quando vengono usate con le smerigliatrici, tali lame danno frequentemente dei contraccolpi causando perdite di controllo con pericolo di lesioni.

ATTENZIONE:

- L'utensile non deve mai essere acceso quando fa contatto con il pezzo, perché potrebbe causare lesioni all'operatore.
- Usare sempre occhiali di protezione o una visiera durante il lavoro.
- Dopo l'uso, spegnere sempre l'utensile e aspettare che il disco si sia fermato completamente prima di posare l'utensile.

Tenere **SEMPRE** saldamente l'utensile con una mano sul manico posteriore e l'altra sul manico laterale. Accendere l'utensile e applicare il disco o la mola al pezzo.

Tenere generalmente il bordo del disco o mola a un angolo di circa 15 gradi rispetto alla superficie del pezzo. Durante il periodo di rodaggio di un nuovo disco, non spostare la smerigliatrice nella direzione B perché altrimenti taglia il pezzo. Una volta che il bordo del disco è stato arrotondato dall'uso, il disco può essere spostato in entrambe le direzioni A e B. (**Fig. 8**)

MANUTENZIONE

ATTENZIONE:

Prima di eseguire un qualsiasi intervento di ispezione o manutenzione, accertarsi che l'utensile sia spento e staccato dalla presa di corrente.

L'utensile e le sue aperture di ventilazione devono essere mantenuti puliti. Pulire regolarmente le aperture di ventilazione dell'utensile, o quando cominciano ad essere ostruite. (**Fig. 9**)

Sostituzione delle spazzole di carbone

(**Figg. 10 e 11**)

Quando la resina che isola lo scalpello delle spazzole di carbone è esposta al contatto del commutatore, il motore dell'utensile si spegne automaticamente. In tal caso, bisogna sostituire entrambe le spazzole. Mantenere le spazzole di carbone pulite e libere di scorrere nei portaspazzole. Le spazzole devono essere sostituite entrambe allo stesso tempo. Usare soltanto spazzole di carbone identiche.

Usare un cacciavite per rimuovere i tappi dei portaspazzole. Estrarre le spazzole di carbone usurate, inserire le nuove spazzole e fissare i tappi dei portaspazzole.

Per mantenere la **SICUREZZA** e l'**AFFIDABILITÀ** dell'utensile, le riparazioni e qualsiasi altra manutenzione o regolazione devono essere eseguite da un centro di assistenza Makita autorizzato usando sempre ricambi Makita.

ACCESSORI

ATTENZIONE:

In questo manuale si consiglia di usare questi accessori o ricambi Makita. L'impiego di altri accessori o ricambi potrebbe costituire un pericolo di lesioni. Usare esclusivamente gli accessori o ricambi per il loro scopo specificato.

Per maggiori dettagli riguardo a questi accessori, rivolgersi a un centro di assistenza Makita

- Protezione disco (coperchio disco)
- Flangia interna
- Dischi con centro depresso
- Controdado (per disco con centro depresso)
- Gommino
- Dischi abrasivi
- Controdado (per dischi abrasivi)
- Chiave controdadi
- Dischi diamantati
- Flangia interna (per disco diamantato)
- Flangia esterna (per disco diamantato)
- Spazzola di ferro
- Impugnatura laterale
- Protezione disco raccolta polvere
- Accessorio coperchio polvere

Verklaring van algemene gegevens

1 Asvergrendeling	8 Hendel	14 Luchtinlaatopening
2 Trekschakelaar	9 Borgmoer	15 Collector
3 Veiligheidspal	10 Verzonken-centerschijf/Multi-disc	16 Isolerend uiteinde
4 Zijhandgreep	11 Binnenflens	17 Koolborstel
5 Beschermkap	12 Borgmoersleutel	18 Schroevendraaier
6 Kussenblokkast	13 Luchtuitlaatopening	19 Koolborsteldop
7 Schroef		

TECHNISCHE GEGEVENS

Model	GA7010C/GA7010CF	GA9010C/GA9010CF
Diameter slijpschijf	180 mm	230 mm
Asschroefdraad	M14	M14
Toerental onbelast/min. (min ⁻¹)	8 400	6 000
Totale lengte	453 mm	453 mm
Netto gewicht	3,4 kg	3,4 kg
Veiligheidsklasse	II / II	II / II

- In verband met ononderbroken research en ontwikkeling behouden wij ons het recht voor bovenstaande technische gegevens te wijzigen zonder voorafgaande kennisgeving.
- Opmerking: De technische gegevens kunnen van land tot land verschillen.

Doeleinden van gebruik

Dit gereedschap is bedoeld voor het slijpen, schuren en snijden van metaal- en steenmaterialen zonder gebruik van water.

Stroomvoorziening

Dit gereedschap mag alleen worden aangesloten op een stroombron van hetzelfde voltage als aangegeven op de naamplaat, en kan alleen op enkel-fase wisselstroom worden gebruikt. Dit gereedschap is dubbel-geïsoleerd volgens de Europese standaard en kan derhalve ook op een niet-geaard stopcontact worden aangesloten.

Veiligheidswenken

Voor uw veiligheid dient u de bijgevoegde Veiligheidsvoorschriften nauwkeurig op te volgen.

AANVULLENDE VEILIGHEIDSVOORSCHRIFTEN VOOR HET GEREEDSCHAP

1. Draag tijdens het werk altijd oog- en oorbescherming. Draag ook andere veiligheidsuitrusting zoals een stofmasker, handschoenen een helm en een voorschoot.
2. Schakel het gereedschap uit en haal zijn netsnoer uit het stopcontact alvorens enig werk aan het gereedschap uit te voeren.
3. Houd de beschermkappen op hun plaats.
4. Gebruik uitsluitend schijven van de juiste grootte en met een maximaal bedrijfstoerental dat minstens even hoog is als het hoogste "No Load Speed" (toerental onbelast) dat op de naamplaat van het gereedschap is opgegeven. Wanneer u schijven met een verzonken asgat gebruikt, gebruik dan uitsluitend schijven die met glasvezel zijn versterkt.
5. Controleer de schijf vóór elk gebruik zorgvuldig op scheuren, barsten of beschadiging. Vervang een gescheurd, gebarsten of beschadigd schijf onmiddellijk.

6. Volg de instructies van de fabrikant voor het juist monteren en gebruiken van de schijven zorgvuldig op. Behandel de schijven voorzichtig en berg deze met zorg op.
7. Gebruik geen afzonderlijke verloopmoffen of adapters om schuurschijven met een groot asgat aan dit gereedschap aan te passen.
8. Gebruik uitsluitend flenzen die voor dit gereedschap zijn bestemd.
9. Pas op dat u de as, de flens (vooral het montagevlak) of de klembout niet beschadigt. Beschadiging van deze onderdelen kan leiden tot schijfbreuk.
10. Voor gereedschap waarop schijven met een geschroefd asgat dienen gemonteerd te worden, moet u ervoor zorgen dat de schroefdraad in de schijf lang genoeg zodat de as helemaal erin gaat.
11. Laat het gereedschap tenminste 30 seconden lang met het maximale onbelaste toerental draaien op een veilige plaats alvorens het op een werkstuk te gebruiken. Stop het gereedschap onmiddellijk als er sprake is van trilling of beving die het gevolg kunnen zijn van onjuiste installatie of een slecht uitgebalanceerde schijf. Controleer het gereedschap om de oorzaak van het probleem te bepalen.
12. Zorg ervoor dat het werkstuk goed ondersteund is.
13. Houd het gereedschap stevig vast.
14. Houd uw handen uit de buurt van draaiende onderdelen.
15. Zorg ervoor dat schuurschijf het werkstuk niet raakt voordat het gereedschap is ingeschakeld.
16. Voor slijpwerkzaamheden moet u het schijfpervlak gebruiken dat daarvoor bestemd is.
17. Gebruik de doorslijpschijf niet voor zijdelings slijpen.
18. Pas op voor rondvliegende vonken. Houd het gereedschap zodanig vast dat er geen vonken op uzelf, andere personen of ontvlambaar materiaal terecht kunnen komen.
19. Houd er rekening mee dat de schijf nog een tijdje blijft draaien nadat het gereedschap is uitgeschakeld.

20. Raak het werkstuk niet aan onmiddellijk na het werk; het werkstuk kan gloeiend heet zijn en brandwonden veroorzaken.
21. Plaats het gereedschap zodanig dat zijn netsnoer tijdens het gebruik altijd achter het gereedschap blijft.
22. Indien de werkplaats uiterst warm en vochtig is, of erg verontreinigd is door geleidend stof, gebruik dan een stroomonderbreker (30 mA) om de veiligheid van de gebruiker te verzekeren.
23. Gebruik het gereedschap niet op materialen die asbest bevatten.
24. Gebruik geen water of slijpolie.
25. Zorg dat de ventilatieopeningen niet geblokkeerd zijn wanneer u in stoffige omgevingen werkt. Indien stof verwijderd moet worden, trek dan eerst de stekker uit het stopcontact (gebruik niet-metalen voorwerpen) en let op dat u geen interne onderdelen van het gereedschap beschadigt.
26. Wanneer u een afkortschijf gebruikt, moet u altijd de stofvangkap gebruiken die door de plaatselijke voorschriften wordt vereist.
27. Snijschijven mogen niet aan laterale druk worden blootgesteld.

BEWAAR DEZE VOORSCHRIFTEN.

BESCHRIJVING VAN DE FUNCTIES

LET OP:

Zorg altijd dat het gereedschap is uitgeschakeld en de stekker uit het stopcontact is verwijderd alvorens functies op het gereedschap af te stellen of te controleren.

Asvergrendeling (Fig. 1)

LET OP:

Druk de asvergrendeling nooit in terwijl de as nog draait. Hierdoor kan het gereedschap beschadigd raken.

Wanneer u accessoires installeert of verwijdert, moet u de asvergrendeling indrukken om te voorkomen dat de as kan draaien.

Trekschakelaar (Fig. 2)

LET OP:

Alvorens het gereedschap op het stopcontact aan te sluiten, dient u altijd te controleren of de trekschakelaar behoorlijk werkt en bij loslaten onmiddellijk naar de "OFF" positie terugkeert.

Voor gereedschap met een vergrendelschakelaar

Om het gereedschap te starten, gewoon de trekschakelaar indrukken. Om het gereedschap te stoppen, de trekschakelaar loslaten. Voor continu gebruik, de trekschakelaar indrukken en dan de veiligheidsspal indrukken. Om het gereedschap vanuit deze vergrendelde stand te stoppen, de trekschakelaar volledig indrukken en deze dan loslaten.

Voor gereedschap met een ontgrendelschakelaar

Een veiligheidsspal is voorzien om te voorkomen dat de trekschakelaar per toeval wordt ingedrukt. Om het gereedschap te starten, eerst de veiligheidsspal indrukken en daarna de trekschakelaar indrukken. Om het gereedschap te stoppen, de trekschakelaar loslaten.

Voor gereedschap met een vergrendel- en ontgrendelschakelaar

Een veiligheidsspal is voorzien om te voorkomen dat de trekschakelaar per toeval wordt ingedrukt. Om het gereedschap te starten, eerst de veiligheidsspal indrukken en daarna de trekschakelaar indrukken. Om het gereedschap te stoppen, de trekschakelaar loslaten. Voor continu gebruik, eerst de veiligheidsspal indrukken, daarna de trekschakelaar indrukken en daarna de veiligheidsspal verder indrukken.

Om het gereedschap vanuit deze vergrendelde stand te stoppen, de trekschakelaar volledig indrukken en deze dan loslaten.

Elektronische functie

Gereedschappen die voorzien zijn van de elektronische functie, zijn gemakkelijk te bedienen omwille van de volgende kenmerken.

Constante snelheidsregeling

Aangezien de draaisnelheid ook bij belaste werking constant wordt gehouden, kunt u een nauwkeurige afwerking krijgen.

Wanneer de toelaatbare belasting van het gereedschap wordt overschreden, wordt de stroomtoevoer naar de motor verminderd om oververhitting van de motor te voorkomen. Het gereedschap zal weer werken zoals normaal wanneer de belasting tot het toelaatbare niveau is gedaald.

Functie voor zacht starten

De schok bij het starten wordt onderdrukt zodat het gereedschap zacht start.

INEENZETTEN

LET OP:

Zorg altijd dat het gereedschap is uitgeschakeld en de aansluiting op het stopcontact is verbroken alvorens enig werk aan het gereedschap uit te voeren.

Installeren van de zijhandgreep (handvat) (Fig. 3)

LET OP:

Zorg altijd dat de zijhandgreep stevig gemonteerd is alvorens het gereedschap te gebruiken.

Schroef de zijhandgreep stevig vast op het gereedschap, zoals afgebeeld.

Installeren of verwijderen van de beschermkap (Fig. 4 en 5)

LET OP:

Monteer de beschermkap op het gereedschap zodat de gesloten zijde van de kap altijd naar de gebruiker is gericht.

Draai de hendel op de beschermkap los. Monteer de beschermkap met het uitsteeksel op de beschermkapband tegenover de inkeping in de kussenblokkast. Draai daarna de beschermkap naar de afgebeelde positie. Draai de hendel vast om de beschermkap vast te zetten. Als de hendel te vast of te los zit, zodat u de beschermkap niet goed kunt vastzetten, draai dan de schroef losser of vaster om de spanning van de beschermkapband aan te passen.

Om de beschermkap te verwijderen, voert u de procedure voor het monteren in de omgekeerde volgorde uit.

Installeren of verwijderen van de verzonken-centerschijf/Multi-disc (accessoire)

Monteer de binnenflens op de as. Plaats de schijf/disc over de binnenflens en draai de borgmoer op de as. (Fig. 6)

Druk de asvergrendeling stevig in om te voorkomen dat de as kan draaien, en draai dan de borgmoer stevig naar rechts vast met de borgmoersleutel.

Om de schijf te verwijderen dient u in omgekeerde volgorde van installatie te werk te gaan. (Fig. 7)

Speciale flens

De modellen GA7010CF en GA9010CF zijn standaard-uitgerust met een speciale flens.

De sluitmotor kan worden losgedraaid met slechts 1/3 van de kracht die nodig is voor het conventionele type.

BEDIENING

WAARSCHUWING:

- Forceer het gereedschap nooit. Het eigen gewicht van het gereedschap levert voldoende druk op. Forceren of overmatige druk kan gevaarlijke schijfbreuk tot gevolg hebben.
- Vervang de schijf ALTIJD indien u het gereedschap tijdens het slijpen hebt laten vallen.
- Stoot of bots de slijpschijf/disc NOOIT op of tegen het werkstuk.
- Vermijd stuiten en haperen van de schijf vooral wanneer u bij hoeken of scherpe randen e.d. werkt. Dit kan namelijk controleverlies en terugslag veroorzaken.
- Gebruik het gereedschap NOOIT met houtzaagbladen of andere zaagbladen. Het gebruik van dergelijke bladen op een slijpmachine leidt vaak tot terugslag en controleverlies met verwondingen als gevolg.

LET OP:

- Zet het gereedschap nooit aan terwijl de schijf het werkstuk raakt. Dit kan namelijk verwonding van de gebruiker tot gevolg hebben.
- Draag tijdens het werk altijd een veiligheidsbril of gezichtsbescherming.
- Schakel het gereedschap na het gebruik altijd uit en wacht totdat de schijf volledig tot stilstand is gekomen alvorens het gereedschap neer te leggen.

Houd het gereedschap ALTIJD stevig vast met de ene hand op de achterhandgreep en de andere hand op de zijhandgreep. Schakel het gereedschap in en zet daarna de schijf of disc op het werkstuk.

Doorgaans dient u de rand van de schijf of disc bij een hoek van ongeveer 15 graden ten opzichte van het werkstukoppervlak te houden.

Gedurende de wenperiode met een nieuwe schijf mag u het gereedschap niet in de richting B gebruiken, omdat de schijf anders in het werkstuk zal snijden. Eens dat de snede van de schijf afgerond is door het gebruik, kunt u de schijf in zowel richting A als richting B gebruiken. (Fig. 8)

ONDERHOUD

LET OP:

Zorg altijd dat het gereedschap is uitgeschakeld en de stekker uit het stopcontact is verwijderd alvorens te beginnen met inspectie of onderhoud.

Houd het gereedschap en zijn luchtopeningen altijd schoon. Reinig de luchtopeningen regelmatig of telkens wanneer ze verstopt raken. (Fig. 9)

Vervangen van de koolborstels (Fig. 10 en 11)

Wanneer een koolborstel zo ver is afgesleten dat zijn isolerend harspunt in contact komt met de collector, zal het gereedschap automatisch worden uitgeschakeld. Als dit gebeurt, moet u beide koolborstels vervangen. Houd de koolborstels schoon en zorg dat ze soepel in de houders glijden. Beide koolborstels dienen tegelijkertijd te worden vervangen. Gebruik enkel identieke koolborstels.

Gebruik een schroevendraaier om de doppen van de koolborstelhouders te verwijderen. Haal de versleten borstels eruit, steek de nieuwe erin, en zet de doppen weer goed vast.

Om de VEILIGHEID en BETROUWBAARHEID van het gereedschap te handhaven, dienen alle reparaties, onderhoud of afstellingen te worden uitgevoerd door een erkend Makita servicecentrum, en dit uitsluitend met gebruikmaking van originele Makita vervangingsonderdelen.

ACCESSOIRES

LET OP:

Deze accessoires of hulpstukken worden aanbevolen voor gebruik met het Makita gereedschap dat in deze gebruiksaanwijzing is beschreven. Bij gebruik van andere accessoires of hulpstukken bestaat er gevaar voor persoonlijke verwonding. Gebruik de accessoires of hulpstukken uitsluitend voor hun bestemd doel.

Wenst u meer bijzonderheden over deze accessoires, neem dan contact op met het plaatselijke Makita servicecentrum.

- Beschermkap (Schijfkap)
- Binnenflens
- Verzonken-centerschijven
- Borgmoer (Voor verzonken-centerschijf)
- Rubberkussen
- Schuurschijven
- Borgmoer (Voor schuurschijf)
- Borgmoersleutel
- Afkortschijven
- Binnenflens (Voor afkortschijf)
- Buitenflens (Voor afkortschijf)
- Draadborstel
- Zijhandgreep
- Stofverzamelkap
- Stofkapbevestiging

Explicación de los dibujos

1 Bloqueo del eje	8 Palanca	14 Abertura de entrada de aire
2 Interruptor de gatillo	9 Contratuerca	15 Conmutador
3 Palanca de bloqueo	10 Disco de centro hundido/multi-disco	16 Punta aisladora
4 Empuñadura lateral	11 Brida interior	17 Escobilla de carbón
5 Protector de disco	12 Llave de contratuerca	18 Destornillador
6 Caja de cojinetes	13 Abertura de salida de aire	19 Tapa del portaescobilla
7 Tornillo		

ESPECIFICACIONES

Modelo	GA7010C/GA7010CF	GA9010C/GA9010CF
Diámetro de la rueda de disco abombado	180 mm	230 mm
Rosca del mandril	M14	M14
Velocidad en vacío (min ⁻¹)	8.400	6.000
Longitud total	453 mm	453 mm
Peso neto	3,4 kg	3,4 kg
Clase de seguridad	<input type="checkbox"/> /II	<input type="checkbox"/> /II

- Debido a un programa continuo de investigación y desarrollo, las especificaciones aquí dadas están sujetas a cambios sin previo aviso.
- Nota: Las especificaciones pueden ser diferentes de país a país.

Uso previsto

La herramienta ha sido prevista para amolar, lijar y cortar metal y materiales de piedra sin usar agua.

Alimentación

La herramienta ha de conectarse solamente a una fuente de alimentación de la misma tensión que la indicada en la placa de características, y sólo puede funcionar con corriente alterna monofásica. El sistema de doble aislamiento de la herramienta cumple con la norma europea y puede, por lo tanto, usarse también en enchufes hembra sin conductor de tierra.

Sugerencias de seguridad

Para su propia seguridad, consulte las instrucciones de seguridad incluidas.

INSTRUCCIONES DE SEGURIDAD ADICIONALES PARA LA HERRAMIENTA

1. Utilice siempre protección para ojos y oídos. También deberá utilizar otro equipo de protección personal como mascarilla contra el polvo, guantes, casco y delantal.
2. Asegúrese siempre de que la herramienta esté apagada y desenchufada antes de realizar cualquier tarea en ella.
3. Mantenga siempre instaladas las guardas.
4. Emplee sólo discos del tamaño correcto y que tengan una velocidad de operación máxima de por lo menos tan alta como la más alta marcada en "Velocidad en vacío", en la placa de características de la herramienta. Cuando utilice discos de centro rebajado, asegúrese de emplear solamente discos reforzados con fibra de vidrio.
5. Inspeccione cuidadosamente el disco para ver si tiene grietas o está dañado antes de la tarea. Reemplácelo inmediatamente si tiene grietas o está dañado.
6. Observe las instrucciones del fabricante para motar y utilizar correctamente los discos. Maneje y guarde con cuidado los discos.

7. No utilice bujes de reducción ni adaptadores separados para adaptar un orificio grande de disco abrasivo.
8. Utilice solamente las bridas especificadas para esta herramienta.
9. No dañe el mandril ni las bridas (especialmente las caras de instalación) o la contratuerca. Si se dañan estas partes se podrá romper el disco.
10. Para herramientas que vayan a ser utilizadas con discos de orificio roscado, asegúrese de que la rosca del disco sea lo suficientemente larga como para acomodar la longitud del mandril.
11. Antes de utilizar la herramienta en la pieza de trabajo definitiva, déjala funcionar a su velocidad en vacío máxima durante 30 segundos por lo menos en una posición segura. Párela inmediatamente si nota alguna vibración o bamboleo que pudiera indicar una incorrecta instalación o disco mal equilibrado. Inspeccione la herramienta para determinar la causa.
12. Compruebe que la pieza de trabajo esté bien sujeta.
13. Sostenga la herramienta firmemente.
14. Mantenga las manos alejadas de las partes giratorias.
15. Asegúrese siempre de que el disco no esté en contacto con la pieza de trabajo antes de activar el interruptor.
16. Utilice la superficie especificada del disco para realizar tareas de amolado.
17. No utilice discos de corte para realizar tareas de amolado lateral.
18. Tenga cuidado con las chispas que saltan. Sostenga la herramienta de modo que las chispas no salten hacia usted ni hacia otras personas o materiales inflamables.
19. Tenga en cuenta que el disco continuará girando después de haber apagado la herramienta.
20. No toque la pieza de trabajo inmediatamente después de la tarea; podría estar muy caliente y producirle quemaduras en la piel.
21. Ponga la herramienta de forma que el cable de alimentación quede por detrás de la misma durante la tarea.

22. Si el lugar de trabajo es muy caluroso y húmedo, o si está muy contaminado con polvo conductor, utilice un disyuntor de cortocircuito (30 mA) para cerciorarse de la seguridad del operario.
23. No utilice la herramienta con ningún material que contenga asbestos.
24. No utilice agua ni lubricante para amolado.
25. Asegúrese de que las aberturas de ventilación estén despejadas cuando trabaje en condiciones polvorientas. Si fuera necesario tener que eliminar el polvo, desconecte primero la herramienta de la fuente de alimentación (utilice objetos que no sean metálicos) y evite estropear las partes internas.
26. Cuando utilice un disco de cortar, trabaje siempre con el protector de disco colector de polvo requerido por el reglamento doméstico.
27. Los discos de cortar no deben ser sometidos a ninguna presión lateral.

GUARDE ESTAS INSTRUCCIONES.

DESCRIPCIÓN DEL FUNCIONAMIENTO

PRECAUCIÓN:

Asegúrese siempre de que la herramienta esté apagada y desenchufada antes de ajustar o comprobar cualquier función de la herramienta.

Bloqueo del eje (Fig. 1)

PRECAUCIÓN:

No accione nunca el eje cuando el vástago se esté moviendo. Podría dañarse la herramienta.

Cuando instale o extraiga accesorios, presione el bloqueo del eje para evitar que el vástago pueda girar.

Interruptor de encendido (Fig. 2)

PRECAUCIÓN:

Antes de enchufar la herramienta, siempre chequee para ver si el interruptor de gatillo trabaja correctamente y regresa a la posición "OFF" cuando lo suelta.

Para herramienta con interruptor de bloqueo

Para poner en marcha la herramienta, presione simplemente el gatillo interruptor. Suéltelo para pararla. Para una operación continua, presione en gatillo interruptor y luego empuje la palanca de bloqueo. Para parar la herramienta desde la posición de bloqueo, presione completamente el gatillo interruptor y luego suéltelo.

Para herramienta con interruptor de desbloqueo

Para prevenir puestas en marcha accidentales, el interruptor tiene una palanca de bloqueo incorporada en el mismo. Para arrancar la herramienta, empuje la palanca de bloqueo hacia adentro y luego presione el gatillo interruptor. Suelte el gatillo interruptor para parar la herramienta.

Para herramienta con interruptor de bloqueo y desbloqueo

Para prevenir puestas en marcha accidentales, el interruptor tiene una palanca de bloqueo incorporada en el mismo. Para arrancar la herramienta, presione la palanca de bloqueo hacia adentro y luego presione el interruptor. Suelte el interruptor para parar la herramienta. Para una operación continua, presione hacia adentro la palanca de bloqueo, presione en interruptor y luego presione aún más la palanca de bloqueo. Para parar la herramienta desde la posición de bloqueo, presione completamente el interruptor y luego suéltelo.

Función electrónica

Las herramientas equipadas con función electrónica son fáciles de utilizar gracias a las siguientes características.

Constante control de la velocidad

Se puede lograr un acabado fino, porque la velocidad de giro se mantiene constante incluso en condición de carga.

Además, cuando la carga en la herramienta exceda niveles excesivos, se reducirá la potencia del motor para proteger el motor contra el recalentamiento. Cuando la carga retorne a niveles admisibles, la herramienta funcionará de modo normal.

Función de inicio suave

Inicio suave gracias a la supresión del golpe de arranque.

MONTAJE

PRECAUCIÓN:

Asegúrese siempre de que la herramienta esté apagada y desenchufada antes de realizar cualquier trabajo en la herramienta.

Instalación de la empuñadura lateral (mango) (Fig. 3)

PRECAUCIÓN:

Antes de realizar una operación, asegúrese siempre de que la empuñadura lateral está instalada firmemente.

Rosque la empuñadura lateral firmemente en la posición de la herramienta mostrada en la figura.

Instalación o desmontaje del protector de disco (Fig. 4 y 5)

PRECAUCIÓN:

El protector de disco deberá estar instalado en la herramienta de forma que el lado cerrado del protector esté siempre orientado hacia el operario.

Afloje la palanca del protector de disco. Monte el protector de disco con la protuberancia de la banda del protector de disco alineada con la muesca de la caja de cojinetes. Después gire el protector de disco hasta la posición mostrada en la figura. Apriete la palanca para sujetar el protector de disco. Si la palanca está demasiado prieta o demasiado floja para sujetar el protector de disco, afloje o apriete el tornillo para ajustar el apriete de la banda del protector de disco.

Para desmontar el protector de disco, siga el procedimiento de instalación a la inversa.

Instalación o desmontaje de un disco de amolar de centro hundido/multidisco (accesorio)

Monte la brida interior en el eje. Encaje el disco encima de la brida interior y rosque la contratuerca en el eje. (Fig. 6)

Para apretar la contratuerca, presione el bloqueo del eje firmemente para que el eje no pueda girar, después apriete firmemente hacia la derecha utilizando la llave de contratuerca.

Para desmontar el disco, siga el procedimiento de instalación a la inversa. (Fig. 7)

Super arandela centradora

Los modelos GA7010CF y GA9010CF están equipados de manera estándar con una Super arandela centradora. Con esta pieza, para aflojar la contratuerca sólo se necesita un tercio del esfuerzo necesario para aflojar la de tipo corriente.

OPERACIÓN

ADVERTENCIA:

- No deberá ser nunca necesario forzar la herramienta. El peso de la herramienta aplica la presión adecuada. El forzamiento y la presión excesivos podrán ocasionar una peligrosa rotura del disco.
- Reemplace el disco SIEMPRE si deja caer la herramienta durante el amolado.
- No lance ni golpee NUNCA el disco de amolar u otros discos contra la pieza de trabajo.
- Evite los rebotes y enganches del disco, especialmente cuando trabaje esquinas, bordes agudos, etc. Esto podrá ocasionar la pérdida del control y retrocesos bruscos.
- No utilice NUNCA esta herramienta con discos para cortar madera ni otros discos de sierra. Los discos de ese tipo cuando se utilizan en una amoladora con frecuencia ocasionan retrocesos bruscos y pérdida del control que acarrearán heridas personales.

PRECAUCIÓN:

- No encienda nunca la herramienta cuando ésta esté en contacto con la pieza de trabajo, podría ocasionar heridas al operario.
- Póngase siempre gafas de seguridad o máscara facial durante la operación.
- Después de la operación, apague siempre la herramienta y espere hasta que el disco se haya parado completamente antes de dejar la herramienta.

Sujete SIEMPRE la herramienta firmemente con una mano en la empuñadura trasera y la otra en la empuñadura lateral. Encienda la herramienta y después aplique el disco a la pieza de trabajo.

En general, mantenga el borde del disco a un ángulo de unos 15 grados con la superficie de la pieza de trabajo. Durante el periodo de uso inicial de un disco nuevo, no trabaje con la amoladora en la dirección B porque tenderá a cortar la pieza de trabajo. Una vez que el borde del disco se haya redondeado con el uso, se podrá trabajar con el disco en ambas direcciones A y B. (Fig. 8)

MANTENIMIENTO

PRECAUCIÓN:

Asegúrese siempre de que la herramienta esté apagada y desenchufada antes de intentar realizar la inspección o el mantenimiento.

La herramienta y sus aberturas de ventilación han de mantenerse limpias. Limpie las aberturas de ventilación regularmente o siempre que los orificios empiecen a estar obstruidos. (Fig. 9)

Recambio de las escobillas de carbón (Fig. 10 y 11)

Cuando la punta de resina aislante del interior de la escobilla de carbón se gaste y haga contacto con el conmutador, detendrá automáticamente el motor. Cuando ocurra esto, ambas escobillas de carbón deberán ser sustituidas. Mantenga las escobillas de carbón limpias y de forma que entren libremente en los portaescobillas. Ambas escobillas de carbón deberán ser sustituidas al mismo tiempo. Utilice únicamente escobillas de carbón idénticas.

Utilice un destornillador para quitar los tapones portaescobillas. Extraiga las escobillas desgastadas, inserte las nuevas y vuelva a colocar los tapones portaescobillas.

Para mantener la SEGURIDAD y FIABILIDAD del producto, las reparaciones, y otras tareas de mantenimiento o ajuste deberán ser realizadas en Centros Autorizados o Servicio de Fábrica de Makita, empleando siempre repuestos Makita.

ACCESORIOS

PRECAUCIÓN:

Estos accesorios o acoplamientos están recomendados para utilizar con su herramienta Makita especificada en este manual. El empleo de cualesquiera otros accesorios o acoplamientos conllevará un riesgo de sufrir heridas personales. Utilice los accesorios o acoplamientos solamente para su fin establecido.



Si necesita cualquier ayuda para más detalles en relación con estos accesorios, pregunte a su centro de servicio Makita local.

- Protector de disco (Cubierta de disco)
- Brida interior
- Discos de centro hundido
- Contratuerca (Para disco de centro hundido)
- Plato de goma
- Discos abrasivos
- Contratuerca (Para disco abrasivo)
- Llave de contratuerca
- Discos de corte
- Brida interior (Para disco de corte)
- Brida exterior (Para disco de corte)
- Grata de alambres
- Empuñadura lateral
- Protector de disco con recogida de polvo
- Accesorio de la cubierta contra el polvo

Explicação geral

1 Bloqueio do veio	8 Alavanca	14 Ventilação de inalação
2 Interruptor gatilho	9 Porca de bloqueio	15 Comutador
3 Alavanca de bloqueio	10 Roda rebaixada ao centro/ Disco múltiplo	16 Ponta isolada
4 Punho lateral	11 Falange interior	17 Escova de carvão
5 Protector da roda	12 Chave de porcas	18 Chave de parafusos
6 Caixa dos rolamentos	13 Ventilação de exaustão	19 Tapa do porta-escovas
7 Parafuso		

ESPECIFICAÇÕES

Modelo	GA7010C/GA7010CF	GA9010C/GA9010CF
Diâmetro do disco de centro deprimido	180 mm	230 mm
Rosca do eixo	M14	M14
Velocidade em vazio (min ⁻¹)	8.400	6.000
Comprimento total	453 mm	453 mm
Peso líquido	3,4 kg	3,4 kg
Classe de segurança.....	 /II	 /II

- Devido a um programa contínuo de pesquisa e desenvolvimento, estas especificações podem ser alteradas sem aviso prévio.
- Nota: As especificações podem variar de país para país.

Utilização pretendida

A ferramenta foi concebida para rebarbação, lixamento e corte de metal e materiais de pedra sem a utilização de água.

Alimentação

A ferramenta só deve ser ligada a uma fonte de alimentação com a mesma voltagem da indicada na placa de características, e só funciona com alimentação de corrente alterna monofásica. Tem um sistema de isolamento duplo de acordo com as normas europeias e pode, por isso, utilizar tomadas sem ligação à terra.

Conselhos de segurança

Para sua segurança, leia as instruções anexas.

REGRAS DE SEGURANÇA ADICIONAIS PARA A FERRAMENTA

1. Utilize sempre protecção para os olhos e ouvidos. Também deve usar outro equipamento protector como máscara para o pó, luvas, capacete e avental.
2. Certifique-se sempre de que a ferramenta está desligada e a ficha retirada da tomada antes de fazer qualquer manutenção na ferramenta.
3. Mantenha os protectores no seu lugar.
4. Só utilize discos com o tamanho correcto e discos que tenham uma velocidade máxima de operação pelo menos tão alta como a mais alta Velocidade em Vazio marcada na placa de características da ferramenta. Quando utiliza discos deprimidos ao centro, certifique-se de que só utiliza discos reforçados a fibra de vidro.
5. Inspeccione cuidadosamente a almofada para ver se tem falhas, deformidades ou está estragada antes da operação. Substitua imediatamente a almofada se tiver falhas, deformidades ou estiver estragada.
6. Observe as instruções do fabricante para montagem correcta e utilização dos discos. Manuseie e armazene os discos com cuidado.

7. Não utilize buchas de redução ou adaptadores para adaptar discos abrasivos de grande orifício.
8. Utilize só as falanges especificadas para esta ferramenta.
9. Não estrague o veio, a falange (principalmente a superfície de instalação) ou a porca de bloqueio. Estas partes estragadas podem avariar o disco.
10. Para ferramentas destinadas a serem equipadas com discos de orifício roscado, certifique-se de que a rosca no disco tem tamanho suficiente para aceitar o comprimento do veio.
11. Antes de utilizar a ferramenta numa peça de trabalho real, faça um teste de funcionamento à maior velocidade em vazio durante cerca de 30 segundos num local seguro. Pare imediatamente se houver qualquer vibração ou trepidação que possam indicar má instalação ou disco mal equilibrado. Inspeccione o disco para determinar a causa.
12. Verifique se a peça de trabalho está correctamente suportada.
13. Pegue na ferramenta firmemente.
14. Mantenha as mãos afastadas das partes rotativas.
15. Certifique-se de que o disco não estão em contacto com a peça de trabalho antes de ligar o interruptor.
16. Utilize a superfície do disco especificada quando utiliza como rebarbadora.
17. Não utilize discos de corte para rebarbar de lado.
18. Tenha cuidado com as faíscas. Agarre na ferramenta de modo a que as faíscas não o atinjam a si, outras pessoas ou materiais inflamáveis.
19. Preste atenção pois o disco continua a rodar depois de desligar a ferramenta.
20. Não toque na peça de trabalho imediatamente depois da operação; pode estar extremamente quente e queimar-se.
21. Posicione a ferramenta de modo a que o fio de alimentação fique sempre atrás da máquina durante a operação.

22. Se o local de trabalho for extremamente quente e húmido, ou muito poluído por pó condutor, utilize um disjuntor de 30 mA para assegurar uma operação segura.
23. Não utilize a ferramenta em qualquer material que contenha asbestos.
24. Não utilize água ou lubrificante para rebarbar.
25. Certifique-se de que os orifícios de ventilação estão desimpedidos quando trabalha com condições poeirentas. Se necessitar de tirar poeira, primeiro desligue a ferramenta da corrente (utilize objectos não metálicos) e evite danificar as partes internas.
26. Quando utiliza disco de corte, trabalhe sempre com o protector do coletor de pó do disco como requerido pelas regulações domésticas.
27. Os discos de corte não devem ser sujeitos a qualquer pressão lateral.

GUARDE ESTAS INSTRUÇÕES.

DESCRIÇÃO FUNCIONAL

PRECAUÇÃO:

Certifique-se de que a ferramenta está desligada e a ficha retirada da tomada antes de regular ou verificar qualquer função na ferramenta.

Bloqueio do veio (Fig. 1)

PRECAUÇÃO:

Nunca accione o bloqueio do veio quando o veio está em movimento. Pode estragar a ferramenta.

Pressione o bloqueio do veio para evitar a rotação do eixo quando coloca o ou retira acessórios.

Interruptor (Fig. 2)

PRECAUÇÃO:

Antes de ligar a ferramenta à corrente eléctrica, verifique sempre se o gatilho do interruptor funciona correctamente e regressa à posição "OFF" (desligado) quando o solta.

Para ferramenta com interruptor de bloqueio

Para ligar a ferramenta, carregue simplesmente no gatilho. Solte-o para parar. Para operação contínua, carregue no gatilho e em seguida empurre a alavanca de bloqueio. Para parar a ferramenta a partir da posição de bloqueio, carregue completamente no gatilho e em seguida solte-o.

Para ferramenta com interruptor de desbloqueio

Para evitar o accionamento involuntário do gatilho, existe uma alavanca de bloqueio. Para ligar a ferramenta empurre a alavanca de bloqueio e em seguida carregue no gatilho. Solte o gatilho para parar.

Para ferramenta com interruptor de bloqueio e desbloqueio

Para evitar o accionamento involuntário do gatilho, existe uma alavanca de bloqueio. Para ligar a ferramenta empurre a alavanca de bloqueio e em seguida carregue no gatilho. Solte o gatilho para parar.

Para operação contínua, empurre um pouco a alavanca de bloqueio, carregue no gatilho e em seguida empurre mais a alavanca de bloqueio.

Para parar a ferramenta a partir da posição de bloqueio, carregue completamente no gatilho e em seguida solte-o.

Função electrónica

Esta ferramenta está equipada com uma função electrónica que é de fácil operação devido às seguintes características.

Controlo de velocidade constante

É possível obter um acabamento preciso porque a velocidade de rotação é mantida constante mesmo em condição de esforço.

Além disso quando a carga na ferramenta excede os valores admissíveis, a alimentação do motor é reduzida para proteger o motor de sobreaquecimento. Quando a carga volta para valores admissíveis, a ferramenta funciona normalmente.

Função de início suave

Início suave devido à supressão do choque inicial.

MONTAGEM

PRECAUÇÃO:

Certifique-se sempre de que a ferramenta está desligada e a ficha retirada da tomada antes de executar qualquer manutenção na ferramenta.

Instalação do punho lateral (pega) (Fig. 3)

PRECAUÇÃO:

Certifique-se sempre de que o punho lateral está instalado firmemente antes da operação.

Aparafuse o punho lateral firmemente no local da ferramenta indicado na figura.

Instalar ou retirar o protector da roda (Fig. 4 e 5)

PRECAUÇÃO:

O protector da roda deve ser colocado na ferramenta de modo que o lado fechado do protector aponte sempre para o operador.

Solte a alavanca no protector da roda. Monte o protector da roda com a protuberância na banda do protector da roda alinhada com o encaixe na caixa dos rolamentos. Em seguida rode o protector da roda para a posição indicada na figura. Aperte a alavanca para prender o protector da roda. Se a alavanca estiver muito apertada ou muito solta, solte ou aperte o parafuso para regular o aperto da banda do protector da roda.

Para retirar o protector da roda, siga inversamente o processo de instalação.

Instalar ou retirar o roda de rebarbação rebaixada ao centro/Disco múltiplo (acessório)

Monte a falange interior no veio. Encaixe a roda/disco na falange interior e aparafuse a porca de bloqueio no veio. (Fig. 6)

Para apertar a porca de bloqueio, pressione o travão do eixo firmemente de modo a que o veio não possa rodar e em seguida utilize a chave de porcas para apertar firmemente para a direita.

Para retirar a roda siga inversamente o procedimento de instalação. (Fig. 7)

"Super flange"

Os modelos GA7010CF e GA9010CF estão equipados com uma super flange.

Comparado com o tipo convencional, só necessita de 1/3 do esforço para desapertar a anilha de fixação.

FUNCIONAMENTO

AVISO:

- Nunca deverá ser necessário forçar a ferramenta. O peso da ferramenta aplica a pressão adequada. Forçar e pressão excessiva pode estragar a roda.
- Substitua SEMPRE a roda se a ferramenta cair enquanto está a rebarbar.
- NUNCA bata ou toque com o disco de rebarbar ou roda no trabalho.
- Evite bater ou dar pancadas na roda, especialmente quando trabalha cantos, extremidades afiadas, etc. Pode causar perda de controlo e recuo.
- NUNCA utilize a ferramenta com lâminas de corte para madeira e outras lâminas para serrar. Quando utiliza essas lâminas numa rebarbadora frequentemente recuam e causam perda de controlo originando danos pessoais.

PRECAUÇÃO:

- Nunca ligue a ferramenta quando está em contacto com a peça de trabalho pois pode ferir o operador.
- Use sempre óculos de segurança ou uma máscara para a face durante a operação.
- Depois da operação, desligue sempre a ferramenta e espere até que a roda esteja completamente parada antes de pôr a ferramenta de lado.

Agarre SEMPRE na ferramenta firmemente com uma mão na pega traseira e a outra na pega lateral. Ligue a ferramenta e em seguida aplique a roda ou disco na peça de trabalho.

Geralmente mantenha a extremidade da roda ou disco num ângulo de cerca de 15 graus com a superfície da peça de trabalho.

Durante o período de arranque com uma nova roda, não funcione com a rebarbadora na direcção B ou cortará a peça de trabalho. Quando a extremidade da roda estiver arredondada pelo uso, pode trabalhar com a roda tanto na direcção A como B. (Fig. 8)

MANUTENÇÃO

PRECAUÇÃO:

Antes de efectuar uma inspecção ou manutenção, desligue sempre a ferramenta e retire a ficha da tomada.

A ferramenta e as suas ventilações devem ser mantidas limpas. Limpe regularmente as ventilações de ar da ferramenta ou sempre que fiquem obstruídas. (Fig. 9)

Substituição das escovas de carvão (Fig. 10 e 11)

Se a ponta isoladora de resina que se encontra dentro da escova de carvão entrar em contacto com o comutador, o motor desliga-se automaticamente. Se isso acontecer, substitua ambas as escovas de carvão. Mantenha as escovas de carvão limpas e livres de forma a poderem deslizar nos porta escovas. Substitua as duas escovas de carvão ao mesmo tempo. Utilize apenas escovas de carvão idênticas.

Utilize uma chave de parafusos para retirar as tampas do porta escovas. Tire as escovas gastas, coloque as novas e prenda as tampas do porta escovas.

Para manter a SEGURANÇA e a FIABILIDADE da ferramenta, as reparações e a manutenção ou as afinações só devem ser efectuadas num Centro de Assistência oficial MAKITA, utilizando sempre peças de substituição Makita.

ACESSÓRIOS

PRECAUÇÃO:

Estes acessórios ou peças extra são recomendadas para utilização com a sua ferramenta Makita especificada neste manual. A utilização de qualquer outros acessórios ou peças extra podem apresentar o risco de ferimentos. Só utilize os acessórios ou peças extras para o fim a que são destinados.

Se necessitar de informações adicionais relativas a estes acessórios, solicite-as ao seu centro de assistência Makita.

- Protector da roda (Cobertura da roda)
- Falange interior
- Rodas deprimidas ao centro
- Porca de bloqueio (Para roda deprimida ao centro)
- Almofada de borracha
- Discos abrasivos
- Porca de bloqueio (Para disco abrasivo)
- Chave de porcas
- Discos de corte
- Falange interior (Para disco de corte)
- Falange exterior (Para disco de corte)
- Escova de arame
- Punho lateral
- Protector da roda de recolha de pó
- Acessório da cobertura do pó

Illustrationsoversigt

1 Spindellås	8 Arm	14 Indsugningsåbning
2 Afbryderkontakt	9 Låsemøtrik	15 Kommutator
3 Arretering	10 Forsænket centerskive/multi-skive	16 Isolerende spids
4 Sidegreb	11 Indvendig flange	17 Kul
5 Beskyttelsesskærm	12 Låsemøtriknøgle	18 Skruetrækker
6 Kuglelejboks	13 Udstødsåbning	19 Kuldæksel
7 Skruer		

SPECIFIKATIONER

Model	GA7010C/GA7010CF	GA9010C/GA9010C
Forsænket centerskivediameter	180 mm	230 mm
Spindelgevind	M14	M14
Omdrejninger (min ⁻¹)	8 400	6 000
Længde	453 mm	453 mm
Vægt	3,4 kg	3,4 kg
Sikkerhedsklasse	II /I	II /I

- Ret til tekniske ændringer forbeholdes.
- Bemærk: Data kan variere fra land til land.

Tilsigtet anvendelse

Denne maskine er beregnet til skæring, afslibning og slibning af metal- og stenmaterialer uden anvendelse af vand.

Strømforsyning

Maskinen må kun tilsluttes en strømforsyning med samme spænding som angivet på typeskiltet, og kan kun anvendes på enfaset vekselstrømforsyning. I henhold til de europæiske retningslinier er den dobbeltisoleret og kan derfor også tilsluttes netstik uden jordforbindelse.

Sikkerhedsbestemmelser

Af sikkerhedsgrunde bør De sætte Dem ind i de medfølgende Sikkerhedsforskrifter.

YDERLIGERE SIKKERHEDSREGLER FOR MASKINEN

1. Anvend altid øjenbeskyttelse og høreværn. Andet personligt beskyttelsesudstyr såsom støvmaske, handsker, hjelm og forklæde bør ligeledes anvendes.
2. Sørg altid for at maskinen er slukket og netstikket trukket ud af stikkontakten, før der foretages noget arbejde på maskinen.
3. Afskærmninger skal altid være på plads.
4. Der må kun anvendes slibeskiver af korrekt størrelse og skiver, hvis maksimale omdrejningstal svarer mindst til det på maskinens typeskilt angivne "No Load Speed" omdrejningstal. Når der anvendes forkrøppede slibeskiver, må der kun anvendes glasfiberforstærkede slibeskiver.
5. Kontrollér slibeskiven omhyggeligt for revner og beskadigelse før brugen. Udskift omgående en slibeskive med revner eller beskadigelse.
6. Overhold altid fabrikantens instruktioner for korrekt montering og anvendelse af skiver. Behandl og opbevar skiver med forsigtighed.
7. Anvend ikke en separate bøsning eller adapter til at tilpasse slibeskiver med store centerhuller til maskinen.
8. Anvend kun de anbefalede flanger til denne maskine.

9. Undgå omhyggeligt at beskadige spindlen, flangen (især montagearealet) eller flangemøtrikken. Beskadigelse af disse dele kan resultere i brud på slibeskiven.
10. Ved anvendelse af maskiner, der er beregnet til montering af slibeskiver med gevindforsynet hul, skal det altid sikres, at gevindet i skiven er langt nok i forhold til spindellængden.
11. Før maskinen anvendes på et emne, bør maskinen testkøres på højeste ubelastede hastighed i mindst 30 sekunder i en sikker position. Stop øjeblikkeligt, hvis der forekommer vibrationer eller slør, der kan skyldes ukorrekt montering eller mangelfuld afbalancering af slibeskiven. Efterse maskinen for at klarlægge årsagen.
12. Kontrollér at emnet er korrekt understøttet.
13. Hold altid godt fast på maskinen med begge hænder.
14. Hold altid hænderne væk fra roterende dele.
15. Sørg for at skiven ikke er i kontakt med emnet, før der tændes for maskinen.
16. Til slibning anvendes den side af slibeskiven, der er angivet som værende slibesiden.
17. Anvend ikke skæreskiver til afslibning af sider.
18. Vær opmærksom på gnistregn. Hold maskinen således, at gnistregnen flyver væk fra Dem selv, andre personer og brandbare materialer eller genstande.
19. Forsigtig! Skiven fortsætter med at rotere, efter at der slukket for maskinen.
20. Berør ikke emnet umiddelbart efter brug. Det kan være ekstremt varmt og forårsage forbrændinger ved berøring.
21. Placér maskinen, så netledningen altid er ført bagud og væk fra maskinen under arbejdet.
22. Hvis arbejdsstedet er ekstremt varmt eller fugtigt, eller slemt tilnavset med ledende støv, bør der anvendes en kortslutningsafbryder (30 mA) for at garantere sikkerheden under arbejdet.
23. Anvend aldrig maskinen på materialer, der indeholder asbest.
24. Benyt ikke vand eller slibesmøremiddel.

25. Sørg for at ventilationsåbningerne forbliver ublokerede, når der arbejdes under støvede forhold. Hvis det skulle blive nødvendigt at fjerne støv, skal De først tage maskinens netledning ud af stikkontakten, og dernæst rengøre maskinen (med anvendelse af ikke-metalliske genstande), idet der udvises forsigtighed, så indvendige dele ikke bliver beskadigede.
26. Når der anvendes skæreskiver, skal der altid anvendes den beskyttelsesskærm, der kræves i anvendelseslandet.
27. Skærende skiver må ikke udsættes for tryk fra siden.

GEM DISSE FORSKRIFTER.

BESKRIVELSE AF FUNKTIONERNE

FORSIGTIG:

Kontroller altid, at maskinen er afbrudt og taget ud af forbindelse, inden du begynder at justere eller kontrollere dets funktion.

Spindelås (Fig. 1)

FORSIGTIG:

Aktiver aldrig spindelåsen, mens spindlen er i bevægelse. Maskinen kan blive beskadiget.

Tryk på spindelåsen for at forhindre at spindlen drejer med, når der monteres eller afmonteres tilbehør.

Afbryderkontaktbetjening (Fig. 2)

FORSIGTIG:

For maskinen sættes til netstikket, skal De altid kontrollere, at afbryderkontakten fungerer korrekt og returnerer til "OFF" positionen, når den slippes.

For maskiner med arretering-til kontakt

Tryk på afbryderkontakten for at starte maskinen. Slip afbryderkontakten for at stoppe maskinen. Ved vedvarende arbejde trykkes på afbryderkontakten og derefter trykkes arreteringsknappen ind. For at stoppe maskinen fra denne låste position trykkes afbryderkontakten helt i bund, hvorefter den slippes.

For maskiner med arretering-fra kontakt

For at forhindre at afbryderkontakten bliver trykket ind ved en fejltagelse, er maskinen forsynet med en arreteringsknap. Tryk på arreteringsknappen og så på afbryderkontakten for at starte maskinen. Slip afbryderkontakten for at stoppe maskinen.

For maskiner med arretering-til og arretering-fra kontakt

For at undgå at afbryderkontakten aktiveres ved et uheld, er maskinen udstyret med en arreteringsknap. For at starte maskinen trykkes arreteringsknappen ind og afbryderkontakten aktiveres. Slip den for at stoppe maskinen.

Ved vedvarende arbejde trykkes arreteringsknappen ind, afbryderkontakten aktiveres og derefter aktiveres arreteringsknappen igen.

For at stoppe maskinen fra denne låste position trykkes afbryderkontakten helt i bund hvorefter den slippes.

Elektronisk funktion

Maskinen, som er udstyret med elektronisk funktion, er nemt at arbejde med på grund af de herunder nævnte egenskaber.

Konstant hastighedskontrol

Elektronisk hastighedskontrol til opnåelse af konstant hastighed. Det er muligt at opnå en fin finish, fordi rotationshastigheden holdes konstant, selv i belastet tilstand.

Derudover, hvis belastningen på maskinen overstiger det tilladte niveau, reduceres strømmen til motoren for at beskytte motoren mod overophedning. Når belastningen igen er på et tilladt niveau, vil maskinen fungerer på normal vis.

Funktion for blød start

Blød start på grund af undertrykt startstød.

SAMLING

FORSIGTIG:

Sørg altid for, at maskinen er afbrudt og taget ud af forbindelse, inden der udføres noget arbejde på maskinen.

Montering af sidegreb (håndtag) (Fig. 3)

FORSIGTIG:

Sørg altid for, at sidegrebet er ordentlig monteret inden brugen.

Skru sidegrebet ordentligt på maskinen på det i illustrationen angivne sted.

Montering og afmontering af beskyttelsesskærm (Fig. 4 og 5)

FORSIGTIG:

Beskyttelsesskærmen skal monteres på maskinen, så den lukkede side af skærmen altid vender mod operatøren.

Løsn armen på beskyttelsesskærmen. Monter beskyttelsesskærmen med den fremspringende del på beskyttelsesskærmens bånd ud for hakket på kuglelejoboksen. Drej derefter beskyttelsesskærmen til den stilling, som vises på illustrationen. Fastgør beskyttelsesskærmen ved at stramme armen. Hvis armen er for stram eller for løs til at beskyttelsesskærmen kan fastgøres, skal De løсне eller stramme skruen for at justere stramningen af beskyttelsesskærmens bånd.

Gå frem i omvendt rækkefølge af monteringsproceduren, når beskyttelsesskærmen skal afmonteres.

Montering og afmontering af forsænket centerslibeskive/multiskive (ekstraudstyr)

Monter den indvendige flange på spindelen. Placer skiven/multiskiven på den indvendige flange og skru låsemøtrikken på spindelen (Fig. 6)

Låsemøtrikken strammes ved at man trykker fast på aksellåsen, således at spindelen ikke kan dreje, og derefter anvender låsemøtriknøglen til at stramme godt til i retningen med uret.

Gå frem i modsat rækkefølge af monteringsproceduren, når skiven skal tages af. (Fig. 7)

Super-flange

Modellerne GA7010CF og GA9010CF er udstyret med super-flange som standardudstyr.

Sammenlignet med en almindelig flange, er det kun nødvendigt at anvende 1/3 kraft for at løsne låsemøtrikken.

ANVENDELSE

ADVARSEL:

- Det bør aldrig være nødvendigt at anvende magt, når maskinen bruges. Maskinens egen vægt giver et tilstrækkeligt tryk. Anvendelse af magt og et for stort tryk kan bevirke, at skiven brækker, hvilket er farligt.
- Skift ALTID skive, hvis maskinen tabes under slibningen.
- Man må ALDRIG slå eller banke på slibeskiven eller skiven under arbejdet.
- Undgå at skiven hopper eller hænger fast, specielt når der arbejdes på hjørner, skarpe kanter etc. Dette kan medføre tab af kontrol og tilbageslag.
- Anvend ALDRIG maskinen med træskæreklinger og andre savklinger. Hvis de anvendes på en slibemaskine, vil sådanne klinger hyppigt give tilbageslag og tab af kontrol, hvilket kan føre til personskade.

FORSIGTIG:

- Tænd aldrig for maskinen, når den er i berøring med arbejdsemnet, da dette kan bevirke, at operatøren kommer til skade.
- Bær altid sikkerhedsbriller eller ansigtsmaske under arbejdet.
- Afbryd altid maskinen efter brugen og vent, indtil skiven er standset helt, inden du lægger maskinen fra dig.

Hold ALTID godt fast i maskinen med den ene hånd på det bageste håndtag og den anden på sidehåndtaget. Start maskinen og anbring derefter skiven eller disken på arbejdsemnet.

Generelt skal kanten af slibeskiven eller skiven holdes i en vinkel på cirka 15 grader mod arbejdsemnets overflade.

I det tidsrum, hvor en ny skive indkøres, må man ikke arbejde med slibemaskinen i retning B, da dette vil bevirke, at den skærer ind i arbejdsemnet. Når først et stykke tids anvendelse har rundet kanten af skiven af, kan skiven anvendes i både retning A og B. (Fig. 8)

VEDLIGEHOLDELSE

FORSIGTIG:

Kontrollér altid, at maskinen er slået fra, og netledningen taget ud af stikkontakten, inden De udfører inspektion eller vedligeholdelse.

Maskinen og dens ventilationsåbninger skal altid holdes rene. Rengør maskinens ventilationsåbninger med jævne mellemrum eller når ventilationsåbningerne begynder at blive tilstoppede (Fig. 9)

Udskiftning af kul (Fig. 10 og 11)

Når den ikke-ledende resin spids inde i kullet bliver blotlagt og kontakter kommutatoren, vil det automatisk slukke motoren. Når dette sker, skal begge kul udskiftes. Hold kullene rene, så de ubesværet glider ind i holderne. Begge kul skal udskiftes samtidigt. Brug kun identiske kul.

Benyt en skruetrækker til at afmontere kulholderdækslerne. Tag de slidte kul ud, isæt de nye og fastgør derefter kulholderdækslerne.

For at opretholde produktets SIKKERHED og PÅLIDELIGHED bør reparation, vedligeholdelse og justering kun udføres af et Makita Service Center med anvendelse af original Makita udskiftningsdele.

TILBEHØR

FORSIGTIG:

Dette udstyr og tilbehør bør anvendes sammen med Deres Makita maskine, sådan som det er beskrevet i denne brugsanvisning. Anvendelse af andet udstyr eller tilbehør kan udgøre en risiko for personskade. Tilbehøret bør kun anvendes til det, det er beregnet til.

Hvis De behøver hjælp ved valg af tilbehør eller ønsker yderligere informationer, bedes De kontakte Deres lokale Makita service center.

- Beskyttelsesskærm (skivedæksel)
- Indvendig flange
- Forsænkede centerskiver
- Låsemøtrik (til forsænket centerskive)
- Gummipude
- Slibeskiver
- Låsemøtrik (til slibeskiver)
- Låsemøtriknøgle
- Skæreskiver
- Indvendig flange (til skæreskive)
- Udvendig flange (til skæreskive)
- Trådbørste
- Sidegreb
- Støvopsamlende beskyttelsesskærm
- Støvdækseldel

Förklaring av allmän översikt

1 Spindellås	8 Arm	14 Luftintag
2 Strömställare	9 Låsmutter	15 Pendlare
3 Låsknapp	10 Sliprondell/Multirondell med försänkt centrumhål	16 Isolerande ända
4 Sidohandtag	11 Inre fläns	17 Kolborste
5 Rondellskydd	12 Låsmutternyckel	18 Skruvmejsel
6 Lager	13 Utblås	19 Lock för kolborsthållare
7 Skruv		

TEKNISKA DATA

Modell	GA7010C/GA7010CF	GA9010C/GA9010CF
Sliprondellens diameter	180 mm	230 mm
Spindelns gänga	M14	M14
Obelastat varvtal/min (min ⁻¹)	8 400	6 000
Total längd	453 mm	453 mm
Nettovikt	3,4 kg	3,4 kg
Säkerhetsklass	II/II	II/II

- På grund av det kontinuerliga programmet för forskning och utveckling, kan här angivna tekniska data ändras utan föregående meddelande.
- Observera: Tekniska data kan variera i olika länder.

Avsedd användning

Maskinen är avsedd för slipning, sandpappning och inskärning av metall- och stenmaterial, utan att använda vatten.

Strömförsörjning

Maskinen får endast anslutas till nät med samma spänning som anges på typplåten och kan endast köras med enfas växelström. Den är dubbelisolerad i enlighet med europeisk standard och kan därför anslutas till vägguttag som saknar skyddsjord.

Säkerhetstips

För din egen säkerhets skull, bör du läsa igenom de medföljande säkerhetsföreskrifterna.

SÄRSKILDA SÄKERHETSFÖRESKRIFTER FÖR MASKINEN

1. Använd alltid skyddsglasögon och hörselskydd. Annan skyddsutrustning som andningskydd, handskar, hjälm och skyddsförkläde bör användas.
2. Se alltid till att maskinen är avstängd och nätkontakten utdragen, innan något arbete utförs på maskinen.
3. Håll skydden på plats.
4. Använd endast rondeller av korrekt storlek, vars maximala driftshastighet är minst lika hög som det värde för obelastat varvtal som finns angivet på maskinens typplåt. Var noga med att endast använda glasfiberförstärkta rondeller vid användning av sliprondeller med försänkt nav.
5. Kontrollera sliprondellen noggrant före användning för att upptäcka sprickor eller andra skador. Ersätt genast sliprondeller som har sprickor eller andra skador.
6. Följ tillverkarens anvisningar, för korrekt montering och användning av rondeller. Hantera och förvara rondeller med försiktighet.
7. Använd inte en separat reduceringshylsa eller adapter för att passa till stora hålsliprondeller.

8. Använd endast flänsar som är avsedda för den här maskinen.
9. Var försiktig så att spindeln, flänsen (speciellt monteringsidan) eller låsmuttern inte skadas. Skador på någon av dessa delar kan medföra att rondellen förstörs.
10. För verktyg, avsedda att förses med rondeller med gängat hål, bör du se till att gången i rondellen är tillräckligt lång, så att hela spindelns längd kan gå in.
11. Provkör maskinen på högsta obelastade varvtal i minst 30 sekunder på en säker plats, innan det används på det faktiska arbetsstycket. Kontrollera att rondellen inte vibrerar eller skakar, vilket kan tyda på dålig montering eller en dåligt balanserad rondell. Kontrollera maskinen för att avgöra orsaken.
12. Kontrollera att arbetsstycket är ordentligt stöttat.
13. Håll maskinen stadigt.
14. Håll händerna på avstånd från roterande delar.
15. Se till att basrondellen inte vidrör arbetsstycket, innan strömställaren kopplas på.
16. Använd den avsedda ytan på sliprondellen när slipningen genomförs.
17. Använd inte kapskivor för sidoslipning.
18. Se upp för omkringflygande gnistor. Håll maskinen så att gnistor flyger iväg bort ifrån dig själv, andra personer och lättantändliga material i närheten.
19. Var uppmärksam på att rondellen fortsätter att rotera även efter att maskinen har stängts av.
20. Vidrör inte arbetsstycket omedelbart efter avslutat arbete. Det kan vara extremt varmt och orsaka brännskador.
21. Placera maskinen så att nätsladden alltid finns bakom maskinen under arbetet.
22. Använd en kortslutningssäkring (30 mA) om arbetsplatsen är extremt het och fuktig, eller kraftigt förorenad av elektriskt ledande damm, för att säkerställa operatörens säkerhet.
23. Använd inte maskinen på något material som innehåller asbest.
24. Använd inte vatten eller slipolja.

25. Se till att ventilationsöppningarna hålls fria när du arbetar under förhållanden med mycket damm. Om det blir nödvändigt att ta bort damm från maskinen ska maskinen först kopplas bort från nätuttaget (använd icke-metalliska föremål) och undvik att skada interna delar.
26. Arbeta alltid med de dammuppsamlade klingskydd som krävs av de lagar som gäller i ditt land när du använder kapskivor.
27. Klingan får inte utsättas för något tryck i sidled.

SPARA DESSA ANVISNINGAR.

FUNKTIONSBESKRIVNING

FÖRSIKTIGHET:

Kontrollera alltid att maskinen är avstängd och nätkontakten är utdragen innan du justerar eller kontrollerar några funktioner på maskinen.

Spindellås (Fig. 1)

FÖRSIKTIGHET:

Tryck aldrig in spindellåset när spindeln rör sig. Maskinen kan skadas.

Tryck in spindellåset för att förhindra att spindeln roterar när tillbehör monteras eller demonteras.

Strömställarfunktion (Fig. 2)

FÖRSIKTIGHET:

Kontrollera alltid att strömbrytaren fungerar normalt, och återgå till det avstängda läget "OFF" när den släpps, innan du sätter i batterikassetten i maskinen.

Maskin med låsknapp för kontinuerlig drift

Tryck helt enkelt på strömställaren för att starta maskinen. Släpp strömställaren för att stanna. Tryck in strömställaren och tryck sedan på låsknappen för kontinuerlig drift. Tryck in strömställaren helt och släpp den sedan för att stanna maskinen från det låsta läget.

Maskin med skyddsknapp för strömställare

Maskinen är utrustad med en låsknapp för att förhindra att strömställaren trycks in av misstag. Tryck in låsknappen och tryck på strömställaren för att starta maskinen. Släpp strömställaren för att stanna.

Maskin med låsknapp för kontinuerlig drift och skyddsknapp för strömställare

Maskinen är utrustad med en låsknapp för att förhindra att strömställaren trycks in av misstag. Tryck på säkerhetsknappen och tryck sedan på strömställaren för att starta maskinen. Släpp strömställaren för att stanna. Tryck in låsknappen, tryck på strömställaren och tryck sedan in låsknappen ytterligare för kontinuerlig drift. Tryck in strömställaren helt och hållet och släpp den sedan för att stanna maskinen från det låsta läget.

Elektronisk funktion

Maskiner som är utrustade med elektronisk funktion är enkla att använda tack vare följande egenskaper.

Konstant hastighetskontroll

Tack vare att rotationshastigheten hålls konstant även under belastning, är det möjligt att erhålla en fin ytfinish.

Dessutom minskas motoreffekten för att skydda motorn från överhettning om belastningen på maskinen överstiger tillåten nivå. När belastningen åter blir under tillåten nivå fungerar maskinen normalt igen.

Mjukstartsfunktion

Mjukstart p.g.a. minskad starttröghet.

HOPSÄTTNING

FÖRSIKTIGHET:

Se alltid till att maskinen har stängts av och nätsladden dragits ut innan något arbete utförs på maskinen.

Montera sidohandtag (Fig. 3)

FÖRSIKTIGHET:

Se till att sidohandtaget är monterat på rätt sätt före användning.

Skruva fast sidohandtaget säkert i maskinen så som visas i figuren.

Montera och ta bort rondellskyddet (Fig. 4 och 5)

FÖRSIKTIGHET:

Rondellskyddet måste monteras på maskinen så att den sidan som täcker rondellen alltid pekar mot användaren.

Lossa rondellskyddets arm. Montera rondellskyddet så att den utskjutande delen passar in i skåran på lagret. Vrid sedan rondellskyddet till en position enligt figuren. Dra åt armen så att skyddet låses fast. Om spaken sitter för hårt eller för löst för att låsa rondellskyddet måste du lossa eller dra åt skruven för att justera åtdragningen av skyddet.

Lossa rondellskyddet genom att följa monteringsanvisningarna baklänges.

Montera eller ta bort sliprondell/Multirondell med försänkt centrumhål (tillbehör)

Sätt fast innerflänsen på spindeln. Passa in en sliprondell/Multirondell på innerflänsen och skruva på låsmuttern på spindeln. (Fig. 6)

För att dra åt låsmuttern trycker du hårt på låsarmen så att spindeln inte kan rotera. Använd sedan låsmutternyckeln och dra åt medurs

För att ta bort rondellen följer du monteringsanvisningarna baklänges. (Fig. 7)

Superfläns (super-bricka)

Modellerna GA7010CF och GA9010CF börjar gå långsamt när de sätts på. Denna mjuka startfunktion ger en säkrare start, mjukare drift och förebygger trötthet hos operatören.

ANVÄNDNING

VARNING!

- Tryck inte på maskinen. Maskinens egna vikt är tillräckligt. Tryck kan orsaka farliga rondellbrott.
- Byt ALLTID ut rondellen om du råkar tappa vinkelslipen under arbetet.
- Slå ALDRIG på arbetsstycket med sliprondellen.
- Undvik att studsas eller nagga rondellen mot arbetsstycket. Särskilt vid arbete på hörn och vassa kanter och liknande. Det kan leda till att maskinen hoppar upp och att användaren förlorar kontrollen.
- Använd aldrig maskinen med sågklingor för trä eller liknande. Detta får vinkelslipen att hoppa vilket leder till att användaren förlorar kontrollen och kan skadas.

FÖRSIKTIGHET:

- Sätt aldrig på maskinen om det är i kontakt med arbetsstycket. Det kan skada användaren.
- Använd alltid skyddsglasögon eller visir under användningen.
- Stäng alltid av maskinen efter användning och vänta tills rondellen har stannat innan maskinen läggs ner.

Håll ALLTID i maskinen stadigt med en hand i bakre handtaget och den andra i sidohandtaget. Sätt på maskinen och för sedan ner rondellen mot arbetsstycket.

Oftast är det bra att hålla rondellen i ca. 15 graders vinkel mot arbetsstyckets yta.

Under inkörningsperioden med en ny rondell får inte vinkelslipen användas i B-riktningen för att den då skär in i arbetsstycket. När rondellens kant har rundats av genom användningen kan det användas i både A- och B-riktningen. (Fig. 8)

UNDERHÅLL

FÖRSIKTIGHET:

Se alltid till att maskinen är avstängd och att nätkontakten är urdragen innan du påbörjar något kontroll- eller underhållsarbete.

Maskinens lufthål måste hållas rena. Rengör regelbundet maskinens lufthål om de börjar sätta igen. (Fig. 9)

Utbyte av kolborstar (Fig. 10 och 11)

När den isolerande resinspetsen i kolborsten kommer i kontakt med kontaktytan stängs motorn av automatiskt. När detta inträffar ska båda kolborstarna bytas ut. Håll kolborstarna rena, och se till att de lätt löper i hållarna. Båda kolborstarna ska bytas ut samtidigt. Använd endast identiska kolborstar.

Tag bort kolborsthållarnas lock med en skruvmejsel. Ta ur de slitna kolborstarna, sätt i de nya och sätt återigen fast kolborsthållarnas lock.

Reparationer och allt annat underhålls- och justeringsarbete bör utföras av Makitas auktoriserade servicecenters, och Makita originalreservdelar ska alltid användas, för att upprätthålla maskinens SÄKERHET och PÅLITLIGHET.

TILLBEHÖR

FÖRSIKTIGHET:

Dessa tillbehör och tillsatser rekommenderas för användning tillsammans med den maskin från Makita som anges i den här bruksanvisningen. Att använda några andra tillbehör eller tillsatser kan medföra en risk för personskador. Använd endast tillbehören och tillsatserna för de ändamål som de är avsedda för.

Kontakta ditt lokala Makita servicecenter om du behöver hjälp med eller mer detaljerad information om dessa tillbehör.

- Rondellskydd
- Innerfläns
- Rondeller med försänkta mitthål
- Låsmutter (för rondell med försänkt mitthål)
- Gummibricka
- Sliprondeller
- Låsmutter (för sliprondell)
- Nyckel för låsmutter
- Kaprondeller
- Innerfläns (för kaprondell)
- Ytterfläns (för kaprondell)
- Skålförmad stålborste
- Sidohandtag
- Rondellskydd med dammsamlare
- Fäste för dammsamlare

Forklaring til generell oversikt

1 Spindellås	8 Hendel	14 Luftinntak
2 Bryter	9 Låsemutter	15 Kommutator
3 Sperrhendel	10 Slipeskive med forsenket nav / multidisk	16 Isoleringsstipp
4 Støttehåndtak	11 Indre flens	17 Kullbørste
5 Beskyttelseskappe	12 Låsemutternøkkel	18 Skrutrekker
6 Lagerboks	13 Luftutløp	19 Børsteholderhette

TEKNISKE DATA

Modell	GA7010C/GA7010CF	GA9010C/GA9010CF
Diameter for slipeskive med forsenket nav	180 mm	230 mm
Spindelgjenge	M14	M14
Tomgangsturtall (min ⁻¹)	8 400	6 000
Total lengde	453 mm	453 mm
Nettvekt	3,4 kg	3,4 kg
Sikkerhetsklasse	II / I	II / I

- Grunnet det kontinuerlige forsknings- og utviklingsprogrammet, forbeholder vi oss retten til å foreta endringer i tekniske data uten forvarsel.
- Merk: Tekniske data kan variere fra land til land.

Bruksområde

Maskinen er beregnet til sliping, polering og kutting av metall og steinmaterialer uten bruk av vann.

Strømforsyning

Maskinen må kun koples til den spenning som er angitt på typeskiltet og arbeider kun med enfas-vekselstrøm. Den er dobbelt verneisoleret i henhold til de Europeiske Direktiver og kan derfor også koples til stikkontakter uten jording.

Sikkerhetstips

For din egen sikkerhets skyld ber vi deg lese de medfølgende sikkerhetsreglene.

EKSTRA SIKKERHETSREGLER

1. Bruk alltid vernebriller og hørselvern. Annet personlig verneutstyr som støvmaske, vernehansker, hjelm og forkle bør også brukes.
2. Påse alltid at maskinen er slått av og støpslet trukket ut av stikkontakten før eventuelt arbeid på maskinen utføres.
3. Vernene må være på plass.
4. Bruk bare skiver av korrekt størrelse og skiver som har en maksimums driftshastighet som er minst like høy som Tomgangshastighet, angitt på merkeplaten. Når skiver med forsenket navn benyttes, må de være av forsterket fiberglass.
5. Sjekk skiven nøye for sprekker eller skader før bruk. En sprukken eller ødelagt eller skive, må skiftes ut omgående.
6. Følg anvisningene fra produsenten for korrekt montering og bruk av skiver. Skiver må behandles og oppbevares med varsomhet.
7. Det må ikke benyttes separate reduksjonsbøsninger eller adaptere for å tilpasse slipeskiver med stort hull.
8. Bruk bare flenser som er spesifisert for dette maskinen.
9. Utsett ikke spindel, flense (spesielt monteringsflaten) eller låsemutteren for skader. Skader på disse delene kan resultere i at skiven knekker.

10. For verktøy som er beregnet til å brukes med gjenghullskive, må det påses at gjengen i hullet er lang nok til at den aksepterer spindellengen.
11. Før maskinen brukes på det aktuelle emnet, må maskinen prøvekjøres på høyeste tomgangshastighet i minst 30 sekunder i en sikker posisjon. Stopp omgående hvis det forekommer vibrasjoner eller slingring av noe slag som kan være tegn på feil montering eller dårlig balansert hjul. Sjekk maskinen for å finne årsaken.
12. Sørg for at arbeidsemnet er forsvarlig støttet opp.
13. Hold godt tak i maskinen.
14. Hold hendene unna roterende deler.
15. Påse at selve skiven ikke berører arbeidsemnet før bryteren slås på.
16. Bruk den spesifiserte flaten av skiven til å utføre sliping.
17. Kappeskiven må ikke brukes til sidesliping.
18. Se opp for gnister. Hold maskinen slik at gnister spruter bort fra operatøren og andre personer eller brennbart materiale.
19. Vær oppmerksom på at skiven fortsetter å rotere etter at bryteren er slått av.
20. Rør ikke arbeidsemnet like etter en arbeidsoperasjon; det kan være meget varmt og forårsake forbrenninger.
21. Plasser maskinen slik at nettleidingen alltid befinner seg bak maskinen under drift.
22. Hvis arbeidsstedet er meget varmt og fuktig, eller veldig forurenset av ledende støv, må en kortslutningsbryter (30 mA) benyttes for å garantere operatørens sikkerhet.
23. Bruk ikke maskinen på noen som helst materialer som inneholder asbest.
24. Bruk ikke vann eller slipeolje.
25. Sørg for at alle ventilasjonsåpninger er frie når arbeidet foregår under støvete forhold. Hvis det skulle bli nødvendig å rense ut støv, må maskinen først koples fra strømmettet (bruk ikke metalliske gjenstander) og unngå at indre deler kommer til skade.
26. Når kappeskiven brukes må arbeidet utføres med skivevern for støvsamling så fremt dette er påbudt der maskinen skal brukes.

27. Kappeskivene må aldri utsettes for trykk fra siden.

TA VARE PÅ DISSE INSTRUKSENE.

FUNKSJONSBEKRIVELSE

NB!

Forviss deg alltid om at maskinen er slått av og støpselet trukket ut av kontakten før du justerer maskinen eller kontrollerer dets mekaniske funksjoner.

Spindellås (Fig. 1)

NB!

Spindellåsen må aldri aktiveres mens spindelen er i bevegelse. Det kan føre til skader på maskinen.

Trykk på spindellåsen for å forhindre at spindelen roterer mens utstyr monteres eller demonteres.

PÅ/AV-bryter (Fig. 2)

NB!

For maskinens støpsel settes i en stikkontakt, bør du sjekke at PÅ/AV-bryteren virker som den skal og går tilbake til "OFF"-posisjon når den slippes.

For maskinen med PÅ-sperreknapp

Maskinen startes ved å trykke på bryteren. Slipp bryteren for å stoppe. Når kontinuerlig drift er ønskelig, trykk på bryteren og så på sperrehendelen. Maskinen frigjøres fra sperret stilling ved å trykke bryteren helt inn og så slippe den.

For maskinen med AV-sperreknapp

For å hindre at bryteren aktiveres ved et uhell, er maskinen utstyrt med en sperrehendel. Maskinen startes ved å trykke inn sperrehendelen og så bryteren. Slipp bryteren for å stoppe.

For maskinen med PÅ-sperreknapp og AV-sperreknapp

For å hindre at bryteren aktiveres ved et uhell, er maskinen utstyrt med en sperrehendel. Maskinen startes ved å skyve inn sperrehendelen og så trykke på bryteren. Slipp bryteren for å stoppe.

For kontinuerlig drift, skyv inn hendelen, trykk på bryteren og skyv så sperrehendelen lenger inn.

Maskinen stoppes fra sperret stilling ved å trykke bryteren helt inn og så slippe den.

Elektronisk funksjon

Verktøy som er utstyrt med elektronisk funksjon er enkle å bruke på grunn av følgende egenskaper.

Konstant turtallskontroll

Muliggjør fin overflate, fordi rotasjonshastigheten holdes konstant, selv under belastning.

Når belastningen på maskinen overstiger tillatte nivåer, reduseres dessuten pådraget på motoren for å unngå overbelastning. Når belastningen er nede på tillatte nivåer igjen, vil maskinen fungere som vanlig.

Mykstartfunksjon

Myk start, fordi startrykket undertrykkes.

MONTERING

NB!

Forviss deg alltid om at maskinen er slått av og støpselet trukket ut av kontakten før du foretar noen arbeider på maskinen.

Monter støttehåndtak (hjelpéhåndtak) (Fig. 3)

NB!

Forviss deg alltid om at støttehåndtaket er skikkelig montert før du tar maskinen i bruk.

Skrum støttehåndtaket godt fast på maskinen i den stillingen som er vist på figuren.

Montering og demontering av Beskyttelseskappe (Fig. 4 og 5)

NB!

Beskyttelseskappen må settes på maskinen slik at den lukkede siden av kappen alltid peker mot operatøren.

Løse hendelen på beskyttelseskappen. Monter beskyttelseskappen slik at fremspringet på kappen ligger over ett med hakket i lagerboksen. Drei deretter beskyttelseskappen til den posisjonen som vises på figuren. Stram hendelen for å feste beskyttelseskappen. Hvis hendelen er for stram eller for løs til at beskyttelseskappen kan festes, må du løse eller stramme skruen for å justere strammingen av båndet til beskyttelseskappen.

Fjern beskyttelseskappen ved å følge installeringsfremgangsmåten i motsatt rekkefølge.

Installere eller fjerne nedtrykket, sentrert slipeskive / multidisk (tilleggsutstyr)

Monter den indre flensen på spindelen. Sett skiven/disken på den indre flensen og skru låsemutteren på spindelen. (Fig. 6)

Stram låsemutteren ved å trykke så kraftig på spindellåsen at spindelen ikke kan rotere, og bruk låsemutternøkelen til å stramme mutteren godt med klokken.

Fjern skiven ved å følge installeringsfremgangsmåten i motsatt rekkefølge. (Fig. 7)

Superflens

Modellene GA7010CF og GA9010CF har alle en superflens som standardutstyr.

Det trengs bare 1/3 antrengelse for å løsne låsemutteren i forhold til konvensjonell type låsemutter.

SLIPING

ADVARSEL:

- Det burde aldri være nødvendig å bruke makt på maskinen. Vekten av maskinen utøver passende trykk. Maktbruk og for stort trykk kan føre til farlig brudd i skiven.
- Skiven må ALLTID skiftes hvis maskinen mistes under sliping.
- ALDRI dunk eller slå slipeskiven mot arbeidsstykket.
- Unngå at skiven hopper eller setter seg fast, særlig ved sliping av hjørner, skarpe kanter osv. Dette kan føre til at du mister kontrollen, og at maskinen slår tilbake mot deg.
- Maskinen må ALDRI brukes med skjæreblander for tre eller andre sagblader. Hvis slike blader brukes på en slipemaskin, kan de ofte føre til slag fra maskinen, slik at operatøren mister kontrollen og blir skadet.

NB!

- Maskinen må aldri slås på mens det er i berøring med arbeidsstykket, da dette kan skade operatøren.
- Bruk alltid vernebriller eller ansiktsmaske ved arbeid med maskinen.
- Når du er ferdig å bruke maskinen må du alltid slå det av og vente til skiven har stoppet helt før du setter maskinen ned.

Maskinen må ALLTID holdes i fast grep med en hånd på det bakre håndtaket og den andre på støttehåndtaket. Slå på maskinen og sett så skiven i berøring med arbeidsstykket.

Generelt skal kanten av skiven holdes i en vinkel på omtrent 15 grader mot overflaten av arbeidsstykket.

I innkjøringsperioden for en ny skive, må slipemaskinen ikke brukes i retning B, da dette vil føre til at den skjærer inn i arbeidsstykket. Så snart kanten av skiven er rundet av etter å være brukt litt, kan den brukes i både A- og B-retning. (Fig. 8)

SERVICE

NB!

Maskinen må alltid slås av og støpslet trekkes ut av stikk-kontakten før det utføres vedlikehold og service.

Maskinen og dets lufteåpninger må holdes rene. Rengjør maskinens lufteåpninger med jevne mellomrom eller når åpningene begynner å tettes. (Fig. 9)

Utskifting av kullbørster (Fig. 10 og 11)

Når den harpiksisolerte tuppen inni kullbørsten blir synlig slik at den kommer i berøring med kommutatoren, vil motoren automatisk stanse. Når dette skjer må begge kullbørstene skiftes ut samtidig. Sørg for å holde kullbørstene rene slik at de lett glir på plass i holderne. Begge kullbørstene må skiftes ut samtidig. Bruk bare identiske kullbørster.

Bruk en skrutrekker til å fjerne hettene på børsteholderne. Ta ut de slitte kullbørstene, sett inn de nye og fest hettene på børsteholderne.

For å garantere at maskinen arbeider SIKKERT og PÅLITELIG, bør reparasjoner og annet vedlikeholdsarbeid utføres av et autorisert Makita-verksted, og det må bare benyttes Makita reservedeler.

TILBEHØR

NB!

Følgende ekstrastyr og tilbehør er anbefalt for din Makita-maskin som spesifisert i denne bruksanvisningen. Bruk av ekstrastyr og tilbehør fra andre produsenter kan medføre fare for personskaade. Ekstrastyr og tilbehør må bare brukes til formål de er beregnet for.

Ta kontakt med ditt lokale Makita-servicesenter hvis du vil vite mer om dette ekstrastyret.

- Beskyttelseskappe (skivedeksel)
- Indre flens
- Slipeskiver med forsenket nav
- Låsemutter (for slipeskiver med forsenket nav)
- Støttetalerker
- Slipeskiver
- Låsemutter (for slipeskiver)
- Låsemutternøkkel
- Kappeskiver
- Indre flens (for kappeskive)
- Ytre flens (for kappeskive)
- Sirkulærbørste av stål
- Støttehåndtak
- Beskyttelseskappe med støvoppsamler
- Feste for støvhette

Yleiselustus

1	Karalukitus	8	Vipu	14	Ilmanottoaukko
2	Liipaisinkytkin	9	Lukkomutteri	15	Kääntösuljin
3	Lukituskytkin	10	Keskeltä ohennettu laikka/moni-laikka	16	Eristyskärki
4	Sivukahva	11	Sisälaippa	17	Hiihharja
5	Laikan suojus	12	Lukkomutteriavain	18	Ruuvitalta
6	Vaihdekotelo	13	Ilmanpoistoaukko	19	Harjanpitimen kansi
7	Ruuvi				

TEKNISET TIEDOT

Malli	GA7010C/GA7010CF	GA9010C/GA9010CF
Hiomalaikan halkaisija	180 mm	230 mm
Karan kierre	M14	M14
Tyhjäkäyntikierrosluku (min ⁻¹)	8 400	6 000
Kokonaispituus	453 mm	453 mm
Nettopaino	3,4 kg	3,4 kg
Turvaluokitus	□/II	□/II

- Jatkuvan tutkimus- ja kehitysohjelman vuoksi pidämme oikeuden muuttaa tässä mainittuja teknisiä ominaisuuksia ilman ennakoilmoitusta.
- Huomaa: Tekniset ominaisuudet saattavat vaihdella eri maissa.

Käyttötarkoitus

Kone on tarkoitettu metallin ja kivimateriaalien leikkaamiseen ja hiomiseen ilman veden käyttöä.

Virransyöttö

Laitteen saa kytkeä ainoastaan virtalähteeseen, jonka jännite on sama kuin tyyppikilvessä ilmoitettu. Laitetta voidaan käyttää ainoastaan yksivaiheisella vaihtovirralla. Laitte on kaksinkertaisesti suojaeristetty eurooppalaisten standardien mukaisesti, ja se voidaan tästä syystä liittää maadoittamattomaan pistorasiaan.

Turvaohjeita

Oman turvallisuutesi vuoksi lue mukana seuraavat turvaohjeet.

LISÄÄ TURVALLISUUSOHJEITA KONEELLE

1. Käytä aina silmäsuojusta ja kuulosuojaimia. Myös muita henkilökohtaisia suojaimia kuten hengityssuojainta, käsineitä ja nahkaesiliinaa tulee käyttää.
2. Varmista aina ennen koneelle tehtäviä töitä, että virta on katkaistu ja virtajohto irrotettu pistorasiasta.
3. Pidä suojukset paikallaan.
4. Käytä vain oikean kokoisia laikkoja, joiden suurin käyttönopeus on vähintään yhtä suuri kuin koneen arvokilvessä mainittu tyhjäkäyntinopeus (No Load RPM). Kun käytät keskeltä ohennettua laikka, käytä vain lasikuituvahvistettua laikkaa.
5. Tarkista laikka ennen käyttöä huolellisesti murtumien ja vaurioiden varalta. Vaihda murtunut tai vioittunut laikka välittömästi uuteen.
6. Noudata valmistajan ohjeita laikan asennuksesta ja käytöstä. Käsittele laikkoja varoen ja säilytä niitä huolellisesti.
7. Älä käytä erillistä supistusholkkia äläkä sovitinta isoaukkoisten hiomalaikkojen kiinnittämiseen.
8. Käytä vain tälle koneelle tarkoitettuja laippoja.

9. Älä vioita karaa, laippaa (etenkään asennuspintaa) äläkä lukkomutteria. Näiden osien vioittuminen voi aiheuttaa laikan rikkoutumisen.
10. Kun käytät kierteisellä reiällä varustetuille laikoille tarkoitettua konetta varmista, että laikan kierteet ovat riittävän pitkät karan pituudelle.
11. Testaa laitetta turvallisessa paikassa suurimmalla tyhjäkäyntinopeudella vähintään 30 sekunnin ajan, ennen kuin käytät sitä työkalupaleeseen. Lopeta välittömästi, jos havaitset värinää tai huojuntaa, jotka kielivät huonosta asennuksesta tai huonosti tasapainotetusta laikasta. Tutki kone selvittääksesi syyt.
12. Varmista, että työkalupale on kunnolla tuettu.
13. Pitele konetta tiukasti.
14. Pidä kädet loitolla pyörivistä osista.
15. Varmista ennen käynnistämistä, että laikka ei kosketa työkalupaleita.
16. Käytä hiomiseen laikan siihen tarkoitettua osaa.
17. Älä käytä katkaisulaikkaa sivuttaiseen hiomiseen.
18. Varo lentäviä kipinöitä. Pidä konetta siten, että kipinät lentävät pois päin itsestäsi ja muista ihmisistä ja palavista materiaaleista.
19. Muista, että laikka jatkaa pyörimistä sen jälkeen, kun kone on sammutettu.
20. Älä koske työkalupaleita välittömästi käytön jälkeen. Se voi olla erittäin kuuma ja se voi polttaa ihoasi.
21. Aseta kone siten, että virtajohto jää työskentelyn aikana aina koneen taakse.
22. Jos työskentelytila on erittäin kuuma ja kostea tai sähköä johtavan aineen kyllästämä, käytä oikosulkukatkaisinta (30 mA).
23. Älä käytä konetta asbestia sisältäviin materiaaleihin.
24. Älä käytä vettä äläkä hiomarasvaa.
25. Varmista pölyisissä oloissa työskenneltäessä, että tuuletusaukot pysyvät puhtaina. Jos pölyn poistaminen käy tarpeelliseksi, irrota kone ensin virtalähteestä (älä käytä metalliesineitä) ja varo vioittamasta sisäosia.

26. Kun käytät katkaisulaikkaa, käytä työskentelyssä aina kotimaisten säännösten edellyttämää pölyä keräävää laikan suojusta.
27. Katkaisulaikkaa ei saa painaa sivulta.

SÄILYÄ NÄMÄ OHJEET.

TOIMINTOJEN KUVAUS

VARO:

Varmista aina ennen koneelle tehtäviä säätöjä ja tarkistuksia, että kone on sammutettu ja irrotettu pistorasiasta.

Karalukitus (Kuva 1)

VARO:

Älä koskaan ota karalukitusta käyttöön akselin ollessa liikkeessä. Kone saattaa vioittua.

Paina karalukitusta estääksesi akselia pyörimästä, kun kiinnität tai irrotat lisälaitteita.

Katkaisijan toiminta (Kuva 2)

VARO:

Ennen koneen sähköverkkoon liittämistä on aina varmistettava että katkaisija toimii oikein ja palautuu POIS (OFF) asentoon siitä päästettäessä.

Lukituskytkimellä varustettu kone

Kone käynnistetään yksinkertaisesti painamalla liipaisinta. Kone pysähtyy vapautettaessa liipaisin. Kone saadaan käymään jatkuvasti painamalla liipaisinta ja työntämällä sitten lukituskytkintä. Tämä lukitusasento puretaan painamalla liipaisin kokonaan pohjaan ja vapauttamalla se.

Lukituksen vapautuskytkimellä varustettu kone

Liipaisimen tahattoman painamisen estämiseksi kone on varustettu lukituskytkimellä. Kone käynnistetään työntämällä lukituskytkin sisään ja painamalla sitten liipaisinta. Kone pysähtyy vapautettaessa liipaisin.

Lukituskytkimellä ja lukituksen vapautuskytkimellä varustettu kone

Liipaisimen tahattoman painamisen välttämiseksi tämä kone on varustettu lukitusvivulla. Kone käynnistetään painamalla lukituskytkintä ja painamalla sitten liipaisinta. Kone pysähtyy vapautettaessa liipaisin. Kone saadaan käymään jatkuvasti painamalla lukituskytkintä, painamalla liipaisinta ja painamalla lopuksi lukituskytkin pohjaan.

Kone pysähtyy painettaessa liipaisin kokonaan pohjaan ja vapautettaessa se sitten.

Elektroninen toiminto

Tässä koneessa on käyttöä helpottavia elektronisia toimintoja seuraaville ominaisuuksille.

Vakionopeudensäättö

Mahdollistaa hienon työstön, koska kiertonopeus pysyy tasaisena huolimatta kuormituksen vaihteluista.

Moottorin suojaamiseksi ylikuormenemista vastaan moottorin tehoa lasketaan myös silloin, kun kuormitus ylittää sallitut rajat. Kun kuormitus palautuu sallitulle tasolle, kone jatkaa toimintaa normaalisti.

Sujuva käynnistyminen

Vaimennetun käynnistysnykäyksen ansiosta käynnistyminen on sujuvaa.

KOKOAMINEN

VARO:

Varmista aina ennen koneelle tehtäviä toimenpiteitä, että kone on sammutettu ja irrotettu pistorasiasta.

Sivukahvan (apukädensija) kiinnittäminen (Kuva 3)

VARO:

Varmista aina ennen työskentelyn aloittamista, että sivukahva on kiinnitetty.

Ruuvaa sivukahva tiukasti koneeseen kuvan osoittamalla tavalla.

Laikan suojuksen kiinnittäminen ja irrottaminen (Kuvat 4 ja 5)

VARO:

Laikan suojus tulee sovittaa koneeseen siten, että suojuksen suljettu puoli osoittaa aina käyttäjään päin.

Löysennä laikan suojuksen vipua. Kiinnitä laikan suojuksen siven, että laikan suojuksen nauhassa oleva uloke tulee vaihdokotelossa olevan aukon kohdalle. Kierrä sitten laikan suojuksen kuvan osoittamaan asentoon. Kiristä vipu varmistaaksesi laikan suojuksen kiinnittämisen, säädä laikan suojuksen nauhan kireyttä löysentämällä tai kiristämällä ruuvia.

Laikan suojuksen irrotetaan tekemällä kiinnitystoimet päinvastaisessa järjestyksessä.

Keskeltä ohennetun hiomalaikan/monilaikan (lisävaruste) kiinnittäminen ja irrottaminen

Kiinnitä sisälaippa karalle. Aseta laikka sisälaipalle ja ruuvaa lukkomutteri karaan. (Kuva 6)

Kiristä lukkomutteri, paina karalukitusta tiukasti siten, että kara ei pääse pyörimään. Kiristä sitten tiukasti myötäpäivään lukkomutteriavaimella.

Laikka irrotetaan tekemällä kiinnitystoimet päinvastaisessa järjestyksessä. (Kuva 7)

Superlaippa

Superlaippa kuuluu vakiovarusteena malleihin GA7010CF ja GA9010CF.

Lukkomutteri aukeaa siitä 1/3 vaivasta, joka tarvitaan normaalityyppisen avaamiseen.

TYÖSKENTELY

VAROITUS:

- Koneella ei tarvitse pakottaa. Koneen paino riittää tuottamaan tarvittavan paineen. Pakottaminen ja liiallinen painaminen voivat aiheuttaa vaarallisen laikan rikkoutumisen.
- Vaihda laikka AINA, jos kone putoaa hiomisen aikana.
- ÄLÄ KOSKAAN iske tai kolauta laikalla työkalua.
- Vältä laikan pomppaamista ja jumiumista etenkin työstäessäsi nurkkia, teräviä reunoja tms. Tämä voi aiheuttaa koneen hallinnan menettämisen ja takaiskun.
- ÄLÄ KOSKAAN käytä konetta puun leikkaamiseen tarkoitetuilla terillä tai muilla sahanterillä. Tällaisten terien käyttäminen hiomakoneessa aiheuttaa usein takaiskun ja koneen hallinnan menettämisen, mikä johtaa loukkaantumiseen.

VARO:

- Älä koskaan käynnistä konetta, kun se koskettaa työ-kappaletta. Tämä voi aiheuttaa käyttäjän loukkaantumisen.
- Käytä työskentelyn aikana aina suojalaseja tai kasvosuojusta.
- Kun olet lopettanut työskentelyn, sammuta aina kone ja odota, kunnes laikka on kokonaan pysähtynyt ennen kuin lasket koneen käsistäsi.

Pitele konetta AINA toisella kädellä koneen takakahvasta ja toisella sivukahvasta. Käynnistä kone ja vie laikka kiinni työkappaleeseen.

Pidä laikka yleensä noin 15 asteen kulmassa työkappaleen pintaan nähden.

Kun ajat uutta laikkaa sisään, älä käytä hiomakonetta suuntaan B, koska se leikkaa työkappaleen sisään. Kun laikan reuna on pyöristynyt käytössä, laikkaa voi käyttää sekä suuntaan A että B. **(Kuva 8)**

HUOLTO

VARO:

Varmista aina ennen koneen tutkimista ja kunnossapitoa, että kone on sammutettu ja irrotettu pistorasiasta.

Kone ja sen ilma-aukot tulee pitää puhtaina. Puhdista koneen ilma-aukot säännöllisesti ja aina kun aukot alkavat tukkeutua. **(Kuva 9)**

Harjahiiltien vaihtaminen (Kuva 10 ja 11)

Kun harjahiiltien sisällä oleva eristävä hartsikärki joutuu kosketuksiin kääntösulkimen kanssa, moottori sammuu automaattisesti. Jos näin käy, molemmat harjahiilet on vaihdettava uusiin. Pidä harjahiilet puhtaina ja vapaina liikkumaan pitimissään. Molemmat harjahiilet tulee vaihtaa uusiin samalla kertaa. Käytä vain keskenään samantyyppisiä harjahiiliä.

Irrota harjanpitimen kannet ruuvitaltalla. Irrota kuluneet harjahiilet, aseta uudet paikalleen ja kiinnitä harjanpitimen kannet.

Koneen TURVALLISUUDEN ja KÄYTTÖVARMUUDEN vuoksi korjaukset ja muut kunnossapitotyöt ja säädöt saa suorittaa ainoastaan Makitan valtuuttama huolto käyttäen vain Makitan varaosia.

LISÄVARUSTEET

VARO:

Näitä lisävarusteita ja -laitteita suositellaan käytettäväksi tässä ohjekirjassa mainitun Makitan koneen kanssa. Minkä tahansa muun lisävarusteen tai -laitteen käyttäminen voi aiheuttaa loukkaantumisvaaran. Käytä lisävarusteita ja -laitteita vain niiden käyttötarkoituksen mukaisesti.

Jos tarvitset apua tai yksityiskohtaisempia tietoja seuraavista lisävarusteista, ota yhteys paikalliseen Makitan huoltopisteeseen.

- Laikan suojus
- Sisälaippa
- Keskeltä ohennetut laikat
- Lukkomutteri (keskeltä ohennetulle laikalle)
- Kumityyny
- Hiomalaikat
- Lukkomutteri (hiomalaikalle)
- Lukkomutteriavain
- Katkaisulaikat
- Sisälaippa (katkaisulaikalle)
- Ulkolaippa (katkaisulaikalle)
- Kartiomainen teräsharja
- Sivukahva
- Pölyä keräävä laikan suojus
- Pölynkeräin

Περιγραφή γενικής άποψης

1	Εξάρτημα κλειδώματος άξονα	8	Μοχλός	15	Μετατροπέας ηλεκτρικού ρεύματος
2	Σκανδάλη διακόπτης	9	Παξιμάδι ασφάλισης	16	Μονωτικό άκρο
3	Μοχλός κλειδώματος	10	Χαμηλωμένου κέντρου τροχός/Πολυ δίσκος	17	Καρβουνάκια
4	Πλάγια λαβή	11	Εσωτερική φλάντζα	18	Κατσαβίδι
5	Προφυλακτήρας τροχού	12	Κλειδί παξιμαδιού ασφάλισης	19	Καπάκι θήκης καρβουνάκι
6	Κιβώτιο εδράσεως	13	Ανοιγμα εξόδου αέρα		
7	Βίδα	14	Ανοιγμα εισόδου αέρα		

ΤΕΧΝΙΚΑ ΧΑΡΑΚΤΗΡΙΣΤΙΚΑ

Μοντέλο	GA7010C/GA7010CF	GA9010C/GA9010CF
Διάμετρος τροχού χαμηλωμένου κέντρου	180 χιλ.	230 χιλ.
Σπείρωμα ατράκτου	M14	M14
Ταχύτητα χωρίς φορτίο (min ⁻¹)	8.400	6.000
Ολικό μήκος	453 χιλ.	453 χιλ.
Βάρος Καθαρό	3,4 Χγρ	3,4 Χγρ
Κατηγορία ασφάλειας.....	<input type="checkbox"/> /II	<input type="checkbox"/> /II

• Λόγω του συνεχιζόμενου προγράμματος έρευνας και ανάπτυξης, οι παρούσες προδιαγραφές υπόκεινται σε αλλαγή χωρίς προειδοποίηση.

• Παρατήρηση: Τα τεχνικά χαρακτηριστικά μπορεί να διαφέρουν από χώρα σε χώρα.

Προοριζόμενη χρήση

Το εργαλείο προορίζεται για λείανση, τρίψιμο και κοπές μεταλλικών και πέτρινων υλικών χωρίς την χρήση ύδατος.

Ρευματοδότηση

Το εργαλείο πρέπει να συνδέεται μόνο σε παροχή ρεύματος της ίδιας τάσης με αυτή που αναφέρεται στην πινακίδα κατασκευαστού και μπορεί να λειτουργήσει μόνο με εναλλασσόμενο μονοφασικό ρεύμα. Τα μηχανήματα αυτά έχουν διπλή μόνωση σύμφωνα με τα Ευρωπαϊκά Πρότυπα και κατά συνέπεια, μπορούν να συνδεθούν σε ακροδέκτες χωρίς σύρμα γείωσης.

Υποδείξεις ασφάλειας

Για την προσωπική σας ασφάλεια, ανατρέξτε στις εσωκλειστές οδηγίες ασφάλειας.

ΕΠΙΠΡΟΣΘΕΤΟΙ ΚΑΝΟΝΕΣ ΑΣΦΑΛΕΙΑΣ

1. Πάντοτε χρησιμοποιείτε προστατευτικά ματιών και αυτιών. Πρέπει επίσης να φοριούνται άλλα προσωπικά προστατευτικά εφόδια, όπως προσωπικά σκόνης, γάντια, κράνος και ποδιά.
2. Πάντοτε να είστε σίγουροι ότι το εργαλείο είναι σβηστό και αποσυνδεδεμένο από την παροχή ρεύματος προτού να εκτελέσετε οποιαδήποτε εργασία στο εργαλείο.
3. Κρατείστε τους φρουρούς στη θέση τους.
4. Χρησιμοποιείτε μόνο τροχούς με σωστό μέγεθος και τροχούς που έχουν μέγιστη ταχύτητα λειτουργίας τουλάχιστον τόσο υψηλή όσο και η υψηλότερη Ταχύτητα Χωρίς Φορτίο που είναι σημειωμένη στην πινακίδα προδιαγραφών του εργαλείου. Όταν χρησιμοποιείτε τροχούς αποσυμπιεσμένου κέντρου, σιγουρευτείτε να χρησιμοποιείτε μόνο τροχούς επανενισχυμένους με υαλοίνες.
5. Ελέγξτε τον τροχό προσεκτικά για ρωγμές, ζημιές ή παραμορφώσεις πριν από τη χρήση.

Αντικαταστήστε ραγισμένες, κατεστραμένες ή παραμορφωμένες τροχούς αμέσως.

6. Μελετήστε τις οδηγίες του κατασκευαστή για σωστή τοποθέτηση και χρήση των τροχών. Χειριστείτε και αποθηκεύστε τους τροχούς με φροντίδα.
7. Μη χρησιμοποιείτε ξεχωριστούς πυκνωτές ή μετασχηματιστές για να προσαρμόσετε τροχούς με μεγάλη τρύπα.
8. Χρησιμοποιείτε φλάντζες κατάλληλες για το εργαλείο.
9. Μην καταστρέφετε την άτρακτο, την φλάντζα (ειδικά την επιφάνεια τοποθέτησης) ή το παξιμάδι κλειδώματος. Καταστροφή αυτών των κομματιών θα έχει ως αποτέλεσμα το σάσιμο του τροχού.
10. Για εργαλεία στα οποία πρόκειται να τοποθετηθεί τροχός με τρύπα ίνας, σιγουρευτείτε ότι η ίνα στον τροχό είναι επαρκώς μακριά για να δεχτεί το μήκος της ατράκτου.
11. Προτού χρησιμοποιήσετε το εργαλείο σε ένα κομμάτι εργασίας, βάλτε το εργαλείο να λειτουργήσει για 30 δευτερόλεπτα περίπου στην μέγιστη ταχύτητα χωρίς φορτίο σε μια ασφαλή θέση. Σταματήστε αμέσως εάν υπάρχει εάν υπάρχει κάποια ταλάντωση ή αστάθεια που θα μπορούσε να ενδεικνύει κακή τοποθέτηση ή τροχό που δεν είναι καλά ισορροπημένος. Ελέγξτε το εργαλείο για να προσδιορίσετε την αιτία.
12. Ελέγξτε ότι το εργαλείο υποστηρίζεται σταθερά.
13. Κρατάτε το εργαλείο σταθερά.
14. Κρατείστε τα χέρια σας μακριά από τα περιστρεφόμενα μέρη.
15. Σιγουρευτείτε ότι ο τροχός δεν είναι σε επαφή με το κομμάτι εργασίας προτού ανάψετε τον διακόπτη.
16. Χρησιμοποιείτε την καθορισμένη επιφάνεια του τροχού για τρόχιμα.
17. Μη χρησιμοποιείτε τροχούς κοπής για πλευρικό τρόχιμα.

18. Όταν λειαινέτε μεταλλικές επιφάνειες, προσέχετε τις σπίθες που πετάνονται. Κρατείτε το εργαλείο κατά τέτοιο τρόπο ώστε οι σπίθες να πεταγονται μακριά από εσάς, από άλλα πρόσωπα ή από εύφλεκτα υλικά.
19. Προσέξτε ότι ο τροχός συνεχίζει να περιστρέφεται ακόμη και αφού το εργαλείο έχει σβήσει.
20. Μην αγγίζετε το κομμάτι εργασίας αμέσως μετά τη λειτουργία. Ισως είναι πολύ ζεστό και κάψει το δέρμα σας.
21. Τοποθετήστε το εργαλείο έτσι ώστε το καλώδιο να βρίσκεται πίσω από το εργαλείο κατά τη διάρκεια της λειτουργίας.
22. Εάν το μέρος εργασίας είναι πολύ ζεστό και υγρό, ή υπάρχει πολύ αγωγίμη σκόνη, χρησιμοποιήστε ένα θραύστη βραχυκυκλώματος (30 μΑ) για να είστε σίγουροι για ασφαλή λειτουργία.
23. Μη χρησιμοποιείτε το εργαλείο σε κανένα υλικό που περιέχει άσβεστο.
24. Μη χρησιμοποιείτε νερό ή λιπαντικό τρόχισης.
25. Σιγουρεύστε ότι τα ανοίγματα εξαερισμού είναι καθαρά όταν εργάζεστε υπό συνθήκες σκόνης. Εάν γίνει απαραίτητο να καθαρίσετε τη σκόνη, πρώτα αποσυνδέστε το εργαλείο από την παροχή ρεύματος (μη χρησιμοποιείτε μεταλλικά αντικείμενα) και προσέχετε να μη κάνετε ζημιά στα εσωτερικά μέρη.
26. Όταν χρησιμοποιείτε τροχό αποκοπής, πάντοτε εργάζεστε με το προστατευτικό συλλογής σκόνης του τροχού όπως απαιτείται από τους τοπικούς κανονισμούς.
27. Οι δίσκοι κοπής δεν πρέπει να υφίστανται καμία πλευρική πίεση.

ΦΥΛΑΞΤΕ ΑΥΤΕΣ ΤΙΣ ΟΔΗΓΙΕΣ.

ΛΕΙΤΟΥΡΓΙΚΗ ΠΕΡΙΓΡΑΦΗ

ΠΡΟΣΟΧΗ:

Πάντοτε βεβαιώνετε ότι το εργαλείο είναι σβηστό και αποσυνδεδεμένο πριν ρυθμίσετε ή ελέγξετε κάποια λειτουργία στο εργαλείο.

Εξάρτημα κλειδώματος αξονα (Εικ. 1)

ΠΡΟΕΞΔΟΠΟΣΗΝΗ:

Ποτέ μην ενεργοποιείτε το εξάρτημα κλειδώματος αξονα όταν το αξόνιο κινείται. Το εργαλείο θα πάθει βλάβη.

Πιέστε το εξάρτημα κλειδώματος αξονα για να εμποδίσετε την περιστροφή του αξονίου όταν τοποθετείτε ή αφαιρείτε εξαρτήματα.

Λειτουργία διακόπτη (Εικ. 2)

ΠΡΟΣΟΧΗ:

Πριν συνδέσετε το εργαλείο στο ρεύμα, πάντοτε ελέγχετε να δείτε ότι η σκανδάλη διακόπτη ενεργοποιεί κανονικά και επιστρέφει στη θέση "OFF" όταν ελευθερώνεται.

Πα εργαλείο με διακόπτη κλειδώματος ON

Για να ξεκινήσει το εργαλείο, απλώς τραβήχτε τη σκανδάλη. Αφήστε τη σκανδάλη για να σταματήσει. Για συνεχή λειτουργία, τραβήχτε τη σκανδάλη και μετά σπρώχτε το μοχλό κλειδώματος. Για να σταματήσει το εργαλείο από την κλειδωμένη θέση, τραβήχτε τη σκανδάλη πλήρως και μετά αφήστε τη.

Πα εργαλείο με διακόπτη κλειδώματος OFF

Για να εμποδιστεί η σκανδάλη από τυχαία ενεργοποίηση, ένας μοχλός κλειδώματος έχει προβλεφθεί. Για να ξεκινήσει το εργαλείο, σπρώχτε μέσα το μοχλό κλειδώματος και μετά τραβήχτε τη σκανδάλη. Αφήστε τη σκανδάλη για να σταματήσει.

Πα εργαλείο με διακόπτη κλειδώματος ON και διακόπτη κλειδώματος OFF

Για να εμποδιστεί η σκανδάλη από τυχαία ενεργοποίηση, ένας μοχλός κλειδώματος έχει προβλεφθεί. Για να ξεκινήσει το εργαλείο, σπρώχτε μέσα το μοχλό κλειδώματος και μετά τραβήχτε τη σκανδάλη. Αφήστε τη σκανδάλη για να σταματήσει. Για συνεχή λειτουργία, σπρώχτε το μοχλό κλειδώματος μέσα, τραβήχτε τη σκανδάλη και μετά σπρώχτε το μοχλό κλειδώματος περισσότερο μέσα. Για να σταματήσει το εργαλείο από την κλειδωμένη θέση, τραβήχτε τη σκανδάλη πλήρως και μετά αφήστε τη.

Ηλεκτρονική λειτουργία

Τα εργαλεία που είναι εφωδιασμένα με ηλεκτρονική λειτουργία είναι εύκολα στον χειρισμό λόγω των ακολουθών χαρακτηριστικών.

Συνεχής έλεγχος ταχύτητας

Δυνατότητα απόδοσης λεπτομερούς φινιρίσματος, διότι η περιστροφική ταχύτητα διατηρείται σταθερή ακόμη και υπό συνθήκες φορτίου.

Επιπρόσθετα, όταν το φορτίο στο εργαλείο υπερβεί τα επιτρεπτά επίπεδα, η ισχύς στον κινητήρα μειώνεται για να προστατευθεί ο κινητήρας από υπερθέρμανση. Όταν το φορτίο επανέλθει σε επιτρεπτά επίπεδα, το εργαλείο θα λειτουργήσει κανονικά.

Χαρακτηριστικό απαλής εκκίνησης

Απαλή εκκίνηση λόγω εξουδετέρωσης αρχικού τινάγματος.

ΣΥΝΑΡΜΟΛΟΓΗΣΗ

ΠΡΟΣΟΧΗ:

Πάντοτε βεβαιώνετε ότι το εργαλείο είναι σβηστό και αποσυνδεδεμένο πριν εκτελέσετε οποιαδήποτε εργασία στο εργαλείο.

Τοποθέτηση πλάγιας λαβής (λαβή) (Εικ. 3)

ΠΡΟΣΟΧΗ:

Πάντοτε βεβαιώνετε ότι η πλάγια λαβή έχει τοποθετηθεί με ασφάλεια πριν από την λειτουργία.

Βιδώστε την πλάγια λαβή με ασφάλεια στην θέση του εργαλείου όπως φαίνεται στην εικόνα.

Τοποθέτηση ή αφαίρεση του προφυλακτήρα τροχού (Εικ. 4 και 5)

ΠΡΟΣΟΧΗ:

Ο προφυλακτήρας τροχού πρέπει να προσαρμοστεί στο εργαλείο έτσι ώστε η κλειστή πλευρά του προφυλακτήρα να διευθύνεται πάντοτε προς τον χρήστη.

Χαλαρώστε τον μοχλό στον προφυλακτήρα τροχού. Τοποθετήστε τον προφυλακτήρα τροχού με την προεξοχή στην ζώνη του προφυλακτήρα τροχού ευθυγραμμισμένη με την εγκοπή στο κιβώτιο εδράσεως. Μετά περιστρέψτε τον προφυλακτήρα τροχού στην θέση που φαίνεται στην εικόνα. Σφίχτε τον μοχλό για να στερεώσετε τον προφυλακτήρα τροχού. Εάν ο μοχλός είναι πολύ σφιχτός ή πολύ χαλαρός για να στερεωθεί ο προφυλακτήρας τροχού, χαλαρώστε ή σφίχτε την βίδα για να ρυθμίσετε το σφίξιμο της ζώνης του προφυλακτήρα τροχού.

Για να αφαιρέσετε τον προφυλακτήρα τροχού, ακολουθήστε την διαδικασία εγκατάστασης αντίστροφα.

Εγκατάσταση ή αφαίρεση τροχού λείανσης χαμηλωμένου κέντρου/Πολύ-δίσκου (εξάρτημα)

Τοποθετήστε την εσωτερική φλάντζα πάνω στην άξονα. Εφαρμόστε τον τροχό/δίσκο στην εσωτερική φλάντζα και βιδώστε το παξιμάδι ασφάλισης πάνω στον άξονα. (Εικ. 6)

Για να σφίξετε το παξιμάδι ασφάλισης, πατήστε την ασφάλιση ατράκτου σταθερά έτσι ώστε να μη μπορεί να περιστραφεί ο άξονας, μετά χρησιμοποιήστε το κλειδί παξιμαδιού ασφάλισης και σφίχτε με ασφάλεια δεξιόστροφα.

Για να αφαιρέσετε τον τροχό, ακολουθήστε την διαδικασία εγκατάστασης αντίστροφα. (Εικ. 7)

Υπερ φλάντζα

Τα μοντέλα GA7010CF και GA9010CF παρέχονται με μία υπέρ φλάντζα ως κανονικό εξάρτημα.

Μόνο το 1/3 της προσπάθειας απαιτείται για αφαίρεση του παξιμαδιού κλειδώματος, σε σύγκριση με συμβατικού τύπου.

ΛΕΙΤΟΥΡΓΙΑ

ΠΡΟΕΙΔΟΠΟΙΗΣΗ:

- Δεν πρέπει ποτέ να εξασκείτε υπερβολική δύναμη στο εργαλείο. Το βάρος του εργαλείου εφαρμόζει αρκετή πίεση. Εξαναγκασμός και υπερβολική πίεση μπορεί να προκαλέσουν σπάσιμο του τροχού.
- ΠΑΝΤΟΤΕ αντικαθιστάτε τον τροχό εάν το εργαλείο πέσει κάτω κατά την λείανση.
- ΠΟΤΕ μη χτυπάτε τον δίσκο λείανσης ή τον τροχό επάνω στο αντικείμενο εργασίας.
- Αποφύγετε τις αναπηδήσεις και τσιμπήματα του τροχού, ιδιαίτερα όταν εργάζεστε πάνω σε γωνίες, αιχμηρές άκρες κλπ. Αυτά μπορεί να προκαλέσουν απώλεια ελέγχου και τίναγμα προς τα πίσω.
- ΠΟΤΕ μη χρησιμοποιείτε το εργαλείο με λάμες κοπής ξύλου και λάμες άλλου είδους. Τέτοιες λάμες όταν χρησιμοποιούνται συχνά στον λειαντή προκαλούν απώλεια ελέγχου από τα τινάγματα και οδηγούν σε προσωπικό τραυματισμό.

ΠΡΟΣΟΧΗ:

- Ποτέ μην ανάψετε το εργαλείο όταν βρίσκεται σε επαφή με το αντικείμενο εργασίας, γιατί μπορεί να προκληθεί τραυματισμός του χρήστη.
- Πάντοτε φοράτε ματογυάλια ασφάλειας και προσωπίδα κατά την λειτουργία.
- Μετά την λειτουργία, πάντοτε σβήνετε το εργαλείο και περιμένετε μέχρι ο τροχός να σταματήσει τελειώς πριν αφήσετε κάτω το εργαλείο.

ΠΑΝΤΟΤΕ κρατάτε το εργαλείο σταθερά με το ένα χέρι στην πίσω λαβή και το άλλο στην πλευρική λαβή. Ανάψτε το εργαλείο και μετά εφαρμόστε τον τροχό ή δίσκο στο αντικείμενο εργασίας.

Σε γενικές γραμμές, κρατάτε την άκρη του τροχού ή δίσκου σε μία γωνία περίπου 15 μοιρών προς την επιφάνεια του αντικειμένου εργασίας.

Κατά την διάρκεια της περιόδου στρωσίματος ενός νέου τροχού, μη λειτουργείτε τον λειαντή στην διεύθυνση Β γιατί θα προκαλέσει κοπή του αντικειμένου εργασίας. Αφού η άκρη του τροχού έχει στρογγυλευθεί από την χρήση, ο τροχός μπορεί να χρησιμοποιηθεί και στις δύο διευθύνσεις Α και Β. (Εικ. 8)

ΣΥΝΤΗΡΗΣΗ

ΠΡΟΣΟΧΗ:

Πάντοτε βεβαιώνετε ότι το εργαλείο είναι σβηστό και αποσυνδεδεμένο από το ρεύμα πριν επιχειρήσετε να κάνετε επιθεώρηση ή συντήρηση.

Το εργαλείο και οι δίοδοι αέρα αυτού πρέπει να διατηρούνται καθαρά. Καθαρίζετε τακτικά τις διόδους αέρα του εργαλείου ή και όταν οι δίοδοι αρχίζουν να βουλώνουν. (Εικ. 9)

Αντικατάσταση καρβονάκια (Εικ. 10 και 11)

Όταν το άκρο της μονωτικής ρητίνης μέσα στην ψήκτρα άνθρακα εκτεθεί σε επαφή με τον μεταγωγό, ο κινητήρας θα σβήσει αυτόματα. Όταν αυτό συμβεί, και οι δύο ψήκτρες άνθρακα πρέπει να αντικατασταθούν. Διατηρείτε τις ψήκτρες άνθρακα καθαρές και ελεύθερες να γλιστρούν μέσα στις θήκες. Και οι δύο ψήκτρες άνθρακα πρέπει να αντικαθιστώνται ταυτόχρονα. Χρησιμοποιείτε μόνο δύο ίδιες ψήκτρες άνθρακα.

Χρησιμοποιείτε ένα κατσαβίδι για να αφαιρέσετε τα καπάκια των θηκών των ψηκτρών. Αφαιρέστε τις φθαρμένες ψήκτρες, βάλτε τις νέες και ασφαλίστε τα καπάκια των θηκών των ψηκτρών.

Για διατήρηση της ΑΣΦΑΛΕΙΑΣ και ΑΞΙΟΠΙΣΤΙΑΣ του προϊόντος, επισκευές, οποιαδήποτε συντήρηση ή ρυθμίσεις πρέπει να εκτελούνται από Κέντρα Εξυπηρέτησης Εξουσιοδοτημένα από την Μάκίτα, με χρήση πάντοτε ανταλλακτικών Μάκίτα.

ΕΞΑΡΤΗΜΑΤΑ

ΠΡΟΣΟΧΗ:

Αυτά τα εξαρτήματα ή προσαρτήματα συνιστώνται για χρήση με το εργαλείο Μάκιτα που περιγράφηκε στις οδηγίες αυτές. Η χρήση οτιδήποτε άλλων εξαρτημάτων ή προσαρτημάτων μπορεί να προκαλέσει κίνδυνο τραυματισμού σε άτομα. Χρησιμοποιείτε τα εξαρτήματα ή προσαρτήματα μόνο για την χρήση που προορίζονται.

Εάν χρειάζεστε οποιαδήποτε βοήθεια για περισσότερες πληροφορίες σε σχέση με αυτά τα εξαρτήματα, αποτανθείτε στο τοπικό σας κέντρο εξυπηρέτησης Μάκιτα.

- Προφυλακτήρας τροχού (Κάλυμμα τροχού)
- Εσωτερική φλάντζα
- Τροχοί χαμηλωμένου κέντρου
- Παξιμάδι ασφάλισης (Για τροχό χαμηλωμένου κέντρου)
- Ελαστικό επίθεμα
- Αποξεστικοί δίσκοι
- Παξιμάδι ασφάλισης (Για αποξεστικό δίσκο)
- Κλειδί παξιμαδιού ασφάλισης
- Τροχοί αποκοπής
- Εσωτερική φλάντζα (Για τροχούς αποκοπής)
- Εξωτερική φλάντζα (Για τροχούς αποκοπής)
- Συρμάτινη ψήκτρα
- Πλάγια λαβή
- Προφυλακτήρας τροχού περισυλλογής σκόνης
- Προσάρτημα καλύμματος σκόνης

The image shows a large, semi-transparent watermark logo for 'KOMFORT'. The logo consists of a circular emblem on the left containing a stylized 'K' and the word 'KOMFORT' in a bold, sans-serif font to its right.

ENGLISH**EC-DECLARATION OF CONFORMITY**

We declare under our sole responsibility that this product is in compliance with the following standards of standardized documents, HD400, EN50144, EN55014, EN61000 in accordance with Council Directives, 73/23/EEC, 89/336/EEC and 98/37/EC.

FRANÇAISE**DÉCLARATION DE CONFORMITÉ CE**

Nous déclarons sous notre entière responsabilité que ce produit est conforme aux normes des documents standardisés suivants, HD400, EN50144, EN55014, EN61000 conformément aux Directives du Conseil, 73/23/CEE, 89/336/CEE et 98/37/EG.

DEUTSCH**CE-KONFORMITÄTSERKLÄRUNG**

Hiermit erklärt wir unter unserer alleinigen Verantwortung, daß dieses Produkt gemäß den Ratsdirektiven 73/23/EWG, 89/336/EWG und 98/37/EG mit den folgenden Normen von Normendokumenten übereinstimmen:

HD400, EN50144, EN55014, EN61000.

ITALIANO**DICHIARAZIONE DI CONFORMITÀ CON LE NORME DELLA COMUNITÀ EUROPEA**

Dichiariamo sotto la nostra sola responsabilità che questo prodotto è conforme agli standard di documenti standardizzati seguenti:

HD400, EN50144, EN55014, EN61000

secondo le direttive del Consiglio 73/23/CEE, 89/336/CEE e 98/37/CE.

NEDERLANDS**EG-VERKLARING VAN CONFORMITEIT**

Wij verklaren hierbij uitsluitend op eigen verantwoordelijkheid dat dit produkt voldoet aan de volgende normen van genormaliseerde documenten,

HD400, EN50144, EN55014, EN61000

in overeenstemming met de richtlijnen van de Raad 73/23/EEC, 89/336/EEC en 98/37/EC.

ESPAÑOL**DECLARACIÓN DE CONFORMIDAD DE LA CE**

Declaramos bajo nuestra sola responsabilidad que este producto cumple con las siguientes normas de documentos normalizados,

HD400, EN50144, EN55014, EN61000

de acuerdo con las directivas comunitarias, 73/23/EEC, 89/336/EEC y 98/37/CE.

PORTUGUÊS**DECLARAÇÃO DE CONFORMIDADE DA CE**

Declaramos sob inteira responsabilidade que este produto obedece às seguintes normas de documentos normalizados, HD400, EN50144, EN55014, EN61000 de acordo com as directivas 73/23/CEE, 89/336/CEE e 98/37/CE do Conselho.

DANSK**EU-DEKLARATION OM KONFORMITET**

Vi erklærer hermed på eget ansvar, at dette produkt er i overensstemmelse med de følgende standarder i de normsættende dokumenter,

HD400, EN50144, EN55014, EN61000

i overensstemmelse med Rådets Direktiver 73/23/EEC, 89/336/EEC og 98/37/EC.

SVENSKA**EG-DEKLARATION OM ÖVERENSSTÄMMELSE**

Under eget ansvar deklarerar vi härmed att denna produkt överensstämmer med följande standardiseringar för standardiserade dokument,

HD400, EN50144, EN55014, EN61000

i enlighet med EG-direktiven 73/23/EEC, 89/336/EEC och 98/37/EC.

NORSK**EU's SAMSVARS-ERKLÆRING**

Vi erklærer på eget ansvar at dette produktet er i overensstemmelse med følgende standard i de standardiserte dokumenter:

HD400, EN50144, EN55014, EN61000,

i samsvar med Råds-direktivene, 73/23/EEC, 89/336/EEC og 98/37/EC.

SUOMI**VAKUUTUS EC-VASTAAVUDESTA**

Yksinomaisesti vastuullisina ilmoitamme, että tämä tuote on seuraavien standardoituujen dokumenttien standardien mukainen,

HD400, EN50144, EN55014, EN61000

neuvoston direktiivien 73/23/EEC, 89/336/EEC ja 98/37/EC mukaisesti.

ΕΛΛΗΝΙΚΑ**ΔΗΛΩΣΗ ΣΥΜΜΟΡΦΩΣΗΣ ΕΚ**

Δηλώνουμε υπό την μοναδική μας ευθύνη ότι αυτό το προϊόν βρίσκεται σε Συμφωνία με τα ακόλουθα πρότυπα τυποποιημένων εγγράφων,

HD400, EN50144, EN55014, EN61000

σύμφωνα με τις Οδηγίες του Συμβουλίου, 73/23/EEC, 89/336/EEC και 98/37/ΚΕ.

Yasuhiko Kanzaki CE 2004

Director	Director
Directeur	Direktør
Direktor	Direktör
Amministratore	Direktor
Directeur	Johdaja
Director	Διευθυντής

MAKITA INTERNATIONAL EUROPE LTD.

Michigan Drive, Tongwell, Milton Keynes,
Bucks MK15 8JD, ENGLAND

ENGLISH**Noise and Vibration of Model GA7010C/GA7010CF**

The typical A-weighted noise levels are
 sound pressure level: 90 dB (A)
 sound power level: 103 dB (A)
 – Wear ear protection. –

The typical weighted root mean square acceleration value is not more than 2,5 m/s².

FRANÇAISE**Bruit et vibrations du modèle GA7010C/GA7010CF**

Les niveaux de bruit pondérés types A sont:
 niveau de pression sonore: 90 dB (A)
 niveau de puissance du son: 103 dB (A)
 – Porter des protecteurs anti-bruit. –

L'accélération pondérée ne dépasse pas 2,5 m/s².

DEUTSCH**Geräusch- und Vibrationsentwicklung des Modells GA7010C/GA7010CF**

Die typischen A-bewerteten Geräuschpegel betragen:
 Schalldruckpegel: 90 dB (A)
 Schalleistungspegel: 103 dB (A)
 – Gehörschutz tragen. –

Der gewichtete Effektivwert der Beschleunigung beträgt nicht mehr als 2,5 m/s².

ITALIANO**Rumore e vibrazione del modello GA7010C/GA7010CF**

I livelli del rumore pesati secondo la curva A sono:
 Livello pressione sonora: 90 dB (A)
 Livello potenza sonora: 103 dB (A)
 – Indossare i paraorecchi. –

Il valore quadratico medio di accelerazione non supera i 2,5 m/s².

NEDERLANDS**Geluidsniveau en trilling van het model GA7010C/GA7010CF**

De typische A-gewogen geluidsniveau's zijn
 geluidsdrukniveau: 90 dB (A)
 geluidsenergie-niveau: 103 dB (A)
 – Draag oorbeschermers. –

De typische gewogen effectieve versnellingswaarde is niet meer dan 2,5 m/s².

ESPAÑOL**Ruido y vibración del modelo GA7010C/GA7010CF**

Los niveles típicos de ruido ponderados A son
 presión sonora: 90 dB (A)
 nivel de potencia sonora: 103 dB (A)
 – Póngase protectores en los oídos. –

El valor ponderado de la aceleración no sobrepasa los 2,5 m/s².

PORTUGUÊS**Ruído e vibração do Modelo GA7010C/GA7010CF**

Os níveis normais de ruído A são
 nível de pressão de som: 90 dB (A)
 nível do som: 103 dB (A)
 – Utilize protectores para os ouvidos. –

O valor médio da aceleração é inferior a 2,5 m/s².

DANSK**Lyd og vibration fra model GA7010C/GA7010CF**

De typiske A-vægtede lyd niveauer er
 lydtryksniveau: 90 dB (A)
 lydeffektniveau: 103 dB (A)
 – Bær høreværn. –

Den vægtede effektive accelerationsværdi overstiger ikke 2,5 m/s².

SVENSKA**Buller och vibration hos modell GA7010C/GA7010CF**

De typiska A-vägdade bullernivåerna är
 ljudtrycksnivå 90 dB (A)
 lydeffektnivå: 103 dB (A)
 – Använd hörselskydd –

Det typiskt vägdade effektivvärdet för acceleration överstiger inte 2,5 m/s².

NORSK**Støy og vibrasjon fra modell GA7010C/GA7010CF**

De vanlige A-belastede støynivå er
 lydtrykknivå: 90 dB (A)
 lydstyrkenivå: 103 dB (A)
 – Benytt hørselvern. –

Den vanlig belastede effektiv-verdi for akselerasjon overskrider ikke 2,5 m/s².

SUOMI**Mallin GA7010C/GA7010CF melutaso ja värinä**

Tyypilliset A-painotetut melutasot ovat
 äänenpainetaso: 90 dB (A)
 äänen tehotaso: 103 dB (A)
 – Käytä kuulosuojaimia. –

Tyypillinen kiihtyvyyden painotettu tehollisarvo ei ylitä 2,5 m/s².

ΕΛΛΗΝΙΚΑ**Θόρυβος και κραδασμός του μοντέλου GA7010C/GA7010CF**

Οι τυπικές Α-μετρούμενες εντάσεις ήχου είναι
 πίεση ήχου 90 dB (A)
 δύναμη του ήχου: 103 dB (A)
 – Φοράτε ωτοασπίδες. –

Η τυπική αξία της μετρούμενης ρίζας του μέσου τετραγώνου της επιτάχυνσης δεν ξεπερνά τα 2,5 m/s².

ENGLISH**Noise and Vibration of Model GA9010C/GA9010CF**

The typical A-weighted noise levels are
 sound pressure level: 91 dB (A)
 sound power level: 104 dB (A)
 – Wear ear protection. –

The typical weighted root mean square acceleration value is 3 m/s^2 .

FRANÇAISE**Bruit et vibrations du modèle GA9010C/GA9010CF**

Les niveaux de bruit pondérés types A sont:
 niveau de pression sonore: 91 dB (A)
 niveau de puissance du son: 104 dB (A)
 – Porter des protecteurs anti-bruit. –

L'accélération pondérée est de 3 m/s^2 .

DEUTSCH**Geräusch- und Vibrationsentwicklung des Modells GA9010C/GA9010CF**

Die typischen A-bewerteten Geräuschpegel betragen:

Schalldruckpegel: 91 dB (A)
 Schalleistungspegel: 104 dB (A)
 – Gehörschutz tragen. –

Der gewichtete Effektivwert der Beschleunigung beträgt 3 m/s^2 .

ITALIANO**Rumore e vibrazione del modello GA9010C/GA9010CF**

I livelli del rumore pesati secondo la curva A sono:

Livello pressione sonora: 91 dB (A)
 Livello potenza sonora: 104 dB (A)
 – Indossare i paraorecchi. –

Il valore quadratico medio di accelerazione è di 3 m/s^2 .

NEDERLANDS**Geluidsniveau en trilling van het model GA9010C/GA9010CF**

De typische A-gewogen geluidsniveau's zijn
 geluidsdruk-niveau: 91 dB (A)
 geluidsenergie-niveau: 104 dB (A)
 – Draag oorbeschermers. –

De typische gewogen effectieve versnellingswaarde is 3 m/s^2 .

ESPAÑOL**Ruido y vibración del modelo GA9010C/GA9010CF**

Los niveles típicos de ruido ponderados A son
 presión sonora: 91 dB (A)
 nivel de potencia sonora: 104 dB (A)
 – Póngase protectores en los oídos. –

El valor ponderado de la aceleración es de 3 m/s^2 .

PORTUGUÊS**Ruído e vibração do modelo GA9010C/GA9010CF**

Os níveis normais de ruído A são
 nível de pressão de som: 91 dB (A)
 nível do som: 104 dB (A)
 – Utilize protectores para os ouvidos –

O valor médio da aceleração é 3 m/s^2 .

DANSK**Lyd og vibration fra model GA9010C/GA9010CF**

De typiske A-vægtede lyd-niveauer er
 lydtryksniveau: 91 dB (A)
 lydeffektniveau: 104 dB (A)
 – Bær høreværn. –

Den vægtede effektive accelerationsværdi er 3 m/s^2 .

SVENSKA**Buller och vibration hos modell GA9010C/GA9010CF**

De typiska A-vägda bullernivåerna är
 ljudtrycksnivå: 91 dB (A)
 ljudeffektnivå: 104 dB (A)
 – Använd hörselskydd –

Det typiskt vägda effektivvärdet för acceleration är 3 m/s^2 .

NORSK**Støy og vibrasjon fra modell GA9010C/GA9010CF**

De vanlige A-belastede støynivå er
 lydtrykknivå: 91 dB (A)
 lydstyrkenivå: 104 dB (A)
 – Benytt hørselvern. –

Den vanlig belastede effektiv-verdi for akselerasjon er 3 m/s^2 .

SUOMI**Mallin GA9010C/GA9010CF melutaso ja tärinä**

Tyypilliset A-painotetut melutasot ovat
 äänenpainetaso: 91 dB (A)
 äänen tehotaso: 104 dB (A)
 – Käytä kuulosuojaimia. –

Tyypillinen kiihtyvyyden painotettu tehollisarvo on 3 m/s^2 .

ΕΛΛΗΝΙΚΑ**Θόρυβος και κραδασμός του μοντέλου GA9010C/GA9010CF**

Οι τυπικές Α-μετρούμενες εντάσεις ήχου είναι
 πίεση ήχου: 91 dB (A)
 δύναμη του ήχου: 104 dB (A)
 – Φοράτε ωτοασπίδες. –

Η τυπική αξία της μετρούμενης ρίζας του μέσου τετραγώνου της επιτάχυνσης είναι 3 m/s^2 .

Makita Corporation

884532A990