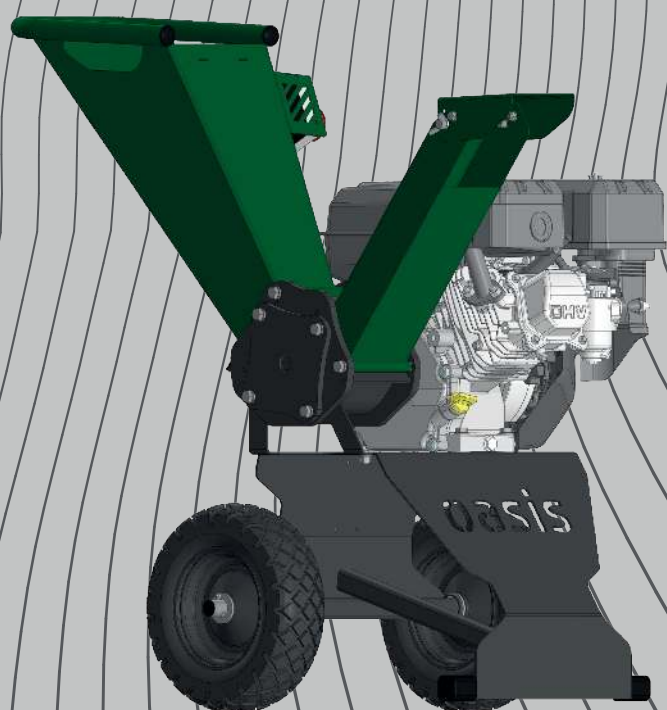


oasis

© KOMFORT



РУКОВОДСТВО ПО
ЭКСПЛУАТАЦИИ

**ИЗМЕЛЬЧИТЕЛЬ
ДРЕВЕСНЫХ ОТХОДОВ
БЕНЗИНОВЫЙ**

© KOMFORT

Содержание

Введение.....	1	Поиск и устранение неисправностей.....	12
Описание символов.....	2	Хранение, транспортировка, утилизация.....	13
Обзор изделия.....	3	Технические характеристики.....	14
Безопасность.....	4	Значения шума и вибрации.....	15
Сборка.....	7	Информация для покупателя.....	15
Эксплуатация.....	8	Гарантийные условия.....	15
Техническое обслуживание.....	9		

Введение

Уважаемый покупатель!

Выражаем свою благодарность за выбор нашей продукции!

Пожалуйста, обратите Ваше внимание на то, что эффективная и безопасная работа, а также надлежащее техническое обслуживание возможно только после внимательного изучения Вами данного Руководства по эксплуатации.

Данное «Руководство по эксплуатации» описывает эксплуатацию и техническое обслуживание изделия и является неотъемлемой частью комплекта поставки. Для обеспечения безотказной работы изделия просим Вас перед вводом в эксплуатацию внимательно ознакомиться с настоящим Руководством по эксплуатации, точно соблюдать правила техники безопасности, инструкции по эксплуатации и техническому обслуживанию. Бережно храните данное Руководство по эксплуатации и обращайтесь к нему в случае возникновения вопросов по эксплуатации, хранению и транспортировке изделия. В то же время следует понимать, что Руководство по эксплуатации не описывает абсолютно все ситуации, возможные при применении садового измельчителя. В случае возникновения ситуаций, не описанных в данном Руководстве по эксплуатации, обратитесь в ближайший сервисный центр. Мы постоянно работаем над усовершенствованием и, в связи с этим, оставляем за собой право на внесение изменений, не затрагивающих основные принципы управления, как во внешний вид, конструкцию и оснащения изделия, так и в содержание данного Руководства по эксплуатации без уведомления потребителей. Все возможные изменения будут направлены на улучшение и модернизацию изделия.

Мы уверены, что соблюдение этих простых правил позволит Вам обрести надежного помощника в Вашем хозяйстве, и улучшит качество жизни!

Обзор изделия (рис. 1)

1. Рукоятка ручного стартера
2. Рычажок дроссельной заслонки
3. Рычажок воздушной заслонки
4. Рычажок топливного крана
5. Выключатель ВКЛ/ВЫКЛ
6. Крышка топливного бака
7. Маслозаливная горловина и щуп
8. Сливная пробка масляного картера
9. Воздушный фильтр
10. Разгрузочный желоб
11. Загрузочный желоб
12. Кнопка аварийной остановки двигателя
13. Корпус ротора
14. Транспортировочная рукоятка
15. Телескопическая рукоятка (опционально)

Описание изделия

Изделие представляет устройство, предназначенное для измельчения растительных остатков.

Садовый измельчитель помогает быстро утилизировать растительные материалы (ветки, сучья, стволы небольших деревьев) путём их дробления (перемалывания) для уменьшения объёма и удобства транспортировки. Применяются в приусадебных, дачных и садовых хозяйствах.

Назначение

Данное изделие предназначено для переработки и измельчения веток и сучьев.



ВНИМАНИЕ: данное изделие не предназначено для коммерческого использования!

Ответственность изготовителя

В соответствии с законами об ответственности изготовителя мы не несем ответственности за ущерб, вызванный эксплуатацией нашего изделия в результате:

- ненадлежащего ремонта изделия;
- использования для ремонта изделия неоригинальных деталей или деталей, неодобренных производителем;
- использования неоригинальных дополнительных принадлежностей или неодобренных производителем;
- ремонта изделия в неавторизованном сервисном центре или неквалифицированным специалистом.

Описание символов

Символ	Пояснение
	ВНИМАТЕЛЬНО ПРОЧТИТЕ РУКОВОДСТВО ПО ЭКСПЛУАТАЦИИ Перед сборкой и первым включением устройства внимательно прочтите все предупреждающие надписи в руководстве пользователя, и строго следуйте им.
	ВНИМАНИЕ!
	Соблюдайте дистанцию во время работы с устройством.
	ОСТОРОЖНО! Во избежание несчастного случая не стойте перед работающим устройством. Возможен о посторонних предметов.
	ВНИМАНИЕ! ОПАСНОСТЬ! ВРАЩАЮЩИЕСЯ НОЖИ Не допускается попадания рук и других частей тела или одежды в загрузочную воронку или желоб выброса измельчителя.
	ВНИМАНИЕ! ОПАСНОСТЬ! Во время работы измельчителя не прикасайтесь руками к загрузочному и разгрузочному желобам, поскольку внутри него находятся вращающиеся ножи.
	При работе необходимо надеть защитные очки
	При работе необходимо надеть пылезащитную маску
	При работе необходимо надеть защитные наушники
	При работе необходимо надеть защитные перчатки

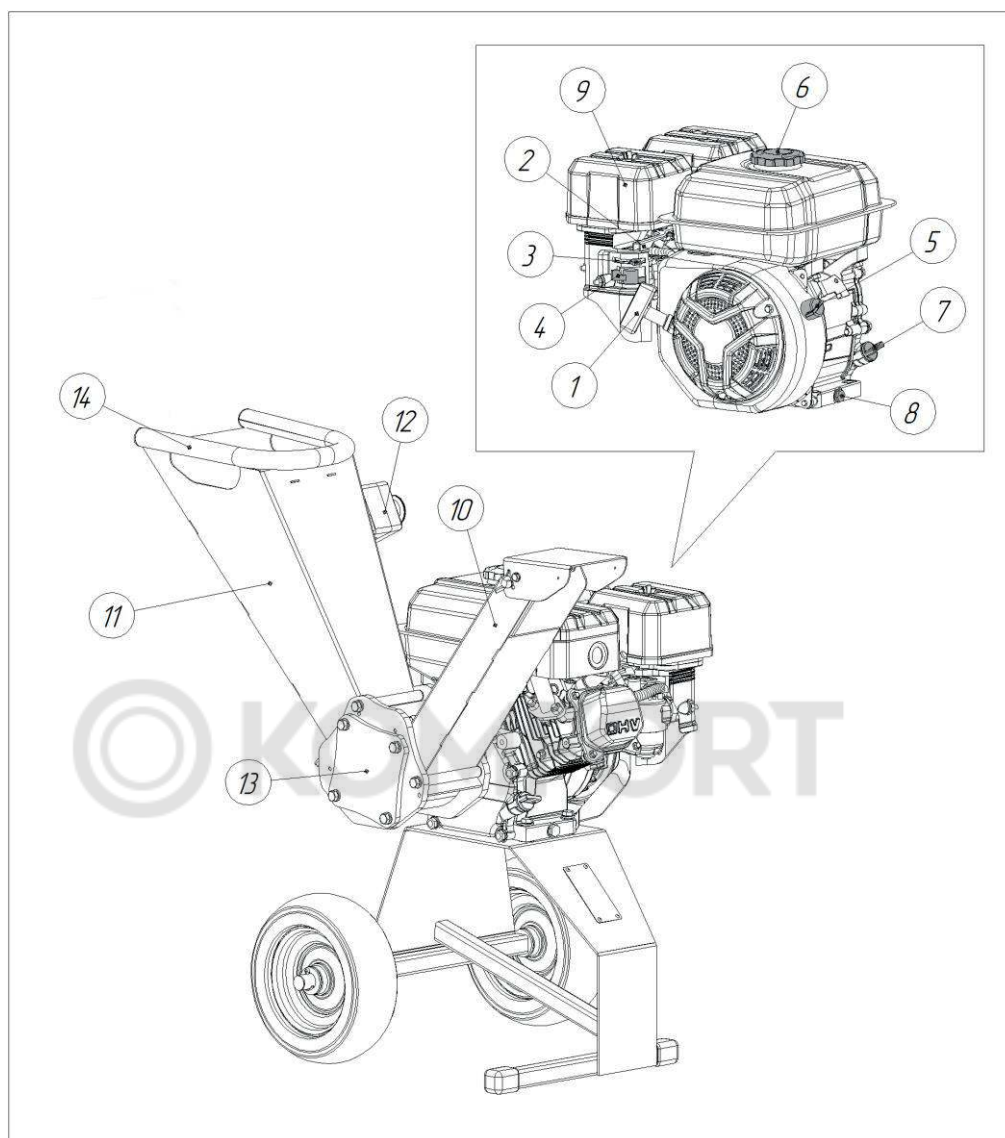


Рисунок 1

1. Рукоятка ручного стартера
2. Рычажок дроссельной заслонки
3. Рычажок воздушной заслонки
4. Рычажок топливного крана
5. Выключатель ВКЛ/ВЫКЛ
6. Крышка топливного бака
7. Маслозаливная горловина и щуп
8. Сливная пробка масляного картера
9. Воздушный фильтр
10. Разгрузочный желоб
11. Загрузочный желоб
12. Кнопка аварийной остановки двигателя
13. Корпус ротора
14. Транспортировочная рукоятка



ВНИМАНИЕ: Внешний вид и устройство изделия могут отличаться от представленных в инструкции.

Общие инструкции по технике безопасности

- Пользуйтесь изделием правильно. Неправильное использование может привести к травме или смертельному исходу. Изделие предназначено только для выполнения работ, описанных в данном руководстве. Запрещается использовать изделие для других видов работ.
- Соблюдайте инструкции, изложенные в данном руководстве. Обращайте внимание на знаки безопасности и следуйте инструкциям по технике безопасности. Несоблюдение оператором инструкции и знаков может привести к травме, повреждению или смерти.
- Не выбрасывайте это руководство. Следуйте инструкциям по сборке, эксплуатации и уходу за изделием. Используйте эти инструкции для правильных дополнительных принадлежностей. Используйте только апробированные аксессуары.
- Не используйте поврежденное изделие. Соблюдайте график техобслуживания. Выполняйте самостоятельно только те работы по техобслуживанию, которые описаны в данном руководстве. Все другие работы по техобслуживанию должны выполняться авторизованным сервисным центром.
- В данное руководство невозможно включить все ситуации, которые могут возникнуть при использовании изделия. Будьте осторожны и руководствуйтесь здравым смыслом. Если вы не уверены в ситуации, не используйте изделие и не выполняйте его техобслуживание. Для получения необходимой информации обратитесь к специалисту по продукции дилеру, специалисту по обслуживанию или в авторизованный сервисный центр.
- Отсоединяйте силовой провод свечи зажигания перед сборкой изделия, помещением его на хранение или проведением техобслуживания.
- Запрещается использовать изделие, если были изменены его исходные технические характеристики. Запрещено вносить изменения в конструкцию изделия без одобрения производителя. Используйте только рекомендованные производителем детали. Неправильное техобслуживание может привести к травме или смертельному исходу.
- Не вдыхайте выхлопные газы двигателя. Продолжительное вдыхание выхлопных газов двигателя опасно для здоровья.
- Запрещается запускать изделие в помещении или рядом с легковоспламеняющимися материалами. Выхлопные газы имеют высокую температуру и могут содержать искры, которые в свою очередь могут привести к пожару. Недостаточная вентиляция может привести к травме или смерти в результате удушья или отравления угарным газом.

- Во время работы вокруг двигателя создается электромагнитное поле. Электромагнитное поле может привести к повреждению медицинских имплантатов. Проконсультируйтесь с врачом и изготовителем имплантата перед использованием изделия.
- Не позволяйте детям использовать изделие. Не разрешайте пользоваться изделием людям, которые не знакомы с данными инструкциями.
- Не позволяйте людям с ограниченными физическими или умственными способностями пользоваться данным изделием без присмотра. Они должны постоянно находиться под присмотром взрослого.
- Запирайте изделие в месте, не доступном для детей и лиц, не допущенных к эксплуатации изделия.
- Во время работы изделие может отбрасывать попадающие в загрузочный желоб посторонние предметы. Чтобы уменьшить риск получения серьезных или смертельных травм, соблюдайте инструкции по технике безопасности.
- Запрещается оставлять изделие с работающим двигателем без присмотра.
- При возникновении несчастного случая ответственность несет оператор изделия.
- Запрещается очищать приемные желоба или разгрузочный желоб, снимать и очищать мешок-мусоросборник или проверять и выполнять ремонт машины при работающем двигателе. Выключите двигатель и дождитесь полной остановки всех движущихся частей. Отсоедините высоковольтный провод свечи зажигания.
- Перед использованием изделия проверьте детали на отсутствие повреждений.
- Прежде чем начать использование изделия, убедитесь, что вы находитесь на расстоянии не менее 15 м от других людей или животных. Убедитесь, что находящийся поблизости человек знает, чтобы вы будете использовать изделие.
- Соблюдайте требования федеральных или региональных законов. В некоторых случаях они могут запрещать или ограничивать использование изделия.

Инструкции по технике безопасности во время эксплуатации

- Держите руки и ноги подальше от вращающихся деталей машины, а также от приемных желобов или выпускного желоба. Не прикасайтесь к вращающейся крыльчатке - вы можете лишиться пальцев, руки или ступни.

- Перед запуском машины проверьте, чтобы приемные желоба и зона резания были свободны от любых предметов.
- Тщательно осмотрите все материалы, предназначенные для измельчения, и очистите их от любых металлических изделий, камней, бутылок, банок и других посторонних предметов, которые могут причинить травмы и вызвать повреждение машины.
- Если возникает необходимость протолкнуть материалы в воронку измельчителя, используйте для этого палку небольшого диаметра. Ни в коем случае не делайте это руками или ногами.
- При ударе крыльчатки по постороннему предмету или если измельчитель начал издавать ненормальный шум, или появилась сильная вибрация, то незамедлительно остановите двигатель. Дайте крыльчатке полностью остановиться. Отсоедините высоковольтный провод свечи зажигания, заземлите его на корпус двигателя и выполните следующее.
 - а. Проверьте на отсутствие повреждений.
 - б. Отремонтируйте или замените поврежденные детали.
 - в. Проверьте плотность затяжки деталей и затяните их, чтобы гарантировать длительную безопасную эксплуатацию.
- Не допускайте скопления переработанного материала в области выброса. Это может препятствовать правильному выбросу и приведет к выбросу переработанного материала через загрузочный желоб.
- Не пытайтесь измельчить материал на фрагменты большего размера, чем указано на машине или в этом руководстве. В противном случае вы можете получить травму или повредить измельчитель.
- Ни в коем случае не пытайтесь очищать загрузочный желоб или разгрузочный желоб при работающем двигателе. Перед очисткой измельчителя отключите двигатель, дождитесь полной остановки всех движущихся частей, отсоедините высоковольтный провод свечи зажигания.
- Запрещается эксплуатировать измельчитель без правильно установленной воронки измельчителя, приемного желоба или выходного дефлектора. Запрещается очищать или заменять мешок-мусоросборник при работающем двигателе.
- Все кожухи, дефлекторы и защитные приспособления должны быть установлены на место и исправно работать.
- Во время загрузки материала в измельчитель располагайтесь в стороне и сзади от приемного желоба, чтобы отскакивающие ветки не причинили травмы.
- Никогда не пользуйтесь измельчителем в условиях недостаточной видимости или освещения.
- Не эксплуатируйте измельчитель на мощеной, гравийной или неровной поверхности.
- Не эксплуатируйте измельчитель в состоянии алкогольного или наркотического опьянения.
- Глушитель и двигатель сильно нагреваются во время работы, и прикосновение к ним может вызвать ожог. Не прикасайтесь к горячему устройству.
- Запрещается поднимать или перемещать измельчитель при работающем двигателе.
- Запрещено выполнять какие-либо регулировки при работающем двигателе (кроме случаев, особо отмеченных производителем).
- Во время эксплуатации, настройки или ремонтных работ всегда надевайте защитные очки или щитки для защиты глаз от посторонних предметов, которые могут отлететь от оборудования.

Средства индивидуальной защиты

- Всегда используйте соответствующее защитное снаряжение при эксплуатации изделия. Это должна быть как минимум прочная обувь и защита органов зрения и слуха. Средства индивидуальной защиты не могут полностью исключить риск получения травмы, но при несчастном случае они снижают тяжесть травмы.
- Во время эксплуатации, технического обслуживания или ремонта изделия всегда надевайте защитные очки или щитки.
- Для работы надевайте прочную обувь на жесткой подошве и плотно прилегающие брюки и рубашку. Края свободной одежды или ювелирные изделия могут попасть в движущиеся части машины. Никогда не пользуйтесь машиной, передвигаясь босиком или в сандалиях. Надевайте кожаные рабочие рукавицы при загрузке измельчителя.
- При необходимости используйте проверенные защитные перчатки. Например, при установке осмотре или очистке ножа.
- Всегда надевайте одобренные защитные наушники при использовании изделия. Длительное воздействие шума может привести к снижению слуха.

Система выпуска отработанных газов

Система выпуска отработанных газов предназначена для максимального снижения уровня шума и отвода выхлопных газов в сторону от оператора.

Запрещается использовать изделие если система выпуска от повреждена или отсутствует. Повреждение системы выпуска от приводит к увеличению уровня шума и риску возгорания.

Регулярно осматривайте систему выпуска от и проверяйте, что она правильно закреплена и не повреждена.



ВНИМАНИЕ: Глушитель значительно нагревается во время эксплуатации и сразу после остановки, а также во время работы двигателя на холостых оборотах. Во избежание возгорания соблюдайте осторожность при работе вблизи легковоспламеняющихся материалов и/или паров.

Правила безопасного обращения с топливом

- Запрещается запускать изделие, если на него попало топливо или моторное масло. Удалите постороннее топливо/масло и дайте изделию высохнуть.
- Если топливо попало на одежду, немедленно смените ее.
- Не допускайте попадания топлива на тело, это может причинить вред здоровью. При попадании топлива на тело смойте его водой с мылом.
- Запрещается запускать изделие при наличии утечки из двигателя. Регулярно проверяйте двигатель на наличие утечек.
- Соблюдайте осторожность при обращении с топливом. Топливо является легковоспламеняющейся жидкостью со взрывоопасными парами и может привести серьезным или смертельным травмам.
- Запрещается вдыхать пары топлива, т.к. это может причинить вред здоровью. Убедитесь в хорошей проветриваемости места заправки.
- Запрещается курить вблизи топлива или двигателя.
- Запрещается ставить нагревательные приборы рядом с топливом или двигателем.
- Запрещается доливать топливо при работающем двигателе.
- Прежде чем заправить изделие, убедитесь, что двигатель полностью остыл. Перед заправкой топлива медленно откройте крышку топливного бака и осторожно сбросьте давление.
- Запрещается заливать топливо в двигатель в помещении. Недостаточная вентиляция может привести к травме или смерти в результате удушья или отравления угарным газом. Плотнo затяните крышку топливного бака. Если крышка топливного бака не затянута, возникает риск пожара.
- Переместите изделие минимум на 3 м от места заправки топливом, прежде чем запустить его.
- Не наливайте в топливный бак слишком много топлива.

- Пользуйтесь проверенными емкостями для топлива.
- Запрещено доливать топливо при работающем или горячем двигателе. Заполняйте топливный бак на улице, соблюдая предельную осторожность. Никогда не заправляйте топливный бак в помещении.
- Ни в коем случае не заправляйте емкости внутри транспортных средств или на платформах или кузовах с пластмассовой облицовкой. Всегда устанавливайте емкости на землю в стороне от оборудования перед началом заправки. По мере возможности заправка оборудования, работающего на бензине, на платформе или прицепе не допускается, заправлять его можно только на земле. Если это невозможно, заправляйте такое оборудование на прицепе из переносной канистры, а не из крана бензоколонки.
- При заправке заправочным пистолетом нужно все время касаться ободка топливного бака или емкости. Не используйте топливные пистолеты с защелкой.

Инструкции по технике безопасности во время технического обслуживания



ВНИМАНИЕ: прежде чем приступить к эксплуатации изделия, в обязательном порядке изучите следующие инструкции по технике безопасности!

- Выхлопные газы из двигателя содержат окись углерода — не имеющий запаха, токсичный и чрезвычайно опасный газ. Запрещается запускать двигатель в помещении или в замкнутых пространствах.
- Прежде чем приступить к техобслуживанию изделия, остановите двигатель и отсоедините кабель от свечи зажигания.
- Надевайте защитные перчатки при техобслуживании ножей. Ножи очень острые, что при неосторожном обращении может легко привести к порезам.
- Использование принадлежностей или внесение изменений в конструкцию изделия, не одобренных производителем, может привести к серьезным или смертельным травмам. Запрещается вносить изменения в конструкцию изделия. Пользуйтесь только рекомендованными производителем принадлежностями.
- При несоблюдении правил и сроков выполнения техобслуживания риск получения травмы или повреждения изделия возрастает.
- Выполняйте техобслуживание строго в соответствии с инструкциями, приведенными в руководстве по эксплуатации. Все прочие виды сервисного обслуживания должны проводиться в авторизованном сервисном центре.

Извлечение измельчителя из упаковки

1. Извлеките из коробки отдельные компоненты, входящие в комплект поставки изделия.
2. Снимите весь упаковочный материал.
3. Извлеките изделие из упаковки и убедитесь, что внутри не осталось отдельных компонентов.
4. Разложите все детали ровно в подходящем месте сборки и убедитесь, что все компоненты на месте.

Отдельные компоненты

1. Загрузочный желоб
2. Разгрузочный желоб
3. Колесная ось
4. Колесо (2 шт.)
5. Прокладка (2 шт.)
6. Болт M8x120 (2 шт.)
7. Шайба гровер 8 (2 шт.)
8. Шайба 8 (2 шт.)
9. Болт с фланцем M6x16 (4 шт.)
10. Гайка с фланцем M6 (2 шт.)
11. Шайба 20 (4 шт.)
12. Шплинт 4x32 (2 шт.)
13. Заглушка внутренняя 20 (2 шт.)

Установка колес (рис. 2)

1. Вставьте колесную ось (3) в квадратную трубу основания (А);
2. Установите плоскую шайбу (11) диаметром 20 мм на каждую сторону оси (3);
3. Затем установите колеса (4) на каждую сторону оси (3);
4. Установите повторно плоскую шайбу (11) диаметром 20 мм на каждую сторону оси (3);
5. Закрепите конструкцию шплинтом (12) через небольшие отверстия на внешней стороне оси (3);
6. Установите заглушки (13) на каждую сторону оси (3).

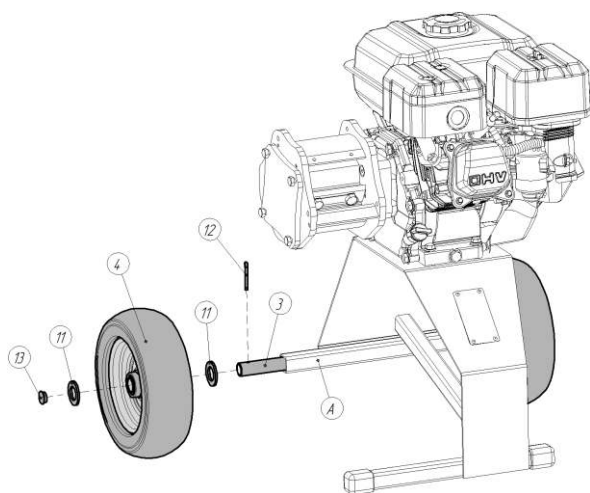


Рисунок 2

Установка разгрузочного желоба (рис. 3)

1. Установите разгрузочный желоб (2) на корпус ротора, выровняв отверстие трубки на задней стенке желоба с отверстиями для болтов на корпусе ротора.
2. Вставьте болт M8x120 (6) с установленной на нем шайбы гровера 8 (7) и шайбы 8 (8), в отверстие для болта в корпусе ротора и трубки разгрузочного желоба; Болт должен найти резьбу на другой стороне корпуса для скрепления.
3. Прикрепите другую сторону разгрузочного желоба (2) к верхней части корпуса ротора через отверстия для болтов с помощью двух болтов с фланцем M6 (9), установив между ними прокладку (5).

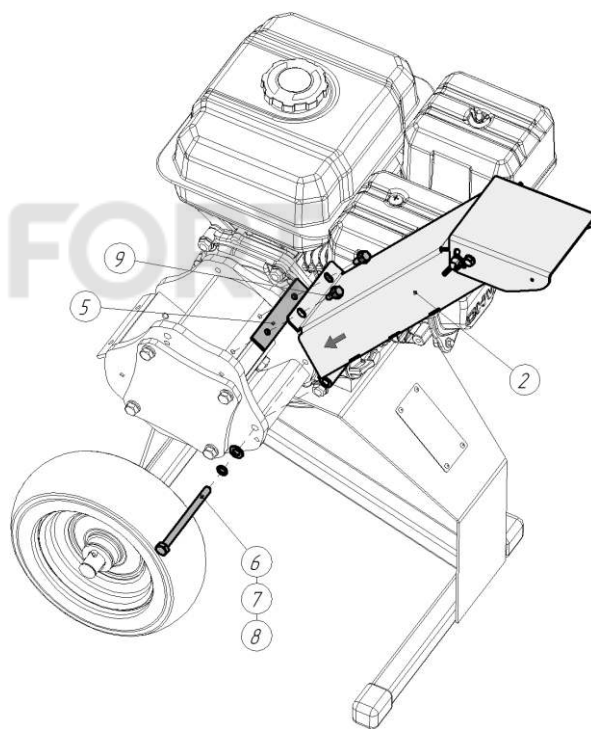


Рисунок 3

Установка загрузочного желоба (рис. 4)

1. Установите загрузочный желоб (1) на корпус ротора так, чтобы трубка на передней стенке желоба совпадала с верхними отверстиями для болтов на корпусе ротора.
2. Вставьте болт M8x120 (6) с установленной на нем шайбы гровера 8 (7) и шайбы 8 (8), в отверстие для болта в корпусе ротора и трубки загрузочного бункера; Болт должен найти резьбу на другой стороне корпуса для скрепления.
3. Закрепите нижнюю часть загрузочного бункера (1) на корпусе ротора с помощью двух болтов с фланцем M6x16 (9) и двух гаек с фланцем M6 (10), установив между ними прокладку (5).

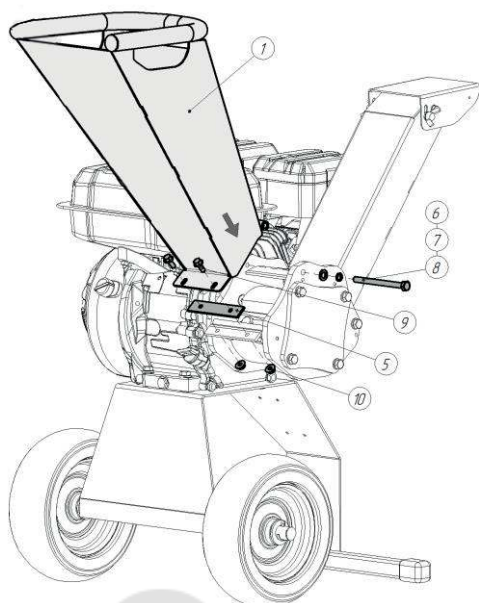


Рисунок 4

Перед началом эксплуатации

Позаботьтесь, чтобы в рабочей зоне не находились люди и животные.

Выполняйте ежедневное обслуживание. См раздел *Техническое обслуживание* на стр. 9

Убедитесь в правильности подключения силового провода к свече зажигания.

При необходимости залейте масло или бензин. См. раздел *Технические данные* на стр. 14

Заправка двигателя маслом

1. Отверните крышку маслозаливной горловины и вытрите щуп чистой тканью.
2. Залейте масло SAE 5W30 или 10W30 до верхней отметки щупа. Регулярно проверяйте уровень масла с помощью щупа.
3. Заверните крышку маслозаливной горловины до упора.

Заправка топливом



ВНИМАНИЕ: не используйте бензин марки ниже АИ-92. Это может привести к поломке двигателя.

1. Медленно откройте крышку топливного бака, чтобы стравить давление.
2. Медленно залейте топливо из канистры. Если вы пролили топливо, протрите его тряпкой и дайте оставшемуся топливу высохнуть.
3. Очистите поверхность вокруг крышки топливного бака.
4. Плотно затяните крышку топливного бака. Если крышка топливного бака не затянута, возникает риск пожара.
5. Переместите изделие минимум на 3 м от места заправки топливом, прежде чем запустить его.

Запуск двигателя вручную

1. Переведите рычажок топливного крана в положение «открыто»
2. Переведите рычажок дроссельной заслонки в положение «быстро»
3. При холодном двигателе. Переведите рычажок воздушной заслонки в положение «закрыто».
4. Переведите выключатель ВКЛ/ВЫКЛ в положение ВКЛ.
5. Выбрав свободный ход, резко потяните за ручку стартера. Не бросайте ручку после запуска, плавно верните ее в исходное положение.
6. Если для запуска закрывалась воздушная заслонка, то плавно переведите ее в положение «открыто».
7. Дайте двигателю поработать на холостых оборотах в течение 2-3 минут, прежде чем приступить к работе.
8. Если двигатель не работает должным образом, остановите его.

Остановка двигателя

1. Переведите выключатель ВКЛ/ВЫКЛ в положение ВЫКЛ.
2. Переведите рычажок топливного крана в положение «закрыто»



ВНИМАНИЕ: при хранении изделия, рычажок топливного крана должен находиться в положении «закрыто»

Измельчение

В приемный желоб можно загружать ветки диаметром до 50 мм). При измельчении веток выполняйте следующие указания.

При загрузке ветки в приемный желоб крепко держите ее обеими руками

Не загружайте в приемный желоб более одной ветки за раз

Запрещается использовать машину для измельчения материалов не растительного происхождения

Чтобы избежать засорения приемного желоба или остановки двигателя при загрузке в желоб крупных веток, проталкивайте их с переменным давлением (сильно, с короткими импульсами)



ВНИМАНИЕ: запрещается загружать в приемный желоб ветки диаметром более 50 мм. Игнорирование этого запрета может привести к серьезному повреждению ножей.

Техническое обслуживание

Введение

При эксплуатации изделия возможно ослабление резьбовых соединений и износ компонентов. Это может привести к таким неисправностям, как

повышенный расход масла или неправильная настройка различных компонентов. Регулярно проводите техническое обслуживание изделия, чтобы избежать возникновения неисправностей.

График проведения технического обслуживания

Техническое обслуживание	Перед каждым началом работы	Каждые 20 часов	Каждые 50 часов	Каждые 100 часов
Проверьте затяжку гаек и винтов				
Проверьте воздушный фильтр, при необходимости очистите				
Проверьте уровень моторного масла				
Замените масло*				
Убедитесь в отсутствии утечек топлива или масла				
Удалите засоры, посторонние предметы из желобов				
Осмотрите и замените свечу зажигания				

* Заменяйте масло после первых 20, 50, 100 ч работы, а затем каждые 100 ч.

Общий осмотр измельчителя

- Проверьте затяжку резьбовых соединений на изделии

Проверка уровня масла



ВНИМАНИЕ: слишком низкий уровень масла может привести к повреждениям двигателя. Проверьте уровень масла перед запуском изделия.

- Расположите изделие на ровной поверхности.
- Отверните крышку маслозаливной горловины вместе с щупом.
- Протрите щуп чистой тканью.
- Заверните крышку маслозаливной горловины до упора, чтобы получить достоверную информацию об уровне масла.
- Извлеките щуп
- Проверьте уровень масла на щупе.
- Если уровень масла низкий, залейте моторное масло и проверьте уровень масла еще раз.

Замена моторного масла

1. Дайте двигателю поработать несколько минут, чтобы нагреть масло. Теплое масло лучше стекает, захватывая больше загрязнений.



ВНИМАНИЕ: Моторное масло горячее. Избегайте контакта отработанного моторного масла с кожей.

2. Расположите изделие на ровной поверхности.
3. Установите емкость под сливную пробку.
4. Отверните сливную пробку, наклоните изделие и слейте отработанное масло в емкость.
5. Верните изделие в рабочее положение.
6. Заверните сливную пробку.
7. Залейте новое масло до максимального уровня.
8. Убедитесь в отсутствии протечек.



ВНИМАНИЕ: не выливайте отработанное масло в канализацию или на землю. Отработанное масло должно сливаться в специальные емкости и отправляться в пункты сбора и переработки отработанных масел. Берегите окружающую нас природу!

Проверка свечи зажигания



ВНИМАНИЕ: всегда используйте только указанный тип свечи. Использование неправильного типа свечи зажигания может привести к повреждению двигателя.

- Проверьте свечу зажигания, если двигатель не набирает мощность, плохо заводится или плохо работает на холостых оборотах.
- Чтобы уменьшить риск появления нежелательного материала на электродах свечи зажигания, соблюдайте следующие инструкции:
 - А) Убедитесь в правильности регулировки частоты оборотов холостого хода.
 - Б) Убедитесь, что используется надлежащая топливная смесь.
 - В) Убедитесь, что воздушный фильтр чист.
- Если свеча зажигания загрязнена, очистите ее и проверьте зазор между электродами.
- При необходимости замените свечу зажигания.

Техническое обслуживание воздушного фильтра

Двигатель измельчителя оснащен комбинированным фильтрующим элементом. Воздушный фильтр должен обслуживаться регулярно, чтобы предотвратить засорение карбюратора.



ВНИМАНИЕ: никогда не запускайте двигатель без воздушного фильтра, это может привести к серьезным повреждениям.



ВНИМАНИЕ: никогда не пользуйтесь бензином или растворителем для очистки деталей фильтра. Это может стать причиной пожара или взрыва.

При работе двигателя в неблагоприятных условиях (чрезмерная запыленность), производите очистку воздушного фильтра чаще.

Порядок обслуживания фильтра:

- Отвинтите барашковую гайку, снимите крышку фильтра;
- Отвинтите барашковую гайку, снимите пористый и бумажный фильтрующие элементы.
- Промойте в водном растворе бытового моющего средства или воспользуйтесь пылесосом для очистки пористого фильтрующего элемента. Отожмите и высушите.
- Очистите бумажный фильтрующий элемент легким постукиванием или при помощи пылесоса, или промойте в воде, а потом высушите. Предохраняйте его от попадания масла.

Очистка изделия

- Очистите пластмассовые детали чистой и сухой тканью.
- Не используйте моечный агрегат высокого давления для очистки изделия. Не направляйте струю воды непосредственно на двигатель.
- Используйте щетку для удаления листьев, травы и грязи.

Замена режущих ножей



ВНИМАНИЕ: Затупившиеся ножи вызывают перегрузку двигателя и ухудшают качество работы.

Каждый нож измельчителя (поворотный нож) можно использовать двукратно.

При потере заточки лезвий ножей, с одной стороны, ножи легко переустанавливаются (поворачиваются) и измельчитель снова готов к работе.

Поворотный нож, тупой с обеих сторон, подлежит только замене. Заточка ножей запрещается! В противном случае возможен выход измельчителя из строя из-за разного угла заточки ножей и разницы в массе (появление дисбаланса).



ВНИМАНИЕ: при извлечении ножей из блистера будьте предельно осторожны, во избежание травм и порезов – ножи очень острые!

Для замены или разворота ножей выполните следующее:

1. Заглушите измельчитель.
2. Убедитесь, что ротор с ножами прекратил свое вращение.
3. Открутите по очереди два болта крепления загрузочного желоба к корпусу ротора против часовой стрелки (Рис. 5) и извлеките их из крепежных отверстий (Рис. 6).

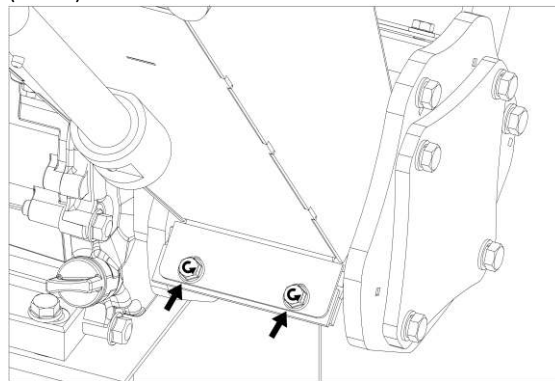


Рисунок 5

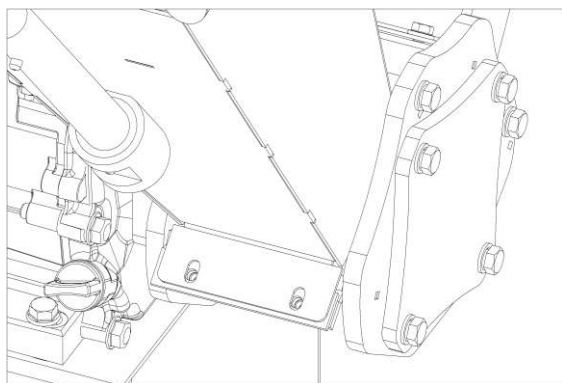


Рисунок 6

4. Откиньте вперед корпус загрузочного желоба (Рис. 7).

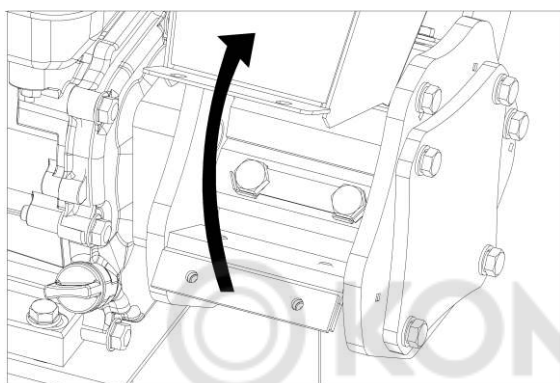


Рисунок 7

5. Отогните отверткой четыре лапки стопорной пластины (Рис. 8).

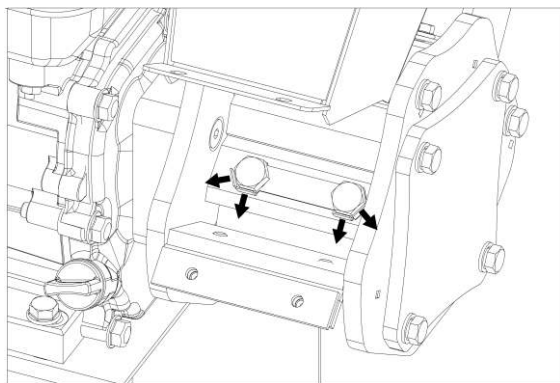


Рисунок 8

6. Открутите по очереди два болта крепления первого ножа против часовой стрелки (Рис. 9).

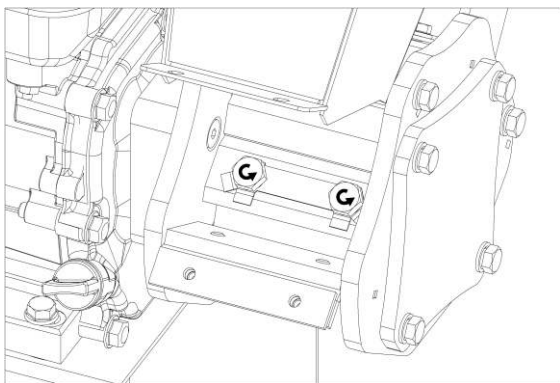


Рисунок 9

7. Извлеките стопорную пластину (Рис. 10).

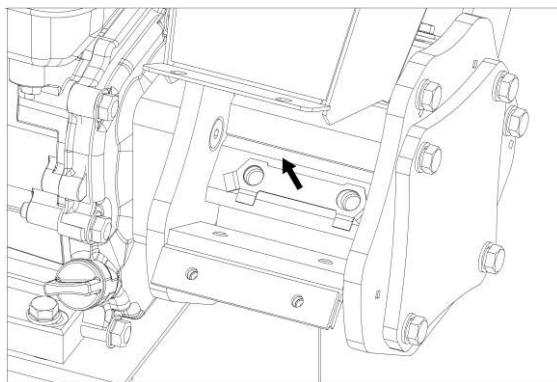


Рисунок 10

8. Извлеките нож (Рис. 11). Поверните нож на 180° или замените изношенный двусторонний нож.

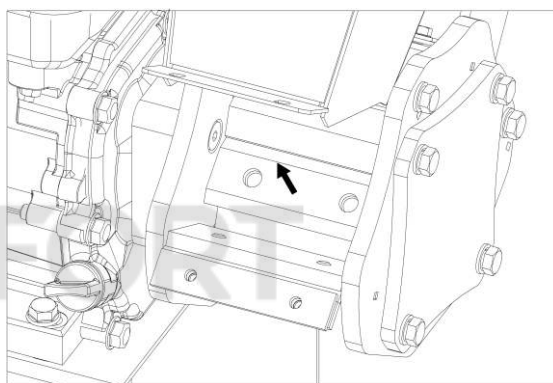


Рисунок 11

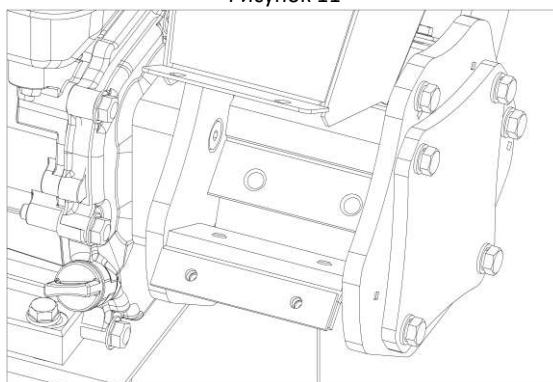


Рисунок 12

9. Установите нож в обратном порядке на свое место (заменяя стопорную пластину на новую).

10. Те же операции выполните для второго ножа.

11. Установите на место загрузочный желоб, затяните два болта крепления корпуса загрузочного желоба к корпусу ротора.



ВНИМАНИЕ: Заменяйте ножи только парами, используя только оригинальные ножи! Запасные ножи для данной модели измельчителя можно заказать в авторизованном сервисном центре.

Поиск и устранения неисправностей

Проблема	Возможная причина	Решение
Двигатель не запускается	Нет топлива в баке или топливо низкого качества. Проверьте уровень топлива. Залейте качественное топливо.	Нет топлива в баке или топливо низкого качества. Проверьте уровень топлива. Залейте качественное топливо.
	Переключатель ВКЛ/ВЫКЛ в положение ВЫКЛ.	Переведите переключатель в положение ВКЛ.
	Холодный двигатель. Воздушная заслонка в положение «открыто».	Переведите рычажок положения воздушной заслонки в положение «закрыто».
	Свеча залита избытком топлива.	Подождите несколько минут перед повторным запуском. Перезапустите двигатель при полностью открытом дросселе и воздушной заслонке в положении «открыто».
	Высоковольтный провод свечи не подключен.	Подсоедините высоковольтный провод к свече.
	Свеча зажигания неисправна.	Замените свечу зажигания.
	В топливе присутствует вода или слишком старое топливо.	Опорожните топливный бак и карбюратор. Залейте в топливный бак свежий чистый бензин.
	Пар в топливопроводе.	Убедитесь, что топливопровод расположен ниже выходного отверстия топливного бака. Топливопровод должен идти от топливного бака к карбюратору с неизменным наклоном вниз.
	Топливный кран в положении «закрыто».	Переведите рычажок топливного крана в положение «открыто».
	Ручка дроссельной заслонки в положении «стоп».	Переведите рычажок дроссельной заслонки в положение «быстро».
Затруднения при запуске или двигатель работает неустойчиво	Неисправна свеча зажигания.	Замените свечу зажигания.
	Ослабло крепление колпачка свечи зажигания	Подсоедините колпачок свечи зажигания и закрепите контакт
	Засорен воздушный фильтр.	Очистьте воздушный фильтр.
	Рычаг управления воздушной заслонкой находится в неправильном положении.	Установите рычаг управления воздушной заслонкой положение "Открыта".
	Карбюратор не отрегулирован	Обратитесь в авторизованный сервисный центр
Чрезмерная вибрация.	Повреждение ротора или его ножей.	Остановите двигатель. Произведите осмотр. При обнаружении повреждения ротора обратитесь в сервисный центр. При обнаружении повреждения ножей замените их на новые или обратитесь в сервисный центр.
	Ослаблены резьбовые соединения.	Затяните крепления. Если вибрация продолжается, обратитесь в сервисный центр.
Скорость выброса уменьшилась	Низкие обороты двигателя	Переведите рычажок дроссельной заслонки в положение «быстро».
	Затупились ножи на роторе	Замените измельчающие ножи
Измельчитель не выбрасывает продукт переработки	Засорение в разгрузочном желобе	Немедленно заглушите двигатель и отсоедините высоковольтный провод свечи зажигания. Очистите внутреннюю часть разгрузочного желоба.
	Низкие обороты двигателя	Переведите рычажок дроссельной заслонки в положение «быстро».

Транспортировка и хранение

- Измельчитель, инструкции по эксплуатации, и все комплектующие детали следует хранить в сухом, безопасном месте. Это обеспечивает доступ ко всем деталям и всей необходимой информации в дальнейшем.
- Перед помещением на хранение и транспортировкой изделия и топлива убедитесь в отсутствии утечек или испарения топлива. Искры или источники открытого огня, например, от электрических устройств или котлов могут привести к пожару.
- Всегда используйте рекомендованные канистры для хранения и транспортировки топлива.
- Перед помещением изделия на длительное хранение опорожните топливный бак. Утилизируйте топливо в специально предназначенном для этого месте. Надежно закрепите изделие на время транспортировки для предотвращения повреждений или аварий.
- Храните изделие в запгертом помещении для предотвращения доступа к изделию детей или посторонних лиц.
- Храните изделие в сухом и защищенном от низких температур месте.

Утилизация

- Данное изделие и комплектующие узлы изготовлены из безопасных для окружающей среды и здоровья человека материалов и веществ. Тем не менее, для предотвращения негативного воздействия на окружающую среду, по окончании использования изделия (истечению срока службы) или его непригодности к дальнейшей эксплуатации, изделие подлежит сдаче в приемные пункты по переработке металлолома и пластмасс.

- Утилизация изделия и комплектующих узлов заключается в его полной разборке и последующей сортировке по видам материалов и веществ, для последующей переплавки или использования при вторичной переработке.
- По истечению срока службы, изделие должно быть утилизировано в соответствии с нормами, правилами и способами, действующими в месте утилизации бытовых приборов.
- Утилизация измельчителя должна быть произведена без нанесения экологического ущерба окружающей среде, в соответствии с нормами и правилами, действующими на территории Российской Федерации.
- Технические жидкости (топливо, масло) утилизировать отдельно, в соответствии с нормами утилизации отработанных нефтепродуктов, действующими в месте утилизации.
- Не выливайте отработанное масло в канализацию или на землю. Отработанное масло должно сливаться в специальные емкости и отправляться в пункты сбора и переработки отработанных масел.

Берегите окружающую нас природу!

Технические характеристики

Модель	VI – 7
Двигатель, тип	Бензиновый
Мощность двигателя, л.с/ кВт	7 / 5,14
Рабочий объем, см ³	212
Максимальная скорость ротора, об/мин	3600
Рекомендуемая скорость ротора, об/мин	3200
Топливо	Не ниже АИ-92
Емкость топливного бака, л	3,6
Емкость масляного бака, л	0,6
Расход топлива (гк /Втч)	395
Максимальный диаметр дерева, мм	
свежая мягкая древесина	50
свежее твердое дерево	40
сухая твердая древесина	30
Моторное масло, тип	SAE 5W30 (10W30)
Стартер, тип	ручной
Расположение ротора	горизонтальное
Измельчающая система	режущие ножи
Кол-во ножей, шт	2
Материал ножей	сталь
Тип ножей	двухсторонние
Тип колес	пневматический
Колеса	4.10/3.50-4
Уровень звукового давления, дБА	98
Вес, кг*	36,06

*Указанное в паспорте значение массы и фактическая масса изделия могут отличаться друг от друга.

Погрешность может составлять $\pm 10\%$ от заявленных величин.

Значения шума и вибрации

Типичный уровень взвешенного звукового давления (A), измеренный в соответствии с EN60745: Уровень звукового давления (LpA): 95.7 дБ (A) Погрешность (K): 3дБ(A).

Используйте средства защиты слуха.

Вибрация.

Общий уровень вибрации (векторная сумма по трем координатам), определённый в соответствии с EN60745: Распространение вибрации (ah,AG): 3,2 м/с². Погрешность (K): 1,5 м/с².

Информация для покупателя



Соответствует всем требуемым Техническим регламентам Таможенного союза ЕврАзЭС.

214

Страна изготовления: Российская Федерация.

Изготовитель: ООО «КОРОНА». Адрес: Россия, 606104, Нижегородская область, Павловский район, г. Павлово, ул. Аллея Ильича, д. 43, литер Ч, офис 2.

Оф.дистрибьютор: ООО "Форте Тулс ГмбХ", Россия

Адрес местонахождения: 344002, г. Ростов-на-Дону, пр-т Буденновский, 62/2, литер М., оф. 16-17

Дата изготовления указана на информационной табличке изделия.

ГАРАНТИЙНЫЙ ТАЛОН

Уважаемые покупатели!

Мы благодарим Вас за сделанный выбор. Вы приобрели высококачественную и технологичную продукцию.

Однако в случае возникновения любых вопросов относительно эксплуатации продукции Вы можете обратиться по номеру горячей линии 8-800-700-0098. Адреса сервисных центров Вы можете посмотреть на нашем сайте <http://fortetools.ru> в Разделе «Продажа и сервис» во вкладке «Где обслуживать?».

Или смотреть инструкцию по установке и эксплуатации раздел «Сервисное обслуживание».

Просим Вас ознакомиться с условиями гарантийных обязательств, действующих в рамках законодательства о защите прав потребителей и регулируемых законодательством РФ.

Общие положения

Гарантийный срок составляет 24 (двадцать четыре) месяца со дня продажи в розничной сети.

Претензии по качеству изделия принимаются только при условии, что обнаруженные недостатки и рекламация заявлены в течение гарантийного срока, установленного на изделие.

Измельчитель используется только в личных, семейных и домашних целях, не связанных с профессиональной или предпринимательской деятельностью.

Для гарантийного обслуживания инструмент предоставляется в сервисный центр:

- в полной комплектации;
- с остатками топлива не менее 1/3 от общего объема бензобака;
- в чистом виде.

При несоблюдении этих требований сервисный центр имеет право отказать Вам в гарантийном обслуживании.

В течение гарантийного срока рекомендуется проходить технический осмотр и регулировку измельчителя (работы платные).

Гарантийный ремонт производится только при наличии полностью и правильно оформленного талона.

При отсутствии штампа магазина, серийного номера изделия, даты продажи, подписи продавца, подписи покупателя гарантийный талон считается оформленным не надлежащим образом.

Гарантийный ремонт производится в случаях, когда:

- предъявлен гарантийный талон, оформленный соответствующим образом;
- неисправность не является следствием неправильной эксплуатации, небрежности или неправильной регулировки;
- неисправность не является следствием износа или выработки ресурса деталей изделия;
- изделие не проходило сервисное обслуживание, не ремонтировалось, не разбиралось на части и не переделывалось лицом или организацией, не уполномоченной на это производителем;

- неисправность не является следствием чрезмерно интенсивного использования изделия, выходящие за рамки бытовых нужд.

Гарантия не распространяется:

- на неисправности, явившиеся следствием не устранения первоначальной неисправности;
- на изделия, у которых удален, неразборчив или изменен серийный номер, а также серийный номер не совпадает с серийным номером, указанным в гарантийном талоне;
- на расходные и быстроизнашивающиеся части, вышедшие из строя вследствие нормального износа. Например: свечи, фильтры, детали стартера, детали сцепления, элементы крепления, приводные ремни, фрезы и т.д.. Также детали, срок службы которых зависит от регулярного технического обслуживания;
- при проведении технического обслуживания с нарушениями сроков периодичности;
- на все виды работ, выполняемые при периодическом техническом обслуживании (регулировки, чистка, замена расходных материалов и др.);
- на инструмент, имеющий повреждения, вызванные попаданием внутрь посторонних предметов, жидкостей, а также засорением вентиляционных отверстий, топливных и масляных каналов;
- на инструмент, имеющий повреждения, дефекты, вызванные внешними механическими, термическими, химическими повреждениями, небрежным обращением, стихийными бедствиями;
- на инструмент, работающий с перегрузками, которые привели к тепловым задирам в цилиндро-поршневой группе;
- на инструмент с задирами в цилиндро-поршневой группе, возникшими вследствие его длительной эксплуатации на холостом ходу;
- при несовпадении номера на измельчителе и в гарантийном талоне.
- на инструмент, который в течение гарантийного срока полностью выработал моторесурс;
- на неисправности, возникшие в результате нарушения требований и правил эксплуатации, у установленных паспортом изделия. Например: перегрев изделия, несоблюдение требований к качеству топливной смеси, повлекших выход из строя поршневой группы;
- на внешние и внутренние загрязнения, царапины, трещины, повреждения, возникшие в процессе эксплуатации или транспортировки.

На детали и узлы, замененные при ремонте в мастерской, предоставляется гарантия на 3 месяца.

Завод-изготовитель не берет на себя обязательств по гарантийному ремонту и устранению неисправностей, возникших полностью или частично, прямо или косвенно вследствие установки или замены деталей, либо установки дополнительных деталей, которые не являются разрешенными заводом изготовителем (входят в состав или комплектацию изделия), либо возникших вследствие изменения конструкции

Инструкции, указанные в данном руководстве, не относятся к абсолютно всем ситуациям, которые могут возникнуть. Оператор должен осознавать, что контроль над практической эксплуатацией и соблюдение всех предосторожностей входит в его непосредственные обязанности.

СРОК СЛУЖБЫ МАШИНЫ

При соблюдении требований, указанных в данной инструкции, срок службы товара составляет 5 лет.

СЕРВИС

При выходе машины из строя по истечении гарантийного срока эксплуатации обращайтесь в специализированную мастерскую или на завод-изготовитель.


УТИЛИЗАЦИЯ

Машина, выработавшая установленный срок эксплуатации, подлежит утилизации в соответствии с правилами, установленными природоохранным и иным законодательством страны, в которой эксплуатируется машина.

Гарантийный талон № _____

Внимание! Пожалуйста, потребуйте от продавца полностью заполнить гарантийный талон и отрывные талоны, правила заполнения приведены на обратной стороне талона.

Заполняется фирмой-продавцом

Изделие	
Модель	
Серийный номер	
Дата производства	
Дата продажи	
Фирма-продавец	
	
Адрес и телефон фирмы-продавца	Место печати фирмы-продавца

Исправное изделие в полном комплекте, с Руководством по установке и эксплуатации получил, с условиями гарантии и бесплатного сервисного обслуживания ознакомлен и согласен.

Подпись покупателя	
-----------------------	--

Заполняется фирмой-установщиком

	Сведения об установке изделия
Фирма-установщик	
Номер сертификата	
Дата установки	
Мастер	

Отрывной талон «А» №

Заполняется фирмой
продавцом

Изделие

Модель

Серийный номер

Дата продажи

Фирма-продавец

Место печати
фирмы-продавца

Отрывной талон «Б» №

Заполняется фирмой
продавцом

Изделие

Модель

Серийный номер

Дата продажи

Фирма-продавец

Место печати
фирмы-продавца

Отрывной талон «В» №

Заполняется фирмой
продавцом

Изделие

Модель

Серийный номер

Дата продажи

Фирма-продавец

Место печати
фирмы-продавца

Отрывной талон «А» №Заполняется фирмой
продавцом

Изделие

Место печати
фирмы-продавца

Модель

Серийный номер

Дата продажи

Фирма-продавец

Отрывной талон «Б» №Заполняется фирмой
продавцом

Изделие

Место печати
фирмы-продавца

Модель

Серийный номер

Дата продажи

Фирма-продавец

Отрывной талон «В» №Заполняется фирмой
продавцом

Изделие

Место печати
фирмы-продавца

Модель

Серийный номер

Дата продажи

Фирма-продавец



© KOMFORT

EAC

www.oasis-home.ru