



ООО «Завод Теплосила»

КЛАПАН ТРЕХХОДОВОЙ
СМЕСИТЕЛЬНЫЙ РЕГУЛИРУЮЩИЙ

TRV-3

Руководство по эксплуатации

ЮНСК.493117.015 РЭ

Содержание

1	Назначение изделия	3
2	Технические данные и характеристики	3
3	Устройство и работа клапана	4
4	Меры безопасности	4
5	Монтаж и техническое обслуживание	5
6	Порядок разборки и сборки клапанов	7
7	Указания по проведению испытаний	8
8	Правила хранения и транспортирования	10
9	Сведения об утилизации	10
	Приложение А	11
	Приложение Б	15



Настоящее руководство по эксплуатации (далее - РЭ) трехходового смесительного регулирующего клапана TRV-3 (далее - клапан) предназначено для ознакомления обслуживающего персонала с устройством и принципом работы клапана, его основными техническими данными и характеристиками, а также служит руководством по монтажу, эксплуатации и хранению.

Данный тип клапана так же может использоваться как клапан – разделитель потока. При этом входом клапана является порт АВ, а порты А и В являются выходами. Такая схема подключения применяется для количественного регулирования за счёт разделения потока теплоносителя.

Изготовитель оставляет за собой право на изменение конструкции, не ухудшающее свойств и характеристик изделия.

1 НАЗНАЧЕНИЕ ИЗДЕЛИЯ

1.1 Клапаны трехходовые смесительные регулируемые TRV-3 предназначены для регулирования расхода воды, растворов этилен/пропиленгликоля (до 65%) и других негорючих, взрывобезопасных, нетоксичных жидких сред в системах автоматического регулирования технологических процессов, протекающих по трубопроводу при давлении не более 1,6 МПа, с температурой от плюс 5 °С до плюс 150 °С.

1.2 Присоединение клапанов к трубопроводу – фланцевое. Присоединение фланцев, размеры уплотнительных поверхностей и присоединительные размеры по ГОСТ 33259-2015.

2 ТЕХНИЧЕСКИЕ ДАННЫЕ И ХАРАКТЕРИСТИКИ

2.1 Основные технические данные и характеристики клапана приведены в паспорте на изделие.

2.2 Климатическое исполнение клапанов - УХЛ 3.1 по ГОСТ 15150 с температурой окружающей среды от плюс 5 °С до плюс 45 °С.

2.3 Материал основных деталей:

- прокат круглый из углеродистой конструкционной стали;
- прокат круглый из коррозионно-стойкой стали;
- отливки из чугуна марок: СЧ20, СЧ25;
- кольца резиновые уплотнительные термостойкие на основе EPDM;
- фторопласт.

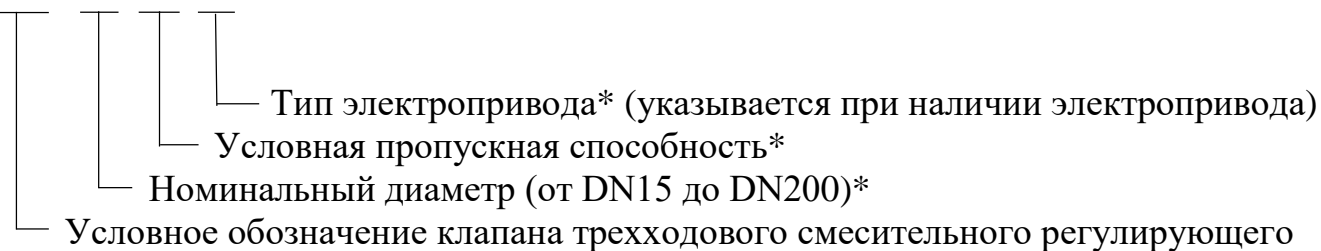
2.4 Средний срок службы - 12 лет.

2.5 На корпусе клапана закреплена табличка, на которой нанесены основные сведения об изделии.

2.6 Рекомендации по подбору клапана, смотрите на сайте компании teplo-sila.com в разделе «проектировщикам», подраздел «Методика подбора RDT и TRV».

2.7 Обозначение клапана:

TRV-3-X1-X2-X3



* См. паспорт

3 УСТРОЙСТВО И РАБОТА КЛАПАНА

3.1 Состав клапана

3.1.1 Устройство клапана и присоединение к приводу показано в приложении А:

- рисунок А.1 - клапаны DN 15 ÷ DN 50,
- рисунок А.2 - клапаны DN 65 ÷ DN 200,
- рисунок А.3 - клапаны DN 125 ÷ DN 200.

3.1.2 Перечень деталей и узлов клапана приведен в таблице А.1 приложения А.

3.1.3 Клапан комплектуется электроприводом 14.

3.2 Работа изделия

3.2.1 Управление клапаном осуществляется электроприводом 14. Развиваемое им усилие передается через шток 5 на плунжер 2, который, перемещаясь вверх или вниз, изменяет площадь проходного сечения между плунжером 2 и седлом 4 в затворе по линии подмеса В→АВ (рисунок А.1 - А.3 приложения А), и между плунжером 2 и пропускным отверстием в корпусе клапана 1 по линии подачи А→АВ (рисунок А.1 - А.3 приложения А), чем регулирует расход рабочей среды.

3.2.2 Наличие прокладок и пакета уплотнительных колец обеспечивает герметичность клапана и штока по отношению к окружающей среде.

4 МЕРЫ БЕЗОПАСНОСТИ

4.1 При выполнении работ по техническому обслуживанию и ремонту клапанов, установленных в системе, необходимо пользоваться «Правилами по обеспечению промышленной безопасности оборудования, работающего под избыточным давлением» и ГОСТ 12.2.063-2015.

4.2 Рабочий персонал может быть допущен к обслуживанию клапана только после получения соответствующих инструкций по технике безопасности при работе с объектами, находящимися под действием электрического тока.

4.3 Эксплуатация клапана разрешается только при наличии инструкции по охране труда, утвержденной руководителем эксплуатирующей организации и учитывающей специфику применения данного оборудования.

4.4 Эксплуатацию и техническое обслуживание электропривода осуществлять в соответствии с руководством по эксплуатации на электропривод.

4.5 Уровень звука и эквивалентный уровень звука, создаваемые клапаном, должны быть не более 60 дБ.

ЗАПРЕЩАЕТСЯ:

СНИМАТЬ КЛАПАН С ТРУБОПРОВОДА ПРИ НАЛИЧИИ В НЕМ ИЗБЫТОЧНОГО ДАВЛЕНИЯ РАБОЧЕЙ СРЕДЫ;

ПРОИЗВОДИТЬ РАБОТЫ ПО УСТРАНЕНИЮ НЕИСПРАВНОСТЕЙ (КРОМЕ НАСТРОЙКИ КЛАПАНА) ПРИ НАЛИЧИИ ДАВЛЕНИЯ СРЕДЫ И ПОДАНЫМ ЭЛЕКТРОПИТАНИЕМ НА ЭЛЕКТРОПРИВОД;

ПРИМЕНЯТЬ КЛЮЧИ ПО РАЗМЕРУ БОЛЬШЕ, ЧЕМ ЭТО ТРЕБУЕТСЯ ДЛЯ КРЕПЕЖА В КАЖДОМ КОНКРЕТНОМ СЛУЧАЕ, И УДЛИНИТЕЛИ К НИМ.

5 МОНТАЖ И ТЕХНИЧЕСКОЕ ОБСЛУЖИВАНИЕ

5.1 Эксплуатационные ограничения

5.1.1 Клапаны следует использовать только в условиях эксплуатации, соответствующих указанным в эксплуатационной документации на него и на параметры, не превышающие значений, указанных в настоящем руководстве.

5.1.2 Выбор типоразмера клапана осуществляется по его условной пропускной способности в зависимости от параметров регулируемого потока системы.

5.2 Общие указания

5.2.1 К монтажу, эксплуатации и обслуживанию допускается персонал, изучивший устройство клапанов, требования настоящего руководства по эксплуатации и имеющий навыки работы с запорно-регулирующей арматурой и прошедшие инструктаж по охране труда на рабочем месте.

5.2.2 При выполнении работ по техническому обслуживанию или ремонту клапанов должны быть приняты меры по обеспечению чистоты рабочего места. Возможность загрязнения и попадания во внутреннюю полость клапана посторонних предметов при разборке и сборке клапана должна быть исключена.

5.2.3 Работы с электроприводом должны производиться в соответствии с требованиями руководства по эксплуатации на электропривод.

5.2.4 Не допускается применять клапаны на трубопроводах, подверженных вибрации.

5.3 Монтаж клапана

5.3.1 Перед монтажом клапана проверить:

- состояние упаковки, комплектность поставки, наличие эксплуатационных документов;

- состояние внутренних полостей клапана и трубопровода, доступных для визуального осмотра. При обнаружении в клапане или трубопроводе инородных тел необходимо произвести промывку и продувку клапана и трубопровода;

- состояние крепежных соединений;

- плавность перемещения подвижных деталей.

5.3.2 Монтаж клапанов должен производиться в соответствии с требованиями действующих ТНПА и эксплуатационной документации по технологии, обеспечивающей их сохранность и герметичность соединений.

5.3.3 Перед установкой клапана произвести тщательную промывку системы.

5.3.4 При монтаже и погрузочно-разгрузочных работах для строповки следует использовать фланцы корпуса клапана.

ЗАПРЕЩАЕТСЯ ИСПОЛЬЗОВАТЬ ЭЛЕКТРОПРИВОД И МЕСТО ЕГО КРЕПЛЕНИЯ К КОРПУСУ ДЛЯ СТРОПОВКИ.

5.3.5 Устанавливать клапан следует так, чтобы направление движения среды совпало с направлением стрелки на корпусе.

5.3.6 Клапаны с приводами TSL (ТЕПЛОСИЛА); ST mini, ST 0.1 (REGADA) можно устанавливать в любом положении (рисунок А.4 приложения А), клапаны с приводами ST 0 (REGADA) и TW (КАТРАБЕЛ) допускается любое монтажное положение, кроме расположения электроприводом вниз, чтобы на электропривод не попадала вода из неплотностей трубопровода (рисунок А.5 приложения А).

5.3.7 Рабочая среда не должна содержать механических примесей размером более 70 мкм. Для соблюдения этого требования перед клапаном необходимо установить фильтр, который будет защищать детали клапана от повреждений вследствие попадания на них посторонних включений (рекомендуемый размер ячейки 0,5 x 0,5 мм).

5.3.8 При установке клапана на трубопровод необходимо, чтобы ответные фланцы трубопровода были соосны и параллельны друг другу.

ЗАПРЕЩАЕТСЯ УСТРАНЯТЬ ПЕРЕКОСЫ ФЛАНЦЕВ ТРУБОПРОВОДА ЗА СЧЕТ НАТЯГА (ДЕФОРМАЦИИ ФЛАНЦЕВ КОРПУСА И ТРУБОПРОВОДА).

5.3.9 При установке клапана необходимо обеспечивать возможность беспрепятственного доступа к нему для проведения работ по техническому обслуживанию и демонтажу.

5.3.10 При использовании клапана в системах отопления рекомендуется отрегулировать узел ограничения рабочего хода электропривода таким образом, чтобы при отключении в положении закрытия затвора клапана обеспечивался проток теплоносителя (10-12) % от пропускной способности.

5.3.11 Монтаж электрических цепей вести в соответствии с руководством по эксплуатации на электропривод.

ВНИМАНИЕ! КОРПУС ЭЛЕКТРОПРИВОДА ОБЯЗАТЕЛЬНО ДОЛЖЕН БЫТЬ ЗАЗЕМЛЕН.

5.3.12 При вводе клапана в эксплуатацию (перед сдачей системы заказчику) следует проверить герметичность прокладочных соединений, уплотнительного узла штока и работоспособность согласно п.п.7.1÷7.3.

5.3.13 Присоединение клапана к трубопроводу и присоединительные размеры по ГОСТ 33259-2015 (исполнение В).

5.3.14 Важно предусмотреть место для демонтажа верхней крышки электропривода.

5.3.15 Прямолинейные участки до и после клапана не требуются.

5.3.16 При монтаже для подвески и других работ следует использовать магистральные фланцы и наружную поверхность корпуса клапана. Запрещается использо-

вать для этих целей электропривод. При установке фланцев на трубопровод необходимо, чтобы фланцы трубопровода были установлены без перекосов. Не допускается устранение перекосов за счёт натяга, приводящего к деформации фланцев корпуса клапана.

5.3.17 Перед пуском системы непосредственно после монтажа все клапаны должны быть открыты и должна быть произведена тщательная промывка и продувка системы.

5.3.18 В рабочем состоянии клапаны не должны подвергаться резким толчкам, ударам и чрезмерным вибрационным воздействиям.

Допустимый уровень внешних механических воздействий - по группе МЗ ГОСТ 30631-99.

5.4 Техническое обслуживание

5.4.1 Во время эксплуатации следует производить периодические осмотры (регламентные работы) в сроки, установленные графиком, в зависимости от режима работы системы, но не реже одного раза в 6 месяцев.

5.4.2 При осмотре необходимо проверять:

- общее состояние клапана;
- состояние крепежных соединений.

5.4.3 Работы по техническому обслуживанию электропривода должны проводиться в соответствии с руководством по эксплуатации на электропривод.

5.4.4 Перечень возможных неисправностей и методы их устранения приведен в приложении Б в таблице Б.1.

6 ПОРЯДОК РАЗБОРКИ И СБОРКИ КЛАПАНА

6.1 Общие указания

6.1.1 При разборке и сборке клапана обязательно:

- выполнять меры безопасности, изложенные в настоящем РЭ;
- предохранять уплотнительные, резьбовые и направляющие поверхности от повреждения.

6.2 Порядок разборки

6.2.1 Разборку клапанов (рисунок А.1 - А.3 приложения А) производить в следующем порядке:

- с помощью электропривода 14 отвести затвор в верхнее положение,
- убедиться в отсутствии давления рабочей среды на участке трубопровода, где установлен клапан;
- отключить электропитание, отсоединить провода от электропривода, отсоединить контур заземления, снять клапан с трубопровода;
- для клапанов DN 15 ÷ DN 50 ослабить винты стопорные 12 и извлечь шток 5 из переходника 13, выкрутить винты 15, демонтировать электропривод 14;

-для клапанов DN 65 ÷ DN 100 ослабить контргайку 11 и вывернуть шток 5 из соединительной гайки электропривода, снять контргайку 11 либо ослабить два винта в соединении винт-гайка (в зависимости от конструкции привода);

-для клапанов DN 65 ÷ DN 100 выкрутить винты 15, снять крышку 16, демонтировать электропривод 14;

-для клапанов DN 125 ÷ DN 200 выкрутить винты 15, выкрутить винты стопорные 12 либо ослабить два винта в соединении винт-гайка (в зависимости от конструкции привода), демонтировать электропривод 14;

-снять кольцо стопорное 10, извлечь седло 4 с уплотнением седла 6 и шток 5 с закрепленным на нем плунжером 2 и уплотнительными кольцами плунжера 3;

-вывернуть втулку 7 из корпуса клапана 1, извлечь уплотнительный узел штока 9 (сняв стопорные кольца);

-извлечь уплотнительные кольца 3 из плунжера 2.

6.2.2 Возможность попадания посторонних предметов при сборке и разборке должна быть исключена.

6.3 Сборка клапана

6.3.1 Перед сборкой необходимо выполнить следующие требования:

-тщательно очистить все детали от загрязнения;

-детали промыть, трущиеся поверхности смазать смазкой ЦИАТИМ-201 ГОСТ 9433-80 или аналогичной в местах, не соприкасающихся с рабочей средой; смазать силиконовым компаундом Molykote111 фторопластовые и резиновые кольца узла уплотнения штока.

6.3.2 Сборку клапанов производить в порядке, обратном его разборке.

6.3.3 Собранные клапаны подвергнуть проверке:

-испытание на герметичность по отношению к внешней среде;

-испытание на герметичность затвора;

-на работоспособность.

7 УКАЗАНИЯ ПО ПРОВЕДЕНИЮ ИСПЫТАНИЙ

7.1 Испытания на герметичность по отношению к внешней среде неподвижных и подвижных соединений

7.1.1 Испытания проводят водой. Воду подают в один из патрубков при заглушенном другом патрубке и открытом затворе (клапане). При проведении испытаний воздух из клапана должен быть удален полностью.

7.1.2 Температура воды должна быть от плюс 5 °С до плюс 40 °С.

7.1.3 Разность температур стенок клапана и окружающего воздуха во время испытаний не должна вызывать выпадение влаги на поверхности стенок клапана.

7.1.4 Клапан выдерживают при пробном давлении $P_{пр}=1,25 PN$ (2 МПа) не менее 1 мин для клапанов с $DN \leq 50$ мм, не менее 2 мин (для клапанов с $50 < DN \leq 200$ мм). После этого давление должно быть снижено до номинального $PN=1,6$ МПа и выдерживают в течение времени, необходимого для осмотра, но не менее 3 минут.

7.1.5 Протечку контролируют по штоку клапана.

7.1.6 Клапан считается прошедшим испытание на герметичность, если отсутствует падение давления, протечки по подвижным и неподвижным соединениям не обнаружены.

7.2 Испытания на герметичность затвора

7.2.1 Испытания на герметичность затвора проводят при закрытии клапана электроприводом без использования ручного дублера.

7.2.2 Испытания проводят путем подачи воды во входной патрубком давлением 0,4 МПа, при этом выходной патрубком должен быть сообщен с атмосферой.

7.2.3 Затвор при испытании должен быть закрыт.

7.2.4 Провести наработку не менее двух циклов «открыто-закрыто», без подачи испытательной среды в клапан тремя циклами открытия и закрытия клапана с помощью электропривода не превышающем номинальное значение усилия.

7.2.5 Испытательную среду подают во входной патрубком, а утечку через затвор контролируют со стороны выходного патрубком. Продолжительность испытаний при установившемся давлении не менее 3 мин. Величину пропуска воды в затворе измерять мерной емкостью с ценой деления 1 см³.

7.1.1 Пропуск воды в затворе, дм³/мин определять по формуле

$$Q_{зат} = V/t$$

где V - величина утечки воды, см³, определяют в соответствии с ГОСТ 33257;

t - продолжительность испытаний, мин.

7.1.2 Клапан считают выдержавшим испытания, если при значении 0,01 % от $K_{ву}$, утечка воды в затворе не превышает значений, приведенных в ГОСТ 12893-83.

7.2 Проверка работоспособности клапана

7.2.1 Проверку работоспособности клапана проводят путем шестикратного подъема и опускания клапана с помощью электропривода без подачи среды в клапан.

7.2.2 Дополнительно необходимо проверить работу ручного дублера, позиционера, конечных выключателей (при их наличии) по эксплуатационной документации на электропривод и дополнительные блоки.

7.2.3 Клапаны считают работоспособными, если все подвижные части перемещаются плавно, без заеданий и рывков, а дополнительные блоки выполняют свои функции.

8 ПРАВИЛА ХРАНЕНИЯ И ТРАНСПОРТИРОВАНИЯ

8.1 Хранение

8.1.1 Хранение клапанов производить в упаковке изготовителя в закрытых складских помещениях. Условия хранения 2 (С) по ГОСТ 15150-69 в условиях, исключаящих их деформацию и повреждение, а также воздействие атмосферных осадков и агрессивных сред, обеспечивающих их сохранность в течение гарантийного срока. Не допускается хранение клапанов в одном помещении с коррозионно-активными веществами.

Не допускается хранение клапанов под воздействием прямых солнечных лучей.

8.1.2 Клапан, находящийся на длительном хранении, подвергать периодическому осмотру не реже одного раза в год. При нарушении консервации провести повторную консервацию. Вариант защиты ВЗ-1 или ВЗ-4 по ГОСТ 9.014-78.

Консервационную смазку наносить на обезжиренную чистую и сухую поверхность. Обезжиривание производить чистой ветошью, смоченной в бензине по ГОСТ 31077-2002. Проходные отверстия должны быть закрыты заглушками. Вариант упаковки ВУ-0 ГОСТ 9.014-78. Срок защиты без консервации 3 года.

8.1.3 Для введения клапана (полностью подвергнутого консервации для длительного хранения) в эксплуатацию, необходимо произвести его расконсервацию, удалив консервационную смазку ветошью с последующим обезжириванием.

При хранении клапаны должны быть предохранены от механических повреждений.

8.2 Транспортирование

8.2.1 Условия транспортирования 5 (ОЖ4) по ГОСТ 15150.

8.2.2 Клапаны разрешается транспортировать любым видом закрытого транспорта в полном соответствии с правилами перевозки грузов, действующих на данном виде транспорта.

8.2.3 Требования в части воздействия внешних механических факторов при транспортировании – по группе С ГОСТ 23170.

8.2.4 Для удобства транспортирования клапаны могут устанавливаться на деревянный поддон, обертываться «стрейч» или полиэтиленовой пленкой во избежание загрязнения.

Во избежание повреждений при транспортировании необходимо производить надежное крепление поддона для исключения возможных перемещений.

9 СВЕДЕНИЯ ОБ УТИЛИЗАЦИИ

9.1 Клапан не содержит в своем составе опасных или ядовитых веществ, способных нанести вред здоровью человека или окружающей среде, и не представляет опасности для жизни, здоровья людей и окружающей среды.

9.2 Утилизацию отходов следует проводить в соответствии с требованиями законодательства об охране окружающей среды и обращении отходов.

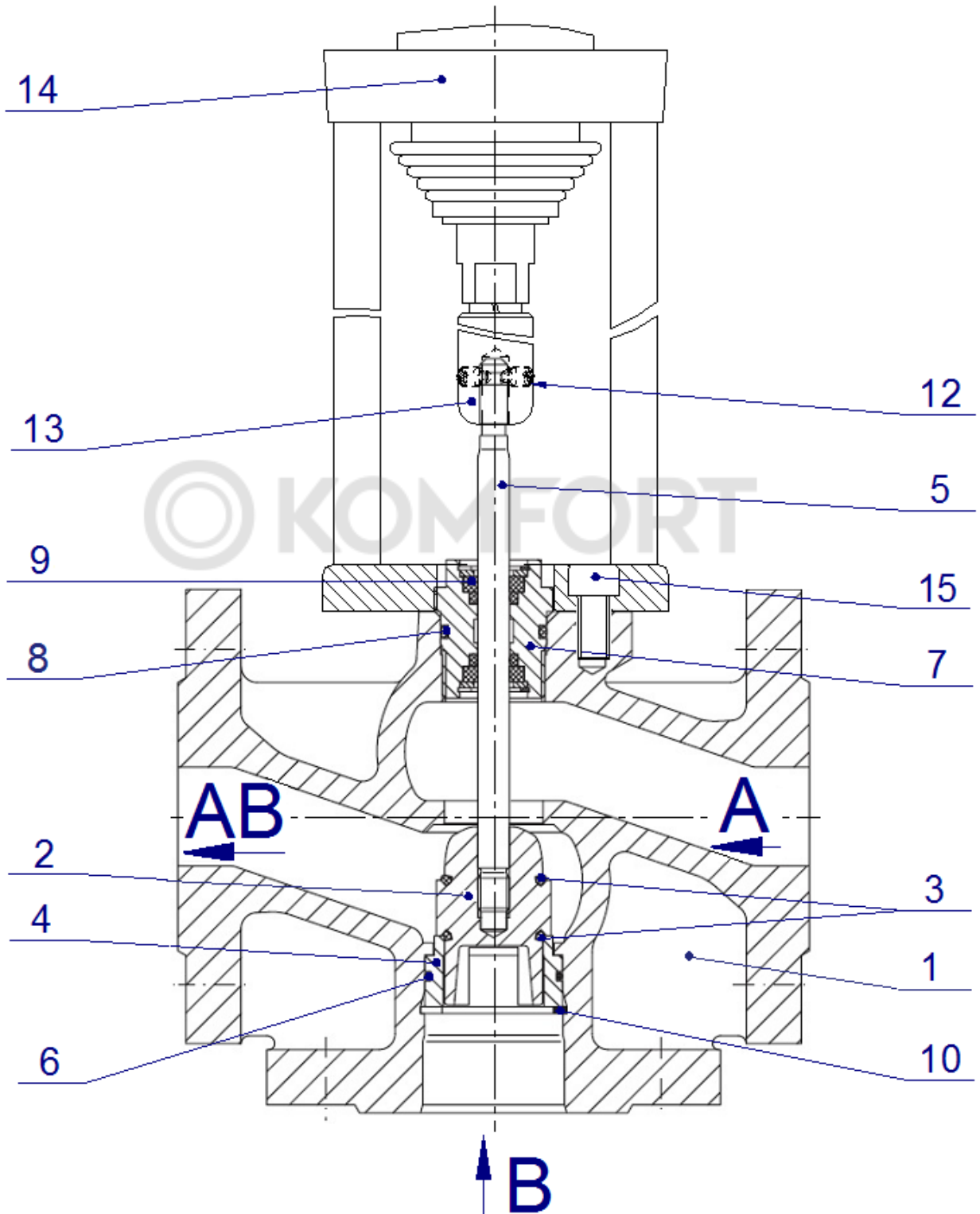


Рисунок А.1 Устройство клапана для DN 15 ÷ DN 50

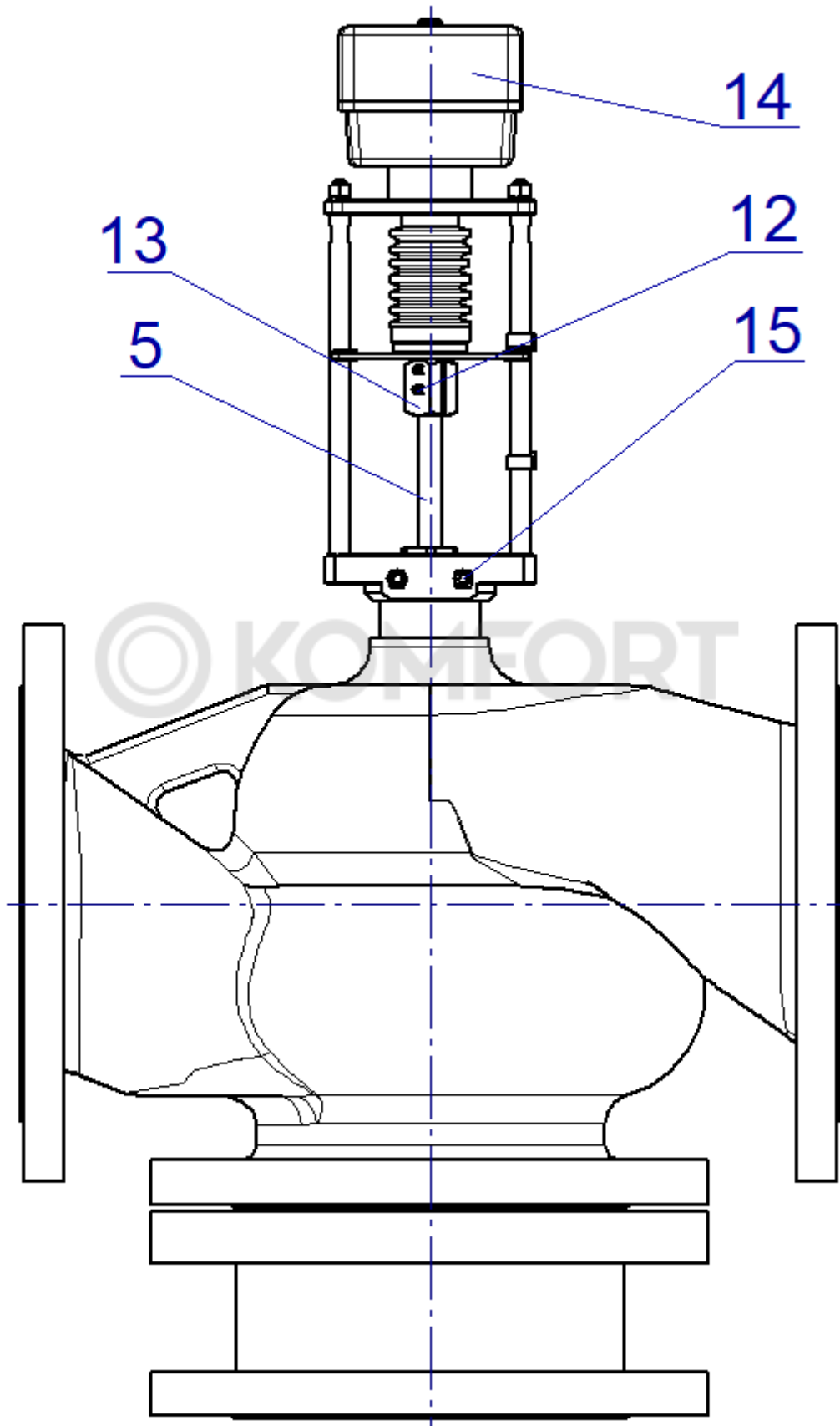


Рисунок А.3 Вариант установки привода на клапан для DN 125 ÷ DN 200

Таблица А.1-Перечень основных деталей клапана

Позиции	Наименование деталей	Примечание
1	Корпус клапана	Рисунок А.1, А.2
2	Плунжер	Рисунок А.1, А.2
3	Уплотнительные кольца плунжера	Рисунок А.1, А.2
4	Седло	Рисунок А.1, А.2
5	Шток	Рисунок А.1, А.2, А3
6	Уплотнительное кольцо седла	Рисунок А.1, А.2
7	Втулка	Рисунок А.1, А.2
8	Уплотнение втулки	Рисунок А.1, А.2
9	Уплотнительный узел штока	Рисунок А.1, А.2
10	Кольцо стопорное	Рисунок А.1, А.2
11	Контргайка	Рисунок А.2
12	Винт стопорный	Рисунок А.1, А3
13	Переходник	Рисунок А.1, А3
14	Электропривод	Рисунок А.1, А.2, А3
15	Винт крепежный	Рисунок А.1, А.2, А3
16	Крышка	Рисунок А.2

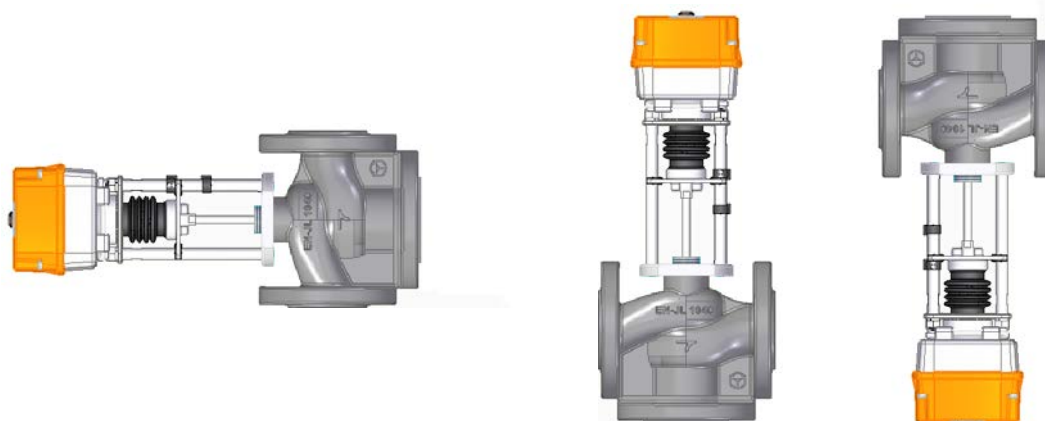


Рисунок А.4 Монтажные положения клапана с электроприводами TSL (ТЕПЛОСИЛА); ST mini, ST 0.1 (REGADA).

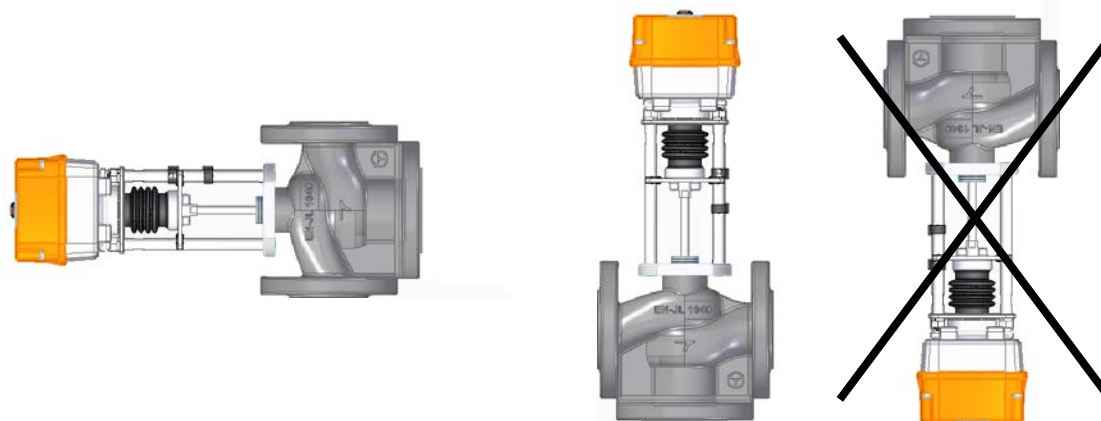


Рисунок А.5 Монтажные положения клапана с электроприводом ST 0 (REGADA), TW (КАТРАБЕЛ).

Таблица Б.1-Перечень неисправностей, причины и порядок их устранения

№	Описание неисправностей	Возможные причины	Указания по устранению отказов и повреждений
1	Нет полного хода штока	1 Клапан не отрегулирован по ходу штока 5 2 Попадание посторонних предметов между плунжером 2 и седлом 4	1 Произвести регулировку хода штока настройкой электропривода 2 Снять кольцо стопорное 10 и седло 4 удалить посторонний предмет
2	Остаточная протечка клапана в закрытом состоянии выше допустимого значения	1 Изношено уплотнительное кольцо 3 в плунжере 2 2 Попадание посторонних предметов между плунжером 2 и седлом 4	1 Заменить уплотнительное кольцо 3 в плунжере 2 2 Снять кольцо стопорное 10 и седло 4 удалить посторонний предмет
3	Затруднено перемещение штока	1 Попадание посторонних включений (мусор, ржавчина) в запорный узел клапана	1 Разобрать клапан см. п.6.2, промыть, очистить от грязи и посторонних включений, очистить возможные задиры. Смазать все подвижные детали, не соприкасающиеся со средой, собрать клапан см. п.6.3 2 Произвести несколько циклов "открыто-закрыто" для проверки плавности хода
4	Негерметичность уплотнения штока	Износ уплотнительного узла штока 9	Заменить уплотнительные кольца в уплотнительном узле штока 9
5	Негерметичность места соединения втулки 7 и корпуса клапана 1	Повреждено уплотнение 8 втулки 7	Заменить уплотнение втулки 8
6	Сильный нагрев корпуса электропривода (свыше 65 °С)	Повреждение обмотки электродвигателя или не исправна цепь электропитания	Проверить монтаж электросхемы, заменить двигатель (при необходимости)

Занимается производством и реализацией следующей продукции:



РЕГУЛЯТОРЫ ПЕРЕПАДА
ДАВЛЕНИЯ И ДАВЛЕНИЯ
«ПОСЛЕ СЕБЯ» (в том числе в
высокотемпературном исполнении)
ПРЯМОГО ДЕЙСТВИЯ
RDT, RDT-P, RDT-T



ТЕПЛООБМЕННИКИ
ПЛАСТИНЧАТЫЕ
РАЗБОРНЫЕ
ЕТ



РЕГУЛЯТОРЫ ДАВЛЕНИЯ
ПРЯМОГО ДЕЙСТВИЯ
«ДО СЕБЯ» И «ПЕРЕПУСКА»
RDT-S, RDT-B



БЛОЧНЫЕ
ТЕПЛОВЫЕ
ПУНКТЫ
БТП



КЛАПАНЫ ПРОХОДНЫЕ
СЕДЕЛЬНЫ РЕГУЛИРУЮЩИЕ
(в том числе в высоко-
температурном исполнении)
TRV, TRV-T



КЛАПАНЫ
ТРЕХХОДОВЫЕ
РЕГУЛИРУЮЩИЕ
СМЕСИТЕЛЬНЫЕ/
РАЗДЕЛИТЕЛЬНЫЕ
TRV-3



КЛАПАНЫ
КОМБИНИРОВАННЫЕ
(с автоматическим
ограничением расхода)
TRV-C



ШКАФЫ
УПРАВЛЕНИЯ
ТШУ



ЭЛЕКТРОПРИВОДЫ ПРЯМОХОДНЫЕ
(с трехпозиционным и аналоговым (А)
управлением; с функцией
безопасности (R); с функцией
регулирования температуры (Т, TR))
TSL



МОДУЛИ УПРАВЛЕНИЯ
МНОГО-
ФУНКЦИОНАЛЬНЫЕ
TTR



ЭЛЕКТРОПРИВОДЫ
ОДНООБОРОТНЫЕ
TSL-R

ООО "Завод Теплосила"
Логойский тракт, 22а, корпус 2, офис 702,
220090, г. Минск, Республика Беларусь
tel.fax. (+375-17) 396-89-16, 396-89-18
e-mail: teplo@teplo-sila.by
www.teplo-sila.com

