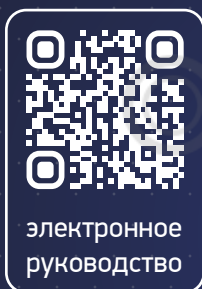


Производственное предприятие
ООО «КПСР Групп»
223016, Минская обл, Минский р-н,
Новодворский с/с, д. Королищевичи,
ул. Свислочская, 15-10
+375 (29) 317-38-01 (РБ)
+7 (495) 268-12-81 (РФ)

info@kpsr.by
kpsr.by



БОЛЕЕ 25 ЛЕТ НА РЫНКЕ
ТРУБОПРОВОДНОЙ АРМАТУРЫ



РУКОВОДСТВО
ПО ЭКСПЛУАТАЦИИ



БОЛЕЕ 25 ЛЕТ НА РЫНКЕ
ТРУБОПРОВОДНОЙ АРМАТУРЫ



КЛАПАН КПСР ПРОХОДНОЙ СЕДЕЛЬНЫЙ
ЗАПОРНО-РЕГУЛИРУЮЩИЙ И РЕГУЛИРУЮЩИЙ
С ЭЛЕКТРОПРИВОДОМ

СЕРИЯ 100

РУКОВОДСТВО ПО ЭКСПЛУАТАЦИИ

КЛМЯ.КПСР-010 РЭ

ТУ ВУ 192341451.001-2015

СОДЕРЖАНИЕ

Введение	3
1. Назначение изделия	4
2. Технические данные	4
3. Устройство и работа изделия	9
4. Указание мер безопасности	11
5. Монтаж и техническое обслуживание	12
6. Возможные неисправности и методы их устранения	13
7. Порядок разборки и сборки клапанов	14
8. Указания по проведению испытаний	15
9. Правила хранения и транспортировки	15
10. Сведения об утилизации	16
11. Гарантийные обязательства	16
Приложения	17



ВВЕДЕНИЕ

Настоящее руководство по эксплуатации (РЭ) проходного седельного запорно-регулирующего (регулирующего) клапана КПСР (далее – клапан) с электрическим исполнительным механизмом (ЭИМ), предназначено для ознакомления обслуживающего персонала с устройством и работой клапана, его основными техническими данными и характеристиками, а также служит руководством по монтажу, техническому обслуживанию, хранению и транспортированию.

Предприятие-изготовитель постоянно ведет работу по усовершенствованию изделия, поэтому в настоящем руководстве могут быть не отражены внесенные незначительные конструктивные изменения.

К монтажу, использованию по назначению, техническому обслуживанию и ремонту клапанов допускаются лица, достигшие 18-летнего возраста, изучившие настоящее руководство и прошедшие подготовку в объеме требований соответствующих квалификационных характеристик.

1. НАЗНАЧЕНИЕ ИЗДЕЛИЯ

Клапан серии 100 предназначен для герметичного перекрытия или изменения расхода рабочей среды, протекающей по трубопроводу при давлении не более 1,6 МПа (16 атм.) и температуре среды от +5°C до +150°C.

2. ТЕХНИЧЕСКИЕ ДАННЫЕ

2.1. Основные технические данные и характеристики клапана приведены в табл.1, 2, 2.1-2.2. Основные технические данные и характеристики электрических исполнительных механизмов приведены в соответствующих инструкциях по их монтажу, настройке и эксплуатации.

2.2. Установочное положение клапана до DN 100 относительно трубопровода произвольное (при положении вниз исключить попадание конденсата на привод. Возможное положение дополнительно указано в РЭ на конкретный ЭИМ. При установке на вертикальных участках и с наклоном свыше 30°, на горизонтальном участке – под привод установить подпорки). Свыше DN 100 устанавливать на горизонтальных участках трубопровода приводом вверх, максимально допустимое отклонение от вертикали не более 30°.

2.3. Присоединение к трубопроводу фланцевое с исполнением уплотнительных поверхностей В тип 21 по ГОСТ 33259-2015.

2.4. Рабочие среды: негорючие, взрывобезопасные, нетоксичные, химически нейтральные к материалам деталей жидкости и газы, вода, водные растворы этиленгликоля и пропиленгликоля с концентрацией до 60%.

2.5. Окружающая среда – воздух: температура окружающей среды - от + 5 до +50° С, относительная влажность - от 30 до 80%.

2.6. Материал основных деталей и конкретные значения технических характеристик указаны в паспорте изделия.

2.7. Вид климатического исполнения – категория 3 и 4 исполнение У и УХЛ по ГОСТ 15150-69.

2.8. Средний срок службы изделия – 10 лет.

2.9. На корпусе клапана закреплена табличка, на которой нанесены основные сведения об изделии.

2.10. Относительная утечка в затворе (по воде) рабочей среды в закрытом.

закрытом положении запорного (регулирующего) органа, должна удовлетворять следующим требованиям:

- для запорно-регулирующих клапанов соответствовать классу герметичности А по ГОСТ 9544;
- для регулирующих клапанов составлять не более 0,01% от $K_{ву}$ при испытаниях давлением, устанавливаемым по ГОСТ 12893 (соответствовать IV классу герметичности по ГОСТ 23866 и ГОСТ 5761).



Примечание – По согласованию с Заказчиком (Потребителем) допускается изготовление клапанов других классов герметичности.

Таблица 1

Ду,мм	15	20	25	32	40	50	65	80	100	125	150	200
Ход штока, мм	10		20			15	25		40		75	
Коэффициент начала кавитации, Z	0,6		0,55			0,5		0,45	0,4	0,35		0,3
Диапазон регулирования	50:1											
Условная пропускная способность, K _{ву} , м ³ /ч	0,16 0,25 0,4 0,63 1 1,6 2,5 3,2 4	1,6 2,5 4 6,3	1,6 2,5 4,0 6,3 10	4,0 6,3 10 16	10 16 25 40	10 16 25 32 40	16 25 40 63	40 63 80 100	63 80 100 125 160	100 125 160 250	160 250 360	250 360 450 630
Материал корпуса	СЧ20 ГОСТ 1412-85											
Материал крышки	Сталь 20 ГОСТ 1050-2013											
Материал штока	Сталь 40X13 ГОСТ 5632-2014											
Материал седла, плунжера	Сталь 20X13/40X13 ГОСТ 5632-2014											
Уплотнение штока	Резино – фторопластовое											
Уплотнение в затворе	Металл – PTFE											
Герметичность затвора	IV по ГОСТ 9544 (0,01% от K _{ву}) - для регулирующего клапана при ΔРисп = 0,4 МПа; Без видимых протечек (класс А по ГОСТ 9544) – для запорно-регулирующего клапана. ΔРисп=1,1Рр МПа											
Рабочая среда	Негорючие, взрывобезопасные, нетоксичные, химически нейтральные к материалам деталей жидкости и газы, вода, водные растворы этиленгликоля и пропиленгликоля с концентрацией до 60%											
Температура среды, °С	От +5 до +150°С											
Присоединение к трубопроводу	Фланцевое с исполнением уплотнительных поверхностей В тип 21 по ГОСТ 33259-2015											
Вид климатического исполнения	Категория 3 и 4 исполнение У и УХЛ по ГОСТ 15150-69											

Клапаны КПСР могут комплектоваться следующими моделями электрических приводов:

- ST mini, ST 0, ST 0.1, ST 1
- TW-500, TW-3000
- DAV-1500, DAV-2500, DAV-1000, DAV-2000
- HW.1500
- TSL-1600-25-1R, TSL-2200-40-1R, TSL-1600-25-2AR, TSL-2200-40-2AR

Таблица 2.1.1

Комплектация		Ду, мм											
		15	20	25	32	40	50	65	80	100	125	150	200
Масса, кг (не более)	ST mini	4,7	5,2	6,1	7,9	9,7	12,1	19,8					
	ST 0			7,2	9	10,8	13,2	20,9	24,8	36			
	ST 0.1			11,5	13,3	15,1	17,5	25,2	29,1	40,3	57,6		
	ST 1								34,7	45,9	64,2	87	149
	ST 2										71	95	149
Высота Н, мм (не более)	ST mini	390	396	415	443	450	466	495					
	ST 0			443	481	486	494	523	532	576			
	ST 0.1			662	690	697	713	742	751	788	814		
	ST 1								806	843	902	950	922
	ST 2										902	983	1025
Высота Н1, мм (не более)	ST mini	342	343	357	373	375	383	402					
	ST 0			385	411	411	411	430	432	466			
	ST 0.1			604	620	622	630	649	651	678	689		
	ST 1								706	733	777	807	819
	ST 2										777	840	852

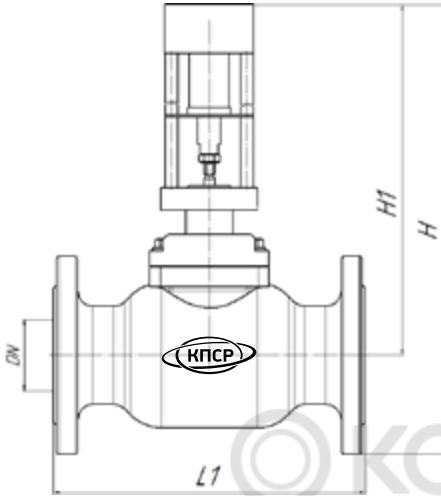
Таблица 2.1.2

Комплектация			Ду, мм									
			15	20	25	32	40	50	65	80	100	125
Масса, кг (не более)	DAV	DAV-1500	5,4	5,9	6,8	8,6	10,4	12,8				
		DAV-2500	8	8,5	9,4	11,2	13	15,9	23,1	27	38,2	
		DAV-310MB-1000	5,4	5,9	6,8	8,6	10,4	12,8				
		DAV-310MB-2000	8	8,5	9,4	11,2	13	15,9	23,1	27	38,2	
Высота Н, мм (не более)	DAV	DAV-1500	390	395	410	430	450					
		DAV-2500	465	475	490	510	530	540	575	585	630	
		DAV-310MB-1000	390	395	410	430	450	450				
		DAV-310MB-2000	420	430	445	465	485	495	530	540	585	
Высота Н1, мм (не более)	DAV	DAV-1500	341	345	355	360	375	380				
		DAV-2500	420	425	430	440	455	460	480	485	515	
		DAV-310MB-1000	341	345	355	360	375	380				
		DAV-310MB-2000	375	380	385	395	410	415	435	440	470	

Таблица 2.1.3

Комплектация			Ду, мм									
			15	20	25	32	40	50	65	80	100	125
Масса, кг (не более)	Kатрабел	TW-500	4,8	5,3	6,2	8	9,8	12,2	19,9	22,5		
		TW-3000	5,5	6	6,9	8,7	10,5	12,9	20,6	24,5	35,7	54,3
Высота Н, мм (не более)	Kатрабел	TW-500	395	400	415	435	455	465	500	510		
		TW-3000	425	430	445	465	485	495	530	540	585	625
Высота Н1, мм (не более)	Kатрабел	TW-500	345	350	355	365	380	385	405	415		
		TW-3000	375	380	385	395	410	415	435	440	470	500

Таблица 2.1.4



Ду, мм	Строительная длина L1, мм
15	130
20	150
25	160
32	180
40	200
50	230
65	290
80	310
100	350
125	400
150	480
200	600

Рисунок 1

Таблица 2.2

Ду, мм	15	20	25	32	40	50	65	80	100	125	150	200	
Конструкция	неразгруженная					разгруженная							
Ход штока, мм	10		20		15	25	40	75					
Перепад	ΔP, бар*												
ЭИМ	DAV-1500	16	12	10	7	5	11						
	DAV-2500	16	16	16	12	11	16	12	10	7			
	DAV-310MB-1000	13	10	5	3	2,5	6						
	DAV-310MB-2000	16	16	16	10	8	16	10	7	6			
	Regada ST mini	13	10	5	3	2,5	6	4,5					
	Regada ST 0				16	16	12	15	12	8			
	Regada ST 0.1								16	14	10		
	Regada ST 1								16	16	12	10	6
	Regada ST 2										16	16	15
	Катрабел TW-500	16	12	10	7	5	11	6	3				
Катрабел TW-3000	16	16	16	16	15	16	14	11	8	5			

*Не может превышать PN

В таблице 2.2 указаны максимальные перепады давления при которых гарантируется полное закрытие ЭИМ (класс герметичности А).

Таблица 2.2.1

Ду, мм	15	20	25	32	40	50	65	80	100	125	150	200	
Конструкция	неразгруженная						разгруженная						
Ход штока, мм	10	20				15	25		40		75		
Перепад	ΔР, бар												
ЭИМ	DAV-1500	16	16	14	10	8	16						
	DAV-2500	16	16	16	16	16	16	16	14	10			
	DAV-310MB-1000	16	16	8	6	5	8						
	DAV-310MB-2000	16	16	16	16	15	16	15	13	9			
	Regada ST mini	16	16	8	6	5	8	6	4				
	Regada ST 0				16	16	16	16	16	10			
	Regada ST 0.1								16	16	15		
	Regada ST 1								16	16	15	12	8
	Regada ST 2										16	16	16
	Катрабел TW-500	16	16	16	12	8	14	9	4				
Катрабел TW-3000	16	16	16	16	16	16	16	14	11	8			

В таблице 2.2.1 указаны максимальные перепады давления, преодолеваемые ЭИМ (класс герметичности IV).

Применение электрических или пневматических исполнительных механизмов с характеристиками отличными от указанных в таблицах 2 и 2.2; 2.2.1 только по согласованию.

3. УСТРОЙСТВО И РАБОТА ИЗДЕЛИЯ

3.1. Состав изделия

3.1.1. В зависимости от значения условного прохода имеются две конструктивные разновидности изделия:

- исполнение А – с неразгруженным по давлению штоком: DN 15; 20; 25; 32; 40.
- исполнение Б – с разгруженным по давлению штоком: DN 50; 65; 80; 100; 125; 150; 200.

3.1.2. Неразгруженный клапан (рисунок 2) состоит из следующих основных узлов и деталей:

- 1 – корпус; 2 – плунжер; 3 – прокладка; 4 – седло; 5 – шток; 7 – крышка; 8 – уплотнение крышки; 9 – гайка стопорная; 9.1 – гайка уплотнения штока; 10 – электрический исполнительный механизм; 17 – направляющая втулка; 19 – гайка.

В состав разгруженного клапана (рисунок 3) входят: 6 – разгрузочный поршень; 15 – уплотнение камеры; 16 – направляющее кольцо; 18 – разгрузочная камера.

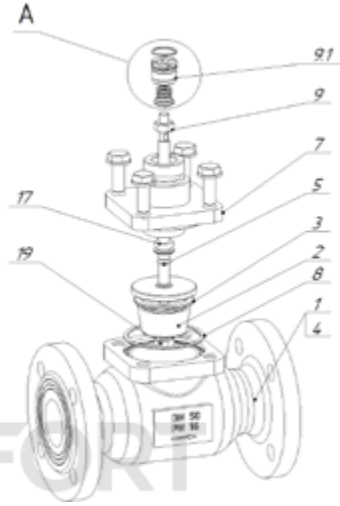
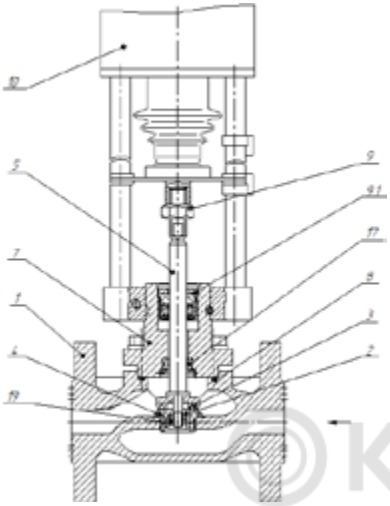


Рисунок 2. Неразгруженный по давлению клапан DN 15 – 40. Исполнение А.

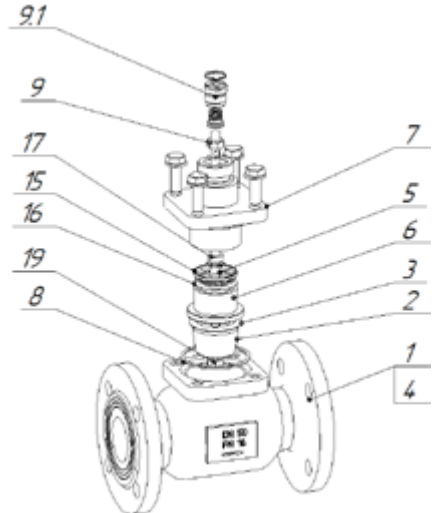
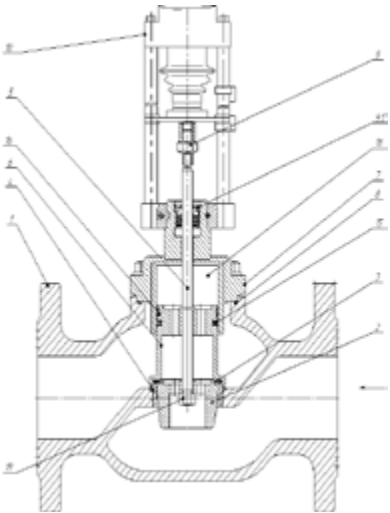


Рисунок 3. Разгруженный по давлению клапан DN 50 – 200. Исполнение Б.

3.2. Работа изделия.

3.2.1. Управление клапаном осуществляется электрическим исполнительным механизмом 10. Развиваемое приводом усилие передается через шток 5 на плунжер 2, который, перемещаясь вверх или вниз, изменяет площадь проходного сечения в затворе и регулирует расход рабочей среды. Необходимое для перемещения усилие существенно уменьшается благодаря разгрузке штока по давлению, обеспечиваемое разгрузочным поршнем 6.

3.2.2. Герметичность клапана по отношению к внешней среде обеспечивается прокладками и уплотнением штока 9.1.

4. УКАЗАНИЕ МЕР БЕЗОПАСНОСТИ

4.1. Требование мер безопасности при монтаже и эксплуатации – по ГОСТ 12.2.063-81.

4.2. Обслуживающий персонал может быть допущен к обслуживанию клапана только после получения соответствующих инструкций по технике безопасности и изучения данного руководства.

4.3. Для обеспечения безопасной работы категорически запрещается:

- эксплуатировать клапан при отсутствии эксплуатационной документации;
- производить работы по монтажу и демонтажу клапанов, техническому обслуживанию при наличии давления рабочей среды в трубопроводе, при подключенном к электросети приводе.
- использовать клапан для рабочей среды, отличной от указанной в эксплуатационной документации.
- использовать клапаны на параметры, выходящие за пределы, указанные в эксплуатационной документации.
- использовать клапаны при направлении рабочей среды не соответствующей указанию стрелки на корпусе.
- использовать клапаны в качестве опоры на трубопроводе.
- класть на клапан отдельные детали и инструмент.
- применять удлинители для затяжки крепежных деталей.
- производить закрытие клапана при опрессовке трубопровода.
- эксплуатировать клапан без заземления.
- при проведении испытаний ударять по клапанам, находящимся под давлением.
- проводить работы по демонтажу и ремонту клапанов (или привода), закручивать и ослаблять любой крепеж при наличии в них давления рабочей среды и разбирать клапаны, не обезвредив поверхности, соприкасавшиеся с агрессивной средой.
- производить замену уплотнений штока, подтяжку фланцевых соединений при наличии давления в системе и применять уплотняющие кольца большего или меньшего размера и сечения.

4.4. Эксплуатация клапана разрешается только при наличии инструкции по технике безопасности, утвержденной руководителем предприятия потребителя и учитывающей специфику применения клапана.

5. МОНТАЖ И ТЕХНИЧЕСКОЕ ОБСЛУЖИВАНИЕ

5.1. Монтаж изделия.

5.1.1. При монтаже для подвески и других работ следует использовать фланцы и наружную поверхность корпуса клапана. Запрещается использовать для этих целей электрический исполнительный механизм.

5.1.2. Рекомендуется перед клапаном устанавливать фильтр для защиты его деталей от повреждений, вследствие попадания на них посторонних твердых включений. При наличии в рабочей среде механических примесей с размерами частиц более 70 мкм установка фильтра перед клапаном является обязательной.

5.1.3. При установке фланцев на трубопровод необходимо, чтобы фланцы трубопровода были установлены без перекосов. Не допускается устранение перекосов за счет натяга, приводящего к деформации фланцев корпуса клапана.

5.1.4. Клапан рекомендуется устанавливать на трубопроводах, имеющих прямые участки до и после клапана не менее 5 условных проходов клапана.

5.1.5. Перед монтажом клапана проверить:

- состояние упаковки, комплектность поставки, наличие эксплуатационной документации;
 - состояние внутренних полостей клапана и трубопровода, доступных для визуального осмотра.
- При обнаружении в клапане или трубопроводе посторонних предметов необходимо произвести промывку и продувку клапана;
- состояние крепежных соединений.



Внимание! Клапан должен быть установлен строго таким образом, чтобы стрелка на корпусе совпадала с направлением движения рабочей среды.

5.1.6. Перед пуском системы, непосредственно после монтажа, клапан должен быть открыт и должна быть произведена тщательная промывка и продувка системы.

5.1.7. Перед сдачей системы заказчику, следует проверить герметичность прокладочных соединений и уплотнения штока по методике предприятия, проводящего испытания, а также работоспособность клапана согласно пункта 8.2 настоящего руководства. Выполнить требования п. 2.2 настоящего РЭ.



Внимание! Во избежание повреждения уплотнений запрещается вести сварочные работы на трубопроводе с установленным клапаном.

5.2 Техническое обслуживание.

5.2.1 Во время эксплуатации следует производить периодические осмотры (регламентные работы) в сроки, установленные графиком, в зависимости от режима работы системы, но не реже одного раза в 6 месяцев.

5.2.2 При осмотре необходимо проверить:

- общее состояние клапана;
- состояние крепежных изделий.

5.2.3. Работы с электрическим исполнительным механизмом должны производиться в соответствии

с инструкцией по монтажу, настройке и эксплуатации электрического исполнительного механизма. Во время эксплуатации необходимо контролировать температуру в месте установки клапана. Недопустим перегрев электропривода выше предельной температуры эксплуатации, указанной в руководстве для электропривода.

6. ВОЗМОЖНЫЕ НЕИСПРАВНОСТИ И МЕТОДЫ ИХ УСТРАНЕНИЯ

6.1. Перечень возможных неисправностей и методы их устранения приведены в Таблице 3.

Таблица 3

№	Неисправность	Вероятная причина	Метод устранения
1	Нет полного хода штока	1. Клапан разрегулирован по ходу. 2. Попадание посторонних предметов между плунжером и седлом.	1. Произвести регулировку хода штока настройкой электрического исполнительного механизма. 2. Снять крышку клапана и удалить посторонние предметы.
2	Негерметичность уплотнения штока	Изношено уплотнение штока 9.1.	Заменить гайку уплотнения штока 9.1 ¹
3	Остаточная протечка закрытого клапана выше допустимого значения	1. Изношено уплотнение 15 в разгрузочной камере. 2. Неполное закрытие клапана из-за попадания посторонних предметов между плунжером и седлом. 3. Повреждение уплотнительного кольца 3 либо седла 4.	1. Заменить уплотнение 15 в разгрузочной камере. ² 2. Снять крышку и удалить посторонние предметы. 3. Заменить уплотнительное кольцо 3 или седло 4. ²
4	Перемещение штока затруднено	Попадание посторонних предметов в разгрузочную камеру 18.	1. Разобрать клапан, промыть, прочистить от грязи и посторонних включений, зачистить возможные задиры. Смазать все подвижные детали, не соприкасающиеся со средой, собрать и настроить клапан. 2. Произвести несколько циклов «открыто-закрыто» для проверки плавности хода (п.8.2).
5	Температура корпуса электродвигателя привода выше 65°C	Повреждена обмотка электродвигателя или неисправна цепь электропитания.	Заменить конденсаторы или электродвигатель.
6	Пропуск среды через место соединения корпуса и крышки	1. Недостаточно поджата крышка корпуса. 2. Повреждено уплотнение крышки 8.	1. Заменить уплотнение крышки 8. ² 2. Затянуть болты крепления крышки.

¹ – инструкцию по замене уплотнения штока и смене плунжера см. в разделе 7 данного руководства;

² – замена седла и уплотнений могут быть произведены только предприятием-изготовителем или официальным аккредитованным дилером.

7. ПОРЯДОК РАЗБОРКИ И СБОРКИ КЛАПАНОВ

7.1. При разборке и сборке клапана обязательно:

- выполнять указания мер безопасности, изложенные в настоящем РЭ;
- предохранять уплотнительные, резьбовые и направляющие поверхности от повреждения.

7.2. Замена уплотнения штока:

- 1 – отключить электропитание, отсоединить электропровод и провод заземления электропривода;
- 2 – убедиться в отсутствии давления рабочей среды в трубопроводе;
- 3 – демонтировать электрический исполнительный механизм 10, (порядок монтажа и демонтажа соответствующего исполнительного механизма смотри в приложении);
- 4 – демонтировать стопорную гайку 9 со штока клапана 5, вывернуть уплотнительную гайку 9.1 и аккуратно снять ее со штока 5.
- 5 – очистить отверстие в крышке клапана и шток 5 от загрязнений.
- 6 – новую уплотнительную гайку в сборе 9.1 аккуратно надеть на шток 5 и ввернуть ее в крышку.

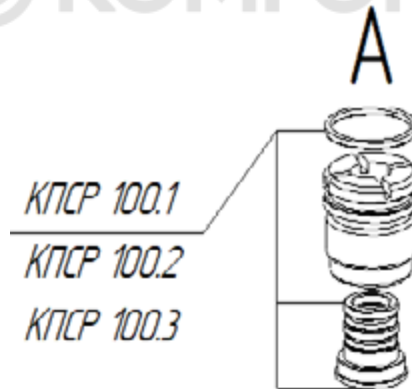


Рисунок 4. Уплотнение штока.

Для замены уплотнений в гайке 9.1 рекомендуются ремкомплекты:

- КПСР 100.1 (КПСР 100.1 -1) * – для Ду 15-100 мм;
- КПСР 100.2 – для Ду 125-200 мм;
- КПСР 100.3 – для Ду 200 мм – вариант исполнения.

*Для клапанов, выпущенных до 2017 года.

7 – дальнейшую сборку клапана, произвести в порядке, обратном разборке.

7.3. Замена плунжера:

- 1 – отключить электропитание, убедиться в отсутствии давления рабочей среды в трубопроводе;
- 2 – снять крышку клапана 7 с корпуса (вместе с электроприводом 10);

- 3 – отвернуть гайку 19, удерживая шток 5 гаечным ключом в верхней части, снять со штока 5 плунжер 2;
 - 4 – установить новый плунжер на шток и закрепить гайкой 19;
 - 5 – произвести сборку клапана в порядке, обратном разборке.
- При сборке, уплотнение крышки клапана 8 следует заменить.
- 7.4. Возможность загрязнения и попадания посторонних предметов во внутреннюю полость клапана при сборке должна быть исключена. Перед сборкой все детали тщательно очистить от загрязнений и промыть.
- 7.5. Собранный клапан подвергнуть следующим испытаниям:
- на герметичность мест соединений и уплотнения штока;
 - на герметичность затвора.

8. УКАЗАНИЯ ПО ПРОВЕДЕНИЮ ИСПЫТАНИЙ

- 8.1. Испытания на герметичность прокладочных соединений и уплотнения штока клапанов следует производить подачей воды давлением P_u во входной патрубок при открытом затворе и заглушенном выходном патрубке. Продолжительность выдержки при установившемся давлении P_u : для клапанов с условным проходом до 50 мм включительно – 1 мин; для остальных – 2 мин.
- Контроль герметичности осуществлять по методике предприятия, производящего испытания. Пропуск среды через места соединений не допускается.
- 8.2. Испытания на работоспособность следует производить путем пятикратного срабатывания клапана с помощью электрического исполнительного механизма на величину полного хода без подачи рабочей среды в клапан. Перемещение подвижных деталей должно происходить плавно, без рывков и заеданий.

9. ПРАВИЛА ХРАНЕНИЯ И ТРАНСПОРТИРОВКИ

- 9.1. Хранение клапана на местах эксплуатации производить в упаковке предприятия-изготовителя в закрытых складских помещениях при температуре от +1 до +50° С и относительной влажности от 30 до 80%, обеспечивающих исправность клапана в течение гарантийного срока.
- 9.2. Клапан, находящийся на длительном хранении, подвергать периодическому осмотру не реже двух раз в год. При нарушении консервации произвести консервацию вновь.
- Все неокрашенные поверхности (обработанные и необработанные) должны быть покрыты тонким слоем консервационного масла К-17 по ГОСТ 10877-76.
- Вариант защиты ВЗ-1 или ВЗ-4 по ГОСТ 9.014-78.
- Консервационную смазку наносить на обезжиренную чистую и сухую поверхность деталей.
- Обезжиривание производить чистой ветошью, смоченной в Уайт-спирите по ГОСТ 3134-78.
- Проходные отверстия должны быть закрыты заглушками.

Вариант упаковки ВУ-0 ГОСТ 9.014-78.

Срок защиты без переконсервации 3 года.

9.3. Для введения в эксплуатацию клапана, полностью подвергнутого консервации для длительного хранения, произвести его расконсервацию, удалив консервационную смазку ветошью с последующим обезжириванием бензином по ГОСТ 2084-77.

9.4. Транспортирование клапанов может производиться любым видом транспорта в соответствии с действующими правилами перевозки грузов и обязательным соблюдением следующих требований:

- условия транспортировки должны соответствовать условиям хранения по ГОСТ 5761-2005;
- клапан должен быть упакован согласно ТУ и закреплен внутри ящика;
- при погрузке и разгрузке не допускается бросать и кантовать упаковочный ящик.

10. СВЕДЕНИЯ ОБ УТИЛИЗАЦИИ

10.1. По истечении срока службы клапан подлежит списанию с последующей утилизацией.

10.2. Утилизации подлежат и материалы, высвободившиеся при проведении технического обслуживания, ремонта, а также материалы, использованные при проведении этих работ.

10.3. Хранение и утилизация отходов должны осуществляться в соответствии с нормативными документами на организацию данных работ для конкретных видов отходов.

11. ГАРАНТИЙНЫЕ ОБЯЗАТЕЛЬСТВА

Клапаны КПСР должны эксплуатироваться с исполнительными механизмами, которые указаны в таблице 2, настоящего руководства.

Гарантийные обязательства не распространяются на клапан, получивший повреждения в результате:

- электрического, гидравлического, механического подключения не в соответствии с Руководством по монтажу и эксплуатации;

- изменения конструкции клапана, не согласованного с заводом-изготовителем;

- разборки или ремонта, произведенных лицом, не являющимся представителем сервисного центра оборудования;

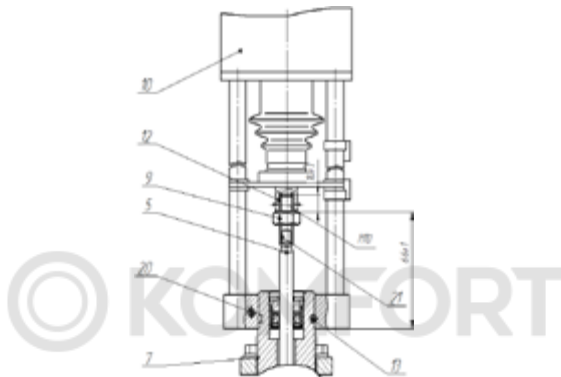
- использования исполнительного механизма (ЗИМ; МИМ), с техническими характеристиками, которые не соответствуют рекомендованным заводом-изготовителем.

Изготовитель гарантирует соответствие изделия требованиям ТУ при соблюдении потребителем правил транспортировки, хранения, монтажа и эксплуатации. Гарантийный срок эксплуатации изделия не более 24 месяцев с момента отгрузки, если иное не указано в договоре поставки.

По вопросам качества и сервисного обслуживания обращаться на предприятие-изготовитель ООО «КПСР Групп», 223016, Республика Беларусь Минская обл, Минский р-н, Новодворский с/с д.6 д. Королищевичи, ул. Свислочская, 15-10; тел. +375 (17) 270-17-30. Либо на сайте kpsr.by, заполнив соответствующую форму в разделе сервис. Изготовитель оставляет за собой право внесения изменений в конструкцию, не влекущих за собой ухудшений технических характеристик изделия (оборудования).

ПРИЛОЖЕНИЯ

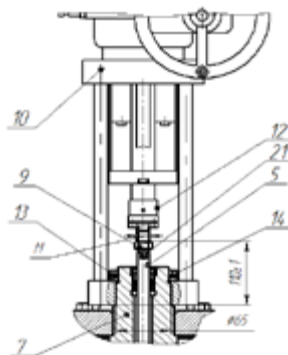
Электрический привод Regada ST MINI; ST 0



Демонтаж: отвести шток 5 в среднее положение. Ослабить стопорную гайку 9, разъединить шток клапана 5 и электропривод 10, распустив стяжную муфту 12 (не допуская при этом поворачивания штока в крышке, удерживая шток за лыски 21). Затем отвернуть стопорный винт 20, отвернуть болт 13, затем снять электропривод 10 с крышки клапана 7. Снять стопорную гайку 9 со штока 5.

Монтаж: Сборку производить в обратной последовательности.

Электрический привод Regada ST 0.1; ST 1; ST 2



Условное обозначение	1	2	3	4	5	6	7	8	9	10	11	12	13	14
	X	X.	X	X-	X-	X-	X.	X-	X-	X-	X-	X-	X	X
Марка клапана: КПСР														
Тип клапана: запорно-регулирующий - 1; регулирующий - 2														
Серия: 100 - 1														
Дросселирующий / запорный узел: плунжерный незгруженный - 1 плунжерный разгруженный - 7														
Номинальный диаметр DN, мм														
Условная пропускная способность K _{vy} , м ³ /ч														
Тип привода: без привода (под привод) - 0; электрический привод - 1; пневматический привод - 2														
Изготовитель привода (марка): XXXX														
Материал корпуса: СЧ 20 - СЧ														
Номинальное давление: PN, МПа														
Вид присоединения к трубопроводу: фланцевое - 1														
Диапазон температур рабочей среды: 150°С - 150														
Климатическое исполнение и категория размещения по ГОСТ 15150														
ТУ обозначение технических условий (ТУ ВУ 192341451.001-2015)														

i Примечания

- 1 – По требованию или по согласованию с Заказчиком (Потребителем) состав условного обозначения может быть изменен.
- 2 – По усмотрению изготовителя условное обозначение может быть дополнено дополнительной информацией (дополнительными данными).

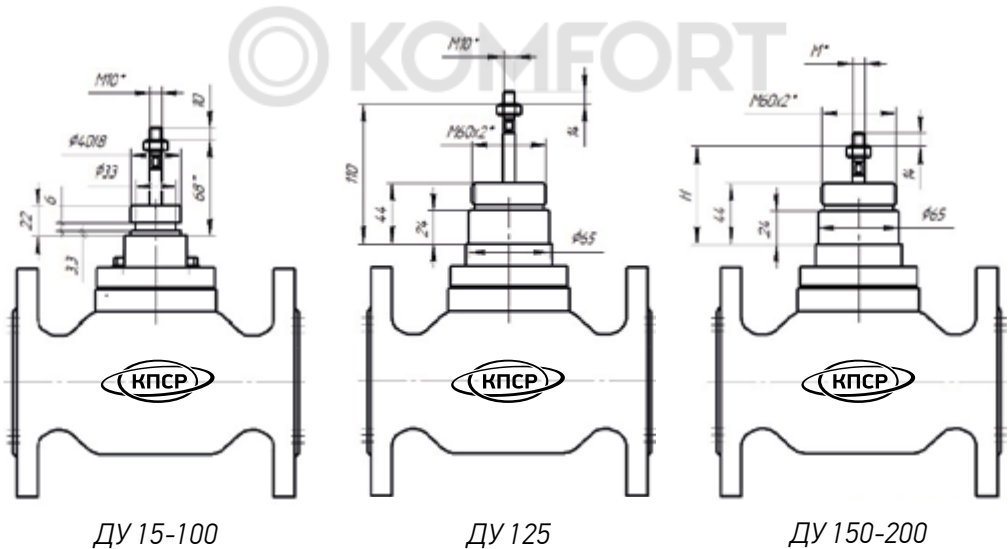
Пример расшифровки маркировки клапана КПСР:

Клапан КПСР 1.11-15-4,0-1.1100-СЧ-1,6-1-150-У1 ТУ ВУ 192341451.001-2015

Клапан КПСР, запорно-регулирующий 100 серии с плунжерным незгруженным дросселирующим узлом, номинальным диаметром DN15, условной пропускной способностью $K_{vу}$ 4,0 м³/ч, электрическим приводом REGADA ST MINI 472.0-ONFAC/00; материал корпуса – серый чугун, номинальное давления PN 1,6 МПа, фланцевое присоединение, максимальной температурой рабочей среды до + 150°С, видом климатического исполнения У1.

Возможна поставка клапана КПСР под привод.

Ответственность за соответствие всех технических характеристик изделия с исполнительным механизмом, установленным не на предприятии изготовителе, несет сторона производившая подбор и монтаж исполнительного механизма на клапан «под привод».



ДУ	150	200
М	M10	M12
Н	80	80

Присоединительные размеры для изделий «под привод».

Применяемые приводы и комплекты монтажных частей

Привод	Код привода	Маркировка завода изготовителя	Комплект монтажных частей	
Regada ST mini	1.1100	472.0-0NFAC/00		
	1.1101	472.0-0TFAC/00		
	1.1109	472.0-0NFSC/00		
	1.1114	472.0-0NFBC/00		
Regada ST0	1.1200	490.0-0NVAC/00		
	1.1212	490.0-0NJSC/00		
	1.1213	490.0-0NJBC/00		
Regada ST0.1	1.1300	498.0-0UIBC/02		КМЧ-1 Ду 25-100
	1.1304	498.0-0UIAC/02		
	1.1309	498.0-0UHSC/02		
	1.1360	498.0-0YIAC/00		
	1.1362	498.0-0YIBC/02		
Regada ST 1	1.1400	491.0-06 KBX/AE	КМЧ-3 Ду 80-100 КМЧ-4 Ду 150	
	1.1404	491.0-06 KAX/BE		
	1.1409	491.0-06 KSX/BE		
Regada ST 2	1.1500	492.0-0CKAD/00	КМЧ-5 Ду 150 КМЧ-6 Ду 200	
	1.1506	492.0-0CKBD/00		
	1.1509	492.0-0CKSD/00		
Катрабел TW-500	1.4001	TW-500-XD220-S.12	КМЧ-7 Ду 15-80	
	1.4003	TW-500-XD24-S.12		
Катрабел TW-3000	1.4005	TW-3000-XD220	КМЧ-8 Ду 15-100 КМЧ-9 Ду 125	
	1.4006	TW-3000-XD24		
DAV-1500	1.4101	DAV-1500-22-1-220B	КМЧ-10 Ду 15-50	
	1.4103	DAV-1500-22-3-24B		
DAV-2500	1.4102	DAV-2500-44-1-220V	КМЧ-11 Ду 15-100	
	1.4104	DAV-2500-44-3-24V		
DAV-310MB	1.4105	DAV-310MB-1000/40-20-220B	КМЧ-10 Ду 15-50 КМЧ-11 Ду 15-100	
	1.4106	DAV-310MB-2000/80-40-220B		

Время полного открытия/закрытия клапана

Ду, мм		15	20	25	32	40	50	65	80	100	125	150	200
Ход штока, мм		10		20			15	25		40		75	
Модель привода	Код привода	Время закрытия, с не более											
Regada ST mini	1.1100	40		80			60	100					
	1.1101	20		40			30	50					
	1.1109												
	1.1114	40		80			60	100					
Regada ST0	1.1200												
	1.1212			120			90	150		240			
	1.1213												
Regada ST0.1	1.1300												
	1.1304							93,75		150			
	1.1309												
	1.1360							37,5		60			
	1.1362												
Regada ST 1	1.1400												
	1.1404							75		120		225	
	1.1409												
Regada ST2	1.1500												
	1.1506									60		112,5	
	1.1509												
Катрабел TW-500	1.4001												
	1.4003												
Катрабел TW-3000	1.4005	10/20		20/40			15/30	25/50					
	1.4006									40/80			
DAV-1500	1.4101												
	1.4103	43		87			65						
DAV-2500	1.4102												
	1.4104	60		120			90	130		240			
DAV-310MB	1.4105												
	1.4106	20/60		40/120			30/90						
								50/130		80/240			

Ограничения применения



Размеры болтов для фланцевых соединений на различные давления

Ду фланца	P _y , кгс/см ²	Кол-во отверстий	Вариант крепления	
			Болт ГОСТ 7798	Шпилька ГОСТ 9066
15	16	4	M12-6gx45.66.019	M12-6gx60.66.019
	25		M12-6gx50.66.019	
	40		M12-6gx70.66.019	
20	16	4	M12-6gx50.66.019	M12-6gx70.66.019 M12-6gx70.66.019 M12-6gx70.66.019
	25		M12-6gx50.66.019	
	40		M12-6gx70.66.019	
25	16	4	M12-6gx50.66.019	M12-6gx70.66.019
	25		M12-6gx50.66.019	M12-6gx70.66.019
	40		M12-6gx70.66.019	M12-6gx70.66.019

Размеры болтов для фланцевых соединений на различные давления

Ду фланца	Ру, кгс/см ²	Кол-во отверстий	Вариант крепления	
			Болт ГОСТ 7798	Шпилька ГОСТ 9066
32	14	4	M16-6gx60.66.019	M16-6gx80.66.019
	25		M16-6gx60.66.019	
	40			
40	16	4	M16-6gx60.66.019	M16-6gx80.66.019
	25		M16-6gx65.66.019	M16-6gx80.66.019
	40			M16-6gx90.66.019
50	16	4	M16-6gx65.66.019	M16-6gx80.66.019
	25		M16-6gx70.66.019	M16-6gx80.66.019
	40			M16-6gx90.66.019
65	16	4	M16-6gx65.66.019	M16-6gx80.66.019
	25	8	M16-6gx70.66.019	M16-6gx90.66.019
	40			
80	16	4	M16-6gx65.66.019	M16-6gx90.66.019
	25	8	M16-6gx70.66.019	M16-6gx100.66.019
	40			
100	16	8	M16-6gx70.66.019	M16-6gx90.66.019
	25		M20-6gx80.66.019	M20-6gx100.66.019
	40			M20-6gx110.66.019
125	16	8	M16-6gx70.66.019	M16-6gx90.66.019
	25		M24-6gx90.66.019	M24-6gx110.66.019
	40			M24-6gx120.66.019
150	16	8	M20-6gx80.66.019	M20-6gx100.66.019
	25		M24-6gx90.66.019	M24-6gx110.66.019
	40			M24-6gx120.66.019
200	16	12	M20-6gx80.66.019	M20-6gx110.66.019
	25		M24-6gx100.66.019	M24-6gx120.66.019
	40			M27-6gx150.66.019

! Внимание! При монтаже клапана Ду 15 Ру 16 для фланцевого соединения применять Болт ГОСТ 7798 M12-6gx45.66.019.