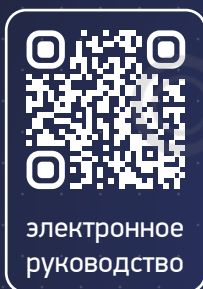


Производственное предприятие
ООО «КПСР Групп»
223016, Минская обл, Минский р-н,
Новодворский с/с, д. Королищевичи,
ул. Свислочская, 15-10
+375 (29) 317-38-01 (РБ)
+7 (495) 268-12-81 (РФ)

info@kpsr.by
kpsr.by



БОЛЕЕ 25 ЛЕТ НА РЫНКЕ
ТРУБОПРОВОДНОЙ АРМАТУРЫ



РУКОВОДСТВО
ПО ЭКСПЛУАТАЦИИ



БОЛЕЕ 25 ЛЕТ НА РЫНКЕ
ТРУБОПРОВОДНОЙ АРМАТУРЫ

КЛАПАН КПСР ПРОХОДНОЙ СЕДЕЛЬНЫЙ
ЗАПОРНО-РЕГУЛИРУЮЩИЙ
С МЕМБРАНЫМ ИСПОЛНИТЕЛЬНЫМ МЕХАНИЗМОМ

СЕРИЯ 210

РУКОВОДСТВО ПО ЭКСПЛУАТАЦИИ

КЛМЯ.КПСР-013-2 РЭ

ТУ ВУ 192341451.001-2015

СОДЕРЖАНИЕ

Введение	3
1. Назначение изделия	4
2. Технические данные	4
3. Устройство и работа изделия	8
4. Указание мер безопасности	9
5. Монтаж и техническое обслуживание	10
6. Возможные неисправности и методы их устранения	11
7. Порядок разборки и сборки клапанов	12
8. Указания по проведению испытаний	14
9. Правила хранения и транспортировки	14
10. Сведения об утилизации	15
11. Гарантийные обязательства	15
Приложения	16



ВВЕДЕНИЕ

Настоящее руководство по эксплуатации (РЭ) проходного седельного запорно-регулирующего (регулирующего) клапана КПСР (далее – клапан) с мембранным исполнительным механизмом (МИМ), предназначено для ознакомления обслуживающего персонала с устройством и работой клапана, его основными техническими данными и характеристиками, а также служит руководством по монтажу, техническому обслуживанию, хранению и транспортированию.

Предприятие-изготовитель постоянно ведет работу по усовершенствованию изделия, поэтому в настоящем руководстве могут быть не отражены внесенные незначительные конструктивные изменения.

К монтажу, использованию по назначению, техническому обслуживанию и ремонту клапанов допускаются лица, достигшие 18-летнего возраста, изучившие настоящее руководство и прошедшие подготовку в объеме требований соответствующих квалификационных характеристик.



1. НАЗНАЧЕНИЕ ИЗДЕЛИЯ

Клапан запорно-регулирующий серии 210 предназначен для герметичного перекрытия или изменения расхода рабочей среды, протекающей по трубопроводу при давлении не более 4,0 МПа (40 атм.) и температуре среды от +5°C до +220°C.

2. ТЕХНИЧЕСКИЕ ДАННЫЕ

2.1. Основные технические данные и характеристики клапана приведены в табл.2, 2.1; 2.2. Основные технические данные и характеристики мембранных исполнительных механизмов приведены в соответствующих инструкциях по их монтажу, настройке и эксплуатации.

2.2. Установочное положение клапана до DN 100 относительно трубопровода произвольное (при положении вниз исключить попадание конденсата на привод. Возможное положение дополнительно указано в РЭ на конкретный МИМ. При установке на вертикальных участках и с наклоном свыше 30°, на горизонтальном участке – под привод установить подпорки). Свыше DN 100 рекомендуется устанавливать на горизонтальных участках трубопровода приводом вверх, максимально допустимое отклонение от вертикали не более 30°.

2.3. Присоединение к трубопроводу фланцевое с исполнением уплотнительных поверхностей В тип 21 по ГОСТ 33259-2015.

2.4. Рабочая среда: пар, воздух, нефтепродукты, масла, взрывобезопасные, нетоксичные, химически нейтральные к материалам деталей жидкости и газы; водные растворы этиленгликоля и пропиленгликоля с концентрацией до 60%.

2.5. Окружающая среда – воздух:

температура окружающей среды - от – 40 до +55° С, относительная влажность - от 30 до 80%.

2.6. Материал основных деталей и конкретные значения технических характеристик указаны в паспорте изделия.

2.7. Вид климатического исполнения – категория 1, 3 исполнение У или УХЛ категория 3,4 по ГОСТ 15150-69.

2.8. Средний срок службы изделия – 10 лет.

2.9. На корпусе клапана закреплена табличка, на которой нанесены основные сведения об изделии.

Таблица 1

Ду, мм	15	20	25	32	40	50	65	80	100	125	150
Ход штока, мм	10		20			15	25		40		60
Коэффициент начала кавитации, Z	0,6		0,55			0,5		0,45	0,4	0,35	
Диапазон регулирования	50:1										
Условная пропускная способность, K_{vu} , м ³ /ч	0,16										
	0,25										
	0,4					10					
	0,63	1,6	1,6	4,0		16	40	63	100	160	
	1	2,5	2,5	6,3	10	16	25	40	63	100	160
	1,6	4	4,0	10	16	25	40	63	100	160	250
	2,5	6,3	6,3	16	25	32	40	63	100	125	250
	3,2		10			40			160		
4											
Материал корпуса	Сталь 20Л ГОСТ 977-88; Сталь 25Л ГОСТ 977-88; Сталь 12Х18Н9Л ГОСТ 977										
Материал крышки	Сталь 20 ГОСТ 1050-2013; Сталь 20Х13 ГОСТ 5632-2014										
Материал штока	Сталь 40Х13 ГОСТ 5632-2014										
Материал седла, плунжера	Сталь 20Х13/40Х13 ГОСТ 5632-2014										
Уплотнение штока	Терморасширенный графит (ТРГ)										
Уплотнение в затворе	Металл – PTFE										
Герметичность затвора	IV по ГОСТ 9544 (0,01% от K_{vu}) - для регулирующего клапана при $\Delta P_{исп} = 0,4$ МПа; Без видимых протечек (класс А по ГОСТ 9544) – для запорно-регулирующего клапана. $\Delta P_{исп} = 1,1 P_r$ МПа										
Рабочая среда	Пар, воздух, нефтепродукты, масла, взрывобезопасные, нетоксичные, химически нейтральные к материалам деталей жидкости и газы; водные растворы этиленгликоля и пропиленгликоля с концентрацией до 60 %										
Температура среды, °С	До +220°С										
Присоединение к трубопроводу	Фланцевое с исполнением уплотнительных поверхностей В тип 21 по ГОСТ 33259-2015										
Вид климатического исполнения	Категория 1, 3 исполнение У или УХЛ категория 3, 4 по ГОСТ 15150-69										

* DN 200-400 – по запросу

Таблица 2

Ду, мм	L1, мм	H, мм	H1, мм	H'', мм	H1'', мм	Масса, кг	L1, мм	H, мм	H1, мм	H'', мм	H1'', мм	Масса, кг	L1, мм	H, мм	H1, мм	H'', мм	H1'', мм	Масса, кг	
	МА -350						МА -560						МА -900						
15	130	439	393	602	554	18													
20	150	447	396	610	557	19													
25	160	458	403	621	563	22													
32	180	479	411	642	572	23	180	565	495	775	705	39							
40	200	499	425	662	587	25	200	585	510	795	720	42							
50	230	512	452	675	592	27	230	605	521	815	731	43							
65	290	529	462	709	616	32	290	626	533	833	740	45							
80	310	539	465	719	619	40	310	633	533	840	740	49							
100							350	687	569	894	776	69							
125													400	818	693	1075	950	104	
150													480	899	756	1156	1013	129	

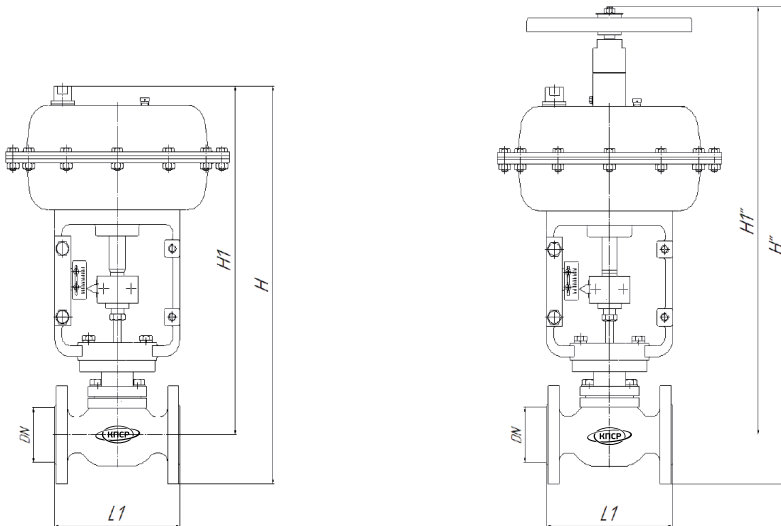


Рисунок 1

Таблица 2.1

Применяемый МИМ	Давление управляющего воздуха (кгс/см ²)	Усилие, кН	Диаметр номинальный DN, мм										
			15	20	25	32	40	50	65	80	100	125	150
			неразгруженная					разгруженная					
Ход штока, мм			10	20		15	25		40		60		
ΔP, бар													
МА –О(МА –ОН)-350	2,5	5,2	40	40	40	36	30	40	16	13			
МА –О(МА –ОН)-560	2,5	8,4					40		25	17	16		
МА –О(МА –ОН)-900	2,5	13,5										16	12
Применяемый МИМ	Диапазон управляющего сигнала (кгс/см ²)	Усилие, кН											
МА-С(МА-СН)-350	№3 (0,8-2,4)	2,0	20	16	16	10	8	16	10	7			
МА-С(МА-СН)- 560	№3 (0,8-2,4)	3,6				25	20	40	14	10	7		
МА-С(МА-СН)-900	№3 (0,8-2,4)	7,2										10	5

В таблице 2.1 указаны максимальные перепады давления при которых гарантируется полное закрытие МИМ (класс герметичности А).

Применимость пневматических исполнительных механизмов (МИМ)

Таблица 2.1.1

Применяемый МИМ	Давление управляющего воздуха (кгс/см ²)	Усилие, кН	Диаметр номинальный DN, мм										
			15	20	25	32	40	50	65	80	100	125	150
			неразгруженная					разгруженная					
Ход штока, мм			10	20		15	25		40		60		
ΔP, бар													
МА –О(МА –ОН)-350	2,5	5,2	40	40	40	40	34	40	18	15			
МА –О(МА –ОН)-560	2,5	8,4					40		27	19	18		
МА –О(МА –ОН)-900	2,5	13,5										18	15
Применяемый МИМ	Диапазон управляющего сигнала (кгс/см ²)	Усилие, кН											
МА-С(МА-СН)-350	№3 (0,8-2,4)	2,0	23	18	18	12	10	19	13	9			
МА-С(МА-СН)- 560	№3 (0,8-2,4)	3,6				28	22	40	16	13	9		
МА-С(МА-СН)-900	№3 (0,8-2,4)	7,2										12	6

В таблице 2.1.1 указаны максимальные перепады давления, преодолеваемые МИМ (класс герметичности IV).

Применение пневматических исполнительных механизмов с характеристиками отличными от указанных в таблицах 2.1; 2.1.1 только по согласованию.

3. УСТРОЙСТВО И РАБОТА ИЗДЕЛИЯ

3.1. Состав изделия

3.1.1. В зависимости от значения условного прохода имеются две конструктивные разновидности изделия:

- исполнение А – с неразгруженным по давлению штоком: DN 15; 20; 25; 32; 40.

- исполнение Б – с разгруженным по давлению штоком: DN 50; 65; 80; 100; 125; 150.

3.1.2. Неразгруженный клапан (рисунок 2) состоит из следующих основных узлов и деталей:

1 – корпус; 2 – плунжер; 3 – уплотнительное кольцо; 4 – седло; 5 – шток; 7 – крышка; 8 – уплотнение крышки; 9 – гайка; 9.1 – гайка уплотнения штока; 10 – мембранный исполнительный механизм; 17 – направляющая втулка; 19 – гайка.

В состав разгруженного клапана (рисунок 3) входят:

6 – разгрузочный поршень; 15 – уплотнение камеры; 18 – разгрузочная камера.

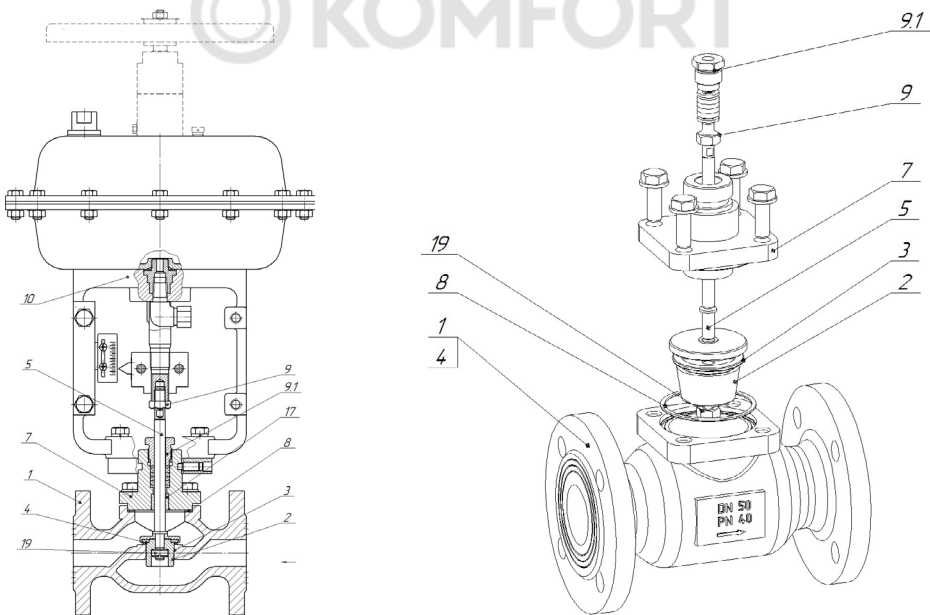


Рисунок 2. Неразгруженный по давлению клапан DN 15 – 40. Исполнение А.

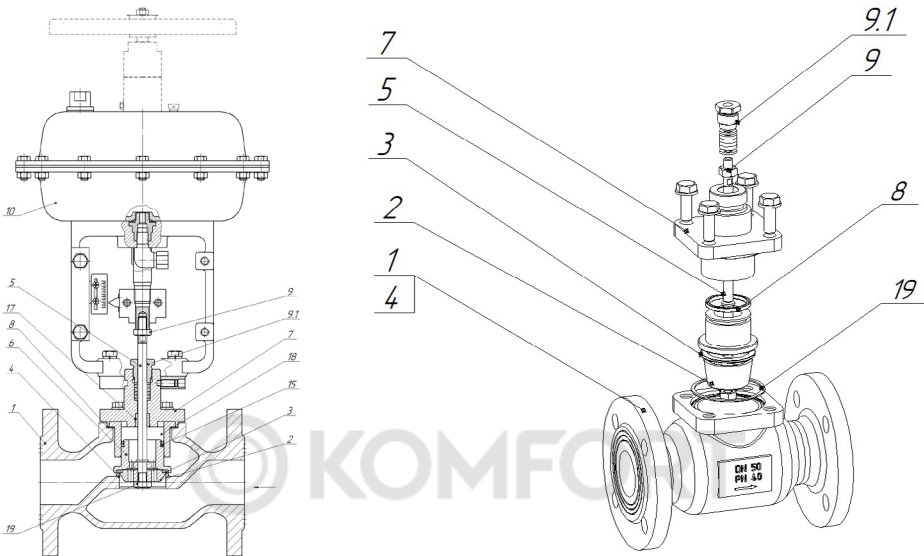


Рисунок 3. Разгруженный по давлению клапан DN 50 – 400. Исполнение Б.

3.2. Работа изделия.

3.2.1. Управление клапаном осуществляется мембранным исполнительным механизмом 10. Развиваемое приводом усилие передается через шток 5 на плунжер 2, который, перемещаясь вверх или вниз, изменяет площадь проходного сечения в затворе и регулирует расход рабочей среды. Необходимое для перемещения усилие существенно уменьшается благодаря разгрузке штока по давлению, обеспечиваемое разгрузочным поршнем 6.

В зависимости от расположения пружин в мембранной коробке привода, шток в исходном положении (при отсутствии давления воздуха) либо выдвинут, либо втянут, соответственно клапан имеет либо нормально-закрытый (НЗ), либо нормально-открытый (НО) затвор. Привод оснащен местным указателем положения штока и ручным дублером (опция).

3.2.2. Герметичность клапана по отношению внешней среде обеспечивается прокладками и уплотнением штока.

4. УКАЗАНИЕ МЕР БЕЗОПАСНОСТИ

4.1. Требование мер безопасности при монтаже и эксплуатации – по ГОСТ 12.2.063-81.

4.2. Обслуживающий персонал может быть допущен к обслуживанию клапана только после получения соответствующих инструкций по технике безопасности и изучения данного руководства.

4.3. Для обеспечения безопасной работы категорически запрещается:

- эксплуатировать клапан при отсутствии эксплуатационной документации;
- производить работы по монтажу и демонтажу клапанов, техническому обслуживанию при наличии давления рабочей среды в трубопроводе, при подключенном приводе к электросети или линии подводящей сжатый воздух.
- использовать клапан для рабочей среды, отличной от указанной в эксплуатационной документации.
- использовать клапаны на параметры, выходящие за пределы, указанные в эксплуатационной документации.
- использовать клапаны при направлении рабочей среды не соответствующей указанию стрелки на корпусе.
- использовать клапаны в качестве опоры на трубопроводе.
- класть на клапан отдельные детали и инструмент.
- применять удлинители для затяжки крепежных деталей.
- производить закрытие клапана при опрессовке трубопровода.
- эксплуатировать клапан без заземления.
- при проведении испытаний ударять по клапанам, находящимся под давлением.
- проводить работы по демонтажу и ремонту клапанов (или привода), закручивать и ослаблять любой крепеж при наличии в них давления рабочей среды и разбирать клапаны, не обезвредив поверхности, соприкасавшиеся с агрессивной средой.
- производить замену уплотнений штока, подтяжку фланцевых соединений при наличии давления в системе и применять уплотняющие кольца большего или меньшего размера и сечения.

4.4. Эксплуатация клапана разрешается только при наличии инструкции по технике безопасности, утвержденной руководителем предприятия потребителя и учитывающей специфику применения клапана.

5. МОНТАЖ И ТЕХНИЧЕСКОЕ ОБСЛУЖИВАНИЕ

5.1. Монтаж изделия.

5.1.1. При монтаже для подвески и других работ следует использовать фланцы и наружную поверхность корпуса клапана. Запрещается использовать для этих целей исполнительный механизм.

5.1.2. Рекомендуется перед клапаном устанавливать фильтр для защиты его деталей от повреждений, вследствие попадания на них посторонних твердых включений. При наличии в рабочей среде механических примесей с размерами частиц более 70 мкм установка фильтра перед клапаном является обязательной.

5.1.3. При установке фланцев на трубопровод необходимо, чтобы фланцы трубопровода были установлены без перекосов. Не допускается устранение перекосов за счет натяга, приводящего к деформации фланцев корпуса клапана.

5.1.4. Клапан рекомендуется устанавливать на трубопроводах, имеющих прямые участки до и после клапана не менее 5 условных проходов клапана.

5.1.5. Перед монтажом клапана проверить:

- состояние упаковки, комплектность поставки, наличие эксплуатационной документации;
 - состояние внутренних полостей клапана и трубопровода, доступных для визуального осмотра.
- При обнаружении в клапане или трубопроводе посторонних предметов необходимо произвести промывку и продувку клапана;
- состояние крепежных соединений.

! **Внимание!** Клапан должен быть установлен строго таким образом, чтобы стрелка на корпусе совпала с направлением движения рабочей среды.

5.1.6. Перед пуском системы, непосредственно после монтажа, клапан должен быть открыт и должна быть произведена тщательная промывка и продувка системы.

5.1.7. Перед сдачей системы заказчику, следует проверить герметичность прокладочных соединений и уплотнения штока по методике предприятия, проводящего испытания, а также работоспособность клапана согласно пункта 8.2 настоящего руководства. Выполнить требования п. 2.2 настоящего РЭ.

! **Внимание!** Во избежание повреждения уплотнений запрещается вести сварочные работы на трубопроводе с установленным клапаном.

5.2 Техническое обслуживание.

5.2.1 Во время эксплуатации следует производить периодические осмотры (регламентные работы) в сроки, установленные графиком, в зависимости от режима работы системы, но не реже одного раза в 6 месяцев.

5.2.2 При осмотре необходимо проверить:

- общее состояние клапана;
- состояние крепежных изделий.

5.2.3. Работы с исполнительным механизмом должны производиться в соответствии с инструкцией по монтажу, настройке и эксплуатации исполнительного механизма.

6. ВОЗМОЖНЫЕ НЕИСПРАВНОСТИ И МЕТОДЫ ИХ УСТРАНЕНИЯ

6.1. Перечень возможных неисправностей и методы их устранения приведены в Таблице 3.

№	Неисправность	Вероятная причина	Метод устранения
1	Нет полного хода штока	1. Клапан разрегулирован по ходу. 2. Попадание посторонних предметов между плунжером и седлом.	1. Произвести регулировку хода штока настройкой электрического исполнительного механизма. 2. Снять крышку клапана и удалить посторонние предметы.

Таблица 3

№	Неисправность	Вероятная причина	Метод устранения
2	Негерметичность уплотнения штока	Изношено уплотнение штока 31.	Заменить гайку уплотнения штока 31. ¹ (рисунок 4)
3	Остаточная протечка закрытого клапана выше допустимого значения	1. Изношено уплотнение 15 в разгрузочной камере. 2. Неполное закрытие клапана из-за попадания посторонних предметов между плунжером и седлом. 3. Повреждение уплотнительного кольца 3 либо седла 4.	1. Заменить уплотнение 15 в разгрузочной камере. ² 2. Снять крышку и удалить посторонние предметы. 3. Заменить уплотнительное кольцо 3 или седло 4. ²
4	Перемещение штока затруднено	Попадание посторонних предметов в разгрузочную камеру 18.	1. Разобрать клапан, промыть, прочистить от грязи и посторонних включений, зачистить возможные задиры. Смазать все подвижные детали, неосприкасающиеся со средой, собрать и настроить клапан. 2. Произвести несколько циклов «открыто-закрыто» для проверки плавности хода (п.8.2).
5	Пропуск среды через место соединения корпуса и крышки	1. Недостаточно поджата крышка корпуса. 2. Повреждено уплотнение крышки 8.	1. Заменить уплотнение крышки 8. ² 2. Затянуть болты крепления крышки.

¹ – инструкцию по замене уплотнения штока и смене плунжера см. в разделе 7 данного руководства;

² – замена седла и уплотнений могут быть произведены только предприятием-изготовителем или официальным аккредитованным дилером.

7. ПОРЯДОК РАЗБОРКИ И СБОРКИ КЛАПАНОВ

7.1. При разборке и сборке клапана обязательно:

- выполнять указания мер безопасности, изложенные в настоящем РЭ;
- предохранять уплотнительные, резьбовые и направляющие поверхности от повреждения.

7.2. Замена уплотнения штока:

- 1 – отключить подачу сжатого воздуха, отсоединить провод заземления;
- 2 – убедиться в отсутствии давления рабочей среды в трубопроводе;
- 3 – демонтировать исполнительный механизм 10, (порядок монтажа и демонтажа соответствующего исполнительного механизма смотри в приложении);
- 4 – демонтировать гайку 9 со штока клапана 5, вывернуть уплотнительную гайку 9.1 и аккуратно снять ее со штока 5.

- 5 – извлечь шайбу 30 и старые графитовые уплотнительные кольца 31, из сальниковой камеры.
- 6 – очистить сальниковую камеру в крышке клапана и шток 5 от загрязнений.
- 7 – установить новые графитовые уплотнительные кольца 31, шайбу 30. Гайку 9.1 аккуратно надеть на шток 5 и ввернуть ее в крышку.
- 8 – дальнейшую сборку клапана, произвести в порядке, обратном разборке.

7.3. Замена плунжера:

- 1 – отключить подачу сжатого воздуха, убедиться в отсутствии давления рабочей среды в трубопроводе;
- 2 – снять крышку клапана 7 с корпуса (вместе с исполнительным механизмом 10);
- 3 – отвернуть гайку 19, удерживая шток 5 гаечным ключом в верхней части, снять со штока 5 плунжер 2;
- 4 – установить новый плунжер на шток и закрепить гайкой 19;
- 5 – произвести сборку клапана в порядке, обратном разборке.

При сборке, уплотнение крышки клапана 8 следует заменить.

7.4. Возможность загрязнения и попадания посторонних предметов во внутреннюю полость клапана при сборке должна быть исключена.

Перед сборкой все детали тщательно очистить от загрязнений и промыть.

7.5. Собранный клапан подвергнуть следующим испытаниям:

- на герметичность мест соединений и уплотнения штока;
- на герметичность затвора.

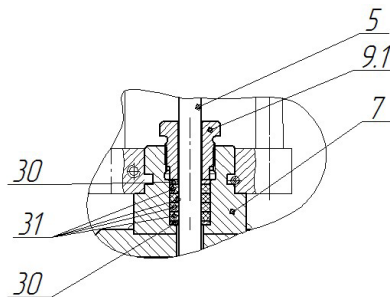


Рисунок 4. Сальниковый узел.

5 – шток; 7 – крышка клапана; 9.1 – уплотнительная гайка; 30 – шайба; 31 – графитовое уплотнительное кольцо.

Для замены уплотнений рекомендуются ремкомплекты:

КПСР 210.1 (КПСР 210.1 -1) – для Ду 15-100 мм;

КПСР 210.2 – для Ду 125-150 мм.

8. УКАЗАНИЯ ПО ПРОВЕДЕНИЮ ИСПЫТАНИЙ

8.1. Испытания на герметичность прокладочных соединений и уплотнения штока клапанов следует производить подачей воды давлением P_u во входной патрубке при открытом затворе и заглушенном выходном патрубке. Продолжительность выдержки при установившемся давлении P_u : для клапанов с условным проходом до 50 мм включительно – 1 мин; для остальных – 2 мин.

Контроль герметичности осуществлять по методике предприятия, производящего испытания. Пропуск среды через места соединений не допускается.

8.2. Испытания на работоспособность следует производить путем пятикратного срабатывания клапана с помощью электрического исполнительного механизма на величину полного хода без подачи рабочей среды в клапан. Перемещение подвижных деталей должно происходить плавно, без рывков и заеданий.

9. ПРАВИЛА ХРАНЕНИЯ И ТРАНСПОРТИРОВКИ

9.1. Хранение клапана на местах эксплуатации производить в упаковке предприятия-изготовителя в закрытых складских помещениях при температуре от $+1$ до $+50^{\circ}\text{C}$ и относительной влажности от 30 до 80%, обеспечивающих исправность клапана в течение гарантийного срока.

9.2. Клапан, находящийся на длительном хранении, подвергать периодическому осмотру не реже двух раз в год. При нарушении консервации произвести консервацию вновь.

Все неокрашенные поверхности (обработанные и необработанные) должны быть покрыты тонким слоем консервационного масла К-17 по ГОСТ 10877-76.

Вариант защиты ВЗ-1 или ВЗ-4 по ГОСТ 9.014-78.

Консервационную смазку наносить на обезжиренную чистую и сухую поверхность деталей.

Обезжиривание производить чистой ветошью, смоченной в Уайт-спирите по ГОСТ 3134-78.

Прходные отверстия должны быть закрыты заглушками.

Вариант упаковки ВУ-0 ГОСТ 9.014-78. Срок защиты без переконсервации 3 года.

9.3. Для введения в эксплуатацию клапана, полностью подвергнутого консервации для длительного хранения, произвести его расконсервацию, удалив консервационную смазку ветошью с последующим обезжириванием бензином по ГОСТ 2084-77.

9.4. Транспортирование клапанов может производиться любым видом транспорта в соответствии с действующими правилами перевозки грузов и обязательным соблюдением следующих требований:

- условия транспортировки должны соответствовать условиям хранения по ГОСТ 5761-2005;
- клапан должен быть упакован согласно ТУ и закреплен внутри ящика;
- при погрузке и разгрузке не допускается бросать и кантовать упаковочный ящик.



10. СВЕДЕНИЯ ОБ УТИЛИЗАЦИИ

10.1. По истечении срока службы клапан подлежит списанию с последующей утилизацией.

10.2. Утилизации подлежат и материалы, высвободившиеся при проведении технического обслуживания, ремонта, а также материалы, использованные при проведении этих работ.

10.3. Хранение и утилизация отходов должны осуществляться в соответствии с нормативными документами на организацию данных работ для конкретных видов отходов.

11. ГАРАНТИЙНЫЕ ОБЯЗАТЕЛЬСТВА

Клапаны КПСР должны эксплуатироваться с исполнительными механизмами, которые указаны в таблице 2, настоящего руководства.

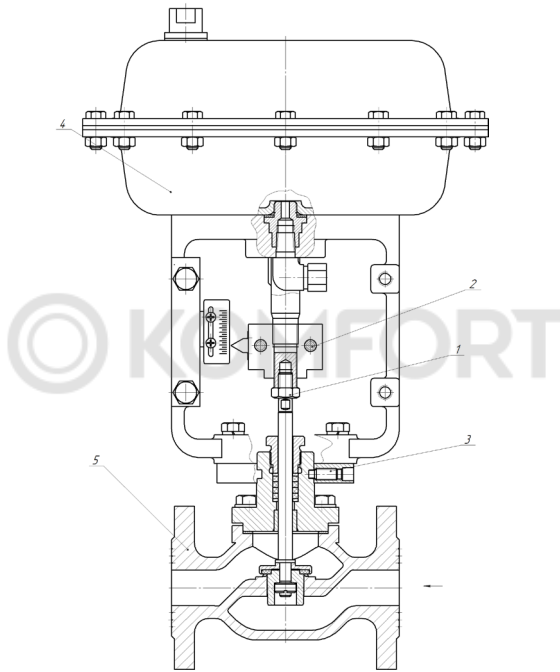
Гарантийные обязательства не распространяются на клапан, получивший повреждения в результате:

- электрического, гидравлического, механического подключения не в соответствии с Руководством по монтажу и эксплуатации;
- изменения конструкции клапана, не согласованного с заводом-изготовителем;
- разборки или ремонта, произведенных лицом, не являющимся представителем сервисного центра оборудования;
- использования исполнительного механизма (ЗИМ; МИМ), с техническими характеристиками, которые не соответствуют рекомендованным заводом-изготовителем.

Изготовитель гарантирует соответствие изделия требованиям ТУ при соблюдении потребителем правил транспортировки, хранения, монтажа и эксплуатации. Гарантийный срок эксплуатации изделия не более 24 месяцев с момента отгрузки, если иное не указано в договоре поставки.

По вопросам качества и сервисного обслуживания обращаться на предприятие-изготовитель ООО «КПСР Групп», 223016, Республика Беларусь Минская обл, Минский р-н, Новодворский с/с д.6 д. Королищевичи, ул. Свислочская, 15-10; тел. +375 (17) 270-17-30. Либо на сайте kpsr.by, заполнив соответствующую форму в разделе сервис. Изготовитель оставляет за собой право внесения изменений в конструкцию, не влекущих за собой ухудшений технических характеристик изделия (оборудования).

ПРИЛОЖЕНИЯ



Демонтаж: отсоединить линии подачи сжатого воздуха. Ослабить стопорную гайку 1, открутить винты 2 и снять полумуфту со штока клапана и привода. Затем отвернуть стопорные винты 3 снять пневмопривод 4 с крышки клапана 5.

Монтаж: Сборку производить в обратной последовательности.

Условное обозначение	1	2	3	4	5	6	7	8	9	10	11	12	13	14
	X	X.	X	X-	X-	X-	X.	X-	X-	X-	X-	X-	X	X
Марка клапана: КПСР														
Тип клапана: запорно-регулирующий - 1; регулирующий - 2														
Серия: 210 - 2														
Дросселирующий / запорный узел: плунжерный неразгруженный - 1 плунжерный разгруженный - 7														
Номинальный диаметр DN, мм														
Условная пропускная способность Kvy, м³/ч														
Тип привода: без привода (под привод) - 0; пневматический привод - 2														
Изготовитель привода (марка): XXXX														
Материал корпуса: СТ, НЖ														
Номинальное давление: PN, МПа														
Вид присоединения к трубопроводу: фланцевое - 1; под приварку - 2														
Диапазон температур рабочей среды: 220°														
Климатическое исполнение и категория размещения по ГОСТ 15150														
ТУ обозначение технических условий (ТУ ВУ 192341451.001-2015)														



Примечания

- 1 – По требованию или по согласованию с Заказчиком (Потребителем) состав условного обозначения может быть изменен.
- 2 – По усмотрению изготовителя условное обозначение может быть дополнено дополнительной информацией (дополнительными данными).

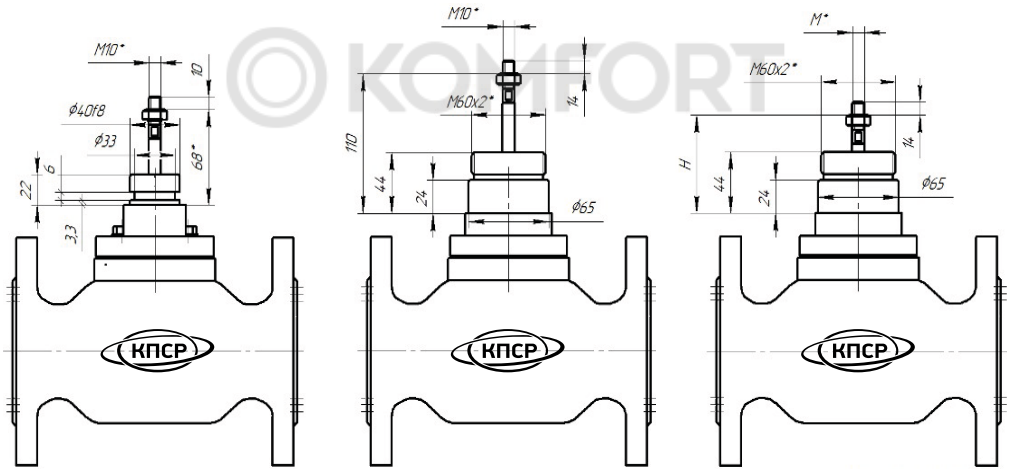
Пример расшифровки маркировки клапана КПСР:

Клапан КПСР 1.27-80-100-2.9203-СТ-4,0-1-220-У1 ТУ ВУ 192341451.001-2015

Клапан КПСР, запорно-регулирующий 210 серии с плунжерным разгруженным дросселирующим узлом, номинальным диаметром DN80, условной пропускной способностью K_{v9} 100 м³/ч, с МИМ МА-С-560-40-3; материал корпуса – сталь 20Л, номинальное давления PN 4,0 МПа, фланцевое присоединение, максимальной температурой рабочей среды до + 220°С, видом климатического исполнения У1.

Возможна поставка клапана КПСР под привод.

Ответственность за соответствие всех технических характеристик изделия с исполнительным механизмом, установленным не на предприятии изготовителя, несет сторона производившая подбор и монтаж исполнительного механизма на клапан «под привод».



Ду 15-100

Ду 125

Ду 150-300

Ду	150	200	250	300
М	M10	M12	M12	M14x2
Н	80	80	80	110

Присоединительные размеры для изделий «под привод».

Применяемые приводы и комплекты монтажных частей

Привод	Код привода	Маркировка завода изготовителя	Комплект монтажных частей
МА-350	2.9103	МА-С-350-25-3	Адаптер КПСР2-00.01-35
	2.9113	МА-СН-350-25-3	
	2.9121	МА-О-350-25-1	
	2.9131	МА-ОН-350-25-1	
МА-560	2.9203	МА-С-560-40-3	Адаптер КПСР2-00.01-56
	2.9213	МА-СН-560-40-3	
	2.9221	МА-О-560-40-1	
	2.9231	МА-ОН-560-40-1	
МА-900	2.9303	МА-С-900-60-3	Адаптер КПСР2-00.01-90
	2.9313	МА-СН-900-60-3	
	2.9321	МА-О-900-60-1	
	2.9331	МА-ОН-900-60-1	

Модель	Тип	Ход штока, мм
TS600LN41S0	Электропневматический позиционер	10..40
TS600LN42S0	Электропневматический позиционер	40..70
TS800LN41L10	Электропневматический интеллектуальный позиционер	10...80
TS300NL1	Фильтр-регулятор	

Ограничения применения серии 210



Размеры болтов для фланцевых соединений на различные давления				
Ди фланца	Ру, кгс/см ²	Кол-во отверстий	Вариант крепления	
			Болт ГОСТ 7798	Шпилька ГОСТ 9066
15	16	4	M12-6gx45.66.019	M12-6gx60.66.019
	25		M12-6gx50.66.019	
	40			
20	16	4	M12-6gx50.66.019	M12-6gx70.66.019
	25		M12-6gx50.66.019	M12-6gx70.66.019
	40			M12-6gx70.66.019
25	16	4	M12-6gx50.66.019	M12-6gx70.66.019
	25		M12-6gx50.66.019	M12-6gx70.66.019
	40			M12-6gx70.66.019
32	16	4	M16-6gx60.66.019	M16-6gx80.66.019
	25		M16-6gx60.66.019	
	40			
40	16	4	M16-6gx60.66.019	M16-6gx80.66.019
	25		M16-6gx65.66.019	M16-6gx80.66.019
	40			M16-6gx90.66.019
50	16	4	M16-6gx65.66.019	M16-6gx80.66.019
	25		M16-6gx70.66.019	M16-6gx80.66.019
	40			M16-6gx90.66.019
65	16	4	M16-6gx65.66.019	M16-6gx90.66.019
	25	8	M16-6gx70.66.019	
	40			
80	16	4	M16-6gx65.66.019	M16-6gx90.66.019
	25	8	M16-6gx70.66.019	
	40			
100	16	8	M16-6gx70.66.019	M16-6gx90.66.019
	25		M20-6gx80.66.019	M20-6gx100.66.019
	40			M20-6gx110.66.019
125	16	8	M16-6gx70.66.019	M16-6gx90.66.019
	25		M24-6gx90.66.019	M24-6gx110.66.019
	40			M24-6gx120.66.019
150	16	8	M20-6gx80.66.019	M20-6gx100.66.019
	25		M24-6gx90.66.019	M24-6gx110.66.019
	40			M24-6gx120.66.019
200	16	12	M20-6gx80.66.019	M20-6gx110.66.019
	25		M24-6gx100.66.019	M24-6gx120.66.019
	40			M27-6gx150.66.019

Размеры болтов для фланцевых соединений на различные давления				
Диаметр фланца	Ру, кгс/см ²	Кол-во отверстий	Вариант крепления	
			Болт ГОСТ 7798	Шпилька ГОСТ 9066
250	16	12	M24-6gx90.66.019	M24-6gx120.66.019
	25		M27-6gx110.66.019	M27-6gx130.66.019
	40			M30-6gx160.66.019
300	16	12	M24-6gx90.66.019	M27-6gx140.66.019
	25	16	M27-6gx110.66.019	M30-6gx180.66.019
	40			
400	16	16	M27-6gx110.66.019	M27-6gx130.66.019
	25		M30-6gx130.66.019	M30-6gx160.66.019
	40			M36-6gx210.66.019



Внимание! При монтаже клапана Ду 15 Ру 16 для фланцевого соединения применять Болт ГОСТ 7798 M12-6gx45.66.019.

