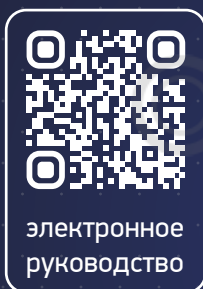


Производственное предприятие
ООО «КПСР Групп»
223016, Минская обл, Минский р-н,
Новодворский с/с, д. Королищевичи,
ул. Свислочская, 15-10
+375 (29) 317-38-01 (РБ)
+7 (495) 268-12-81 (РФ)

info@kpsr.by
kpsr.by



БОЛЕЕ 25 ЛЕТ НА РЫНКЕ
ТРУБОПРОВОДНОЙ АРМАТУРЫ

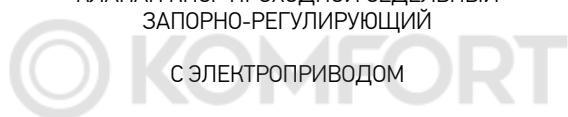


РУКОВОДСТВО
ПО ЭКСПЛУАТАЦИИ



БОЛЕЕ 25 ЛЕТ НА РЫНКЕ
ТРУБОПРОВОДНОЙ АРМАТУРЫ

КЛАПАН КПСР ПРОХОДНОЙ СЕДЕЛЬНЫЙ
ЗАПОРНО-РЕГУЛИРУЮЩИЙ
С ЭЛЕКТРОПРИВОДОМ



СЕРИЯ 210

РУКОВОДСТВО ПО ЭКСПЛУАТАЦИИ

КЛМЯ.КПСР-013 РЭ

ТУ ВУ 192341451.001-2015

СОДЕРЖАНИЕ

| | |
|---------------------------------------------------|----|
| Введение | 3 |
| 1. Назначение изделия | 4 |
| 2. Технические данные | 4 |
| 3. Устройство и работа изделия | 8 |
| 4. Указание мер безопасности | 10 |
| 5. Монтаж и техническое обслуживание | 11 |
| 6. Возможные неисправности и методы их устранения | 12 |
| 7. Порядок разборки и сборки клапанов | 13 |
| 8. Указания по проведению испытаний | 14 |
| 9. Правила хранения и транспортировки | 14 |
| 10. Сведения об утилизации | 15 |
| 11. Гарантийные обязательства | 15 |
| Приложения | 16 |



ВВЕДЕНИЕ

Настоящее руководство по эксплуатации (РЭ) проходного седельного запорно-регулирующего (регулирующего) клапана КПСР (далее – клапан) с электрическим исполнительным механизмом (ЭИМ), предназначено для ознакомления обслуживающего персонала с устройством и работой клапана, его основными техническими данными и характеристиками, а также служит руководством по монтажу, техническому обслуживанию, хранению и транспортированию.

Предприятие-изготовитель постоянно ведет работу по усовершенствованию изделия, поэтому в настоящем руководстве могут быть не отражены внесенные незначительные конструктивные изменения.

К монтажу, использованию по назначению, техническому обслуживанию и ремонту клапанов допускаются лица, достигшие 18-летнего возраста, изучившие настоящее руководство и прошедшие подготовку в объеме требований соответствующих квалификационных характеристик.

1. НАЗНАЧЕНИЕ ИЗДЕЛИЯ

Клапан запорно-регулирующий серии 210 предназначен для герметичного перекрытия или изменения расхода рабочей среды, протекающей по трубопроводу при давлении не более 4,0 МПа (40 атм.) и температуре среды от +5°C до +220°C.

2. ТЕХНИЧЕСКИЕ ДАННЫЕ

2.1. Основные технические данные и характеристики клапана приведены в табл.2, 2.1; 2.2. Основные технические данные и характеристики электрических исполнительных механизмов приведены в соответствующих инструкциях по их монтажу, настройке и эксплуатации.

2.2. Установочное положение клапана до DN 100 относительно трубопровода произвольное (при положении вниз исключить попадание конденсата на привод. Возможное положение дополнительно указано в РЭ на конкретный ЭИМ. При установке на вертикальных участках и с наклоном свыше 30°, на горизонтальном участке – под привод установить подпорки). Свыше DN 100 рекомендуется устанавливать на горизонтальных участках трубопровода приводом вверх, максимально допустимое отклонение от вертикали не более 30°.

2.3. Присоединение к трубопроводу фланцевое с исполнением уплотнительных поверхностей В тип 21 по ГОСТ 33259-2015.

2.4. Рабочая среда: пар, воздух, нефтепродукты, масла, взрывобезопасные, нетоксичные, химически нейтральные к материалам деталей жидкости и газы; водные растворы этиленгликоля и пропиленгликоля с концентрацией до 60%.

2.5. Окружающая среда – воздух:

температура окружающей среды - от – 25 до +55° С, относительная влажность - от 30 до 80%.

2.6. Материал основных деталей и конкретные значения технических характеристик указаны в паспорте изделия.

2.7. Вид климатического исполнения – категория 1, 3 и 4, исполнение У и УХЛ по ГОСТ 15150-69.

2.8. Средний срок службы изделия – 10 лет.

2.9. На корпусе клапана закреплена табличка, на которой нанесены основные сведения об изделии.

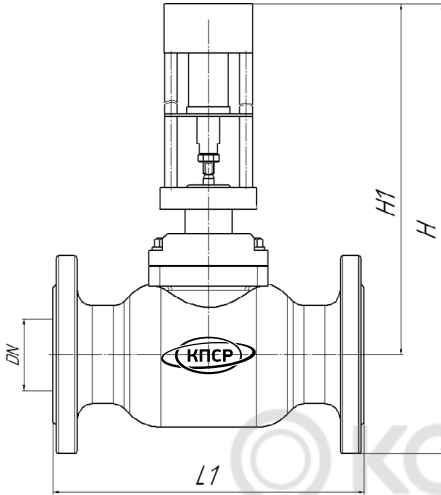
Таблица 1

| Ду, мм | 15 | 20 | 25 | 32 | 40 | 50 | 65 | 80 | 100 | 125 | 150 | 200 | 250 | 300 | 400 |
|---------------------------------------------------------------|--------------------------------------------------------------------------------------------------------------------------------------------------------------------------------------------------------------------|------------------------|------------------------|------------------------|----------------------------|----------------------------|-----------------------------|------------------------------|-------------------------------|---------------------------------|---------------------------------|----------------------------------|---------------------------|------------------------------|----------------------|
| Ход штока, мм | 10 | 20 | 20 | 20 | 20 | 15 | 25 | 40 | 40 | 40 | 75 | 75 | 75 | 75 | 75 |
| Коэффициент начала кавитации, Z | 0,6 | 0,6 | 0,55 | 0,55 | 0,55 | 0,5 | 0,45 | 0,4 | 0,4 | 0,35 | 0,35 | 0,3 | 0,3 | 0,3 | 0,3 |
| Диапазон регулирования | 50:1 | | | | | | | | | | | | | | |
| Условная пропускная способность, $K_{vу}$, м ³ /ч | 0,16 0,25 0,4 0,63 1 1,6 2,5 3,2 4 | 1,6 2,5 4 6,3 | 1,6 2,5 4 6,3 | 4,0 6,3 10 16 | 10 16 25 32 40 | 10 16 25 32 40 | 16 25 40 63 100 | 40 63 80 100 160 | 63 80 100 125 160 | 100 125 160 250 360 | 160 250 360 450 630 | 250 360 450 630 1000 | 400 630 800 1000 | 1000 1250 1600 2000 | 1250 1600 2000 |
| Материал корпуса | Сталь 20Л ГОСТ 977-88; Сталь 25Л ГОСТ 977-88; Сталь 12Х18Н9Л ГОСТ 977 | | | | | | | | | | | | | | |
| Материал крышки | Сталь 20 ГОСТ 1050-2013; Сталь 20Х13 ГОСТ 5632-2014 | | | | | | | | | | | | | | |
| Материал штока | Сталь 40Х13 ГОСТ 5632-2014 | | | | | | | | | | | | | | |
| Материал седла, плунжера | Сталь 20Х13/40Х13 ГОСТ 5632-2014 | | | | | | | | | | | | | | |
| Уплотнение штока | Терморасширенный графит (ТРГ) | | | | | | | | | | | | | | |
| Уплотнение в затворе | Металл – PTFE | | | | | | | | | | | | | | |
| Герметичность затвора | IV по ГОСТ 9544 (0,01% от $K_{vу}$) - для регулирующего клапана при $\Delta P_{исп} = 0,4$ МПа; Без видимых протечек (класс А по ГОСТ 9544) – для запорно-регулирующего клапана. $\Delta P_{исп} = 1,1 P_p$, МПа | | | | | | | | | | | | | | |
| Рабочая среда | Пар, воздух, нефтепродукты, масла, взрывобезопасные, нетоксичные, химически нейтраль-ные к материалам деталей жидкости и газы; водные растворы этиленгликоля и пропи-ленгликоля с концентрацией до 60% | | | | | | | | | | | | | | |
| Температура среды, °С | До +220°С | | | | | | | | | | | | | | |
| Присоединение к трубопроводу | Фланцевое с исполнением уплотнительных поверхностей В тип 21 по ГОСТ 33259-2015 | | | | | | | | | | | | | | |
| Вид климатического исполнения | Категория 1, 3 и 4 исполнение У и УХЛ по ГОСТ 15150-69 | | | | | | | | | | | | | | |

Таблица 2

| Комплектация | | Ди, мм | | | | | | | | | | | | | | | | | |
|-----------------------------|----------|---------|-----|-----|------|------|------|------|------|------|------|------|------|------|------|------|------|--|--|
| | | 15 | 20 | 25 | 32 | 40 | 50 | 65 | 80 | 100 | 125 | 150 | 200 | 250 | 300 | 400 | | | |
| Масса, кг (не более) | Regada | ST mini | 5,6 | 6 | 7,2 | 9,3 | 12 | 18,9 | 21,4 | | | | | | | | | | |
| | | ST 0 | | | 8,3 | 10,4 | 13,1 | 20 | 22,5 | 26,5 | 46 | | | | | | | | |
| | | ST 0.1 | | | 12,6 | 14,7 | 17,4 | 24,3 | 26,8 | 30,8 | 50,3 | 60,6 | | | | | | | |
| | | ST 1 | | | | | | | | 36,4 | 55,9 | 67,2 | 91 | 149 | | | | | |
| | | ST 2 | | | | | | | | | | 74 | 99 | 149 | 224 | 450 | 910 | | |
| | Катрабел | TW-3000 | | 6 | 6,4 | 7,3 | 8,7 | 10,7 | 13,1 | 23,8 | 27,5 | 42,7 | 68,7 | | | | | | |
| | | | | | | | | | | | | | | | | | | | |
| | | | | | | | | | | | | | | | | | | | |
| | | | | | | | | | | | | | | | | | | | |
| | | | | | | | | | | | | | | | | | | | |
| Высота Н, мм (не более) | Regada | ST mini | 392 | 398 | 410 | 432 | 449 | 463 | 496 | | | | | | | | | | |
| | | ST 0 | | | 438 | 460 | 477 | 491 | 524 | 532 | 586 | | | | | | | | |
| | | ST 0.1 | | | 657 | 679 | 696 | 710 | 743 | 751 | 805 | 843 | | | | | | | |
| | | ST 1 | | | | | | | | 806 | 860 | 931 | 965 | 1003 | 1041 | | | | |
| | | ST 2 | | | | | | | | | | 931 | 998 | 1036 | 1074 | 1308 | 1688 | | |
| Высота Н1, мм (не более) | Regada | ST mini | 344 | 345 | 352 | 362 | 374 | 380 | 403 | | | | | | | | | | |
| | | ST 0 | | | 380 | 390 | 402 | 408 | 431 | 432 | 468 | | | | | | | | |
| | | ST 0.1 | | | 599 | 609 | 621 | 627 | 650 | 651 | 687 | 708 | | | | | | | |
| | | ST 1 | | | | | | | | 706 | 742 | 796 | 815 | 815 | 818 | | | | |
| | | ST 2 | | | | | | | | | | 796 | 848 | 848 | 851 | 1053 | 1358 | | |
| Высота Н, мм (не более) | Катрабел | TW-3000 | | 425 | 430 | 445 | 465 | 485 | 495 | 530 | 540 | 585 | 625 | | | | | | |
| | | | | | | | | | | | | | | | | | | | |
| Высота Н1, мм (не более) | Катрабел | TW-3000 | | 375 | 380 | 385 | 395 | 410 | 415 | 435 | 440 | 470 | 500 | | | | | | |
| | | | | | | | | | | | | | | | | | | | |

Таблица 2.1



| Ду, мм | Строительная длина L1, мм |
|--------|---------------------------|
| 15 | 130 |
| 20 | 150 |
| 25 | 160 |
| 32 | 180 |
| 40 | 200 |
| 50 | 230 |
| 65 | 290 |
| 80 | 310 |
| 100 | 350 |
| 125 | 400 |
| 150 | 480 |
| 200 | 600 |
| 250 | 730 |
| 300 | 850 |
| 400 | 1050 |

Рисунок 1

Таблица 2.2

| Ду, мм | 15 | 20 | 25 | 32 | 40 | 50 | 65 | 80 | 100 | 125 | 150 | 200 | 250 | 300 | 400 | |
|---------------|------------------|----|----|----|----|--------------|----|-----|-----|-----|-----|-----|-----|-----|-----|-----|
| Конструкция | неразгруженная | | | | | разгруженная | | | | | | | | | | |
| Ход штока, мм | 10 | | 20 | | | 15 | | 25 | | 40 | | 75 | | | | |
| Перепад | ΔP, бар* | | | | | | | | | | | | | | | |
| ЭИМ | Regada ST mini | 13 | 10 | 5 | 3 | 2,5 | 6 | 4,5 | | | | | | | | |
| | Regada ST 0 | | | 40 | 28 | 26 | 22 | 15 | 12 | 8 | 6 | | | | | |
| | Regada ST 0.1 | | | 40 | 40 | 40 | 40 | 20 | 16 | 14 | 10 | | | | | |
| | Regada ST 1 | | | | | | | | 16 | 16 | 12 | 10 | 6 | | | |
| | Regada ST 2 | | | | | | | | | | 18 | 16 | 15 | 12 | 6,5 | 4,5 |
| | Катрабел TW-3000 | 40 | 40 | 40 | 20 | 15 | 32 | 14 | 11 | 8 | 5 | | | | | |

*Не может превышать PN

В таблице 2.2 указаны максимальные перепады давления при которых гарантируется полное закрытие ЭИМ (класс герметичности А).

Таблица 2.2.1

| Ду, мм | | 15 | 20 | 25 | 32 | 40 | 50 | 65 | 80 | 100 | 125 | 150 | 200 | 250 | 300 | 400 | |
|---------------|------------------|----------------|----|----|----|----|--------------|----|----|-----|-----|-----|-----|-----|-----|-----|---|
| Конструкция | | неразгруженная | | | | | разгруженная | | | | | | | | | | |
| Ход штока, мм | | 10 | 20 | | | 15 | 25 | 40 | | | 75 | | | | | | |
| Перепад | | ΔP, бар | | | | | | | | | | | | | | | |
| ЭИМ | Regada ST mini | 16 | 16 | 8 | 6 | 5 | 6 | 8 | 6 | 4 | | | | | | | |
| | Regada ST 0 | | | 40 | 35 | 26 | 40 | 20 | 17 | 10 | 8 | | | | | | |
| | Regada ST 0.1 | | | 40 | 40 | 40 | 40 | 25 | 20 | 18 | 15 | | | | | | |
| | Regada ST 1 | | | | | | | | 20 | 20 | 16 | 12 | 8 | | | | |
| | Regada ST 2 | | | | | | | | | | | 21 | 18 | 17 | 15 | 8 | 6 |
| | Катрабел TW-3000 | 40 | 40 | 40 | 25 | 20 | 40 | 16 | 14 | 11 | 8 | | | | | | |

В таблице 2.2.1 указаны максимальные перепады давления, преодолеваемые ЭИМ (класс герметичности IV).

Применение электрических или пневматических исполнительных механизмов с характеристиками отличными от указанных в таблицах 2 и 2.2; 2.2.1 только по согласованию.

3. УСТРОЙСТВО И РАБОТА ИЗДЕЛИЯ

3.1. Состав изделия

3.1.1. В зависимости от значения условного прохода имеются две конструктивные разновидности изделия:

- исполнение А – с неразгруженным по давлению штоком: DN 15; 20; 25; 32; 40.
- исполнение Б – с разгруженным по давлению штоком: DN 50; 65; 80; 100; 125; 150; 200; 250; 300; 400.

3.1.2. Неразгруженный клапан (рисунок 2) состоит из следующих основных узлов и деталей:

- 1 – корпус; 2 – плунжер; 3 – уплотнительное кольцо; 4 – седло; 5 – шток; 7 – крышка; 8 – уплотнение крышки; 9 – гайка; 9.1 – гайка уплотнения штока; 10 – электрический исполнительный механизм; 17 – направляющая втулка; 19 – гайка.

В состав разгруженного клапана (рисунок 3) входят:

- 6 – разгрузочный поршень; 15 – уплотнение камеры; 18 – разгрузочная камера.

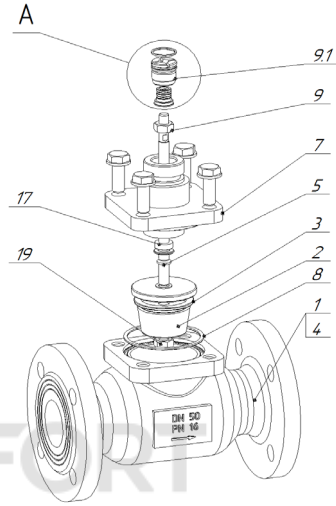
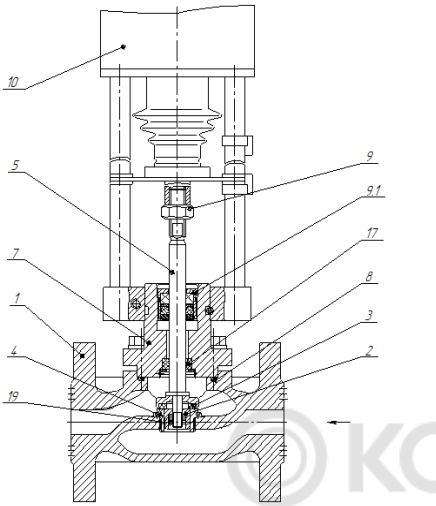


Рисунок 2. Незагруженный по давлению клапан DN 15 – 40. Исполнение А.

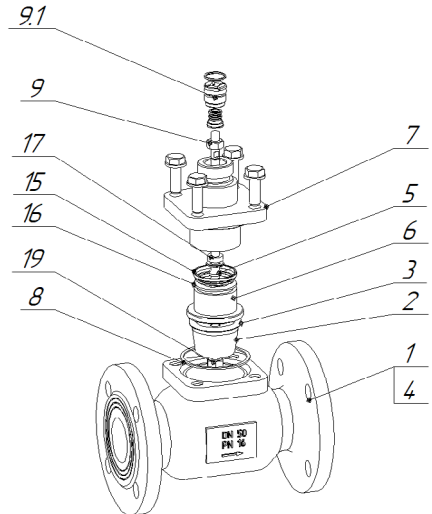
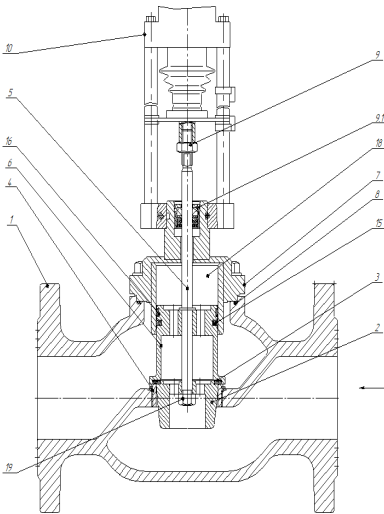


Рисунок 3. Разгруженный по давлению клапан DN 50 – 400. Исполнение Б.

3.2 Работа изделия.

3.2.1. Управление клапаном осуществляется электрическим исполнительным механизмом 10. Развиваемое приводом усилие передается через шток 5 на плунжер 2, который, перемещаясь вверх или вниз, изменяет площадь проходного сечения в затворе и регулирует расход рабочей среды. Необходимое для перемещения усилие существенно уменьшается благодаря разгрузке штока по давлению, обеспечиваемое разгрузочным поршнем 6.

3.2.2. Герметичность клапана по отношению внешней среде обеспечивается прокладками и уплотнением штока.

4. УКАЗАНИЕ МЕР БЕЗОПАСНОСТИ

4.1. Требование мер безопасности при монтаже и эксплуатации – по ГОСТ 12.2.063-81.

4.2. Обслуживающий персонал может быть допущен к обслуживанию клапана только после получения соответствующих инструкций по технике безопасности и изучения данного руководства.

4.3. Для обеспечения безопасной работы категорически запрещается:

- эксплуатировать клапан при отсутствии эксплуатационной документации;
- производить работы по монтажу и демонтажу клапанов, техническому обслуживанию при наличии давления рабочей среды в трубопроводе, при подключенном к электросети приводе.
- использовать клапан для рабочей среды, отличной от указанной в эксплуатационной документации.
- использовать клапаны на параметры, выходящие за пределы, указанные в эксплуатационной документации.
- использовать клапаны при направлении рабочей среды не соответствующей указанию стрелки на корпусе.
- использовать клапаны в качестве опоры на трубопроводе.
- класть на клапан отдельные детали и инструмент.
- применять удлинители для затяжки крепежных деталей.
- производить закрытие клапана при опрессовке трубопровода.
- эксплуатировать клапан без заземления.
- при проведении испытаний ударять по клапанам, находящимся под давлением.
- проводить работы по демонтажу и ремонту клапанов (или привода), закручивать и ослаблять любой крепеж при наличии в них давления рабочей среды и разбирать клапаны, не обезвредив поверхности, соприкасавшиеся с агрессивной средой.
- производить замену уплотнений штока, подтяжку фланцевых соединений при наличии давления в системе и применять уплотняющие кольца большего или меньшего размера и сечения.

4.4. Эксплуатация клапана разрешается только при наличии инструкции по технике безопасности, утвержденной руководителем предприятия потребителя и учитывающей специфику применения клапана.

5. МОНТАЖ И ТЕХНИЧЕСКОЕ ОБСЛУЖИВАНИЕ

5.1. Монтаж изделия.

5.1.1. При монтаже для подвески и других работ следует использовать фланцы и наружную поверхность корпуса клапана. Запрещается использовать для этих целей электрический исполнительный механизм.

5.1.2. Рекомендуется перед клапаном устанавливать фильтр для защиты его деталей от повреждений, вследствие попадания на них посторонних твердых включений. При наличии в рабочей среде механических примесей с размерами частиц более 70 мкм установка фильтра перед клапаном является обязательной.

5.1.3. При установке фланцев на трубопровод необходимо, чтобы фланцы трубопровода были установлены без перекосов. Не допускается устранение перекосов за счет натяга, приводящего к деформации фланцев корпуса клапана.

5.1.4. Клапан рекомендуется устанавливать на трубопроводах, имеющих прямые участки до и после клапана не менее 5 условных проходов клапана.

5.1.5. Перед монтажом клапана проверить:

- состояние упаковки, комплектность поставки, наличие эксплуатационной документации;
 - состояние внутренних полостей клапана и трубопровода, доступных для визуального осмотра.
- При обнаружении в клапане или трубопроводе посторонних предметов необходимо произвести промывку и продувку клапана;
- состояние крепежных соединений.



Внимание! Клапан должен быть установлен строго таким образом, чтобы стрелка на корпусе совпала с направлением движения рабочей среды.

5.1.6. Перед пуском системы, непосредственно после монтажа, клапан должен быть открыт и должна быть произведена тщательная промывка и продувка системы.

5.1.7. Перед сдачей системы заказчику, следует проверить герметичность прокладочных соединений и уплотнения штока по методике предприятия, проводящего испытания, а также работоспособность клапана согласно пункта 8.2 настоящего руководства. Выполнить требования п. 2.2 настоящего РЭ.



Внимание! Во избежание повреждения уплотнений запрещается вести сварочные работы на трубопроводе с установленным клапаном.

5.2 Техническое обслуживание.

5.2.1 Во время эксплуатации следует производить периодические осмотры (регламентные работы) в сроки, установленные графиком, в зависимости от режима работы системы, но не реже одного раза в 6 месяцев.

5.2.2 При осмотре необходимо проверить:

- общее состояние клапана;
- состояние крепежных изделий.

5.2.3. Работы с электрическим исполнительным механизмом должны производиться в соответствии

с инструкцией по монтажу, настройке и эксплуатации электрического исполнительного механизма. Во время эксплуатации необходимо контролировать температуру в месте установки клапана. Недопустим перегрев электропривода выше предельной температуры эксплуатации, указанной в руководстве для электропривода.

6. ВОЗМОЖНЫЕ НЕИСПРАВНОСТИ И МЕТОДЫ ИХ УСТРАНЕНИЯ

6.1. Перечень возможных неисправностей и методы их устранения приведены в Таблице 3.

Таблица 3

| № | Неисправность | Вероятная причина | Метод устранения |
|---|-----------------------------------------------------------------|-----------------------------------------------------------------------------------------------------------------------------------------------------------------------------------------------------------|-------------------------------------------------------------------------------------------------------------------------------------------------------------------------------------------------------------------------------------------------------------------------------------------|
| 1 | Нет полного хода штока | 1. Клапан разрегулирован по ходу. 2. Попадание посторонних предметов между плунжером и седлом. | 1. Произвести регулировку хода штока настройкой электрического исполнительного механизма. 2. Снять крышку клапана и удалить посторонние предметы. |
| 2 | Негерметичность уплотнения штока | Изношено уплотнение штока 31. | Заменить гайку уплотнения штока 31. ¹ (рисунок 4) |
| 3 | Остаточная протечка закрытого клапана выше допустимого значения | 1. Изношено уплотнение 15 в разгрузочной камере. 2. Неполное закрытие клапана из-за попадания посторонних предметов между плунжером и седлом. 3. Повреждение уплотнительного кольца 3 либо седла 4. | 1. Заменить уплотнение 15 в разгрузочной камере. ² 2. Снять крышку и удалить посторонние предметы. 3. Заменить уплотнительное кольцо 3 или седло 4. ² |
| 4 | Перемещение штока затруднено | Попадание посторонних предметов в разгрузочную камеру 18. | 1. Разобрать клапан, промыть, прочистить от грязи и посторонних включений, зачистить возможные задиры. Смазать все подвижные детали, несоприкасающиеся со средой, собрать и настроить клапан. 2. Произвести несколько циклов «открыто-закрыто» для проверки плавности хода (п.8.2). |
| 5 | Температура корпуса электродвигателя привода выше 65°C | Повреждена обмотка электродвигателя или неисправна цепь электропитания. | Заменить конденсаторы или электродвигатель. |
| 6 | Пропуск среды через место соединения корпуса и крышки | 1. Недостаточно поджата крышка корпуса. 2. Повреждено уплотнение крышки 8. | 1. Заменить уплотнение крышки 8. ² 2. Затянуть болты крепления крышки. |

¹ – инструкцию по замене уплотнения штока и смене плунжера см. в разделе 7 данного руководства;

² – замена седла и уплотнений могут быть произведены только предприятием-изготовителем или официальным аккредитованным дилером.

5 – шток; 7 – крышка клапана; 9.1 – уплотнительная гайка; 30 – шайба; 31 – графитовое уплотнительное кольцо.

Для замены уплотнений рекомендуются ремкомплекты:

КПСР 210.1 (КПСР 210.1 -1) – для Ду 15-100 мм;

КПСР 210.2 – для Ду 125-150 мм;

КПСР 210.3 – для Ду 200-300;

КПСР 210.4 – для Ду 400.

8. УКАЗАНИЯ ПО ПРОВЕДЕНИЮ ИСПЫТАНИЙ

8.1. Испытания на герметичность прокладочных соединений и уплотнения штока клапанов следует производить подачей воды давлением P_u во входной патрубке при открытом затворе и заглушенном выходном патрубке. Продолжительность выдержки при установленном давлении P_u : для клапанов с условным проходом до 50 мм включительно – 1 мин; для остальных – 2 мин.

Контроль герметичности осуществлять по методике предприятия, производящего испытания. Пропуск среды через места соединений не допускается.

8.2. Испытания на работоспособность следует производить путем пятикратного срабатывания клапана с помощью электрического исполнительного механизма на величину полного хода без подачи рабочей среды в клапан. Перемещение подвижных деталей должно происходить плавно, без рывков и заеданий.

9. ПРАВИЛА ХРАНЕНИЯ И ТРАНСПОРТИРОВКИ

9.1. Хранение клапана на местах эксплуатации производить в упаковке предприятия-изготовителя в закрытых складских помещениях при температуре от +1 до +50° С и относительной влажности от 30 до 80%, обеспечивающих исправность клапана в течение гарантийного срока.

9.2. Клапан, находящийся на длительном хранении, подвергать периодическому осмотру не реже двух раз в год. При нарушении консервации произвести консервацию вновь.

Все неокрашенные поверхности (обработанные и необработанные) должны быть покрыты тонким слоем консервационного масла К-17 по ГОСТ 10877-76.

Вариант защиты ВЗ-1 или ВЗ-4 по ГОСТ 9.014-78.

Консервационную смазку наносить на обезжиренную чистую и сухую поверхность деталей.

Обезжиривание производить чистой ветошью, смоченной в Уайт-спирите по ГОСТ 3134-78.

Прходные отверстия должны быть закрыты заглушками.

Вариант упаковки ВУ-0 ГОСТ 9.014-78. Срок защиты без переконсервации 3 года.

9.3. Для введения в эксплуатацию клапана, полностью подвергнутого консервации для длительного

хранения, произвести его расконсервацию, удалив консервационную смазку ветошью с последующим обезжириванием бензином по ГОСТ 2084-77.

9.4. Транспортирование клапанов может производиться любым видом транспорта в соответствии с действующими правилами перевозки грузов и обязательным соблюдением следующих требований:

- условия транспортировки должны соответствовать условиям хранения по ГОСТ 5761-2005;
- клапан должен быть упакован согласно ТУ и закреплен внутри ящика;
- при погрузке и разгрузке не допускается бросать и кантовать упаковочный ящик.

10. СВЕДЕНИЯ ОБ УТИЛИЗАЦИИ

10.1. По истечении срока службы клапан подлежит списанию с последующей утилизацией.

10.2. Утилизации подлежат и материалы, высвободившиеся при проведении технического обслуживания, ремонта, а также материалы, использованные при проведении этих работ.

10.3. Хранение и утилизация отходов должны осуществляться в соответствии с нормативными документами на организацию данных работ для конкретных видов отходов.

11. ГАРАНТИЙНЫЕ ОБЯЗАТЕЛЬСТВА

Клапаны КПСР должны эксплуатироваться с исполнительными механизмами, которые указаны в таблице 2, настоящего руководства.

Гарантийные обязательства не распространяются на клапан, получивший повреждения в результате:

- электрического, гидравлического, механического подключения не в соответствии с Руководством по монтажу и эксплуатации;
- изменения конструкции клапана, не согласованного с заводом-изготовителем;
- разборки или ремонта, произведенных лицом, не являющимся представителем сервисного центра оборудования;
- использования исполнительного механизма (ЭИМ; МИМ), с техническими характеристиками, которые не соответствуют рекомендованным заводом-изготовителем.

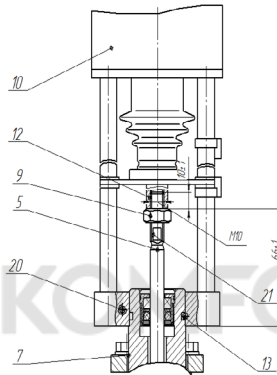
Изготовитель гарантирует соответствие изделия требованиям ТУ при соблюдении потребителем правил транспортировки, хранения, монтажа и эксплуатации. Гарантийный срок эксплуатации изделия не более 24 месяцев с момента отгрузки, если иное не указано в договоре поставки.

По вопросам качества и сервисного обслуживания обращаться на предприятие-изготовитель ООО «КПСР Групп», 223016, Республика Беларусь Минская обл, Минский р-н, Новодворский с/с д.6 д. Королищевичи, ул. Свислочская, 15-10; тел. +375 (17) 270-17-30.

Либо на сайте kpsr.by, заполнив соответствующую форму в разделе сервис.

Изготовитель оставляет за собой право внесения изменений в конструкцию, не влекущих за собой ухудшений технических характеристик изделия (оборудования).

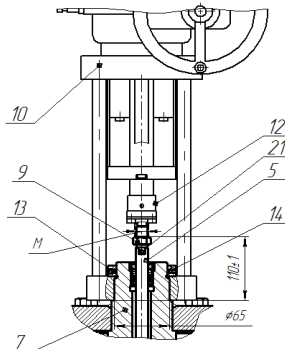
Электрический привод Regada ST MINI; ST 0



Демонтаж: отвести шток 5 в среднее положение. Ослабить стопорную гайку 9, разъединить шток клапана 5 и электропривод 10, распустив стяжную муфту 12 (не допуская при этом поворачивания штока в крышке, удерживая шток за лыски 21). Затем отвернуть стопорный винт 20, отвернуть болт 13, затем снять электропривод 10 с крышки клапана 7. Снять стопорную гайку 9 со штока 5.

Монтаж: Сборку производить в обратной последовательности.

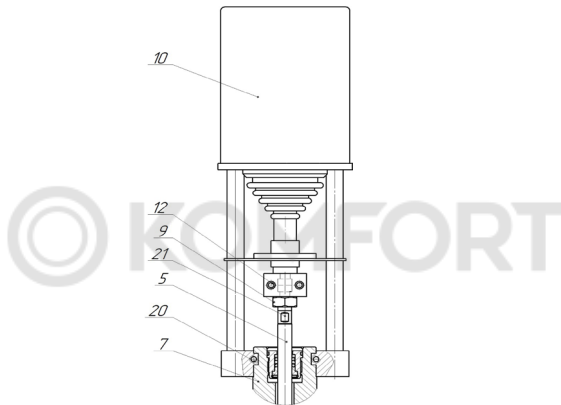
Электрический привод Regada ST 0.1; ST 1; ST 2



Демонтаж: отвести шток 5 в среднее положение. Ослабить стопорную гайку 9, разъединить шток клапана 5 и электропривод 10, распустив стяжную муфту 12 (не допуская при этом поворачивания штока в крышке, удерживая шток за лыски 21). Затем отвернуть стопорные винты 13, снять гайку 14, затем снять электропривод 10 с крышки клапана 7. Снять стопорную гайку 9 со штока 5.

Монтаж: Сборку производить в обратной последовательности.

Электрический привод TW-500-3000



Демонтаж: отвести шток 5 в среднее положение. Разъединить шток клапана 5 и электропривод 10, распустив стяжную муфту 12 (не допуская при этом поворачивания штока в крышке, удерживая шток за лыски 21). Затем отвернуть винты 20, затем снять электропривод 10 с крышки клапана 7. Снять стопорную гайку и адаптер штока 9 со штока 5.

Монтаж: Сборку производить в обратной последовательности.

| Условное обозначение | 1 | 2 | 3 | 4 | 5 | 6 | 7 | 8 | 9 | 10 | 11 | 12 | 13 | 14 |
|---------------------------------------------------------------------------------------------------------|---|----|---|----|----|----|----|----|----|----|----|----|----|----|
| | X | X. | X | X- | X- | X- | X. | X- | X- | X- | X- | X- | X | X |
| Марка клапана: КПСР | | | | | | | | | | | | | | |
| Тип клапана: запорно-регулирующий - 1; регулирующий - 2 | | | | | | | | | | | | | | |
| Серия: 210 - 2 | | | | | | | | | | | | | | |
| Дроселирующий / запорный узел: плунжерный незгруженный - 1 плунжерный разгруженный - 7 | | | | | | | | | | | | | | |
| Номинальный диаметр DN, мм | | | | | | | | | | | | | | |
| Условная пропускная способность K _{vy} , м ³ /ч | | | | | | | | | | | | | | |
| Тип привода: без привода (под привод) - 0; электрический привод - 1; пневматический привод - 2 | | | | | | | | | | | | | | |
| Изготовитель привода (марка): XXXX | | | | | | | | | | | | | | |
| Материал корпуса: СТ, НЖ | | | | | | | | | | | | | | |
| Номинальное давление: PN, МПа | | | | | | | | | | | | | | |
| Вид присоединения к трубопроводу: фланцевое - 1; под приварку - 2 | | | | | | | | | | | | | | |
| Диапазон температур рабочей среды: 220 ^o | | | | | | | | | | | | | | |
| Климатическое исполнение и категория размещения по ГОСТ 15150 | | | | | | | | | | | | | | |
| ТУ обозначение технических условий (ТУ ВУ 192341451.001-2015) | | | | | | | | | | | | | | |



Примечания

- 1 – По требованию или по согласованию с Заказчиком (Потребителем) состав условного обозначения может быть изменен.
- 2 – По усмотрению изготовителя условное обозначение может быть дополнено дополнительной информацией (дополнительными данными).

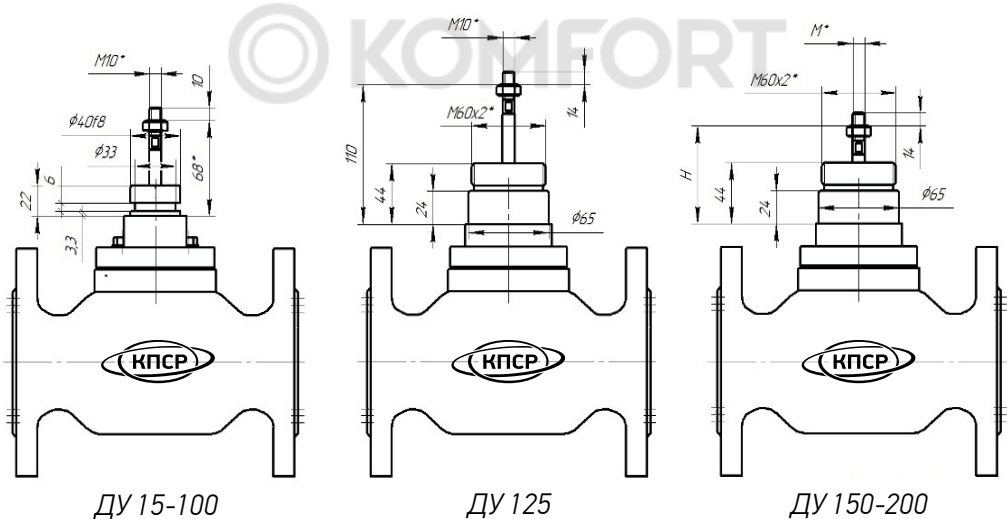
Пример расшифровки маркировки клапана КПСР:

Клапан КПСР 1.21-15-4,0-1.1100-СТ-4,0-1-220-У1 ТУ ВУ 192341451.001-2015

Клапан КПСР, запорно-регулирующий 100 серии с плунжерным незатравленным дросселирующим узлом, номинальным диаметром DN15, условной пропускной способностью $K_{vу}$ 4,0 м³/ч, электрическим приводом REGADA ST MINI 472.0-ONFAC/00; материал корпуса – серый чугун, номинальное давления PN 1,6 МПа, фланцевое присоединение, максимальной температурой рабочей среды до + 150°С, видом климатического исполнения У.

Возможна поставка клапана КПСР под привод.

Ответственность за соответствие всех технических характеристик изделия с исполнительным механизмом, установленным не на предприятии изготовителе, несет сторона производившая подбор и монтаж исполнительного механизма на клапан «под привод».



| | | |
|----|-----|-----|
| ДУ | 150 | 200 |
| М | M10 | M12 |
| Н | 80 | 80 |

Присоединительные размеры для изделий «под привод».

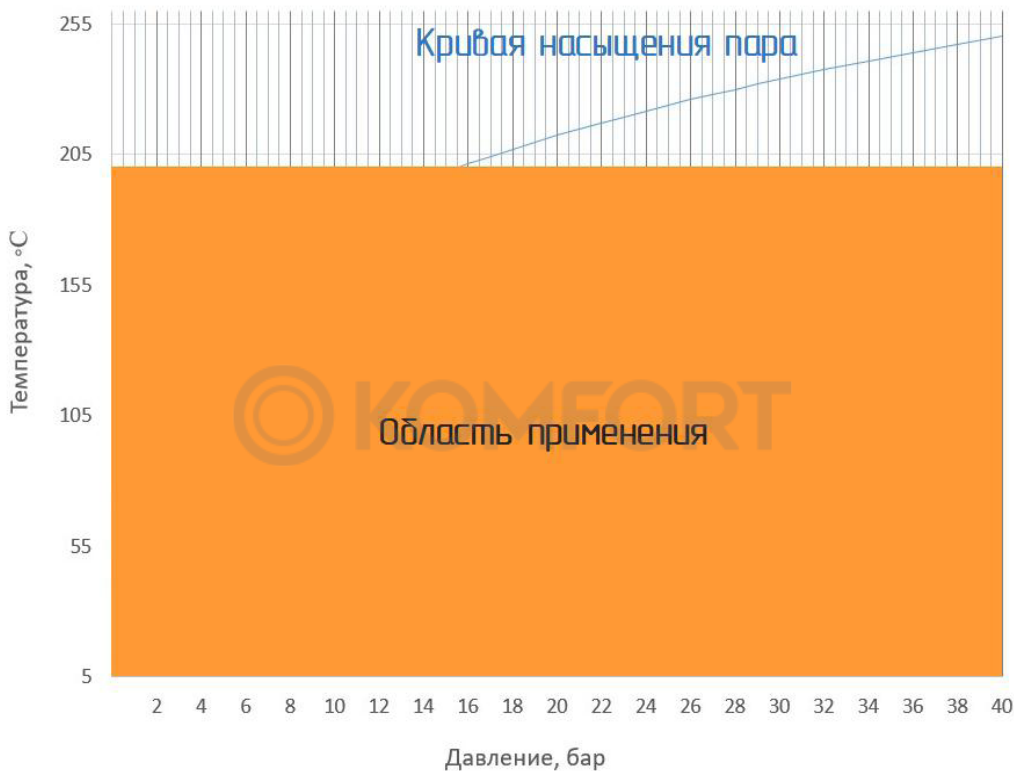
Применяемые приводы и комплекты монтажных частей

| Привод | Код привода | Маркировка завода изготовителя | Комплект монтажных частей | |
|---------------------|-------------|--------------------------------|---------------------------------|-----------------|
| Regada ST mini | 1.1100 | 472.0-0NFAC/00 | | |
| | 1.1101 | 472.0-0TFAC/00 | | |
| | 1.1109 | 472.0-0NFSC/00 | | |
| | 1.1114 | 472.0-0NFBC/00 | | |
| Regada ST0 | 1.1200 | 490.0-0NVAC/00 | | |
| | 1.1212 | 490.0-0NJSC/00 | | |
| | 1.1213 | 490.0-0NJBC/00 | | |
| Regada ST0.1 | 1.1300 | 498.0-0UIBC/02 | | КМЧ-1 Ду 25-100 |
| | 1.1304 | 498.0-0UIAC/02 | | |
| | 1.1309 | 498.0-0UHSC/02 | | |
| | 1.1360 | 498.0-0YIAC/00 | | |
| | 1.1362 | 498.0-0YIBC/02 | | |
| Regada ST 1 | 1.1400 | 491.0-06 KBX/AE | КМЧ-3 Ду 80-100 КМЧ-4 Ду 150 | |
| | 1.1404 | 491.0-06 KAX/BE | | |
| | 1.1409 | 491.0-06 KSX/BE | | |
| Regada ST2 | 1.1500 | 492.0-0CKAD/00 | КМЧ-5 Ду 150 КМЧ-6 Ду 200 | |
| | 1.1506 | 492.0-0CKBD/00 | | |
| | 1.1509 | 492.0-0CKSD/00 | | |
| Катрабел TW-3000 | 1.4005 | TW-3000-XD220 | КМЧ-8 Ду 15-100 КМЧ-9 Ду 125 | |
| | 1.4006 | TW-3000-XD24 | | |

Время полного открытия/закрытия клапана

| Ду, мм | | 15 | 20 | 25 | 32 | 40 | 50 | 65 | 80 | 100 | 125 | 150 | 200 |
|------------------|-------------|----------------------------|-------|-------|-------|-------|-------|-------|-------|-------|-------|-------|-------|
| Ход штока, мм | | 10 | 20 | 20 | 20 | 20 | 15 | 25 | 25 | 40 | 40 | 40 | 75 |
| Модель привода | Код привода | Время закрытия, с не более | | | | | | | | | | | |
| Regada ST mini | 1.1100 | 40 | 80 | 80 | 80 | 80 | 60 | 100 | 100 | 100 | 100 | 100 | 100 |
| | 1.1101 | 20 | 40 | 40 | 40 | 40 | 30 | 50 | 50 | 50 | 50 | 50 | 50 |
| | 1.1109 | 40 | 80 | 80 | 80 | 80 | 60 | 100 | 100 | 100 | 100 | 100 | 100 |
| | 1.1114 | 40 | 80 | 80 | 80 | 80 | 60 | 100 | 100 | 100 | 100 | 100 | 100 |
| Regada ST0 | 1.1200 | 120 | 120 | 120 | 120 | 120 | 90 | 150 | 150 | 240 | 240 | 240 | 240 |
| | 1.1212 | 120 | 120 | 120 | 120 | 120 | 90 | 150 | 150 | 240 | 240 | 240 | 240 |
| | 1.1213 | 120 | 120 | 120 | 120 | 120 | 90 | 150 | 150 | 240 | 240 | 240 | 240 |
| Regada ST0.1 | 1.1300 | 150 | 150 | 150 | 150 | 150 | 150 | 93,75 | 93,75 | 150 | 150 | 150 | 150 |
| | 1.1304 | 150 | 150 | 150 | 150 | 150 | 150 | 93,75 | 93,75 | 150 | 150 | 150 | 150 |
| | 1.1309 | 150 | 150 | 150 | 150 | 150 | 150 | 93,75 | 93,75 | 150 | 150 | 150 | 150 |
| | 1.1360 | 150 | 150 | 150 | 150 | 150 | 150 | 37,5 | 37,5 | 60 | 60 | 60 | 60 |
| | 1.1362 | 150 | 150 | 150 | 150 | 150 | 150 | 37,5 | 37,5 | 60 | 60 | 60 | 60 |
| Regada ST 1 | 1.1400 | 120 | 120 | 120 | 120 | 120 | 120 | 75 | 75 | 120 | 120 | 120 | 225 |
| | 1.1404 | 120 | 120 | 120 | 120 | 120 | 120 | 75 | 75 | 120 | 120 | 120 | 225 |
| | 1.1409 | 120 | 120 | 120 | 120 | 120 | 120 | 75 | 75 | 120 | 120 | 120 | 225 |
| Regada ST2 | 1.1500 | 120 | 120 | 120 | 120 | 120 | 120 | 60 | 60 | 60 | 60 | 60 | 112,5 |
| | 1.1506 | 120 | 120 | 120 | 120 | 120 | 120 | 60 | 60 | 60 | 60 | 60 | 112,5 |
| | 1.1509 | 120 | 120 | 120 | 120 | 120 | 120 | 60 | 60 | 60 | 60 | 60 | 112,5 |
| Катрабел TW-3000 | 1.4005 | 10/20 | 20/40 | 20/40 | 20/40 | 20/40 | 15/30 | 25/50 | 25/50 | 40/80 | 40/80 | 40/80 | 40/80 |
| | 1.4006 | 10/20 | 20/40 | 20/40 | 20/40 | 20/40 | 15/30 | 25/50 | 25/50 | 40/80 | 40/80 | 40/80 | 40/80 |

Ограничения применения серии 210



Размеры болтов для фланцевых соединений на различные давления

| Ду фланца | Ру, кгс/см ² | Кол-во отверстий | Вариант крепления | |
|-----------|-------------------------|------------------|-------------------|-------------------|
| | | | Болт ГОСТ 7798 | Шпилька ГОСТ 9066 |
| 15 | 16 | 4 | M12-6gx45.66.019 | M12-6gx60.66.019 |
| | 25 | | M12-6gx50.66.019 | |
| | 40 | | M12-6gx70.66.019 | |
| 20 | 16 | 4 | M12-6gx50.66.019 | M12-6gx70.66.019 |
| | 25 | | M12-6gx50.66.019 | M12-6gx70.66.019 |
| | 40 | | M12-6gx70.66.019 | M12-6gx70.66.019 |
| 25 | 16 | 4 | M12-6gx50.66.019 | M12-6gx70.66.019 |
| | 25 | | M12-6gx50.66.019 | M12-6gx70.66.019 |
| | 40 | | M12-6gx70.66.019 | M12-6gx70.66.019 |

| Размеры болтов для фланцевых соединений на различные давления | | | | |
|---------------------------------------------------------------|-------------------------|------------------|-------------------|-------------------|
| Ди фланца | Ру, кгс/см ² | Кол-во отверстий | Вариант крепления | |
| | | | Болт ГОСТ 7798 | Шпилька ГОСТ 9066 |
| 32 | 16 | 4 | M16-6gx60.66.019 | M16-6gx80.66.019 |
| | 25 | | M16-6gx60.66.019 | |
| | 40 | | | |
| 40 | 16 | 4 | M16-6gx60.66.019 | M16-6gx80.66.019 |
| | 25 | | M16-6gx65.66.019 | M16-6gx80.66.019 |
| | 40 | | | M16-6gx90.66.019 |
| 50 | 16 | 4 | M16-6gx65.66.019 | M16-6gx80.66.019 |
| | 25 | | M16-6gx70.66.019 | M16-6gx80.66.019 |
| | 40 | | | M16-6gx90.66.019 |
| 65 | 16 | 4 | M16-6gx65.66.019 | M16-6gx80.66.019 |
| | 25 | 8 | M16-6gx70.66.019 | M16-6gx90.66.019 |
| | 40 | | | |
| 80 | 16 | 4 | M16-6gx65.66.019 | M16-6gx90.66.019 |
| | 25 | 8 | M16-6gx70.66.019 | M16-6gx100.66.019 |
| | 40 | | | |
| 100 | 16 | 8 | M16-6gx70.66.019 | M16-6gx90.66.019 |
| | 25 | | M20-6gx80.66.019 | M20-6gx100.66.019 |
| | 40 | | | M20-6gx110.66.019 |
| 125 | 16 | 8 | M16-6gx70.66.019 | M16-6gx90.66.019 |
| | 25 | | M24-6gx90.66.019 | M24-6gx110.66.019 |
| | 40 | | | M24-6gx120.66.019 |
| 150 | 16 | 8 | M20-6gx80.66.019 | M20-6gx100.66.019 |
| | 25 | | M24-6gx90.66.019 | M24-6gx110.66.019 |
| | 40 | | | M24-6gx120.66.019 |
| 200 | 16 | 12 | M20-6gx80.66.019 | M20-6gx110.66.019 |
| | 25 | | M24-6gx100.66.019 | M24-6gx120.66.019 |
| | 40 | | | M27-6gx150.66.019 |
| 250 | 16 | 12 | M24-6gx90.66.019 | M24-6gx120.66.019 |
| | 25 | | M27-6gx110.66.019 | M27-6gx130.66.019 |
| | 40 | | | M30-6gx160.66.019 |
| 300 | 16 | 12 | M24-6gx90.66.019 | M24-6gx120.66.019 |
| | 25 | 16 | M27-6gx110.66.019 | M27-6gx140.66.019 |
| | 40 | | | M30-6gx180.66.019 |
| 400 | 16 | 16 | M27-6gx110.66.019 | M27-6gx130.66.019 |
| | 25 | | M30-6gx130.66.019 | M30-6gx160.66.019 |
| | 40 | | | M36-6gx210.66.019 |



Внимание! При монтаже клапана Ду 15 Ру 16 для фланцевого соединения применять Болт ГОСТ 7798 M12-6gx45.66.019.