

Milwaukee
Nothing but **HEAVY DUTY.**



Read operator's manual.
Lesen Sie die Bedienungsanleitung.
Lire les instructions d'emploi.
Leggere le istruzioni per l'uso.
Lea el manual de instrucciones.
Leia o manual de instruções.
Lees de gebruiksaanwijzing.
Læs betjeningsvejledningen.
Läs bruksanvisningen.
Lue käyttöohje.
Διαβάστε τις οδηγίες χρήσεως.
Kullanma kılavuzunu okuyunuz.
Přečtěte si návod k obsluze.
Prečítajte si návod na obsluhu.
Należy przeczytać instrukcję obsługi.

Olvassa el az üzemeltetési útmutatót.
Preberite navodila za uporabo.
Pročitajte uputu za posluživanje.
Izlasiet lietošanas instrukciju.
Perskaitykite naudojimo instrukciją.
Lugege kasutusjuhendit.
Прочитайте інструкцію по експлуатації.
Прочетете ръководството за експлоатация.
Citij instrukcijunite de utilizare.
Прочитайте го упатството за употреба.
Прочитайте інструкцію з експлуатації.
اقرأ دليل الاستخدام.

Quickstartguide
M18 SIM
M18 SIC36
M18 SIC60
M18 SISH



1

2

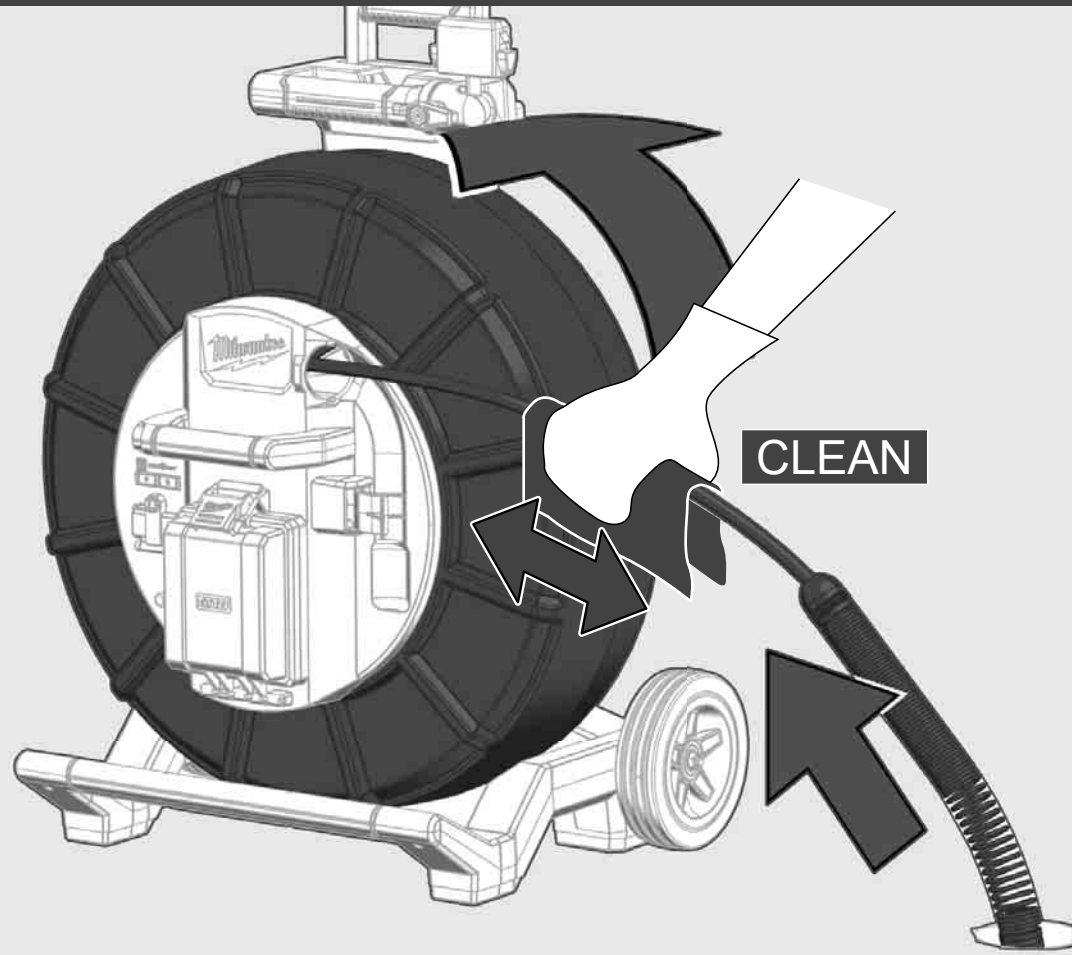
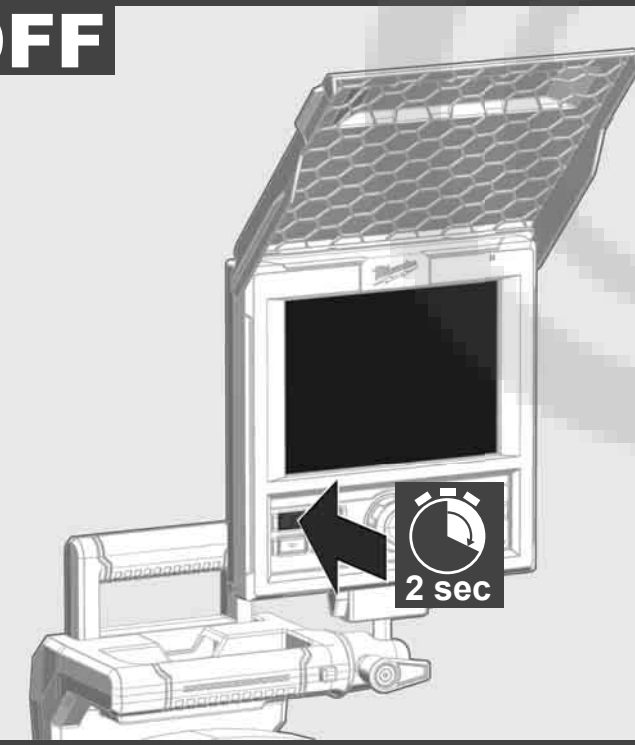
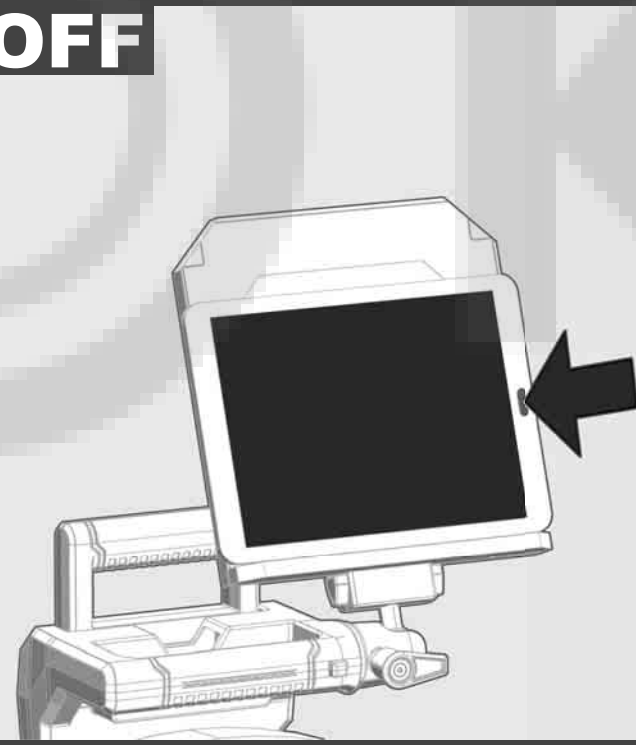
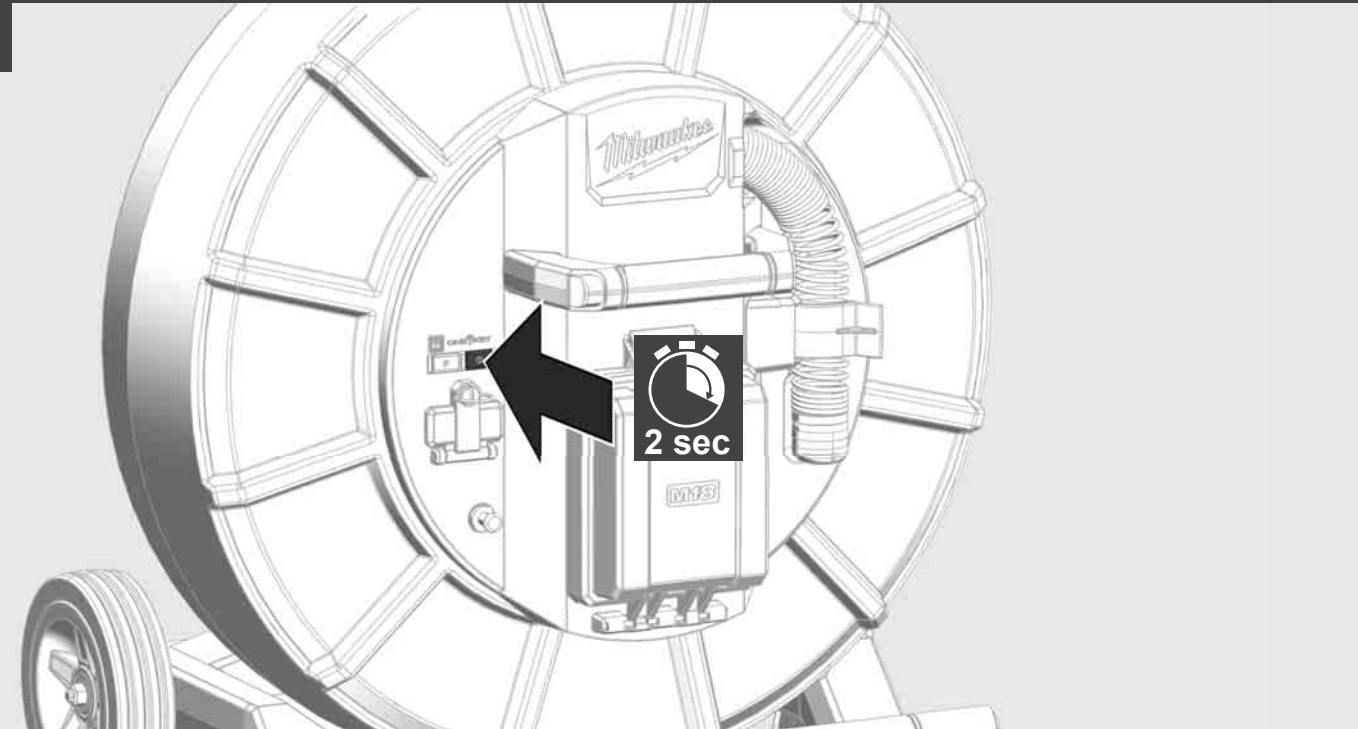
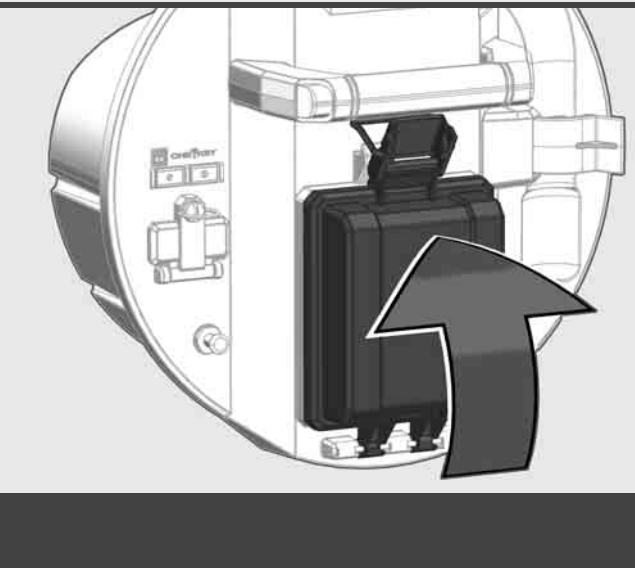
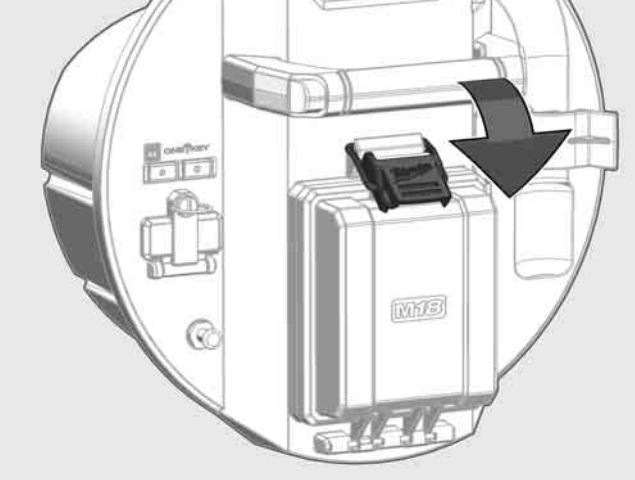
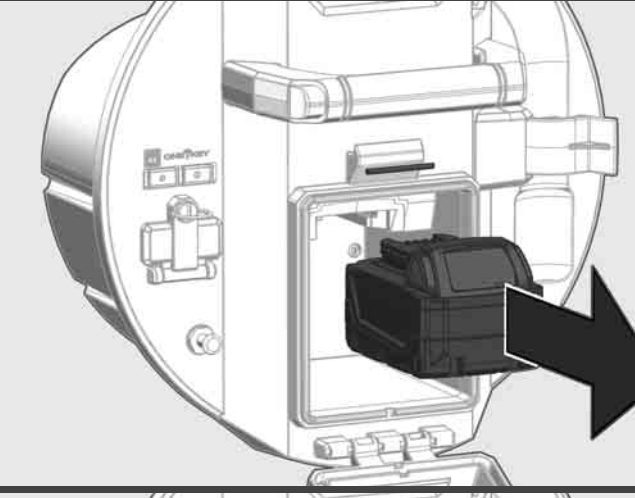
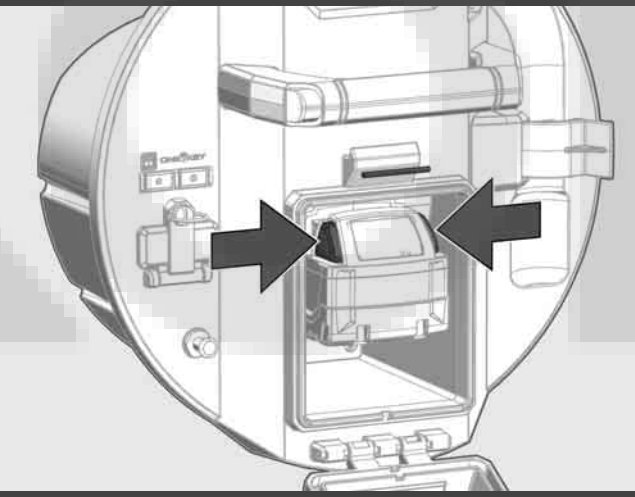
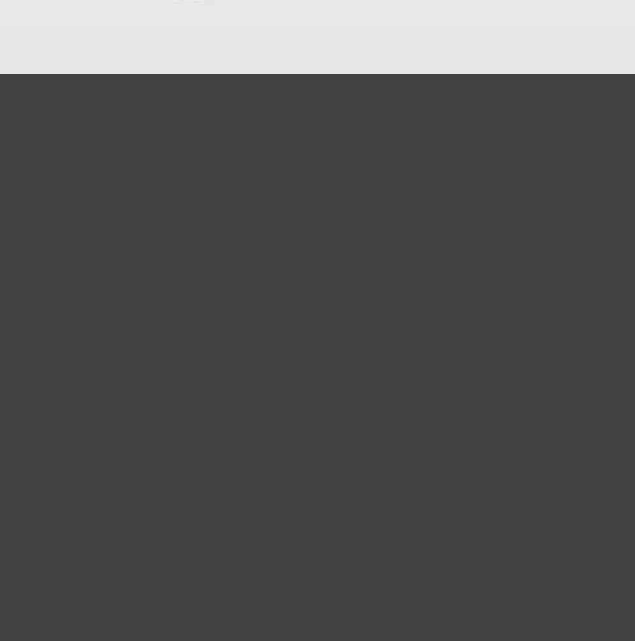
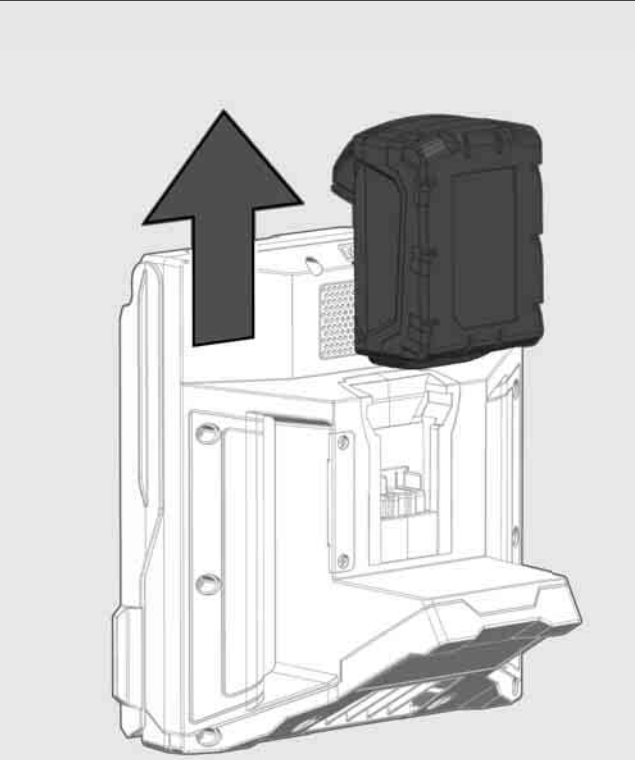
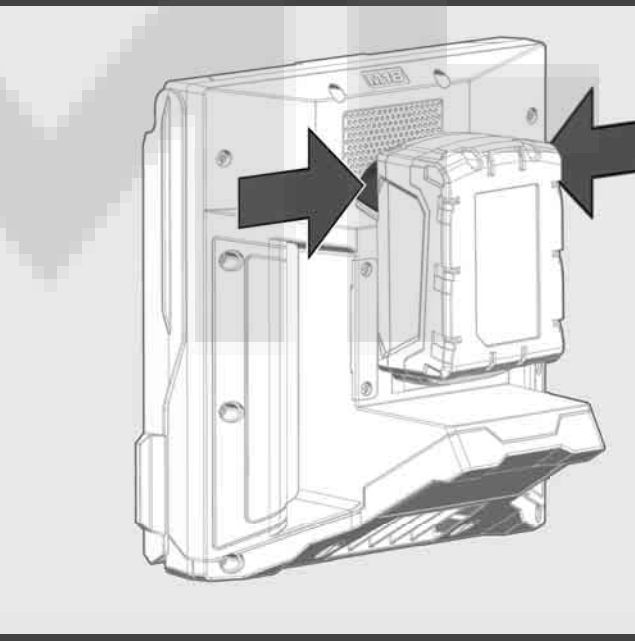
M18SIM **3**

TABLET

ON **M18SIM** **4**

ON **TABLET**

5

6**M18SIM****OFF****7** **TABLET****OFF****OFF****8****9****EC-DECLARATION OF CONFORMITY**

Hereby, Techtronic Industries GmbH declares that the radio equipment type M18 SISH, M18 SIM is in compliance with Directive 2014/53/EU. The full text of the EU declaration of conformity is available at the following internet address: <http://services.milwaukeeool.eu>
Bluetooth version: 4.0 BT signal mode
Frequency band(s) of Bluetooth: 2402-2480 MHz
Maximum radio-frequency power transmitted in the frequency band(s): 1,8 dBm

GB-DECLARATION OF CONFORMITY

Hereby, Techtronic Industries GmbH declares that the radio equipment type M18 SISH, M18 SIM is in compliance with Directive S.I. 2017/1206 (as amended). The full text of the GB declaration of conformity is available at the following internet address: <http://services.milwaukeeool.eu>
Bluetooth version: 4.0 BT signal mode
Frequency band(s) of Bluetooth: 2402-2480 MHz
Maximum radio-frequency power transmitted in the frequency band(s): 1,8 dBm

EG-KONFORMITÄTSEKTLÄRUNG

Hiermit erkläre Techtronic Industries GmbH, dass der Funkanlagentyp M18 SISH, M18 SIM der Richtlinie 2014/53/EU entspricht. Der vollständige Text der EU-Konformitätserklärung ist unter der folgenden Internetadresse verfügbar: <http://services.milwaukeeool.eu>
Bluetooth-Version: 4.0 BT signal mode
Bluetooth-Frequenzband (Frequenzbänder): 2402-2480 MHz
Maximale Hochfrequenzleistung im übertragenen Frequenzband (Frequenzbänder): 1,8 dBm

DÉCLARATION CE DE CONFORMITÉ

Le soussigné, Techtronic Industries GmbH, déclare que l'équipement radioélectrique du type M18 SISH, M18 SIM est conforme à la directive 2014/53/UE. Le texte complet de la déclaration UE de conformité est disponible à l'adresse internet suivante: <http://services.milwaukeeool.eu>
Version Bluetooth: 4.0 BT signal mode
Bande (bandes) de fréquence Bluetooth: 2402-2480 MHz
Puissance max. à haute fréquence dans la/s bande(s) de fréquence transmise/transmises: 1,8 dBm

DICHIARAZIONE CE DI CONFORMITÀ

Il fabbricante, Techtronic Industries GmbH, dichiara che il tipo di apparecchiatura radio M18 SISH, M18 SIM è conforme alla direttiva 2014/53/UE. Il testo completo della dichiarazione di conformità UE è disponibile al seguente indirizzo Internet: <http://services.milwaukeeool.eu>
Versione Bluetooth: 4.0 BT signal mode
Banda (bande) di frequenza Bluetooth: 2402-2480 MHz
Potenza ad alta frequenza massima nella banda/bande di frequenza trasmessa/trasmesse: 1,8 dBm

DICHIARAZIONE CE DI CONFORMITÀ

Por la presente, Techtronic Industries GmbH declara que el tipo de equipo radioeléctrico M18 SISH, M18 SIM es conforme con la Directiva 2014/53/UE. El texto completo de la declaración UE de conformidad está disponible en la dirección Internet siguiente: <http://services.milwaukeeool.eu>
Versión Bluetooth: 4.0 BT signal mode
Banda(s) de frecuencia Bluetooth: 2402-2480 MHz
Potencia máxima de alta frecuencia transmitida en la(s) banda(s) de frecuencia: 1,8 dBm

DECLARAÇÃO CE DE CONFORMIDADE

O abaixo assinado Techtronic Industries GmbH declara que o presente tipo de equipamento de rádio M18 SISH, M18 SIM está em conformidade com a Diretiva 2014/53/UE. O texto integral da declaração de conformidade está disponível no seguinte endereço de Internet: <http://services.milwaukeeool.eu>
Versão Bluetooth: 4.0 BT signal mode
Banda de frequência Bluetooth (bandas de frequência): 2402-2480 MHz
Potência de alta frequência máxima na banda de frequência transmitida (bandas de frequência): 1,8 dBm

EG-VERKLARING VAN OVEREENSTEMMING

Hierbij verklaar ik, Techtronic Industries GmbH, dat het type radioapparatuur M18 SISH, M18 SIM conform is met Richtlijn 2014/53/UE. De volledige tekst van de EU-conformiteitsverklaring kan worden

geraadpleegd op het volgende internetadres: <http://services.milwaukeeool.eu>
Bluetooth-versie: 4.0 BT signal mode
Bluetooth-frequentieband (frequentiebanden): 2402-2480 MHz
Maximaal hoogfrequent vermogen in de uitgezonden frequentieband (frequentiebanden): 1,8 dBm

EF-ÖVERENSSTEMMELSESERKLÆRING

Herved erklærer Techtronic Industries GmbH, at radioudstyrstypen M18 SISH, M18 SIM er i overensstemmelse med direktiv 2014/53/EU. EU-ove rensstemmelseerklæringens fulde tekst kan findes på følgende internetadresse: <http://services.milwaukeeool.eu>
Bluetooth-version: 4.0 BT signal mode
Bluetooth-frekvensbånd: 2402-2480 MHz
Maksimal højfrekvens effekt i overført (overførte) frekvensbånd: 1,8 dBm

EU-SAMSVARSEKTLÆRING

Techtronic Industries GmbH erklærer herved at radio anlegget av type M18 SISH, M18 SIM overensstemmer med EU retningslinje 2014/53/UE. Hele teksten til EU-konformitetserklæringen er tilgjengelig på følgende internet-adresse: <http://services.milwaukeeool.eu>
Bluetooth-versjon: 4.0 BT signal mode
Bluetooth-Frekvensbånd (Frekvensbånd): 2402-2480 MHz
Maksimal høyfrekvens ytelse i det overførte frekvensbånd (Frekvensbånd): 1,8 dBm

EG-FÖRSÄKRAN ÖVERENSSTÄMMELSE

Härmed försäkrar Techtronic Industries GmbH att denna typ av radioutrustning M18 SISH, M18 SIM överensstämmer med direktiv 2014/53/EU. Den fullständiga texten till EU-försäkran om överensstämmelse finns på följande webbadress: <http://services.milwaukeeool.eu>
Bluetooth-Version: 4.0 BT signal mode
Bluetooth-frekvensband: 2402-2480 MHz
Maximal hörfrekvens effekt på det överförda frekvensbandet (de överförda frekvensbanden): 1,8 dBm

EY-VAATIMUSTENMUKAISUUSVAKUUTUS

Techtronic Industries GmbH vakuuttaa, että radiolaitetyyppi M18 SISH, M18 SIM on direktiivin 2014/53/EU mukainen. EU-vaatimustenmukaisuusvakuutuksen täysimittainen teksti on saatavilla seuraavassa internetosoitteessa: <http://services.milwaukeeool.eu>
Bluetooth-versio: 4.0 BT signal mode
Bluetooth-taajuus (taajuudet): 2402-2480 MHz
Suurin suurtaajuusteho välitetyllä taajuudella (taajuuksilla): 1,8 dBm

ΔΗΛΩΣΗ ΣΥΜΜΟΡΦΩΣΗΣ ΕΚ

Με την παρούσα ο/η Techtronic Industries GmbH, δηλώνει ότι ο ραδιοεξοπλισμός M18 SISH, M18 SIM πληροί την οδηγία 2014/53/ΕΕ. Το πλήρες κείμενο της δήλωσης συμμόρφωσης ΕΕ διατίθεται στην ακόλουθη ιστοσελίδα στο διαδίκτυο: <http://services.milwaukeeool.eu>
Έκδοση Bluetooth: 4.0 BT signal mode
Ζώνη/ες συχνότητας Bluetooth: 2402-2480 MHz
Μέγιστη ισχύς υψηλής συχνότητας στην/ες μεταδιδόμεν/ες ζώνη/ες συχνότητων: 1,8 dBm

AT UYGUNLUK BEYANI

Maksimālā augstfrekvences jauda pārraidītajā frekvenču joslā (frekvenču joslās): 1,8 dBm
Bluetooth sūrūmū: 4.0 BT signal mode
Bluetooth frekvens bandi (frekans bantlari): 2402-2480 MHz
Aktarlan frekans bandindaki (frekans bantlarindaki) maksimum yūsek frekans gūcū: 1,8 dBm

ES PROHLÁŠENÍ O SHODĚ

Tímto Techtronic Industries GmbH prohlašuje, že typ rádiového zařízení M18 SISH, M18 SIM je v souladu se směrnicí 2014/53/EU. Úplné znění EU prohlášení o shodě je k dispozici na této internetové adrese: <http://services.milwaukeeool.eu>
Verze Bluetooth: 4.0 BT signal mode
Frekvencní pásmo (frekvencní pásma) Bluetooth: 2402-2480 MHz
Maximální vysokofrekvenční výkon v přeneseném frekvencním pásmu (frekvencních pásmech): 1,8 dBm

ES VYHLÁŠENIE O ZHODE

Spoločnosť Techtronic Industries GmbH týmto vyhlasuje, že rádiové zariadenie typu M18 SISH, M18 SIM zodpovedá smernici 2014/53/EU. Kompletné doslovné znenie ES vyhlásenia o zhode si môžete pozrieť na nasledujúcej internetovej adrese: <http://services.milwaukeeool.eu>
Verzia Bluetooth: 4.0 BT signal mode
Frekvencné pásmo (frekvencné pásma) Bluetooth: 2402-2480 MHz
Maximálny vysokofrekvenčný výkon v prenesenom frekvencnom pásme (frekvencných pásmach): 1,8 dBm

DECLARACJA ZGODNOŚCI WE

Techtronic Industries GmbH niniejszym oświadcza, że typ urządzenia radiowego M18 SISH, M18 SIM jest zgodny z dyrektywą 2014/53/UE. Pełny tekst deklaracji zgodności UE jest dostępny pod następującym adresem internetowym: <http://services.milwaukeeool.eu>
Wersja Bluetooth: 4.0 BT signal mode
Pasmo (pasma) częstotliwości Bluetooth: 2402-2480 MHz
Maksymalna moc wysokiej częstotliwości w przesyłanym paśmie (pasmach) częstotliwości: 1,8 dBm

EK-MEGFELELŐSÉGI NYILATKOZAT

Techtronic Industries GmbH igazolja, hogy a M18 SISH, M18 SIM típusú rádióberendezés megfelel a 2014/53/EU irányelvnek. Az EK-megfelelőségi nyilatkozat teljes szövege elérhető a következő internetes címen: <http://services.milwaukeeool.eu>
Bluetooth-verzió: 4.0 BT signal mode
Bluetooth-frekvenciásávok (frekvenciasávok): 2402-2480 MHz
Maximális nagyfrekvenciájú teljesítmény az átvitt frekvenciasávban (frekvenciasávok): 1,8 dBm

ES-IZJAVA O SKLADNOSTI

Techtronic Industries GmbH potrjuje, da je tip radijske opreme M18 SISH, M18 SIM skladen z Direktivo 2014/53/EU. Celotno besedilo izjave EU o skladnosti je na voljo na naslednjem spletnem naslovu: <http://services.milwaukeeool.eu>
Bluetooth-verzija: 4.0 BT signal mode
Bluetooth-Frekvenčni pas (Frekvenčni pasovi): 2402-2480 MHz
Maksimalna visokofrekvenčna moč v prenesenem frekvenčnem pasu (Frekvenčnih pasovih): 1,8 dBm

IZJAVA O SUKLADNOSTI

Techtronic Industries GmbH ovime izjavljuj da je radijska oprema tipa M18 SISH, M18 SIM u skladu s Direktivom 2014/53/EU. Cjeloviti tekst EU izjave o sukladnosti dostupan je na sljedećoj internetskoj adresi: <http://services.milwaukeeool.eu>
Bluetooth-Verzija: 4.0 BT signal mode
Bluetooth-pojas frekvencija (pojasevi frekvencija): 2402-2480 MHz
Maksimalna visokofrekvencijska snaga u prenesenom pojasu frekvencije (pojasevima frekvencije): 1,8 dBm

EK atbilstības deklarācija

Ar šo Techtronic Industries GmbH deklarē, ka radioiekārtā M18 SISH, M18 SIM atbilst Direktīvai 2014/53/ES. Pilns ES atbilstības deklarācijas teksts ir pieejams šādā interneta vietnē: <http://services.milwaukeeool.eu>
Bluetooth versija: 4.0 BT signal mode
Bluetooth frekvenču josla (frekvenču joslas): 2402-2480 MHz
Maksimālā augstfrekvences jauda pārraidītajā frekvenču joslā (frekvenču joslās): 1,8 dBm

EB ATITIKTIES DEKLARACIJA

Aš, Techtronic Industries GmbH, patvirtinu, kad radijo įrenginys tipas M18 SISH, M18 SIM atitinka Direktivą 2014/53/ES. Visas ES atitikties deklaracijos tekstas prieinamas šiuo interneto adresu: <http://services.milwaukeeool.eu>
„Bluetooth“ versija: 4.0 BT signal mode
„Bluetooth“ radijo dažnių juosta (radijo dažnių juostos): 2402-2480 MHz
Maksimali aukšto dažnio galia perduodant radijo dažnių juosta (radijo dažnių juostomis): 1,8 dBm

EÜ VASTAVUSDEKLARATSIOON

Käesolevaga deklareerib Techtronic Industries GmbH, et käesolev raadioseadme tüüp M18 SISH, M18 SIM vastab direktiivile 2014/53/EL nõuetele. EÜ vastavusdeklaratsiooni täielik tekst on kätesaadav järgmisel internetiaadressil: <http://services.milwaukeeool.eu>
Bluetoothiga versioon: 4.0 BT signal mode
Bluetoothi sagedusriba (sagedusribad): 2402-2480 MHz

Maksimaalne kõrgsagedusüldus üle kantud sagedusribas (sagedusribades): 1,8 dBm

ДЕКЛАРАЦИЯ СООТВЕТСТВИЯ ЕС

Настоящим компания „Techtronic Industries GmbH“ заявляет, что радиоустановка типа M18 SISH, M18 SIM соответствует требованиям Директивы 2014/53/ЕС. С полным текстом сертификата соответствия ЕС можно ознакомиться в интернете по адресу: <http://services.milwaukeeool.eu>
Версия Bluetooth: 4.0 BT signal mode
Диапазон частот Bluetooth (диапазоны частот): 2402-2480 MHz
Максимальная мощность высокой частоты в диапазоне частот передачи (диапазонах частот): 1,8 dBm

DECLARACIJA ZA SЪОТВЕТСТВИЕ НА ЕО

С настоящото Techtronic Industries GmbH декларира, че този тип радиосъоръжение M18 SISH, M18 SIM е в съответствие с Директива 2014/53/ЕС. Цялостният текст на ЕС декларацията за съответствие може да се намери на следния интернет адрес: <http://services.milwaukeeool.eu>
Версия на Bluetooth: 4.0 BT signal mode
Честотен обхват (честотни обхвати) на Bluetooth: 2402-2480 MHz
Максимална високочестотна мощност в предавания честотен обхват (честотни обхвати): 1,8 dBm

DECLARAȚIE DE CONFORMITATE CE

Prin prezenta, Techtronic Industries GmbH declară că tipul de echipamente radio M18 SISH, M18 SIM este în conformitate cu Directiva 2014/53/UE. Textul integral al declarației UE de conformitate este disponibil la următoarea adresă internet: <http://services.milwaukeeool.eu>
Versiune Bluetooth: 4.0 BT signal mode
Bandă de frecvență Bluetooth (benzi de frecvență): 2402-2480 MHz
Putere maximă la înaltă frecvență în banda de frecvență transmisă (benzi de frecvență): 1,8 dBm

EK-DEKLARACIJA ZA SOOBRAZNOST

Techtronic Industries GmbH izjavlja, da je radijski tip M18 SISH, M18 SIM skladna s direktivama 2014/53 na EU. Celoviti tekst na izjavo za konformiteto na EU može da go nađete na sledenata internet adresa: <http://services.milwaukeeool.eu>
Verzija blututu: 4.0 BT signal mode
Frekvencna lentna (frekvencni lenti) za blututu: 2402-2480 MHz
Maksimalna visokofrekventna moćnost vo prenesenata frekvencna lentna (frekvencni lenti): 1,8 dBm

DECLARACIJA ES PRO VĚPOVĚDNĚSTĚ

Цяма компания „Techtronic Industries GmbH“ заявляе, що радиоустановка типу M18 SISH, M18 SIM відповідає вимогам Директиви 2014/53/ЄС. З повним текстом сертифікату відповідності ЄС можна ознайомитися в Інтернеті за адресою: <http://services.milwaukeeool.eu>
Версія Bluetooth: 4.0 BT signal mode
Діапазон частот Bluetooth (діапазони частот): 2402-2480 MHz
Максимальна потужність високі частоти в діапазоні частот передачі (діапазонах частот): 1,8 dBm

إقرار المطابقة وفقاً لوائح الاتحاد الأوروبي
موجب هذا نقر شركة Techtronic Industries GmbH أن الآلة التي تعمل لا سلكيا من طراز M18 SISH, M18 SIM تتطابق مع المعايير الأوروبية 2014/53 على EU. Целостный текст на изјавата за конформитет на ЕУ може да го најдете на следната интернет адреса: <http://services.milwaukeeool.eu>
Bluetooth версия: 4.0 BT signal mode
Bluetooth фреквенцна јосла (фреквенцна јосла): 2402-2480 MHz
Максимална високочестотна моќност во пренесената фреквенцна лентна (фреквенцни ленти): 1,8 dBm

إصدار - البلوتوث: 4.0 BT signal mode
نطاق تردد البلوتوث (نطاقات التردد): 2402-2480 MHz
أقصى قدرة للتردد العالي في نطاق التردد المنقول (نطاقات التردد): 1,8 dBm

Copyright 2021

Techtronic Industries GmbH
Max-Eyth-Straße 10
71364 Winnenden
Germany
+49 (0) 7195-12-0

Techtronic Industries (UK) Ltd
Fieldhouse Lane
Marlow Bucks SL7 1HZ
UK



(07.21)

4931 407-43