

РУКОВОДСТВО ПО ЭКСПЛУАТАЦИИ

ОДНОФАЗНЫЙ СТАБИЛИЗАТОР ПЕРЕМЕННОГО НАПРЯЖЕНИЯ



Модельный
ряд

EAC

- ▶ ИнСтаб IS5000RT
- ▶ ИнСтаб IS7000RT
- ▶ ИнСтаб IS8000RT
- ▶ ИнСтаб IS10000RT
- ▶ ИнСтаб IS12000RT
- ▶ ИнСтаб IS15000RT
- ▶ ИнСтаб IS20000RT

СОДЕРЖАНИЕ

1. ОПИСАНИЕ И РАБОТА	6
1.1 Внешний вид и габаритные размеры	7
1.2 Комплект поставки.....	18
1.3 Принцип работы.....	19
1.4 Назначение и алгоритм работы индикации.....	20
1.5 Средства мониторинга изделия.....	22
1.6 Маркировка и пломбирование	22
1.7 Упаковка.....	23
2. ОСНОВНЫЕ ХАРАКТЕРИСТИКИ	23
3. ПОДКЛЮЧЕНИЕ И ЭКСПЛУАТАЦИЯ.....	26
3.1 Меры безопасности при подготовке изделия к эксплуатации	26
3.2 Установка изделия на месте эксплуатации.....	27
3.2.1 Порядок изменения положения поворотной части передней панели стабилизаторов IS7000RT, IS8000RT, IS10000RT, IS12000RT, IS15000RT и IS20000RT	29
3.3 Порядок подключения и ввода изделия в эксплуатацию.....	31
3.4 Эксплуатация изделия	35
3.5 Порядок изменения выходного напряжения изделия	35
3.6 Порядок отключения изделия.....	37
3.7 Изделие в аварийных условиях эксплуатации	37
4. ВОЗМОЖНЫЕ НЕИСПРАВНОСТИ	38
5. ТЕХНИЧЕСКОЕ ОБСЛУЖИВАНИЕ.....	39
5.1 Техническое обслуживание изделия.....	39
5.2 Меры безопасности.....	40
5.3 Текущий ремонт	40
6. ХРАНЕНИЕ И ТРАНСПОРТИРОВАНИЕ	40
7. ГАРАНТИИ ИЗГОТОВИТЕЛЯ.....	41
8. ИЗГОТОВИТЕЛЬ.....	41

Данное руководство по эксплуатации предназначено для ознакомления с устройством, принципом работы и правилами эксплуатации однофазного стабилизатора переменного напряжения (далее по тексту – стабилизатор) инверторного типа Штиль серии ИнСтаб.

Документ снабжен иллюстрациями, таблицами и включает в себя: описание и внешний вид изделия, технические характеристики изделия, указания по подключению, эксплуатации, техническому обслуживанию, хранению и транспортированию изделия, список возможных неисправностей изделия и правила предоставления гарантии на изделие.

Настоящее руководство по эксплуатации распространяется на следующие модели стабилизатора Штиль:

- | | | |
|--------------------|---------------------|---------------------|
| ▶ ИнСтаб IS5000RT; | ▶ ИнСтаб IS10000RT; | ▶ ИнСтаб IS20000RT. |
| ▶ ИнСтаб IS7000RT; | ▶ ИнСтаб IS12000RT; | |
| ▶ ИнСтаб IS8000RT; | ▶ ИнСтаб IS15000RT; | |



ПРЕДУПРЕЖДЕНИЕ: В ИЗДЕЛИИ ИМЕЕТСЯ ОПАСНОЕ НАПРЯЖЕНИЕ 220 В, 50 ГЦ! ПЕРЕД ЭКСПЛУАТАЦИЕЙ СТАБИЛИЗАТОРА ВНИМАТЕЛЬНО ИЗУЧИТЕ НАСТОЯЩЕЕ РУКОВОДСТВО!



ВНИМАНИЕ! ВЫПОЛНЯЙТЕ ВСЕ ИНСТРУКЦИИ ДАННОГО РУКОВОДСТВА ПО ЭКСПЛУАТАЦИИ. НЕСОБЛЮЖДЕНИЕ МЕР БЕЗОПАСНОСТИ И ТРЕБОВАНИЙ, ПРИВЕДЕННЫХ В ДАННОМ РУКОВОДСТВЕ, МОЖЕТ ПРИВЕСТИ К ПОВРЕЖДЕНИЮ ОБОРУДОВАНИЯ, СЕРЬЕЗНЫМ ТРАВМАМ ИЛИ СМЕРТЕЛЬНОМУ ИСХОДУ. ВСКРЫТИЕ КОРПУСА И ВНЕСЕНИЕ КАКИХ-ЛИБО ИЗМЕНЕНИЙ В КОНСТРУКЦИЮ СТАБИЛИЗАТОРА БЕЗ СПЕЦИАЛЬНОГО РАЗРЕШЕНИЯ ЗАВОДА-ИЗГОТОВИТЕЛЯ ПРИВОДИТ К ПРЕКРАЩЕНИЮ ДЕЙСТВИЯ ГАРАНТИЙНЫХ ОБЯЗАТЕЛЬСТВ.



ВНИМАНИЕ! НАСТОЯЩЕЕ ИЗДЕЛИЕ ПРЕДНАЗНАЧЕНО ДЛЯ КОММЕРЧЕСКОГО И ПРОМЫШЛЕННОГО ПРИМЕНЕНИЯ. ДЛЯ ПРЕДОТВРАЩЕНИЯ ВЛИЯНИЯ СОЗДАВАЕМЫХ ЭЛЕКТРОМАГНИТНЫХ ПОМЕХ МОГУТ БЫТЬ НЕОБХОДИМЫ ОГРАНИЧЕНИЯ В УСТАНОВКЕ ИЛИ ДОПОЛНИТЕЛЬНЫЕ МЕРОПРИЯТИЯ.



ВНИМАНИЕ! ПРИ ИСПОЛЬЗОВАНИИ СТАБИЛИЗАТОРА СЛЕДУЕТ УЧИТЫВАТЬ МОЩНОСТЬ ОБОРУДОВАНИЯ, ПОДКЛЮЧАЕМОГО К СТАБИЛИЗАТОРУ (ДАЛЕЕ – НАГРУЗКА). РЕКОМЕНДУЕМ ВЫБИРАТЬ МОЩНОСТЬ СТАБИЛИЗАТОРА НА 20-30% БОЛЬШЕ, ЧЕМ МОЩНОСТЬ НАГРУЗКИ. ПРИ ПОДКЛЮЧЕНИИ ОБОРУДОВАНИЯ, СОДЕРЖАЩЕГО ЭЛЕКТРОДВИГАТЕЛИ (КОМПРЕССОРЫ, НАСОСЫ И Т.П.). СЛЕДУЕТ УЧИТЫВАТЬ ПУСКОВЫЕ ТОКИ И ВЫБИРАТЬ МОЩНОСТЬ СТАБИЛИЗАТОРА В 2,5-4 РАЗА БОЛЬШЕ НОМИНАЛЬНОЙ МОЩНОСТИ НАГРУЗКИ.



ВНИМАНИЕ! СТАБИЛИЗАТОР НЕ ПРЕДНАЗНАЧЕН ДЛЯ ИСПОЛЬЗОВАНИЯ С СИСТЕМАМИ ЖИЗНЕОБЕСПЕЧЕНИЯ ОРГАНИЗМА ЧЕЛОВЕКА.



ВНИМАНИЕ! ИЗДЕЛИЕ ПОСЛЕ ВЫРАБОТКИ РЕСУРСА ПОДЛЕЖАТ ОБЯЗАТЕЛЬНОЙ УТИЛИЗАЦИИ ОТДЕЛЬНО ОТ БЫТОВЫХ ОТХОДОВ.



ВНИМАНИЕ! ТЕКУЩИЙ РЕМОНТ ИЗДЕЛИЯ МОЖЕТ ПРОВОДИТЬСЯ ТОЛЬКО КВАЛИФИЦИРОВАННЫМ ПЕРСОНАЛОМ, ДОПУЩЕННЫМ К ДАННЫМ РАБОТАМ ПРЕДПРИЯТИЕМ-ИЗГОТОВИТЕЛЕМ.



ВНИМАНИЕ! ПЕРЕКЛЮЧЕНИЕ МЕЖДУ ЦЕПЬЮ С ПРЕОБРАЗОВАТЕЛЕМ И ЦЕПЬЮ РУЧНОГО БАЙПАСА (ВКЛЮЧЕНИЕ/ВЫКЛЮЧЕНИЕ АВТОМАТИЧЕСКОГО ВЫКЛЮЧАТЕЛЯ «БАЙПАС») МОЖЕТ СОПРОВОЖДАТЬСЯ КРАТКОВРЕМЕННЫМ ОБЕСТОЧИВАНИЕМ ВЫХОДА СТАБИЛИЗАТОРА (ПОДРОБНЕЕ О ПРЕОБРАЗОВАТЕЛЕ И РУЧНОМ БАЙПАСЕ - ПУНКТ 1.3).



Декларация соответствия:

ЕАЭС N RU Д-RU.РА01.В.97970/20

срок действия с 19.10.2020 по 18.10.2025

1. ОПИСАНИЕ И РАБОТА

Стабилизатор предназначен для защиты подключенного электрооборудования от повышенного или пониженного сетевого напряжения, высоковольтных выбросов и провалов входного напряжения, гармонических искажений, электрических помех.

Стабилизатор рассчитан на работу в однофазных сетях переменного тока с номинальным напряжением 230 или 220 В и частотой 50 Гц.

При изменении напряжения сети в диапазоне от 90 до 310 В стабилизатор поддерживает уровень выходного напряжения с точностью $\pm 2\%$ (номинальное выходное напряжение стабилизатора – 220 В, порядок изменения выходного напряжения – **пункт 3.5**).

В стабилизаторе реализованы следующие виды защиты:



электронная защита с восстановлением от короткого замыкания и длительной перегрузки по выходу;



электронная тепловая защита с восстановлением от внутреннего перегрева;



электронная защита с восстановлением от аварии сети (пониженное или повышенное входное напряжение – за пределами диапазона 90 В - 310 В);



электронная аварийная защита от неисправностей и сбоев в работе;



защита от импульсных помех, грозозащита.

1.1 Внешний вид и габаритные размеры

Внешний вид стабилизатора Штиль IS5000RT представлен на **рисунках 1а** и **1б**, стабилизаторов Штиль IS7000RT, IS8000RT и IS10000RT – на **рисунках 2а** и **2б**, стабилизаторов Штиль IS12000RT, IS15000RT и IS20000RT – на **рисунках 3а** и **3б**.

Габаритные размеры и компоненты стабилизатора Штиль IS5000RT представлены на **рисунках 4а** и **4б**, стабилизатора Штиль IS7000RT – на **рисунках 5а** и **5б**, стабилизаторов IS8000RT и IS10000RT – на **рисунках 6а** и **6б**, стабилизатора Штиль IS12000RT – на **рисунках 7а** и **7б**, стабилизатора Штиль IS15000RT – на **рисунках 8а** и **8б**, стабилизатора Штиль IS20000RT – на **рисунках 9а** и **9б**.

Внешний вид и компоненты задней панели стабилизатора Штиль IS5000RT представлены на **рисунке 10**, стабилизатора Штиль IS7000RT – на **рисунке 11**, стабилизаторов Штиль IS8000RT и IS10000RT – на **рисунке 12**, стабилизаторов Штиль IS12000RT и IS15000RT – на **рисунке 13**, стабилизатора Штиль IS20000RT – на **рисунке 14**.



Рисунок 1а. Внешний вид стабилизатора Штиль ИнСтаб IS5000RT (горизонтальная установка)



Рисунок 1б. Внешний вид стабилизатора Штиль ИнСтаб IS5000RT (вертикальная напольная установка)



Рисунок 2а. Внешний вид стабилизаторов Штиль ИнСтаб IS7000RT, IS8000RT и IS10000RT (горизонтальная установка)



Рисунок 2б. Внешний вид стабилизаторов Штиль ИнСтаб IS7000RT, IS8000RT и IS10000RT (вертикальная напольная установка)



Рисунок 3а. Внешний вид стабилизаторов Штиль ИнСтаб IS12000RT, IS15000RT и IS20000RT (горизонтальная установка)



Рисунок 3б. Внешний вид стабилизаторов Штиль ИнСтаб IS12000RT, IS15000RT и IS20000RT (вертикальная напольная установка)

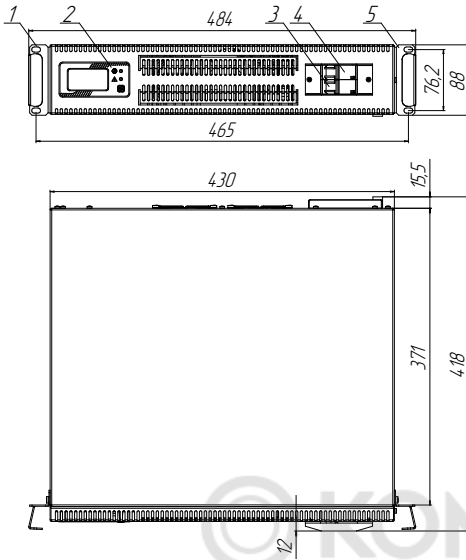


Рисунок 4а. Габаритные размеры и компоненты стабилизатора Штиль IS5000RT (горизонтальная установка)

- 1 – кронштейн для горизонтального крепления;
- 2 – ЖК-дисплей со светодиодными индикаторами и кнопкой управления;
- 3 – автоматический выключатель «Байпас»;
- 4 – автоматический выключатель «Сеть»;
- 5 – кронштейн для горизонтального крепления.

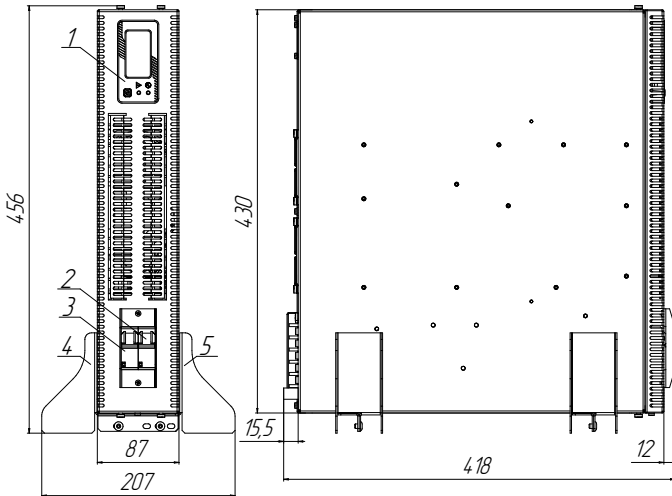


Рисунок 4б. Габаритные размеры и компоненты стабилизатора Штиль IS5000RT (вертикальная напольная установка)

- 1 – ЖК-дисплей со светодиодными индикаторами и кнопкой управления;
- 2 – автоматический выключатель «Сеть»;
- 3 – автоматический выключатель «Байпас»;
- 4 – упор для вертикальной установки;
- 5 – упор для вертикальной установки.

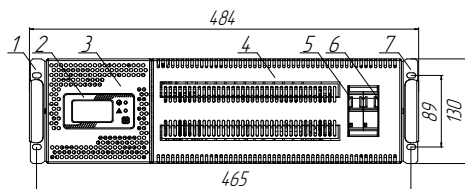
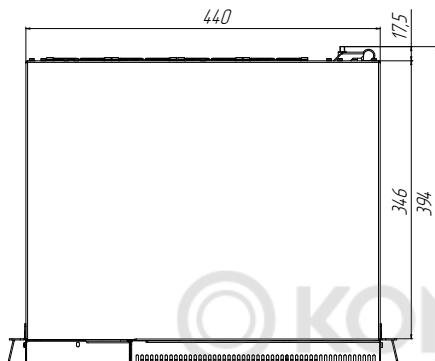


Рисунок 5а. Габаритные размеры и компоненты стабилизатора Штиль IS7000RT (горизонтальная установка)



- 1 – кронштейн для горизонтального крепления;
- 2 – ЖК-дисплей со светодиодными индикаторами и кнопкой управления;
- 3 – поворотная часть передней панели;
- 4 – неповоротная часть передней панели;
- 5 – автоматический выключатель «Сеть»;
- 6 – автоматический выключатель «Байпас»;
- 7 – кронштейн для горизонтального крепления.

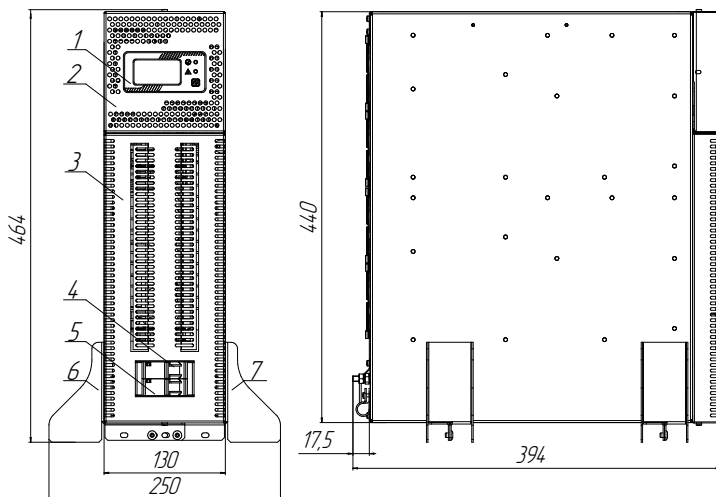


Рисунок 5б. Габаритные размеры и компоненты стабилизатора Штиль IS7000RT (вертикальная напольная установка)

- 1 – ЖК-дисплей со светодиодными индикаторами и кнопкой управления;
- 2 – поворотная часть передней панели;
- 3 – неповоротная часть передней панели;

- 4 – автоматический выключатель «Сеть»;
- 5 – автоматический выключатель «Байпас»;
- 6 – упор для вертикальной установки;
- 7 – упор для вертикальной установки.

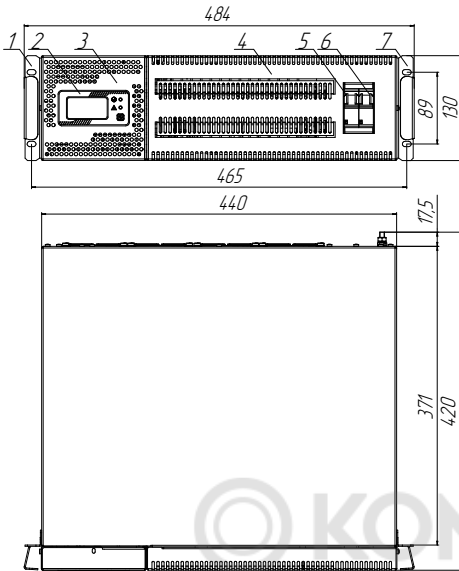


Рисунок 6а. Габаритные размеры и компоненты стабилизаторов Штиль IS8000RT и IS10000RT (горизонтальная установка)

- 1 – кронштейн для горизонтального крепления;
- 2 – ЖК-дисплей со светодиодными индикаторами и кнопкой управления;
- 3 – поворотная часть передней панели;
- 4 – неповоротная часть передней панели;
- 5 – автоматический выключатель «Сеть»;
- 6 – автоматический выключатель «Байпас»;
- 7 – кронштейн для горизонтального крепления.

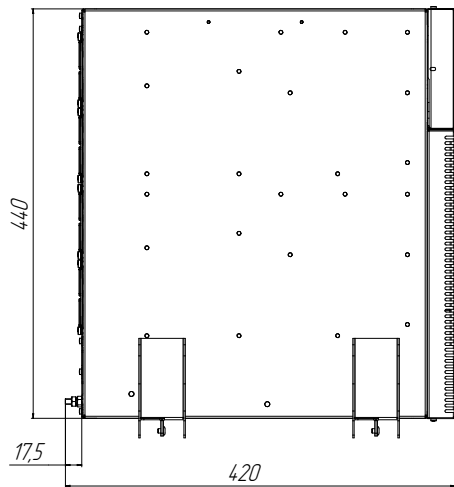
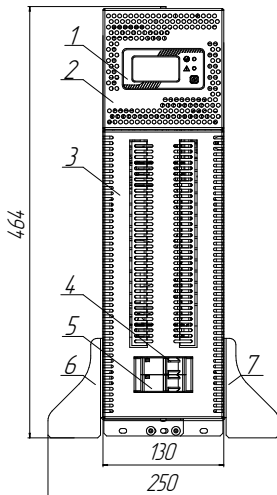


Рисунок 6б. Габаритные размеры и компоненты стабилизаторов Штиль IS8000RT и IS10000RT (вертикальная напольная установка)

- 1 – ЖК-дисплей со светодиодными индикаторами и кнопкой управления;
- 2 – поворотная часть передней панели;
- 3 – неповоротная часть передней панели;

- 4 – автоматический выключатель «Сеть»;
- 5 – автоматический выключатель «Байпас»;
- 6 – упор для вертикальной установки;
- 7 – упор для вертикальной установки.

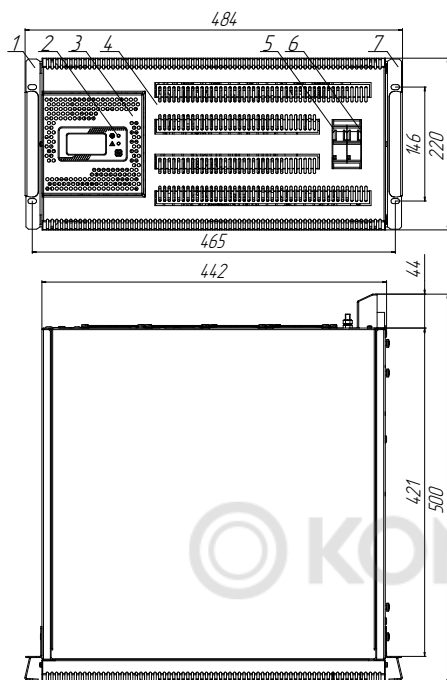


Рисунок 7а. Габаритные размеры и компоненты стабилизатора Штиль IS12000RT (горизонтальная установка)

- 1 – кронштейн для горизонтального крепления;
- 2 – ЖК-дисплей со светодиодными индикаторами и кнопкой управления;
- 3 – поворотная часть передней панели;
- 4 – неповоротная часть передней панели;
- 5 – автоматический выключатель «Сеть»;
- 6 – автоматический выключатель «Байпас»;
- 7 – кронштейн для горизонтального крепления.

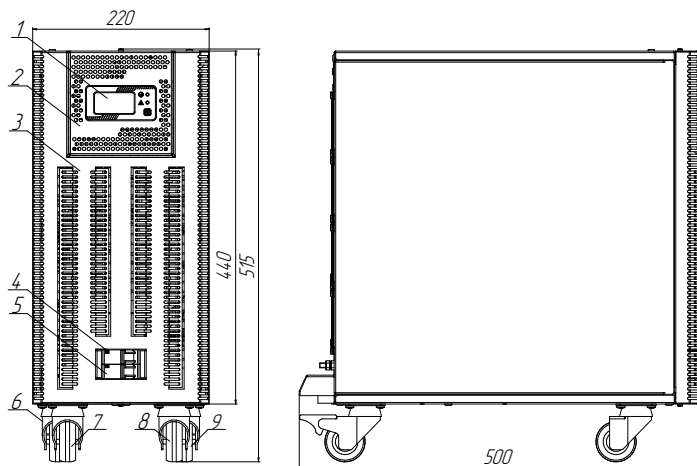


Рисунок 7б. Габаритные размеры и компоненты стабилизатора Штиль IS12000RT (вертикальная напольная установка)

- 1 – ЖК-дисплей со светодиодными индикаторами и кнопкой управления;
- 2 – поворотная часть передней панели;
- 3 – неповоротная часть передней панели;
- 4 – автоматический выключатель «Сеть»;
- 5 – автоматический выключатель «Байпас»;
- 6 – колесо поворотное со стопором;
- 7 – колесо поворотное;
- 8 – колесо поворотное;
- 9 – колесо поворотное со стопором.

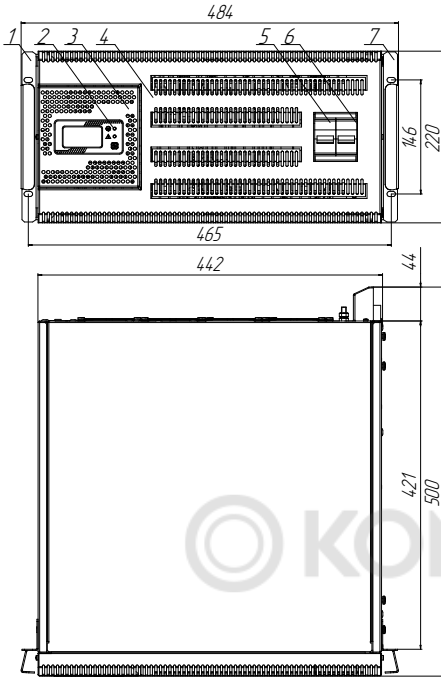


Рисунок 8а. Габаритные размеры и компоненты стабилизатора Штиль IS15000RT (горизонтальная установка)

- 1 – кронштейн для горизонтального крепления;
- 2 – ЖК-дисплей со светодиодными индикаторами и кнопкой управления;
- 3 – поворотная часть передней панели;
- 4 – неповоротная часть передней панели;
- 5 – автоматический выключатель «Сеть»;
- 6 – автоматический выключатель «Байпас»;
- 7 – кронштейн для горизонтального крепления.

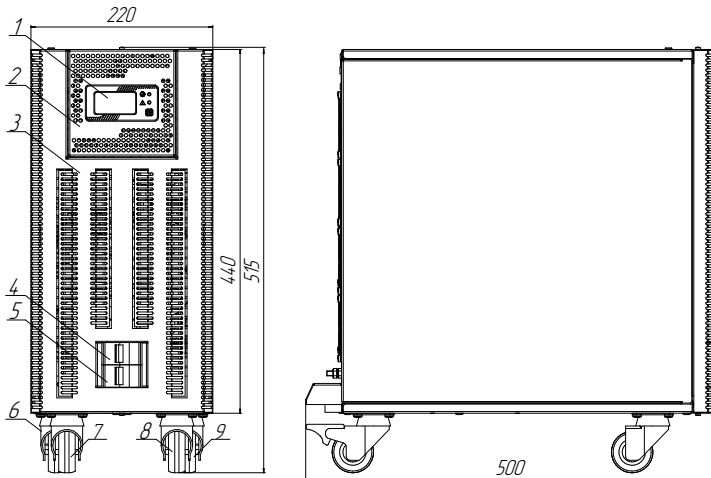


Рисунок 8б. Габаритные размеры и компоненты стабилизатора Штиль IS15000RT (вертикальная напольная установка)

- 1 – ЖК-дисплей со светодиодными индикаторами и кнопкой управления;
- 2 – поворотная часть передней панели;
- 3 – неповоротная часть передней панели;
- 4 – автоматический выключатель «Сеть»;
- 5 – автоматический выключатель «Байпас»;
- 6 – колесо поворотное со стопором;
- 7 – колесо поворотное;
- 8 – колесо поворотное;
- 9 – колесо поворотное со стопором.

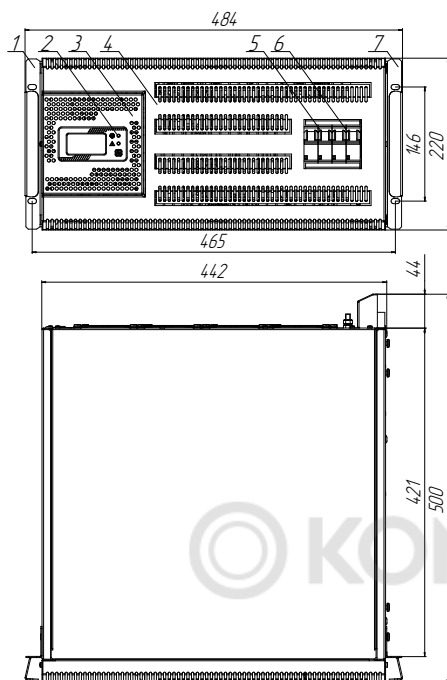


Рисунок 9а. Габаритные размеры и компоненты стабилизатора Штиль IS20000RT (горизонтальная установка)

- 1 – кронштейн для горизонтального крепления;
- 2 – ЖК-дисплей со светодиодными индикаторами и кнопкой управления;
- 3 – поворотная часть передней панели;
- 4 – неповоротная часть передней панели;
- 5 – автоматический выключатель «Сеть»;
- 6 – автоматический выключатель «Байпас»;
- 7 – кронштейн для горизонтального крепления.

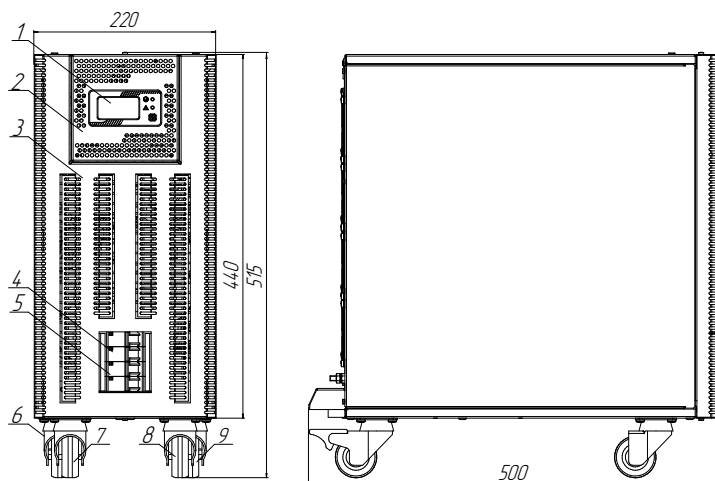


Рисунок 9б. Габаритные размеры и компоненты стабилизатора Штиль IS20000RT (вертикальная напольная установка)

- 1 – ЖК-дисплей со светодиодными индикаторами и кнопкой управления;
- 2 – поворотная часть передней панели;
- 3 – неповоротная часть передней панели;
- 4 – автоматический выключатель «Сеть»;

- 5 – автоматический выключатель «Байпас»;
- 6 – колесо поворотное со стопором;
- 7 – колесо поворотное;
- 8 – колесо поворотное;
- 9 – колесо поворотное со стопором.

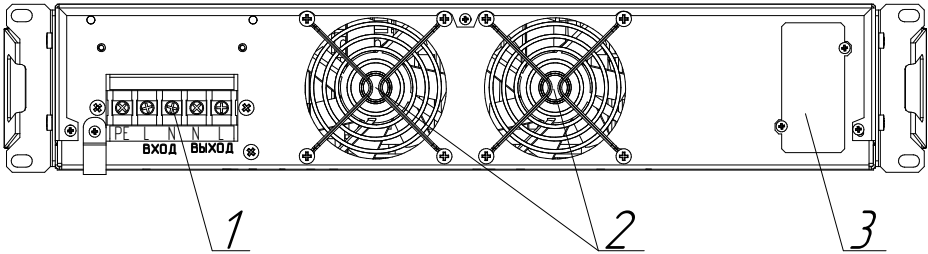


Рисунок 10. Внешний вид и компоненты задней панели стабилизатора ШТИЛЬ IS5000RT

- 1 – выводы для подключения входной сети переменного тока и нагрузки (показаны без защитного кожуха);
- 2 – вентилятор;
- 3 – слот для установки дополнительной платы расширения интерфейсов.

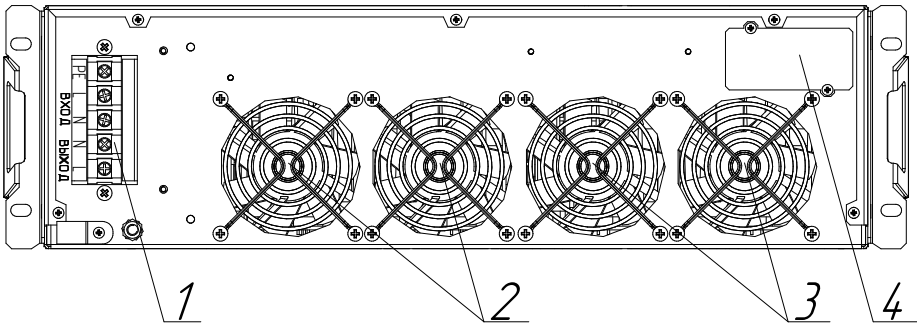


Рисунок 11. Внешний вид и компоненты задней панели стабилизатора ШТИЛЬ IS7000RT

- 1 – выводы для подключения входной сети переменного тока и нагрузки (показаны без защитного кожуха);
- 2 – вентилятор;
- 3 – вентилятор;
- 4 – слот для установки дополнительной платы расширения интерфейсов.

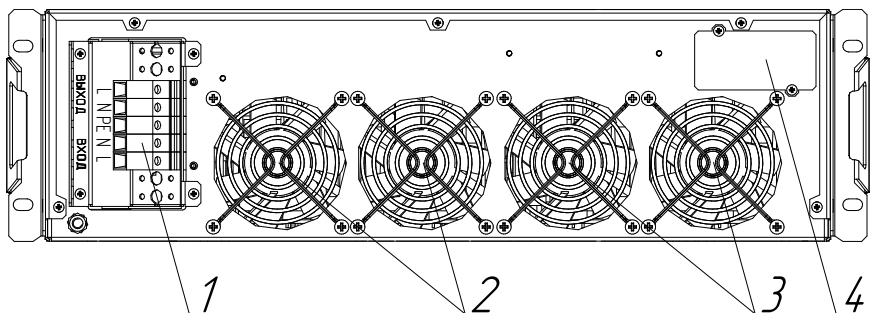


Рисунок 12. Внешний вид и компоненты задней панели стабилизаторов Штиль IS8000RT и IS10000RT

- 1 – выводы для подключения входной сети переменного тока и нагрузки (показаны без защитной заглушки);
 2 – вентилятор;
 3 – вентилятор;
 4 – слот для установки дополнительной платы расширения интерфейсов.

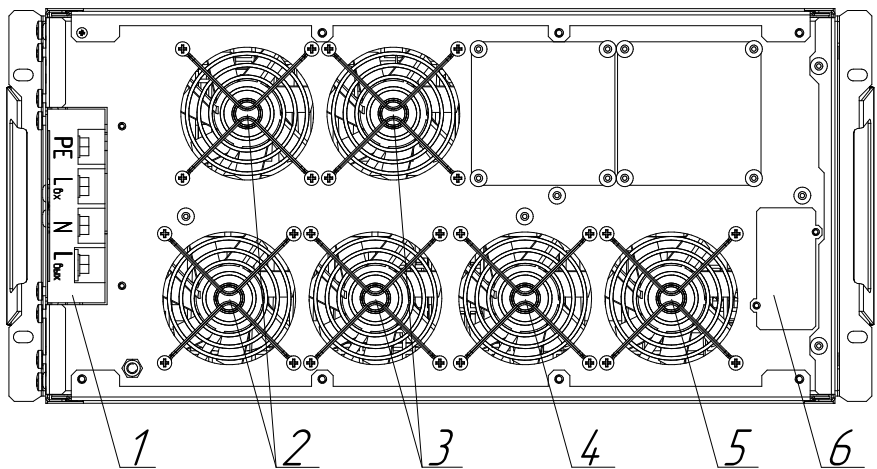


Рисунок 13. Внешний вид и компоненты задней панели стабилизаторов Штиль IS12000RT и IS15000RT

- 1 – выводы для подключения входной сети переменного тока и нагрузки (показаны без защитного кожуха);
 2 – вентилятор;
 3 – вентилятор;
 4 – вентилятор;
 5 – вентилятор;
 6 – слот для установки дополнительной платы расширения интерфейсов.

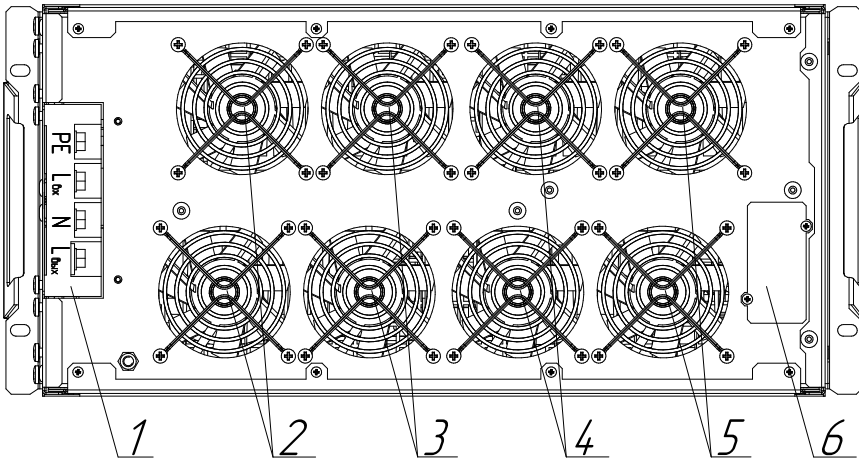


Рисунок 14. Внешний вид и компоненты задней панели стабилизатора ШТИЛЬ IS20000RT

- 1 – выводы для подключения входной сети переменного тока и нагрузки (показаны без защитного кожуха);
 2 – вентилятор;
 3 – вентилятор;
 4 – вентилятор;
 5 – вентилятор;
 6 – слот для установки дополнительной платы расширения интерфейсов.

1.2 Комплект поставки

Комплект поставки изделия приведен в **таблице 1**.

Таблица 1. Комплект поставки

Наименование		Кол-во, шт.
1	Однофазный стабилизатор переменного напряжения Штиль ISXXXXRT	1
2	Упор для вертикальной установки ¹	2
3	Заглушка отверстия ²	2
4	Колесо поворотное ²	4
5	Кронштейн для горизонтального крепления	2
	Винт с потайной головкой ³	4
6	Руководство по эксплуатации	1
7	Гарантийный талон	1
8	Упаковка (картонная коробка)	1
Поставляется по дополнительному заказу		
1	Комплект для монтажа изделия в стойку	1
2	Плата расширения интерфейсов Штиль IC-RS232/Dry Contacts ⁴	1
	Кабель RS232 DB9 ⁵	1
3	Плата расширения интерфейсов Штиль IC-SNMP/WEB ⁴	1
	Кабель USB ⁶	1
4	Плата расширения интерфейсов Штиль IC-SNMP/mini-USB ⁴	1
	Кабель USB A – mini USB ⁷	1
	Датчик температуры ⁷	1
<p>¹ Для стабилизаторов Штиль IS5000RT, IS7000RT, IS8000RT и IS10000RT.</p> <p>² Для стабилизаторов Штиль IS12000RT, IS15000RT и IS20000RT (присоединены к стабилизатору на предприятии-изготовителе).</p> <p>³ Поставляется совместно с кронштейном для горизонтального крепления.</p> <p>⁴ Стабилизатор может комплектоваться только одной платой расширения интерфейсов. Совместная установка плат IC-RS232/Dry Contacts, IC-SNMP/WEB и IC-SNMP/mini-USB в одном изделии не допускается.</p> <p>⁵ Поставляется совместно с платой Штиль IC-RS232/Dry Contacts.</p> <p>⁶ Поставляется совместно с платой Штиль IC-SNMP/WEB.</p> <p>⁷ Поставляется совместно с платой Штиль IC-SNMP/mini-USB.</p>		

1.3 Принцип работы

Принцип работы стабилизатора основан на двойном преобразовании напряжения. Выпрямитель осуществляет преобразование входного переменного напряжения электросети в стабилизированное постоянное напряжение. Инвертор выполняет обратную операцию и трансформирует постоянное напряжение в питающее нагрузку переменное.

Структурная схема принципа работы стабилизатора показана на **рисунке 15**.

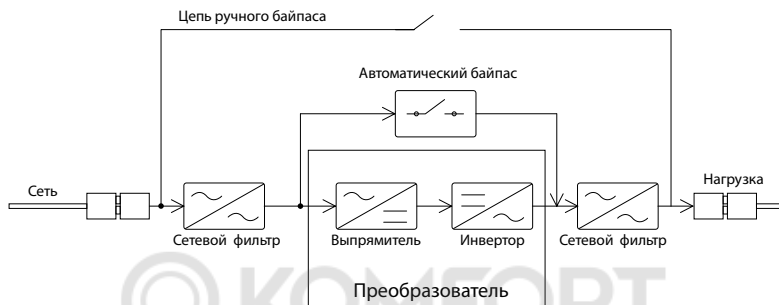


Рисунок 15. Структурная схема принципа работы стабилизатора

Назначение основных компонентов изделия:

- входной и выходной фильтры обеспечивают защиту нагрузки и сети от помех;
- преобразователь, состоящий из выпрямителя и инвертора, производит двойное преобразование поступающего из сети напряжения и обеспечивает питание нагрузки стабилизированным выходным напряжением синусоидальной формы. В состав выпрямителя входит корректор коэффициента мощности, который обеспечивает отсутствие искажений входной сети при нелинейной нагрузке;
- автоматический байпас служит для питания нагрузки напрямую от сети, в обход преобразователя. Переход нагрузки на питание от сети через автоматический байпас осуществляется автоматически при выходе из строя одного из внутренних элементов стабилизатора или при превышении нагрузкой номинальной выходной мощности стабилизатора;
- ручной байпас служит для питания нагрузки напрямую от сети, в обход преобразователя и автоматического байпаса. Переход нагрузки на питание от сети через ручной байпас осуществляется вручную с помощью автоматического выключателя «Байпас», расположенного на задней панели стабилизатора.



ВНИМАНИЕ! При переходе стабилизатора на автоматический байпас стабилизация напряжения не осуществляется. Однако устройство продолжает защищать нагрузку от повышенного и пониженного напряжения электросети. Допустимый диапазон сетевого напряжения для автоматического байпаса составляет 187-245 В. При выходе значения сетевого напряжения из допустимого для автоматического байпаса диапазона стабилизатор отключится и обесточит нагрузку.



ВНИМАНИЕ! При нахождении автоматического выключателя «Байпас» во включенном положении (ON «I») напряжение на выходе стабилизатора присутствует при любом положении автоматического выключателя «Сеть».



ВНИМАНИЕ! При переходе стабилизатора на ручной байпас стабилизация напряжения не осуществляется и отсутствует защита от повышенного и пониженного напряжения – электропитание нагрузки производится при любом качестве входной сети.

1.4 Назначение и алгоритм работы индикации

Стабилизатор имеет индикацию, включающую в себя расположенные на поворотной части передней панели ЖК-дисплей с кнопкой управления и два светодиодных индикатора. Внешний вид индикации стабилизатора представлен на **рисунке 16**.

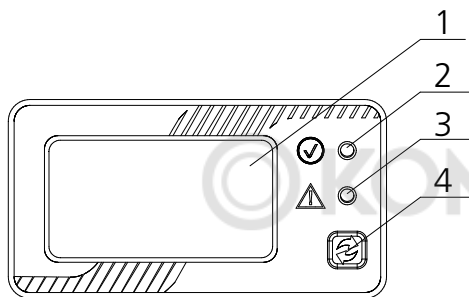


Рисунок 16. Индикация стабилизатора

- 1 - ЖК-дисплей;
- 2 - светодиодный индикатор «Норма»;
- 3 - светодиодный индикатор «Авария»;
- 4 - кнопка управления для выбора отображаемой на дисплее информации и изменения выходного напряжения.

Цвет и функциональное назначение показанных на **рисунке 16** (поз. 2, 3) светодиодных индикаторов приведены в **таблице 2**.

Внешний вид ЖК-дисплея представлен на **рисунке 17**.

Таблица 2. Светодиодные индикаторы стабилизатора



Наименование индикатора	Символ	Цвет	Назначение
«Норма»		Зелёный	Светится при наличии в выводах «Выход N-L», «Выход L-N» или «N-Lвых» стабилизированного напряжения с номинальным или установленным значением. Мигает в случае перехода на автоматический байпас или цепь ручного байпаса, т. е. при подаче сетевого напряжения на выход устройства в обход преобразователя
«Авария»		Красный	Светится: <ul style="list-style-type: none"> • при перегреве и перегрузке (на ЖК-дисплее появятся соответствующая информация); • при отключении входной сети; • при выходе из строя одного из внутренних элементов изделия; • при коротком замыкании и низком импедансе нагрузки; • в момент применения пользовательской настройки выходного напряжения (порядок изменения выходного напряжения – пункт 3.5)





Рисунок 17. ЖК-дисплей стабилизатора


- 1 - значение входного напряжения (в вольтах – В);
- 2 - аварийное сообщение «Перегрузка!»;
- 3 - шкала, отображающая уровень нагрузки на стабилизатор;
- 4 - значение выходного напряжения (в вольтах – В);
- 5 - аварийное сообщение «Перегрев!»;
- 6 - сегмент, сигнализирующий о максимальной нагрузке на стабилизатор.


 **ВНИМАНИЕ!** После того, как загорается показанный на **рисунке 17** (поз. 6) сегмент, сигнализирующий о максимальной нагрузке на стабилизатор, изделие может, в зависимости от входного напряжения, перейти на автоматический байпас или отключиться.



При кратковременном нажатии кнопки  на ЖК-дисплее вместо значения выходного напряжения отображается потребляемая нагрузкой мощность (в вольтамперах – ВА или киловольтамперах – кВА), при ещё одном нажатии – внутренняя температура прибора (в градусах Цельсия – °С).

При удержании кнопки  ЖК-дисплей переходит в режим журнала ошибок (**рисунок 18а**). Данный режим предназначен для квалифицированного персонала, проводящего сервисное обслуживание изделия.

При кратковременном нажатии кнопки  ЖК-дисплей из режима журнала ошибок переключается на отображение версии программного обеспечения (**рисунок 186**), при ещё одном нажатии – переходит в обычный режим.

Порядок изменения выходного напряжения стабилизатора с помощью кнопки  приведен в **пункте 3.5**.

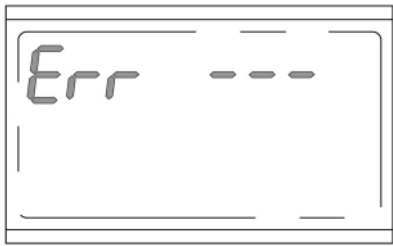


Рисунок 18а. ЖК-дисплей. Режим журнала ошибок

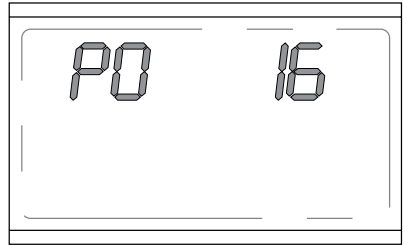


Рисунок 186. ЖК-дисплей. Отображение версии ПО

1.5 Средства мониторинга изделия

Платы расширения интерфейсов, обеспечивающие дистанционный и локальный мониторинг изделия, не входят в базовую комплектацию. Оснащение изделия платой расширения интерфейса опционально и осуществляется по дополнительному заказу.

Для выбора доступны три модели плат серии IC (англ. Interface Card): IC-RS232/Dry Contacts, IC-SNMP/Web, и IC-SNMP/mini-USB (**таблица 1**). Сведения по использованию и технические характеристики указанных плат приведены в соответствующих им руководствах.

Платы расширения интерфейса устанавливаются в специальный слот, размещённый на задней панели стабилизатора.

Настройка плат расширения интерфейса после их установки, а также настройка и мониторинг самого стабилизатора могут быть осуществлены с помощью специализированного ПО «Shtyl Device Manager» или через web-интерфейс.

Основные возможности ПО «Shtyl Device Manager»:

- формирование списка контролируемых объектов в виде дерева;
- мониторинг состояния объектов, в том числе оперативное получение аварийных сообщений от объектов;
- возможность дистанционной настройки параметров устройств;
- ведение журнала событий по каждому объекту и глобального списка аварий по всем объектам;
- оповещение оператора, в том числе удаленное (по e-mail), об аварийных событиях;
- различные варианты представления информации по всей совокупности контролируемых объектов и по каждому объекту в отдельности;
- возможность взаимодействия с другими системами мониторинга по протоколу SNMP;
- управление базой данных, а именно: периодическое архивирование, очистка истории по истечении заданного периода как в ручном, так и в автоматическом режиме.

ПО «Shtyl Device Manager» является бесплатным и доступно для свободного скачивания на официальном сайте ГК «Штиль» – www.shtyl.ru.

Основные возможности web-интерфейса:

- предоставление информации о статусе стабилизатора в режиме реального времени (входные и выходные параметры, температура, состояние основных компонентов, аварии и т.д.);
- изменение сетевых настроек платы;
- просмотр журнал событий.

Для просмотра Web-интерфейса рекомендуется использовать один из следующих браузеров:

- Opera (версия не ниже 12);
- Chrome и его клоны;
- Microsoft Edge.

Возможно использование и других браузеров.

1.6 Маркировка и пломбирование

Стабилизатор промаркирован размещённой на задней панели паспортной табличкой, содержащей следующую информацию:

- наименование изделия;
- заводской номер изделия;
- название организации-производителя изделия;
- дату изготовления изделия.



ВНИМАНИЕ! На корпус стабилизатора наклеена гарантийная пломба. Повреждение пломбы лишает изделие гарантии, а вскрытие опломбированной части корпуса может повлечь поражение электрическим током!

1.7 Упаковка

В случае поставки стабилизатора отдельно, не в составе оборудования (например, телекоммуникационного шкафа или 19-дюймовой стойки), изделие размещается в картонной коробке и фиксируется пенопластовыми вкладышами. Коробка заклеивается клеевой лентой.

Для извлечения стабилизатора из заводской упаковки необходимо:

- снять скотч;
- открыть коробку;
- освободить изделие от пенопласта и вытащить из коробки.



ВНИМАНИЕ! При извлечении стабилизатора из упаковки не допускайте падения устройства и ударов по корпусу устройства.



ВНИМАНИЕ! В случае транспортирования или хранения стабилизатора в условиях отрицательных температур перед началом подключения и использования устройство необходимо выдержать в нормальных условиях эксплуатации (таблица 3) не менее 8 часов.

2. ОСНОВНЫЕ ХАРАКТЕРИСТИКИ

Таблица 3. Основные характеристики

Наименование параметра	Значение параметра
Технические характеристики	
Входные характеристики	
Номинальное входное напряжение, В	220 (230)
Допустимый диапазон входного напряжения сети ¹ , В	90-310
Нижний порог отключения нагрузки, В	90
Нижний порог подключения нагрузки, В	110
Верхний порог отключения нагрузки, В	310
Верхний порог подключения нагрузки, В	290
Диапазон входного напряжения для байпаса	187-245
Номинальная частота входного напряжения, Гц	50
Диапазон частоты входного напряжения, Гц	43-57 ²
Коэффициент мощности	0,99
Максимальный входной ток, А:	
- ИнСтаб IS5000RT	30
- ИнСтаб IS7000RT	36

- ИнСтаб IS8000RT	47
- ИнСтаб IS10000RT	59
- ИнСтаб IS12000RT	72
- ИнСтаб IS15000RT	88
- ИнСтаб IS20000RT	118
Потребляемая мощность в режиме холостого хода, Вт:	
- ИнСтаб IS5000RT	45
- ИнСтаб IS7000RT	50
- ИнСтаб IS8000RT, IS10000RT	65
- ИнСтаб IS12000RT, IS15000RT	75
- ИнСтаб IS20000RT	85
Выходные характеристики	
Номинальное выходное напряжение, В	220
Диапазон настройки выходного напряжения, В	220-230, шаг 1 В
Точность поддержания выходного напряжения	±2% (216-224 или 226-234 В)
Номинальная выходная частота, Гц	50 ²
Скорость срабатывания, мс	0 (мгновенная стабилизация напряжения)
Номинальная выходная активная/полная мощность, Вт/ВА:	
- ИнСтаб IS5000RT	4500/5000
- ИнСтаб IS7000RT	5500/7000
- ИнСтаб IS8000RT	7200/8000
- ИнСтаб IS10000RT	9000/10000
- ИнСтаб IS12000RT	11000/12000
- ИнСтаб IS15000RT	13500/15000
- ИнСтаб IS20000RT	18000/20000
Максимальный выходной ток, А:	
- ИнСтаб IS5000RT	23
- ИнСтаб IS7000RT	32
- ИнСтаб IS8000RT	36
- ИнСтаб IS10000RT	45
- ИнСтаб IS12000RT	55
- ИнСтаб IS15000RT	68
- ИнСтаб IS20000RT	92
Коэффициент нелинейных искажений при линейной нагрузке, %	1,5
КПД изделия, %	До 97
Время запуска (восстановления после аварии сети), С	До 20
Зависимость номинальной выходной мощности стабилизатора от входного напряжения	Рисунок 19
Перегрузочная способность (уровень нагрузки - в процентах от номинального значения)	До 150% не менее 5 с
Коэффициент мощности нагрузки (L или C)	0-1
Конструктивные характеристики	
Габаритные размеры, ВхШхГ ³ , мм:	
- ИнСтаб IS5000RT	
Горизонтальная установка в стойку	88x484x418
Вертикальная установка	456x207x418
- ИнСтаб IS7000RT	
Горизонтальная установка в стойку	130x484x394

Вертикальная установка	464x250x394
- ИнСтаб IS8000RT, IS10000RT	
Горизонтальная установка в стойку	130x484x420
Вертикальная установка	464x250x420
- ИнСтаб IS12000RT, IS15000RT, IS20000RT	
Горизонтальная установка в стойку	220x484x500
Вертикальная установка	515x220x500
Масса, не более, кг:	
- ИнСтаб IS5000RT	8
- ИнСтаб IS7000RT	11
- ИнСтаб IS8000RT, IS10000RT	13
- ИнСтаб IS12000RT, IS15000RT	23
- ИнСтаб IS20000RT	26
Степень защиты от пыли и влаги	IP20
Тип охлаждения	принудительное, вентиляторное
Эксплуатационные ограничения	
Диапазон рабочей температуры, °С	от плюс 5 до плюс 40
Диапазон температуры хранения, °С	от минус 40 до плюс 40
Относительная влажность, % (без конденсата)	от 0 до 80
Дополнительные требования к транспортированию и хранению	пункт 6 данного РЭ
Надежность	
Наработка на отказ, не менее ⁴ , ч	150 000
Срок службы, не менее ⁴ , лет	10
Гарантийный срок ⁴ , месяца	24
<p>¹ Зависимость выходной мощности стабилизатора от значения входного напряжения питающей сети переменного тока представлена на рисунке 19.</p> <p>² Отклонение частоты выходного напряжения определяется частотой сети.</p> <p>ВНИМАНИЕ! Стабилизатор напряжения не производит стабилизацию частоты.</p> <p>³ Высота x Ширина x Глубина.</p> <p>⁴ Указанные ресурсы действительны при соблюдении потребителем требований данного руководства по эксплуатации.</p>	

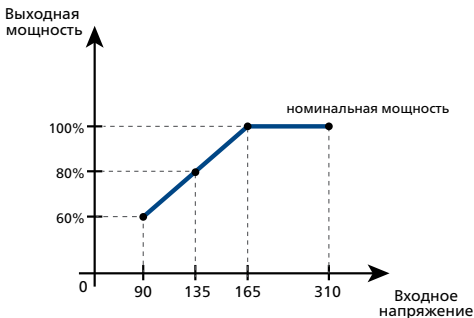


Рисунок 19. Зависимость выходной мощности от входного напряжения

3. ПОДКЛЮЧЕНИЕ И ЭКСПЛУАТАЦИЯ

3.1 Меры безопасности при подготовке изделия к эксплуатации

Перед проведением работ по установке и подключению стабилизатора необходимо:

- убедиться в целостности упаковки;
- извлечь стабилизатор из упаковки;
- проверить комплектность изделия (согласно **таблице 1**);
- проверить внешний вид стабилизатора. Осмотреть на предмет наличия повреждений компоненты всех панелей корпуса. При обнаружении любых повреждений или вмятин необходимо связаться с поставщиком (продавцом) оборудования. Эксплуатация поврежденного стабилизатора запрещается!



ВНИМАНИЕ! При извлечении стабилизатора из упаковки не допускайте падения устройства и ударов по корпусу устройства.



ВНИМАНИЕ! В случае транспортирования или хранения стабилизатора в условиях отрицательных температур перед началом подключения и использования устройство необходимо выдержать в нормальных условиях эксплуатации (**таблица 3**) не менее 8 часов.



ВНИМАНИЕ! Во время работ по подготовке к эксплуатации с изделием необходимо обращаться бережно, не подвергать механическим повреждениям, воздействиям жидкости, грязи и повышенной температуры.



ВНИМАНИЕ! Сеть переменного тока на месте установки стабилизатора должна иметь заземляющий контакт и защитное устройство, предназначенное для отключения электропитания.



ВНИМАНИЕ! Запрещается эксплуатация стабилизатора без подключенного заземления. Основным заземляющим контактом изделия является вывод «РЕ». Заземляющий контакт корпуса находится на тыльной стороне изделия.



ВНИМАНИЕ! Если автоматический выключатель «Сеть» или автоматический выключатель «Байпас» находится во включенном положении (далее – ON («1»)), то внутри и снаружи корпуса стабилизатора присутствует опасное напряжение. Для полной изоляции и обесточивания изделия необходимо перевести автоматические выключатели «Сеть» и «Байпас» в выключенное положение (далее – OFF («0»)), после чего отсоединить сетевые кабели от выводов подключения.



ВНИМАНИЕ! Любые работы, связанные с подключением, отключением, обслуживанием и изменением положения стабилизатора, производятся только при отключенном напряжении питающей стабилизатор сети переменного тока.



ВНИМАНИЕ! Запрещается проверка наличия напряжения прикосновением к токоведущим элементам рукой или токопроводящими предметами, а также путем короткого замыкания.

3.2 Установка изделия на месте эксплуатации



ВНИМАНИЕ! Перед началом работ по установке стабилизатора на месте эксплуатации непосредственный исполнитель должен внимательно изучить данное руководство.



ВНИМАНИЕ! Установка стабилизатора на месте эксплуатации производится только при отсутствии соединения с питающей сетью переменного тока.



ВНИМАНИЕ! Во время работ по установке стабилизатора на месте эксплуатации запрещается проверка наличия напряжения прикосновением к токоведущим элементам рукой или токопроводящими предметами, а также путем короткого замыкания.

Стабилизатор предназначен для установки:

- вертикально на ровной горизонтальной поверхности (**рисунок 16, 26 и 36**);
- в 19-дюймовые направляющие стоек или шкафов (**рисунок 1а, 2а и 3а**). В случае подобного размещения рекомендуется приобрести «Комплект для монтажа в стойку», который обеспечивает горизонтальную поддержку стабилизатора и делает установку устройства внутри шкафа или стойки более удобной.



ВНИМАНИЕ! При вертикальной установке следует располагать стабилизатор таким образом, чтобы воздушный поток свободно циркулировал вокруг корпуса и через корпус (расстояние между передней панелью и ближайшей поверхностью должно составлять не менее 5 сантиметров, а между задней панелью и ближайшей поверхностью – не менее 15 сантиметров).

При установке стабилизатора в 19-дюймовые направляющие шкафа или стойки конструкция шкафа/стойки должна либо обеспечивать свободную циркуляцию воздушного потока вокруг корпуса и через корпус изделия, либо иметь дополнительные средства для принудительного охлаждения изделия.



ЗАПРЕЩАЕТСЯ:

- эксплуатация стабилизатора в положении ином, чем показанное на **рисунках 1а - 3б**;
- установка и эксплуатация стабилизатора при температуре окружающей среды, находящейся вне допустимого диапазона (**таблица 3**);
- установка и эксплуатация стабилизатора в помещениях со взрывоопасной или химически активной средой, а также вблизи источников открытого пламени;
- установка и эксплуатация стабилизатора в условиях повышенной влажности, вибрации, запылённости, воздействия капель или брызг на корпус, а также на открытых (вне помещения) площадках и местах, характеризующихся прямым падением солнечных лучей;
- установка и эксплуатация стабилизатора в местах, не обеспечивающих воздухообмена, достаточного для охлаждения изделия;
- установка и эксплуатация стабилизатора на мягких и ворсистых поверхностях, а также на расстоянии ближе 1 метра от нагревательных приборов и потенциальных источников искрообразования.

Установка стабилизатора на месте эксплуатации осуществляется с применением дополнительных деталей (входят в комплект поставки), тип используемой детали зависит от выбранного способа установки. Описание и назначение деталей, применяемых при установке стабилизатора, представлено в **таблице 4**.

Таблица 4. Детали применяемые при установке стабилизатора

Способ установки	Модель стабилизатора	Деталь	Назначение
Вертикально	IS5000RT IS7000RT IS8000RT IS10000RT	Упоры для вертикальной установки ¹	Обеспечивают устойчивость изделия в вертикальном положении
	IS12000RT IS15000RT IS20000RT	Колёса поворотные	Облегчают перемещение изделия
		Заглушки пластмассовые	Закрывают отверстия на верхней панели
В 19-дюймовые направляющие шкафа или стойки (горизонтально)	IS5000RT IS7000RT IS8000RT IS10000RT IS12000RT IS15000RT IS20000RT	Кронштейны для горизонтального крепления ¹	Обеспечивают крепление изделия в 19-дюймовых направляющих шкафа или стойки

¹ Установка стабилизатора без данной детали может повлечь падение и повреждение устройства.

Указания по установке вышерассмотренных деталей приведены в **таблице 5**.

Таблица 5. Установка деталей

Деталь	Способ установки	Рекомендованный инструмент
Упоры для вертикальной установки	Согласно рисункам 46 (поз. 4 и 5), 56 (поз. 6 и 7), 66 (поз. 6 и 7)	
Колёса поворотные	Поворотные колеса присоединены к стабилизатору на предприятии-изготовителе. Отсоединение/присоединение поворотных колес в ходе дальнейшей эксплуатации осуществляется согласно рисунку 20а	Отвертка для винтов с крестообразным шлицем №2
Заглушки пластмассовые	Согласно рисунку 20б	
Кронштейны для горизонтального крепления	Согласно рисунку 20в . Кронштейн для горизонтального крепления присоединяется двумя винтами с потайной головкой (входят в комплект поставки)	Отвертка для винтов с крестообразным шлицем №2

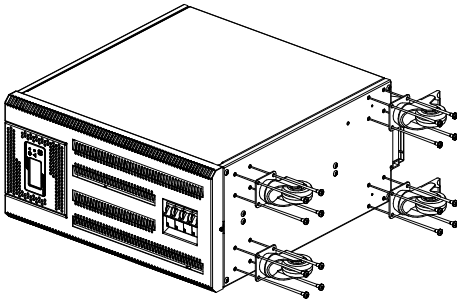


Рисунок 20а. Крепление поворотных колёс к стабилизаторам IS12000RT, IS15000RT и IS20000RT

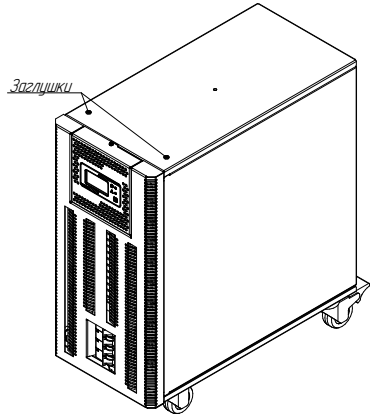


Рисунок 20б. Размещение пластмассовых заглушек на стабилизаторах IS12000RT, IS15000RT и IS20000RT

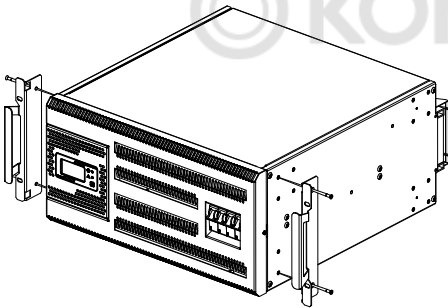


Рисунок 20в. Установка кронштейнов для горизонтального крепления к стабилизаторам IS12000RT, IS15000RT и IS20000RT¹



ВНИМАНИЕ! Перед горизонтальной установкой стабилизаторов IS12000RT, IS15000RT и IS20000RT от изделий необходимо отсоединить поворотные колёса (рисунок 20а).



ВНИМАНИЕ! При горизонтальной установке стабилизаторов IS7000RT, IS8000RT, IS10000RT, IS12000RT, IS15000RT и IS20000RT рекомендуется поменять положение поворотной части передней панели.

3.2.1 Порядок изменения положения поворотной части передней панели стабилизаторов IS7000RT, IS8000RT, IS10000RT, IS12000RT, IS15000RT и IS20000RT



ВНИМАНИЕ! Изменение положения поворотной части передней панели производится только при отсутствии соединения стабилизатора с питающей сетью переменного тока.

¹ Установка кронштейнов для горизонтального крепления к стабилизаторам ИнСтаб IS5000RT, IS7000RT, IS8000RT и IS10000RT аналогична.

Порядок смены положения поворотной части передней панели:

1. Отсоединив винт 1 и заземляющий проводник, снять неповоротную часть передней панели (**рисунок 21а** и **21б**).
2. Отсоединить винт 2 и повернуть поворотную часть передней панели из положения 1 вправо на 90 градусов (**рисунок 22а**).
3. Зафиксировать поворотную часть винтом 2 в положении 2 (**рисунок 22б**).
4. Надеть неповоротную часть передней панели, присоединив заземляющий проводник, и зафиксировать винт 1.

Отсоединение (присоединение) винтов 1 и 2 рекомендуется осуществлять отверткой для винтов с крестообразным шлицем №2.

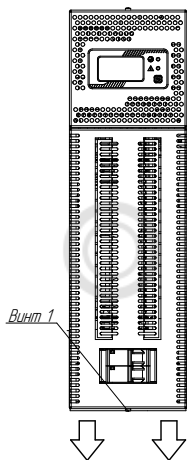


Рисунок 21а. Стабилизаторы IS7000RT, IS8000RT и IS10000RT. Винт 1 и направление движения при снятии неповоротной части передней панели

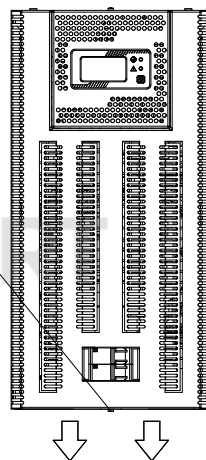


Рисунок 21б. Стабилизаторы IS12000RT, IS15000RT и IS20000RT. Винт 1 и направление движения при снятии неповоротной части передней панели

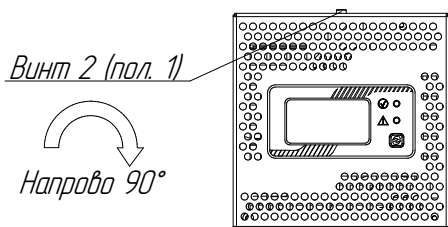


Рисунок 22а. Винт 2 в положении 1 и направление поворота поворотной части передней панели

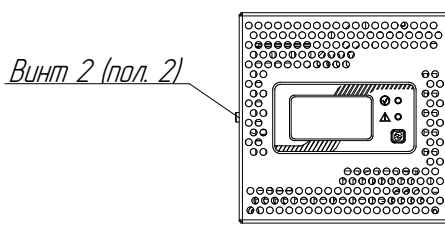


Рисунок 22б. Винт 2 в положении 2

3.3 Порядок подключения и ввода изделия в эксплуатацию



ВНИМАНИЕ! Перед началом работ по подключению и вводу стабилизатора в эксплуатацию непосредственный исполнитель должен внимательно изучить данное руководство.



ВНИМАНИЕ! Все монтажные работы производятся только при отключенном напряжении в подключаемой к стабилизатору сети переменного тока.



ВНИМАНИЕ! Запрещается проверка наличия напряжения прикосновением к токоведущим элементам рукой или токопроводящими предметами, а также путем короткого замыкания.

Порядок подключения и ввода изделия в эксплуатацию:

1. Выполнить действия по подготовке стабилизатора к использованию (**пункт 3.1**).
2. Установить стабилизатор (согласно **пункту 3.2**) в помещении с климатическими условиями, соответствующими эксплуатационным ограничениям (**таблица 3, пункт 3.2**).



ВНИМАНИЕ! Подключение питающей сети переменного тока и нагрузки производится только после размещения и крепления стабилизатора на месте эксплуатации.

3. Подключить стабилизатор к питающей сети переменного тока.



ВНИМАНИЕ! Подключение производится только при нахождении автоматических выключателей «Сеть» и «Байпас» в положении OFF («0»).

Подключение входной сети осуществляется:

- у моделей IS5000RT, IS7000RT с помощью выводов «Вход PE-L-N» (**рисунок 23 и 24**);
- у моделей IS8000RT, IS10000RT с помощью выводов «Вход PE-N-L» (**рисунок 25**);
- у моделей IS12000RT, IS15000RT, IS20000RT с помощью выводов «PE-Lvx-N» (**рисунок 26**).

Рекомендованное сечение кабеля для подключения входной сети к выводам стабилизатора:

- ИнСтаб IS5000RT и IS7000RT – 4 мм²;
- ИнСтаб IS8000RT – 6 мм²;
- ИнСтаб IS10000RT и IS12000RT – 10 мм²;
- ИнСтаб IS15000RT – 16 мм²;
- ИнСтаб IS20000RT – 25 мм².



ВНИМАНИЕ! Все монтажные работы производятся строго в соответствии с маркировкой и фазностью: L – фазный проводник, N – нейтральный проводник, PE – проводник заземления.

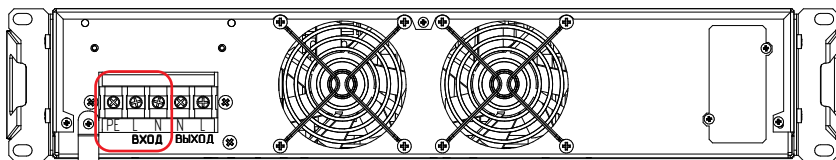


Рисунок 23. Стабилизатор Штиль IS5000RT. Выводы «Вход PE-L-N»

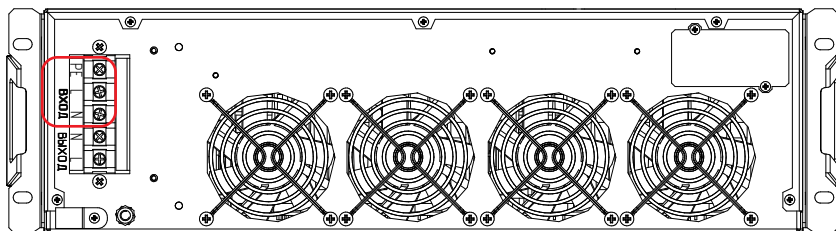


Рисунок 24. Стабилизатор Штиль IS7000RT. Выводы «Вход PE-L-N»

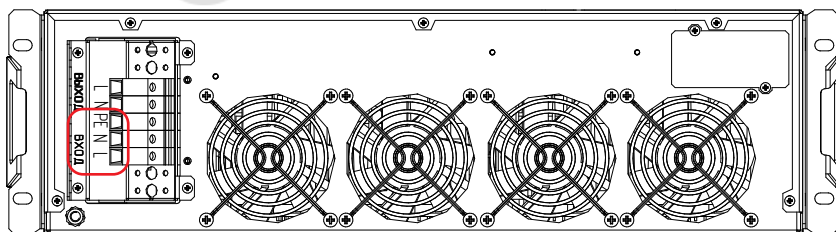


Рисунок 25. Стабилизаторы Штиль IS8000RT и IS10000RT. Выводы «Вход PE-L-N»

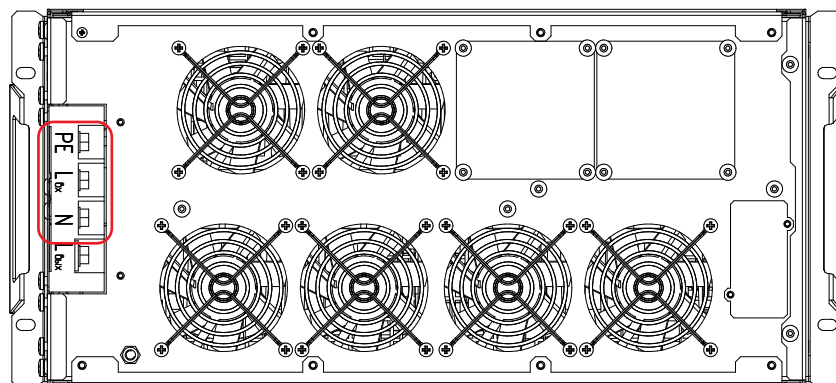


Рисунок 26. Стабилизаторы Штиль IS12000RT и IS15000RT. Выводы «PE-Lvх-N»
(расположение выводов «PE-Lvх-N» у стабилизатора IS20000RT аналогично)

4. После окончания монтажных работ проверить правильность подключения входной сети (в соответствии с маркировкой на корпусе изделия) и убедиться, что все кабели надёжно зафиксированы в соответствующих им выводах.
5. Проверить отсутствие фазы на выходе стабилизатора, предварительно включив напряжение во входной сети.
6. Перевести автоматический выключатель «Сеть» в положение ON («I»). На передней панели стабилизатора загорятся и погаснут светодиодные индикаторы. Вентиляторы начнут вращаться (8-ми секундное тестовое вращение). Затем вентиляторы перестанут вращаться, на ЖК-дисплее появятся значения входного/выходного напряжения и загорится индикатор «Норма».
7. При необходимости изменить значение выходного напряжения (порядок изменения – пункт 3.5).
8. Перевести автоматический выключатель «Сеть» в положение OFF («0»). У стабилизатора загорится светодиодный индикатор «Авария».
9. Дождаться полного отключения стабилизатора (отключится ЖК-дисплей, погаснут все светодиодные индикаторы), после чего отключить напряжение входной сети переменного тока.
10. Убедившись в отсутствии напряжения на выходе стабилизатора, подключить нагрузку.

Подключение нагрузки осуществляется:

- у моделей IS5000RT и IS7000RT к выводам «Выход N-L» (рисунок 27 и 28);
- у моделей IS8000RT и IS10000RT к выводам «Выход L-N» (рисунок 29);
- у моделей IS12000RT, IS15000RT и IS20000RT к выводам «N-Lвых» (рисунок 30).
Внимание! У моделей IS12000RT, IS15000RT и IS20000RT вывод «N» – общий для входной сети и нагрузки.

Рекомендованное сечение кабеля для подключения нагрузки к выводам стабилизатора:

- ИнСтаб IS5000RT и IS7000RT – 4 мм²;
- ИнСтаб IS8000RT – 6 мм²;
- ИнСтаб IS10000RT и IS12000RT – 10 мм²;
- ИнСтаб IS15000RT – 16 мм²;
- ИнСтаб IS20000RT – 25 мм².



ВНИМАНИЕ! Подключение нагрузки к выводам стабилизатора производится строго в соответствии с маркировкой и фазностью: L – фазный проводник, N – нейтральный проводник, PE – проводник заземления.

Если подключаемая к выводам стабилизатора нагрузка имеет проводник заземления, который невозможно смонтировать на общий заземляющий проводник сети переменного тока, а также при отсутствии у сети переменного тока общего заземляющего проводника, следует подключить заземляющий проводник нагрузки на вывод «PE» стабилизатора (вместе с заземляющим проводником питающей стабилизатор сети).



ВНИМАНИЕ! Общая потребляемая мощность нагрузок, подключаемых к стабилизатору, не должна превышать номинальную выходную мощность устройства (таблица 3). Обратите особое внимание на изменение выходной мощности стабилизатора при изменении значения входного напряжения (рисунок 19), а также на наличие пусковых токов у подключаемого к стабилизатору оборудования.

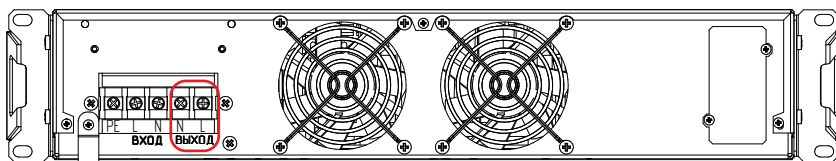


Рисунок 27. Стабилизатор Штиль IS5000RT. Выводы «Выход N-L»

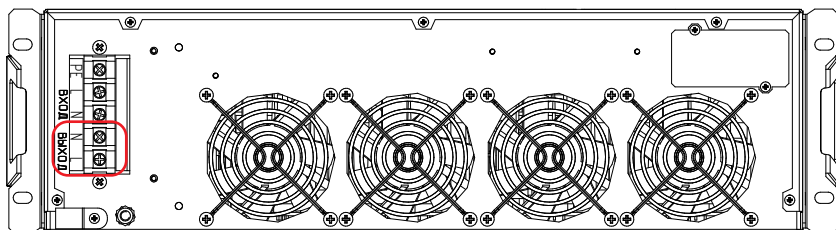


Рисунок 28. Стабилизатор Штиль IS7000RT. Выводы «Выход N-L»

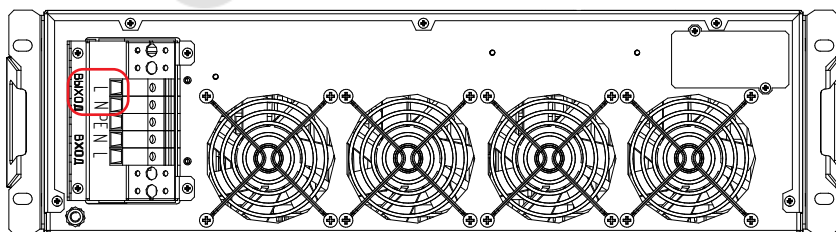


Рисунок 29. Стабилизаторы Штиль IS8000RT и IS10000RT. Выводы «Выход L-N»

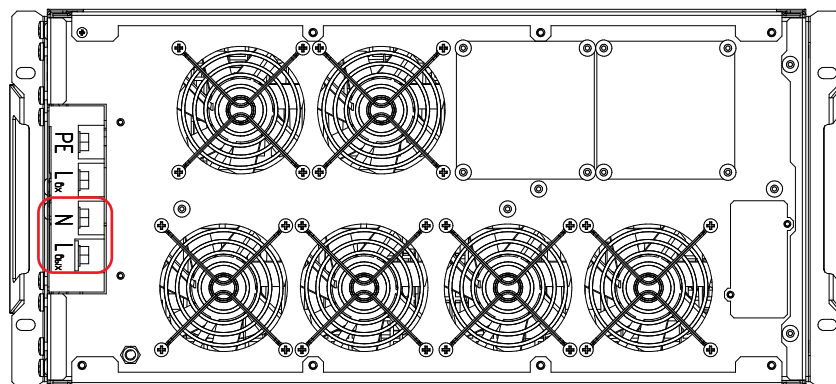


Рисунок 30. Стабилизаторы Штиль IS12000RT и IS15000RT. Выводы «N-Lвых» (расположение выводов «N-Lвых» у стабилизатора IS20000RT аналогично)

11. После окончания монтажных работ проверить правильность подключения нагрузки (в соответствии с маркировкой на корпусе изделия) и убедиться, что все кабели надёжно зафиксированы в соответствующих им разъемах (выводах и розетках).
12. Включить напряжение входной сети переменного тока.
13. Перевести автоматический выключатель «Сеть» в положение ON («I»). Проконтролировать величину нагрузки на стабилизатор. При отсутствии перегрузки устройство готово к эксплуатации.



ВНИМАНИЕ! При подключении газового котла к стабилизатору необходимо строго соблюдать фазность подключения!

3.4 Эксплуатация изделия

Стабилизатор работает в автоматическом режиме и не требует постоянного присутствия обслуживающего персонала. Меры технического обслуживания указаны в **разделе 5** настоящего руководства.

В процесс эксплуатации со стабилизатором необходимо обращаться бережно, не подвергать механическим повреждениям, воздействиям жидкости, грязи и повышенной температуры. Рекомендуется поддерживать чистоту в помещении, где установлен стабилизатор. Это позволит предотвратить загрязнение внутренних узлов изделия.



ЗАПРЕЩАЕТСЯ:

- изменять местоположение работающего стабилизатора;
- осуществлять электрическое присоединение (отсоединение) нагрузки при работающем стабилизаторе (порядок отключения изделия – **пункт 3.6**);
- допускать попадание внутрь изделия инородных предметов и различных жидкостей;
- накрывать корпус работающего стабилизатора любым материалом и размещать на работающем стабилизаторе или рядом с работающим стабилизатором предметы, закрывающие вентиляционные отверстия;
- эксплуатация стабилизатора при появлении дыма или характерного для горячей изоляции запаха, а также при возникновении повышенного шума или вибрации;
- работа подключённого к стабилизатору оборудования в режиме рекуперации;
- осуществлять любые работы, связанные с подключением, отключением, обслуживанием и изменением положения стабилизатора без предварительного отключения напряжения в питающей стабилизатор сети переменного тока;
- производить любые работы, связанные с ремонтом и техническим обслуживанием нагрузки, без её предварительного отсоединения от стабилизатора;
- эксплуатация стабилизатора без защитной заглушки (для IS8000RT и IS10000RT) или защитного кожуха (для IS5000RT, IS7000RT, IS12000RT, IS15000RT и IS20000RT), надетых на выводы подключения входной сети переменного тока и нагрузки.

3.5 Порядок изменения выходного напряжения изделия



ВНИМАНИЕ! Рекомендуется изменять выходное напряжение стабилизатора при отключенной нагрузке.



ВНИМАНИЕ! Запрещается выполнять электрическое отсоединение нагрузки при работающем стабилизаторе и включенном напряжении в питающей сети (порядок отключения изделия – пункт 3.6).



ВНИМАНИЕ! Запрещается проверка наличия напряжения прикосновением к токоведущим элементам рукой или токопроводящими предметами, а также путем короткого замыкания.



ВНИМАНИЕ! Исходное состояние стабилизатора перед изменением выходного напряжения: работа от сети переменного тока через цепь с преобразователем (автоматический выключатель «Сеть» в положении ON («I»), автоматический выключатель «Байпас» в положении OFF («0»)).

Порядок изменения выходного напряжения:

1. Перевести автоматический выключатель «Байпас» в положение ON («I»). Изделие переключит питание выхода на цепь ручного байпаса. Индикатор «Норма» начнёт мигать.



ВНИМАНИЕ! При переходе стабилизатора на ручной байпас не осуществляется стабилизация напряжения и отсутствует защита от повышенного и пониженного напряжения – электропитание выхода производится при любом качестве входной сети.



2. Дождаться щелчка (3 секунды после перевода автоматического выключателя «Байпас» в положение ON («I»)) и двойным быстрым нажатием кнопки  перевести ЖК-дисплей в режим настройки выходного напряжения (**рисунок 31**).




Рисунок 31. ЖК-дисплей в режиме настройки выходного напряжения

3. Кратковременными нажатиями кнопки  выбрать необходимое значение выходного напряжения (диапазон 220-230 В, шаг 1 В).

4. Удержанием кнопки  установить выбранное значение выходного напряжения. В момент применения пользовательской настройки будет гореть индикатор «Авария», а ЖК-дисплей автоматически выйдет из режима настройки выходного напряжения.



ВНИМАНИЕ! Выход из режима настройки выходного напряжения без установки выбранного значения осуществляется двойным быстрым нажатием кнопки .

5. Дождаться окончательного изменения выходного напряжения (индикатор «Авария» погаснет) и перевести автоматический выключатель «Байпас» в положение OFF («0»). Изделие переключится на работу по цепи с преобразователем.



ВНИМАНИЕ! Перевод автоматического выключателя «Байпас» в положение OFF («0») до отключения индикатора «Авария» может привести к обесточиванию выхода стабилизатора.



ВНИМАНИЕ! До момента переключения на цепь с преобразователем изделие продолжит работу по цепи ручного байпаса: на выход будет подаваться напряжение не с установленным пользователем значением, а напряжение со значением, аналогичным сетевому.

3.6 Порядок отключения изделия

1. Завершить работу подключённой к стабилизатору нагрузки.
2. Перевести автоматический выключатель «Сеть» в положение OFF («0»). Если изделие работает через цепь ручного байпаса, то автоматический выключатель «Байпас» следует также перевести в положение OFF («0»).
3. Отключить напряжение питающей стабилизатор сети переменного тока.
4. Убедившись в отсутствии напряжения на выходе и входе стабилизатора, отключить нагрузку и входную сеть от выводов подключения.



ВНИМАНИЕ! Запрещается проверка наличия напряжения прикосновением к токоведущим элементам рукой или токопроводящими предметами, а также путем короткого замыкания.

3.7 Изделие в аварийных условиях эксплуатации

Действия стабилизатора в аварийных условиях эксплуатации приведены в **таблице 6**.

Таблица 6. Стабилизатор в аварийных условиях эксплуатации

Аварийное условие эксплуатации	Действия стабилизатора	Индикация
Длительная перегрузка	1. Отключение нагрузки, если сеть не в норме. Переход на автоматический байпас, если сеть в норме	При отключении нагрузки гаснет индикатор «Норма». При переходе на автоматический байпас мигает индикатор «Норма»
	2. Ожидание 30 секунд	Горит индикатор «Авария». При переходе на автоматический байпас мигает индикатор «Норма». На ЖК-дисплее надпись: «Перегрузка!»
	3. Подключение нагрузки или переход с автоматического байпаса на цепь с преобразователем	Гаснет индикатор «Авария», загорается (перестает мигать) индикатор «Норма»
ВНИМАНИЕ! Если длительная перегрузка не снята, то процедура повторяется.		
Перегрев	1. Отключение нагрузки, если сеть не в норме. Переход на автоматический байпас, если сеть в норме	При отключении нагрузки гаснет индикатор «Норма». При переходе на автоматический байпас мигает индикатор «Норма»

Аварийное условие эксплуатации	Действия стабилизатора	Индикация
	2. Ожидание охлаждения	Горит индикатор «Авария». При переходе на автоматический байпас мигает индикатор «Норма». На ЖК-дисплее надпись «Перегрев!»
	3. Подключение нагрузки	Гаснет индикатор «Авария», загорается (перестает мигать) индикатор «Норма»
Напряжение или частота за пределами допустимого диапазона	1. Отключение нагрузки	Гаснет индикатор «Норма»
	2. Ожидание возвращения напряжения или частоты в допустимый диапазон	Горит индикатор «Авария»
	3. Подключение нагрузки	Гаснет индикатор «Авария», загорается индикатор «Норма»
Короткое замыкание или низкий импеданс нагрузки	1. Отключение нагрузки	При отключении нагрузки гаснет индикатор «Норма»
	2. Ожидание 30 секунд	Горит индикатор «Авария». На ЖК-дисплее надпись «Перегрузка!»
	3. Подключение нагрузки	Гаснет индикатор «Авария», загорается индикатор «Норма»
ВНИМАНИЕ! Если короткое замыкание или низкий импеданс нагрузки не сняты, то процедура повторяется.		
Выход из строя одного из внутренних узлов	Отключение нагрузки, если сеть не в норме. Переход на автоматический байпас, если сеть в норме (при исправности цепи автоматического байпаса)	При отключении нагрузки гаснет индикатор «Норма». Горит индикатор «Авария». При переходе на автоматический байпас мигает индикатор «Норма»
ВНИМАНИЕ! Рекомендуется перезапустить стабилизатор. Если неисправность не пропала обратитесь в сервисный центр.		

4. ВОЗМОЖНЫЕ НЕИСПРАВНОСТИ

В случае возникновения проблем с функционированием стабилизатора осмотрите устройство на наличие видимых повреждений и попытайтесь визуально установить причину неисправности. Возможные неисправности стабилизатора и методы их устранения приведены в **таблице 7**.


	ВНИМАНИЕ! Если Вы не можете определить причину неисправности визуально, обратитесь в сервисный центр или на завод-изготовитель. Не пытайтесь самостоятельно проводить ремонтное обслуживание изделия!
---	--

Таблица 7. Возможные неисправности и методы их устранения

Неисправность	Вероятные причины неисправности	Меры по устранению
Горит индикатор «Авария». На ЖК-дисплее надпись «Перегрузка!». Шкала, отображающая нагрузку, заполнена	Перегрузка, возникает вследствие: - мощности нагрузки, превышающей номинальную выходную мощность стабилизатора; - пониженного входного напряжения сети, обуславливающего снижение мощности стабилизатора (рисунок 19); - высоких пусковых токов у защищаемого оборудования	Уменьшить мощность нагрузки или заменить стабилизатор на аналогичный с большей выходной мощностью

Неисправность	Вероятные причины неисправности	Меры по устранению
Горит индикатор «Авария». На ЖК-дисплее надпись «Перегрузка!». Шкала, отображающая нагрузку, не заполнена	Короткое замыкание или низкий импеданс нагрузки, возникают вследствие: - неисправности или неправильного подключения нагрузки	Проверить правильность подключения, исправность нагрузки и целостность соединительных кабелей
Горит индикатор «Авария». На ЖК-дисплее надпись «Перегрев!». Шкала, отображающая нагрузку, в норме	Нагрев внутренних узлов свыше 80 °С, возникает по причине: - недостаточной вентиляции изделия (закрыты или забиты пылью вентиляционные отверстия); - высокой температуры в помещении; - попадания прямых солнечных лучей на корпус стабилизатора; - попадания в вентилятор посторонних предметов; - неисправности и износа вентилятора	Проверить вентиляцию и место установки изделия. Очистить стабилизатор от пыли. Обеспечить охлаждение воздуха в помещении со стабилизатором. Прочистить ¹ вентилятор. При его неисправности обратиться в сервисный центр для замены
Горит индикатор «Авария». Шкала, отображающая нагрузку, не заполнена	Параметры сети переменного тока вне рабочего диапазона	Проверить параметры сети переменного тока
	Неисправность одного из элементов стабилизатора	Перезапустить стабилизатор ²
Стабилизатор не включается	Параметры сети переменного тока вне рабочего диапазона	Проверить параметры сети переменного тока
	Неправильное подключение стабилизатора	Проверить правильность подключения
	Неисправность одного из элементов стабилизатора	Перезапустить стабилизатор ²

¹ Чистка вентилятора производится сухой ветошью и только при отключенном устройстве.
² Если неисправность не пропала, обратиться в сервисный центр.

5. ТЕХНИЧЕСКОЕ ОБСЛУЖИВАНИЕ

5.1 Техническое обслуживание изделия

При периодическом техническом обслуживании стабилизатора (рекомендуется проводить ТО не реже одного раза в полгода) проводятся следующие работы:

- проверка соответствия индикации текущему режиму работы;
- осмотр внешней поверхности на отсутствие механических повреждений, коррозии и загрязнений;
- очистка внешней поверхности от пыли (производится сухой чистой ветошью);
- осмотр и проверка надёжности крепления всех подключенных кабелей;
- осмотр и проверка вентиляционных отверстий. При обнаружении засорений – очистка вентиляционных отверстий.

5.2 Меры безопасности



ВНИМАНИЕ!

- СОБЛЮДАЙТЕ ОСОБУЮ ОСТОРОЖНОСТЬ ПРИ ПРОВЕДЕНИИ ТЕХНИЧЕСКОГО ОБСЛУЖИВАНИЯ;
- ОСУЩЕСТВЛЯЙТЕ ТЕХНИЧЕСКОЕ ОБСЛУЖИВАНИЕ ТОЛЬКО ПРИ ОТКЛЮЧЕНИИ СТАБИЛИЗАТОРА ОТ СЕТИ И НАГРУЗОК ОТ СТАБИЛИЗАТОРА (ЗА ИСКЛЮЧЕНИЕМ ПРОВЕРКИ СВЕЧЕНИЯ СВЕТОДИОДОВ);
- ПРИ ОЧИСТКЕ СТАБИЛИЗАТОРА ОТ ПЫЛИ СОБЛЮДАЙТЕ ОСТОРОЖНОСТЬ И НЕ НАРУШАЙТЕ ЦЕЛОСТНОСТЬ РАЗЪЕМОВ, АВТОМАТИЧЕСКИХ ВЫКЛЮЧАТЕЛЕЙ И СОЕДИНЕНИЙ;
- ДАЖЕ ПРИ ОТКЛЮЧЕНИИ СТАБИЛИЗАТОРА ОТ ПИТАЮЩЕЙ СЕТИ ПЕРЕМЕННОГО ТОКА, КОНДЕНСАТОРЫ, НАХОДЯЩИЕСЯ ВНУТРИ КОРПУСА ИЗДЕЛИЯ, В ТЕЧЕНИЕ НЕКОТОРОГО ВРЕМЕНИ ХРАНЯТ ОСТАТОЧНЫЙ ЗАРЯД, КОТОРЫЙ МОЖЕТ ВЫЗВАТЬ ПОРАЖЕНИЕ ЧЕЛОВЕКА ЭЛЕКТРИЧЕСКИМ ТОКОМ;
- ДЛЯ ПРОВЕДЕНИЯ ЛЮБЫХ РАБОТ ПО РЕМОНТУ СТАБИЛИЗАТОРА ОБРАЩАЙТЕСЬ В СЕРВИСНЫЙ ЦЕНТР ИЛИ НА ПРЕДПРИЯТИЕ-ИЗГОТОВИТЕЛЬ.

5.3 Текущий ремонт

Текущий ремонт стабилизатора может проводиться только квалифицированным персоналом, допущенным к данным работам предприятием-изготовителем.

6. ХРАНЕНИЕ И ТРАНСПОРТИРОВАНИЕ

Стабилизатор должен соответствовать требованиям технической документации после хранения в упакованном виде в вентилируемых хранилищах в течение 12 месяцев при температуре окружающей среды от минус 40 °С до плюс 40 °С и среднемесячной относительной влажности 80%.

Транспортирование стабилизатора должно проводиться в упаковке предприятия-изготовителя железнодорожным и автомобильным транспортом (в крытых вагонах, закрытых автомашинах, контейнерах) при температуре окружающей среды от минус 40 °С до плюс 40 °С и относительной влажности 80%.

Транспортирование в самолетах должно производиться в соответствии с правилами перевозки багажа и грузов по воздушным линиям.

Климатические условия транспортирования на самолетах: нижнее значение температуры минус 40 °С, резкая смена температур от минус 40 °С до плюс 40 °С, пониженное давление воздуха до 26,5 кПа (200 мм. рт. ст.).



ВНИМАНИЕ! Избегайте механических воздействий на упаковочную тару при транспортировке. Необходимо устанавливать упаковочную тару в соответствии с маркировкой «низ-верх». Несоблюдение данных требований может привести к выходу стабилизатора из строя.



ВНИМАНИЕ! Не допускается воздействие прямых солнечных лучей и влаги на упакованный стабилизатор.



ВНИМАНИЕ! В случае транспортирования или хранения стабилизатора в условиях отрицательных температур перед началом подключения и использования устройство необходимо выдержать в нормальных условиях эксплуатации (**таблица 3**) не менее 8 часов.

7. ГАРАНТИИ ИЗГОТОВИТЕЛЯ

Предприятие-изготовитель гарантирует соответствие стабилизатора требованиям технической документации при соблюдении потребителем условий транспортирования, хранения, монтажа и эксплуатации, предусмотренных в эксплуатационной документации.

Гарантийный срок эксплуатации стабилизатора – 24 месяца со дня продажи через розничную торговую сеть, но не более 36 месяцев со дня изготовления данного стабилизатора.

В течение гарантийного срока эксплуатации в случае нарушения работоспособности стабилизатора по вине предприятия-изготовителя потребитель имеет право на проведение гарантийного ремонта.

В гарантийный ремонт не принимаются изделия, имеющие трещины, следы ударов, механические повреждения, следы вмешательства в электрическую схему.



ВНИМАНИЕ! На корпус стабилизатора наклеена гарантийная пломба. Повреждение пломбы лишает изделие гарантии, а вскрытие опломбированной части корпуса может повлечь поражение электрическим током!

8. ИЗГОТОВИТЕЛЬ



ООО «Штиль Энерго»

Адрес: г. Тула, ул. Городской пер., д.39

Телефон: +7(4872) 24-13-60, 24-13-62

Техническая поддержка, гарантийное и

послегарантийное обслуживание: 8 (804) 333-65-64

E-mail: company@shtyl.ru

Web: www.shtyl.ru, сhtyl.ru



ООО «Штиль Энерго»

Адрес: г. Тула, ул. Городской пер., д.39

Телефон: +7(4872) 24-13-60, 24-13-62

Техническая поддержка, гарантийное и
послегарантийное обслуживание: 8 (804) 333-65-64

E-mail: company@shtyl.ru

Web: www.shtyl.ru, shtyl.pf