

РОССИЙСКАЯ ФЕДЕРАЦИЯ

ООО «ВОДОМЕР»

**СЧЁТЧИКИ ХОЛОДНОЙ И ГОРЯЧЕЙ ВОДЫ
КРЫЛЬЧАТЫЕ МНОГОСТРУЙНЫЕ
МВС**

**РУКОВОДСТВО ПО ЭКСПЛУАТАЦИИ
РЭ 26.51.63-002-06469904-2018**

Государственный реестр № 86314-22



Мытищи, 2023

СОДЕРЖАНИЕ

Стр.

Введение.....	3
1 ОПИСАНИЕ И РАБОТА СЧЁТЧИКОВ.....	3
1.1 НАЗНАЧЕНИЕ.....	3
1.2 ТЕХНИЧЕСКИЕ ХАРАКТЕРИСТИКИ.....	4
1.3 КОМПЛЕКТНОСТЬ.....	6
1.4 СОСТАВ СЧЁТЧИКА.....	6
1.5 УСТРОЙСТВО И РАБОТА СЧЁТЧИКА.....	7
1.6 МАРКИРОВКА И ПЛОМБИРОВАНИЕ.....	7
1.7 УПАКОВКА.....	7
2 ИСПОЛЬЗОВАНИЕ ПО НАЗНАЧЕНИЮ.....	7
2.1 ЭКСПЛУАТАЦИОННЫЕ ОГРАНИЧЕНИЯ.....	7
2.2 ПОДГОТОВКА СЧЁТЧИКА К ИСПОЛЬЗОВАНИЮ.....	8
2.3 ЭКСПЛУАТАЦИЯ.....	9
3 ТЕХНИЧЕСКОЕ ОБСЛУЖИВАНИЕ СЧЁТЧИКОВ.....	9
3.1 ОБЩИЕ УКАЗАНИЯ.....	9
3.2 ТЕХНИЧЕСКОЕ ОБСЛУЖИВАНИЕ СЧЁТЧИКОВ.....	9
3.3 ПЕРЕЧЕНЬ ВОЗМОЖНЫХ НЕИСПРАВНОСТЕЙ.....	10
3.4 ПОВЕРКА СЧЁТЧИКОВ.....	10
4 УСЛОВИЯ ХРАНЕНИЯ И ТРАНСПОРТИРОВАНИЯ.....	10
5 ГАРАНТИЙНЫЕ ОБЯЗАТЕЛЬСТВА.....	11
6 СВЕДЕНИЯ ОБ ИЗГОТОВИТЕЛЕ.....	11
7 СВЕДЕНИЯ О РЕКЛАМАЦИЯХ.....	11
Приложение А (справочное). Габаритные и присоединительные размеры.....	12
Приложение Б (справочное). Возможные варианты расположения счётчиков при монтаже.....	13
Приложение В (рекомендуемое). Пример монтажа счётчика воды.....	14
Приложение Г (рекомендуемое). Пример пломбирования узла учёта.....	15
Талон на гарантийный ремонт.....	16

Настоящее руководство по эксплуатации (в дальнейшем – РЭ) является документом, удостоверяющим гарантированные изготовителем основные параметры и технические характеристики счётчиков холодной и горячей воды крыльчатых многоструйных МВС. РЭ позволяет ознакомиться с их устройством и принципом работы, а также устанавливает правила эксплуатации.

Счётчики изготовлены в соответствии с ТУ 26.51.63-002-06469904-2018 и соответствуют всем требованиям российских и европейских стандартов.

Перед началом эксплуатации счётчика или при поступлении его на хранение следует внимательно ознакомиться с настоящим РЭ, проверить комплектность поставки, проверить сохранность и сроки действия пломб.

1 ОПИСАНИЕ И РАБОТА СЧЁТЧИКОВ

1.1 НАЗНАЧЕНИЕ

Счётчики холодной и горячей воды крыльчатые сухоходные МВСХ, МВСГ, МВСХд, МВСГд, МВСТ (в дальнейшем по тексту – счётчики) с диаметрами условного прохода DN 15; 20; 25; 32; 40; 50 предназначены для измерения объёма питьевой воды, отвечающей требованиям, изложенным в СанПиН 1.2.3685-21, и сетевой воды, отвечающей требованиям по качеству, изложенным в СП 124.13330.2012, и протекающей в подающих или обратных трубопроводах закрытых и открытых систем теплоснабжения, системах холодного и горячего водоснабжения при давлении до 1,6 МПа (16 кгс/см²) в диапазоне температур от +5 до +50 °С (холодная вода) и от +5 до +95 °С (для счётчиков DN 15; 20, горячая вода) или от +5 до +120 °С (для счётчиков DN 25 ÷ 50, горячая вода).

Счётчики МВСХ, МВСГ, МВСХд, МВСГд, МВСТ – крыльчатые многоструйные сухоходные. Могут выпускаться по классу В и С в соответствии с ГОСТ Р 50601-93 (ISO 4064).

Счётчики МВСХ и МВСХд DN 15; 20; 25; 32; 40; 50 работают в диапазоне температур от +5 до +50 °С (холодная вода), имеют измерительный индикатор с роликовым и стрелочными указателями, показывающими измеренный объём в метрах кубических (м³) и его долях. Счётчики МВСХд DN 15; 20; 25; 32; 40; 50 имеют измерительный индикатор с магнитоуправляемым контактом и выдают импульсы (при присоединении вычислителя, регистратора или других совместимых устройств).

Счётчики типа МВСГ DN 15; 20 работают в диапазоне температур от +5 до +95 °С (горячая вода); МВСГ DN 25; 32; 40; 50 работают в диапазоне температур от +5 до +120 °С (горячая вода), имеют измерительный индикатор с роликовым и стрелочными указателями, показывают измеренный объём в метрах кубических и его долях.

Счётчики МВСГд DN 15; 20 работают в диапазоне температур от +5 до +95 °С (горячая вода); имеют измерительный индикатор с магнитоуправляемым контактом, с роликовым и стрелочными указателями, показывающими измеренный объём в метрах кубических и его долях, выдают импульсы (при присоединении вычислителя, регистратора или других совместимых устройств).

Счётчики МВСТ DN 25; 32; 40; 50 работают в диапазоне температур от +5 до +120 °С (горячая вода), имеют измерительный индикатор с магнитоуправляемым контактом, с роликовым и стрелочными указателями, показывающими измеренный объём в метрах кубических и его долях, выдают импульсы (при присоединении вычислителя, регистратора или других совместимых устройств).

Объём воды, измеренный счётчиком, определяют по показаниям роликового и стрелочных указателей. Наибольшее значение роликового указателя измерительного индикатора указано в таблице 1 технических характеристик.

Пример снятия показаний со счётчика воды показан на рисунке 1.

Ролики индикаторного устройства с цифрами чёрного цвета указывают количество измеренной воды в метрах кубических, стрелочные указатели – десятки, сотые, тысячные и десяти-тысячные доли метров кубических.

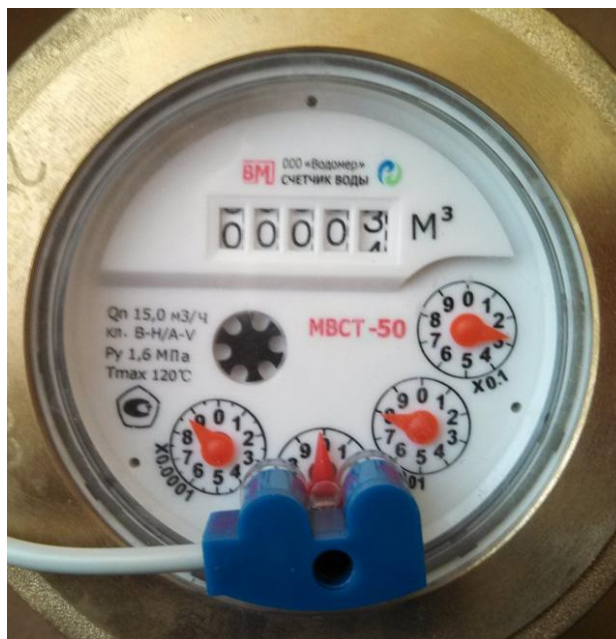


Рисунок 1. Измерительный индикатор счётчика MBCT-50

На рисунке 1 показан измерительный индикатор счётчика воды крыльчатого MBCT-50. Показания роликового указателя составляют 3, первого стрелочного указателя – 2, второго стрелочного указателя – 7, третьего стрелочного указателя – 9, четвёртого стрелочного указателя – 8. Измеренный объём равен $3,2798 \text{ м}^3$.

При заказе счётчиков должно быть указано:

- условное обозначение счётчика;
- метрологический класс.

Пример записи счётчика при его заказе и в другой продукции, в которой он может быть применён:

- для счётчика холодной воды DN 40 с измерительным индикатором, предназначенным для визуального съёма показаний, – МВСХ-40 класс В ТУ 26.51.63-002-06469904-2018; DN 25 – МВСХ-25 класс С ТУ 26.51.63-002-06469904-2018;
- для счётчиков горячей воды DN 40 с измерительным индикатором, предназначенным для визуального съёма показаний, – МВСГ-40 класс В ТУ 26.51.63-002-06469904-2018; DN 25 – МВСГ-25 класс С ТУ 26.51.63-002-06469904-2018;
- для счётчика горячей воды DN 40 с измерительным индикатором с магнитоуправляемым контактом и роликовым указателем – MBCT-40 класс В ТУ 26.51.63-002-06469904-2018.

Изготовитель оставляет за собой право на внесение изменений, не влияющих на метрологические характеристики счётчиков.

1.2 ТЕХНИЧЕСКИЕ ХАРАКТЕРИСТИКИ

1.2.1 Основные метрологические и технические характеристики указаны в таблицах 1 и 2.

Таблица 1. Основные метрологические характеристики счётчиков

Наименование параметра	Значение параметра					
Условный диаметр, мм	15	20	25	32	40	50
Расход для счётчиков холодной и горячей воды, м ³ /ч						
- наименьший Q_{\min}						
Класс А	0,06	0,10	0,14	0,24	0,40	1,20
Класс В	0,03	0,05	0,07	0,12	0,20	0,45
Класс С	0,025	0,040	0,063	0,100	0,160	0,250
- переходный Q_t						
Класс А	0,15	0,25	0,35	0,60	1,0	4,5
Класс В	0,12	0,20	0,28	0,48	0,80	3,00
Класс С	0,040	0,064	0,1008	0,160	0,256	0,400
- номинальный Q_n	1,5	2,5	3,5	6,0	10,0	15,0
- наибольший Q_{\max}	3,0	5,0	7,0	12,0	20,0	30,0
Порог чувствительности, м ³ /ч, не более	0,010	0,017	0,019	0,023	0,035	0,045
Пределы допускаемой относительной погрешности измерений объёма, %:						
- в диапазоне $Q_{\min} \leq Q < Q_t$	±5					
- в диапазоне $Q_t \leq Q \leq Q_{\max}$	±2					
Цена импульса, л/имп. (для МВСХд, МВСГд, МВСТ)	1	1	10	10	100	100

Таблица 2. Основные технические характеристики счётчиков

Наименование параметра	Значение параметра					
Условный диаметр, мм	15	20	25	32	40	50
Диапазон температур измеряемой среды счётчиков, °С:						
- холодной воды (МВСХ, МВСХд)	от +5 до +50					
- горячей воды (МВСГ, МВСГд, МВСТ)	от +5 до +95		от +5 до +120			
Потеря давления при наибольшем расходе (Q_{\max}), МПа, не более	0,055	0,06	0,07	0,062	0,087	0,093
Максимальное рабочее давление, МПа	1,6					
Наибольшее значение роликового указателя измерительного индикатора, м ³	99999					
Наименьшая цена деления, м ³	0,00005					
Габаритные размеры, мм						
- длина	165	195	260	260	300	300
- высота	104	106	120	120	155	155
- ширина	99	99	104	104	120	125
Масса, кг, не более	1,5	1,7	2,4	2,8	5,1	7,2
Класс защиты по ГОСТ 14254	IP54 (по заказу - IP68)					
Срок службы счётчиков, лет, не менее	12					
Наработка на отказ, ч, не менее	110000					

Примечания:

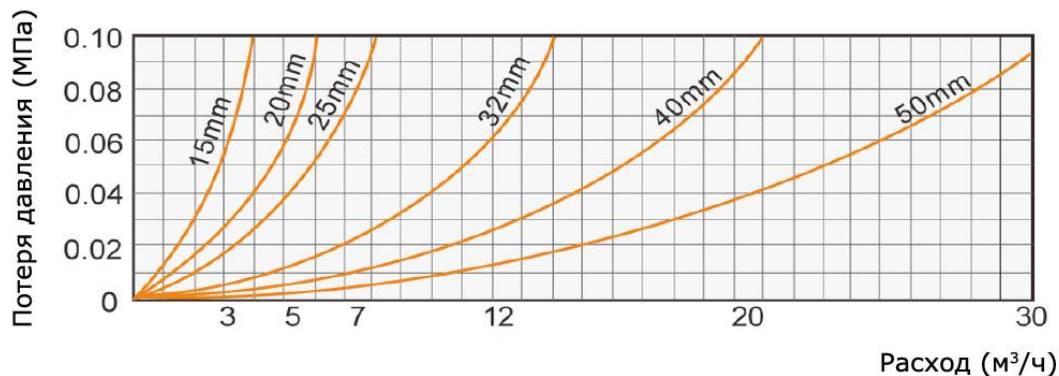
1. Под наименьшим расходом Q_{\min} понимается расход, на котором счётчик имеет относительную погрешность ±5 % и ниже которого относительная погрешность не нормируется.
2. Под переходным расходом Q_t понимается расход, на котором счётчик имеет погрешность ±2 %, а ниже которого ±5 %.
3. Под номинальным расходом Q_n понимается расход, при котором счётчик может работать непрерывно в течение длительного времени.
4. Под наибольшим расходом Q_{\max} понимается расход, при котором счётчик может работать не более 1-го часа в сутки.

5. Под порогом чувствительности понимается расход, при котором крыльчатка приходит в непрерывное вращение.

6. При определении относительной погрешности снятие показаний счётчика ведётся с учётом стрелочного указателя с наименьшей ценой деления.

1.2.2 Гидравлические характеристики:

Потеря давления на счётчиках представлена на следующих графиках:



1.2.3 Технические характеристики магнитоуправляемого контакта

- максимальное коммутируемое напряжение, В 50;
- максимальный коммутируемый ток через контакт, мА 100;
- частота замыкания контакта, Гц, не более 1.

1.2.4 Пределы допускаемой относительной погрешности счётчиков не должны превышать:

- ±5 % в диапазоне расходов от Q_{\min} до Q_t (исключая);
- ±2 % в диапазоне расходов от Q_t до Q_{\max} (включая).

1.2.5 Средний срок службы счётчиков – не менее 12 лет.

По истечении срока службы корпуса счётчиков подлежат вторичной переработке.

1.2.6 Габаритные и присоединительные размеры счётчиков должны соответствовать размерам, указанным в таблице 1 и Приложении А.

1.3 КОМПЛЕКТНОСТЬ

В комплект поставки входят:

- счётчик воды 1 шт.
- руководство по эксплуатации 1 экз.
- паспорт 1 экз.
- упаковка 1 шт.
- комплект монтажных частей 1 шт. *

* Внимание!

Присоединители для счётчиков воды DN 15; 20; 25; 32; 40; 50 (ниппель – 2 шт., гайка накидная – 2 шт., прокладка – 2 шт.) в комплект поставки **не входят** и комплектуются по отдельному заказу.

1.4 СОСТАВ СЧЁТЧИКА

Счётчики состоят из корпуса с входным и выходным патрубками, крыльчатого преобразователя объёма и счётного механизма, расположенных в корпусе счётчика. Во входном патрубке счётчика установлен сетчатый фильтр для защиты от попадания внутрь счётчика крупных механических частиц. Счётный механизм состоит из масштабирующего редуктора с показывающим устройством, выполненным в виде стрелочных и роликовых указателей объёма. Крыльчатый преобразователь объёма и счётный механизм герметично отделены друг от друга. Счётчики МВСХд, МВСГд, МВСТ дополнительно имеют магнитоуправляемый контакт, при помощи которого формируются выходные импульсные сигналы, количество которых пропорционально объёму воды, измеренному счётчиком.

1.5 УСТРОЙСТВО И РАБОТА СЧЁТЧИКА

Принцип работы состоит в измерении числа оборотов крыльчатого преобразователя объёма, приводимого во вращение потоком воды, проходящей через счётчик. Вода через входной патрубок счётчика поступает внутрь корпуса и далее в измерительную вставку через тангенциальные целевые направляющие, расположенные в нижней части вставки. Внутри измерительной вставки установлена крыльчатка, которая приходит во вращательное движение под действием потока воды. Вода, пройдя через зону вращения крыльчатки, через выходные тангенциальные отверстия в верхней части измерительной вставки попадает в выходной патрубок корпуса счётчика. На нижней части измерительной вставки имеется поворотный диск с отверстиями для предварительной регулировки потока воды. В верхней части входного патрубка расположен регулировочный винт, который используется для тонкой регулировки потока воды. Вращение крыльчатого преобразователя объёма передаётся к ведомой части магнитной муфты, установленной в счётном механизме. Счётный механизм находится в герметичной капсуле и отделён от измеряемой среды немагнитной средоразделительной мембраной. Магнитная муфта защищена от воздействия внешнего магнитного поля. Корпус счётчика соединяется со счётным механизмом посредством металлического кольца. Количество оборотов крыльчатого преобразователя объёма преобразуется в значение измеренного объёма воды и выводится на показывающем устройстве счётчика. Счётчики МВСХд, МВСГд, МВСТ формируют импульсы, количество которых пропорционально объёму воды, прошедшему через счётчик.

1.6 МАРКИРОВКА И ПЛОМБИРОВАНИЕ

1.6.1 Маркировка счётчиков воды DN от 15 до 50 размещается на лицевой панели счётного механизма.

1.6.2 Маркировка счётчиков должна содержать:

- товарный знак предприятия-изготовителя;
- условное обозначение счётчика;
- заводской номер счётчика;
- температуру измеряемой среды;
- максимальное рабочее давление в МПа;
- номинальный расход;
- цену одного импульса (для МВСХд, МВСГд, МВСТ);
- знак Госреестра СИ по ПР 50.2.107-09;
- год выпуска;
- направление потока (на корпусе счётчика).

1.6.3 Пломбирование

Для защиты от несанкционированного доступа к механизму счётчиков воды крыльчатых МВСХ, МВСХд, МВСГ, МВСГд, МВСТ устанавливается пломба на регулировочный винт.

1.7 УПАКОВКА

1.7.1 Эксплуатационная документация должна быть помещена в пакет из полиэтиленовой плёнки по ГОСТ 10354-82.

1.7.2 Транспортная тара – картонный ящик.

1.7.3 Масса счётчика с упаковкой не должна превышать более чем на 10 килограмм массу счётчика.

2 ИСПОЛЬЗОВАНИЕ ПО НАЗНАЧЕНИЮ

2.1 ЭКСПЛУАТАЦИОННЫЕ ОГРАНИЧЕНИЯ

- Счётчики устанавливаются в отапливаемых помещениях или специальных павильонах с температурой окружающего воздуха от +5 до +50 °С и относительной влажностью не более 80 % (при исполнении IP68 – с влажностью 100 %).
- Ограничения по монтажу счётчика указаны в разделе «Монтаж счётчика».

- Эксплуатация счётчика на максимальном расходе допускается не более 1 ч в сутки.
- Не допускается превышение максимальной температуры воды: для счётчиков холодной воды МВСХ, МВСХд – 50 °С; горячей воды МВСГ, МВСГд и МВСТ для DN 15; 20 – 95 °С, для DN 25 ÷ 50 – 120 °С.

2.2 ПОДГОТОВКА СЧЁТЧИКА К ИСПОЛЬЗОВАНИЮ

2.2.1 Указание мер безопасности

Для обеспечения безопасности работы категорически запрещается:

- использовать счётчики на параметрах, превышающих указанные в таблице 1;
- производить работы по устранению дефектов при наличии давления воды в трубопроводе;
- для исключения попадания во внутренние полости счётчика загрязнений подводящий трубопровод тщательно очистить от песка, окалины и других частиц.

Внимание! При приварке монтажных частей категорически запрещается использовать счётчик воды в качестве монтажного приспособления.

2.2.2. Подготовка к работе

Перед монтажом счётчика необходимо выполнить следующие требования:

- счётчик извлечь из упаковочной коробки и проверить комплектность по паспорту;
- провести внешний осмотр и убедиться в целостности корпуса и индикаторного устройства;
- проверить наличие знака поверки и соответствие заводского номера в прилагаемом паспорте.

2.2.3 Монтаж счётчика.

2.2.3.1 Счётчики типа:

- МВСХ, МВСХд размещают на трубопроводах холодной воды, на вводах в здания или в отдельных помещениях.
- МВСГ размещают на трубопроводах горячей воды, на вводах в здания или в отдельных помещениях.
- МВСГд и МВСТ размещают на подающих и (или) обратных трубопроводах закрытых и (или) открытых систем теплоснабжения и (или) горячего водоснабжения.

К счётчикам должен быть обеспечен свободный доступ для осмотра в любое время года. Место установки счётчика должно гарантировать его эксплуатацию без возможных механических повреждений.

Установка счётчиков в помещениях, подверженных резким перепадам температуры и давления, в холодных помещениях при температуре менее +5 °С и в помещениях с влажностью более 80 % не допускается (исключение по влажности – счётчики в исполнении IP 68, которые могут быть установлены в затапливаемых помещениях).

2.2.3.2. При монтаже счётчика должны быть соблюдены следующие обязательные условия:

- установку осуществляют таким образом, чтобы счётчик всегда был заполнен водой;
- монтаж счётчиков воды DN 15 ÷ 50 производят на горизонтальном или вертикальном участке трубопровода (Приложение Б);
- при монтаже счётчиков DN 15 ÷ 50 на горизонтальном участке трубопровода циферблатом вверх (Н) работа осуществляется в диапазоне расходов класса В, С; при монтаже на горизонтальном участке с вертикальным расположением циферблата или на вертикальном участке (V) счётчик класса В работает в диапазоне расходов, соответствующих классу А, счётчик класса С – в диапазоне расходов, соответствующих классу В;
- при установке счётчика после отводов, запорной арматуры, переходников, фильтров и других устройств непосредственно **перед счётчиком необходимо предусмотреть прямой участок трубопровода длиной не менее 5 DN, а за счётчиком – не менее 1 DN, где DN – условный диаметр счётчика.** Прямой участок трубопровода перед счётчиком с DN 15 ÷ 50 не требуется, если счётчик монтируют с комплектом поставляемых заводом-изготовителем соединителей, стабилизирующих поток воды. При нарушении условий монтажа появляется дополнительная погрешность счётчика;

- счётчик должен быть расположен так, чтобы направление, указанное стрелкой на корпусе счётчика, совпадало с направлением потока воды в трубопроводе;
- перед установкой счётчика трубопровод обязательно промыть, чтобы удалить из него загрязнения и посторонние тела;
- присоединение счётчика к трубопроводу с большим или меньшим диаметром, чем условный диаметр счётчика, производится при помощи переходников, устанавливаемых вне зоны прямолинейных участков;
- на случай ремонта или замены счётчика перед прямым участком до счётчика и после прямого участка трубопровода после счётчика установить запорную арматуру (вентили, задвижки, клапаны), а также спускники для слива отключаемого участка, которые монтируются вне зоны прямых участков.
- кабель магнитоуправляемого контакта (герконового датчика) допускается удлинять до 30 м кабелем сечения не менее 0,75 мм².

Категорически запрещается укорачивать кабель магнитоуправляемого контакта (стандартная длина кабеля – 900 ± 50 мм).

2.2.3.3. Перед счётчиком для DN 15 ÷ 50, после запорной арматуры вне зоны прямолинейного участка на подающем трубопроводе, а также перед счётчиком на обратном трубопроводе теплоснабжения рекомендуется устанавливать фильтры. Примеры монтажа и пломбирования узла учёта приведены в Приложениях В, Г.

2.2.3.4. Не допускают установку счётчика на расстоянии менее 2-х метров от устройств, создающих вокруг себя мощное магнитное поле (например, силовых трансформаторов).

2.3 ЭКСПЛУАТАЦИЯ

2.3.1 При эксплуатации необходимо соблюдать следующие основные условия, обеспечивающие нормальную работу счётчика:

- При пуске счётчика во избежание повышенной вибрации и гидравлических ударов заполнение счётчика водой необходимо производить плавно. Перед началом работы кратковременным пропуском воды из счётчика удаляют воздух.
- Необходим правильный выбор места установки и соблюдение требований правил монтажа счётчика на трубопроводе.
- При заметном снижении расхода воды при постоянном напоре в трубопроводе необходимо прочистить входной фильтр от засорения. Очистка фильтра производится периодически, не реже 1-го раза в 6 месяцев.
- Снятие показаний измеренного объема осуществляется с пяти цифровых роликов в «м³» и с четырех круговых шкал со стрелочными указателями, показывающими объем в долях.

3 ТЕХНИЧЕСКОЕ ОБСЛУЖИВАНИЕ СЧЁТЧИКОВ

3.1 ОБЩИЕ УКАЗАНИЯ

3.1.1 Условия эксплуатации:

- температура окружающего воздуха от +5 до +50 °С;
- относительная влажность не более 80 % (при исполнении IP68 – 100 %);

3.1.2 Не реже одного раза в неделю производится осмотр счётчика.

3.2 ТЕХНИЧЕСКОЕ ОБСЛУЖИВАНИЕ СЧЁТЧИКОВ

3.2.1 Профилактический осмотр счётчика воды.

При проведении профилактического осмотра счётчика необходимо проверить следующее:

- соблюдение в чистоте наружных поверхностей счётчика;
- отсутствие течи в местах соединения присоединителей с трубопроводом. При наличии течи подтянуть резьбовые соединения, если течь не прекращается, то необходимо заменить прокладки;
- загрязнённое стекло протереть влажной, а затем сухой полотняной салфеткой;

- отсутствие течи из-под головки счётчика. В случае течи из-под головки и остановки счётчика его необходимо демонтировать и отправить в ремонт с последующей поверкой.

3.2.2 Профилактическое обслуживание счётчиков воды.

При соответствии качества сетевой воды СНиП 41-02-2003 для счётчиков воды, установленных в узлах учёта потребления тепловой энергии, и соответствии питьевой воды СанПиН 2.1.4.1074-01 для счётчиков воды, установленных в системе холодного и горячего водоснабжения, рекомендуется не реже 1 раза в год проводить очистку проточной части счётчика воды. При несоответствии качества воды вышеуказанным документам очистку проточной части счётчика воды рекомендуется проводить не реже 2-х раз в год.

Для очистки проточной части счётчика воды необходимо выполнить следующее:

- Демонтировать прибор.
- Заглушить отверстие с одной стороны прибора.
- Установить счётчик воды незаглушённым отверстием вверх.
- Влить преобразователь ржавчины (слабокислотный) ТУ № 2383-014-17059428-97 во внутреннюю полость счётчика воды. Допускается применять растворы, предназначенные для удаления накипи с бытовой посуды. Счётчики воды МВСХ, МВСХд выдерживать в растворе 2 часа, счётчики воды МВСТ, МВСТГ, МВСТГд – 4-5 часов.
- Вылить раствор из счётчика воды. Произвести разборку заглушенного отверстия. Промыть счётчик воды в проточной холодной воде.
- Установить прибор на место.

Внимание!!!

1. При работе с химическими растворами соблюдать правила техники безопасности.
2. Промывочный раствор используется один раз и повторному применению не подлежит.

3.3 ПЕРЕЧЕНЬ ВОЗМОЖНЫХ НЕИСПРАВНОСТЕЙ

Таблица 3. Возможные неисправности и способы их устранения

Наименование неисправностей, внешнее проявление и дополнительные признаки	Вероятная причина	Методы устранения
1. Вода не проходит через счётчик	Засорился фильтр	Вскрыть фильтр, очистить и промыть его. Установить фильтр на место.
2. Вода проходит через счётчик (прослушивается шум текущей воды), а стрелочный индикатор не вращается	Поломка роторного или счётного механизма	Устранение неисправности производится на предприятии-изготовителе (если не истёк гарантийный срок) или специализированным ремонтным предприятием.

3.4 ПОВЕРКА СЧЁТЧИКОВ

Поверка производится при выпуске из производства, по прошествии межповерочного интервала и после ремонта в соответствии с методикой поверки МП 208-021-2022 «Счётчики холодной и горячей воды крыльчатые многоструйные МВС. Методика поверки»

**Межповерочный интервал: счётчики холодной воды – 6 лет,
счётчики горячей воды – 6 лет.**

4 УСЛОВИЯ ХРАНЕНИЯ И ТРАНСПОРТИРОВАНИЯ

4.1 Счётчики должны храниться в упаковке предприятия-изготовителя согласно условиям хранения 3 по ГОСТ 15150-69. Воздух в помещении, в котором хранятся счётчики, не должен содержать коррозионно-активных веществ.

4.2 Транспортирование счётчиков должно соответствовать условиям 5 по ГОСТ 15150-69.

5 ГАРАНТИЙНЫЕ ОБЯЗАТЕЛЬСТВА

5.1 Изготовитель гарантирует соответствие счётчиков требованиям ТУ 26.51.63-002-06469904-2018 при соблюдении условий транспортирования, хранения, монтажа и эксплуатации.

5.2 Гарантийный срок эксплуатации – в течение 24 месяцев с момента реализации. Дата реализации – по счёт-фактуре ООО «Водомер».

5.3 Изготовитель обязан безвозмездно заменить или отремонтировать счётчик, если в течение гарантийного срока потребителем будет обнаружено несоответствие требованиям технических условий. При этом безвозмездная замена или ремонт счётчика должны производиться предприятием-изготовителем при условии соблюдения потребителем правил хранения, транспортирования, монтажа и эксплуатации, указанных в настоящем «Руководстве по эксплуатации».

5.4 Изготовитель может отказать в гарантийном ремонте в случае:

- наличия механических повреждений, дефектов, вызванных несоблюдением правил эксплуатации, транспортировки и хранения;
- нарушения сохранности заводских гарантийных пломб;
- укорачивания кабеля герконового датчика;
- самостоятельного ремонта или изменения внутреннего устройства счётчика;
- если изменён, стёрт, удалён или неразборчив серийный номер изделия;
- случайного повреждения счётчика со стороны Покупателя;
- дефектов, вызванных стихийными бедствиями (пожаром и т.п.).

Претензии принимаются только при наличии **паспорта** и заполненного талона на гарантийный ремонт.

Транспортировка неисправного изделия осуществляется Покупателем.

Изделие, передаваемое для гарантийного ремонта, должно быть очищено от загрязнений!

Внимание! Перед запуском изделия в эксплуатацию внимательно ознакомьтесь с Руководством по эксплуатации. Нарушение требований этого документа влечёт за собой прекращение гарантийных обязательств перед Покупателем.

6 СВЕДЕНИЯ ОБ ИЗГОТОВИТЕЛЕ

Изготовитель: ООО «Водомер»

Адрес: 141002, Московская обл., г. Мытищи, ул. Колпакова, д. 2, к. 14, оф. 63.

Тел.: (495) 407-06-94

7 СВЕДЕНИЯ О РЕКЛАМАЦИЯХ

7.1 Изготовитель не принимает рекламации, если счётчик вышел из строя по вине потребителя из-за неправильной эксплуатации и несоблюдения указаний, приведенных в «Руководстве по эксплуатации», а также нарушения условий транспортирования транспортными организациями.

По всем вопросам, связанным с качеством счётчиков, гарантийного и послегарантийного ремонта, следует обращаться по адресу:

141002, Московская обл., г. Мытищи, ул. Колпакова, д. 2, к. 14, оф. 63

Тел.: (495) 407-06-94

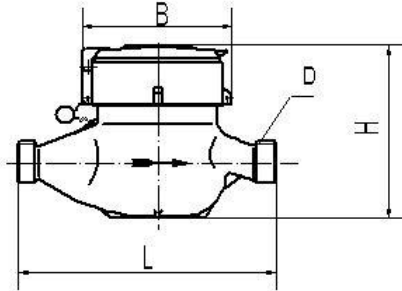
7.2 Учёт предъявленных рекламаций

Дата предъявления рекламации	Краткое содержание рекламации	Меры, принятые по рекламации

Приложение А
(справочное)

Габаритные и присоединительные размеры

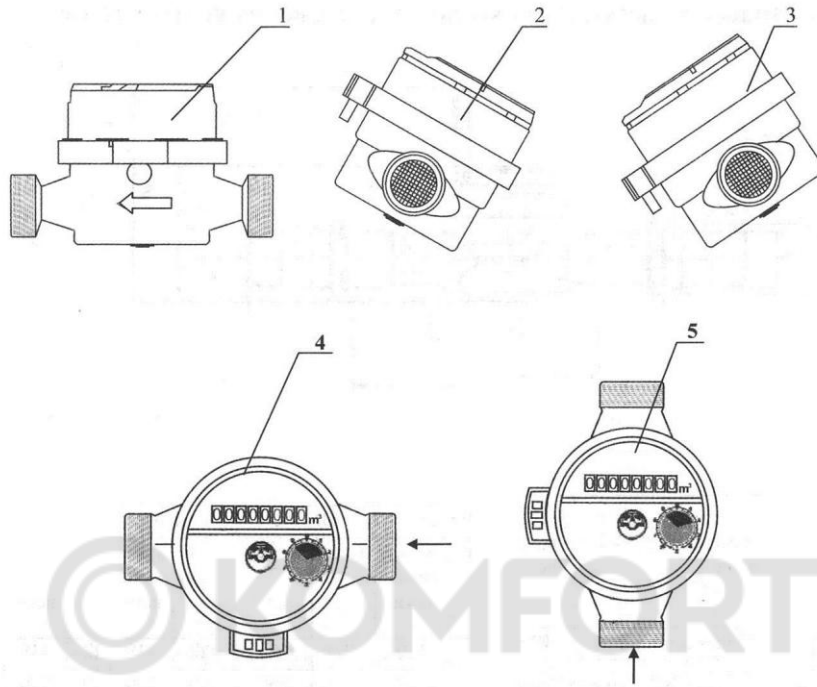
СЧЁТЧИКИ ВОДЫ КРЫЛЬЧАТЫЕ МВСХ, МВСХд, МВСГ, МВСГд, МВСТ DN 15 ÷ 50



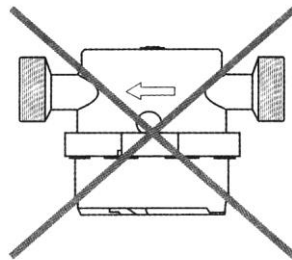
Условный диаметр, мм	15	20	25	32	40	50
Общая длина, L, мм	165	190/195	225/260	230/260	245/300	280/300
Общая высота, Н, мм	104	106	120	120	155	155
Ширина, мм	99	99	104	104	120	125
Присоединительная резьба G	3/4"	1"	1 1/4"	1 1/2"	2"	2 1/2"
Масса, кг, не более	1,5	1,7	2,4	2,8	5,1	7,2

Приложение Б
(справочное)

Возможные варианты расположения счётчиков при монтаже



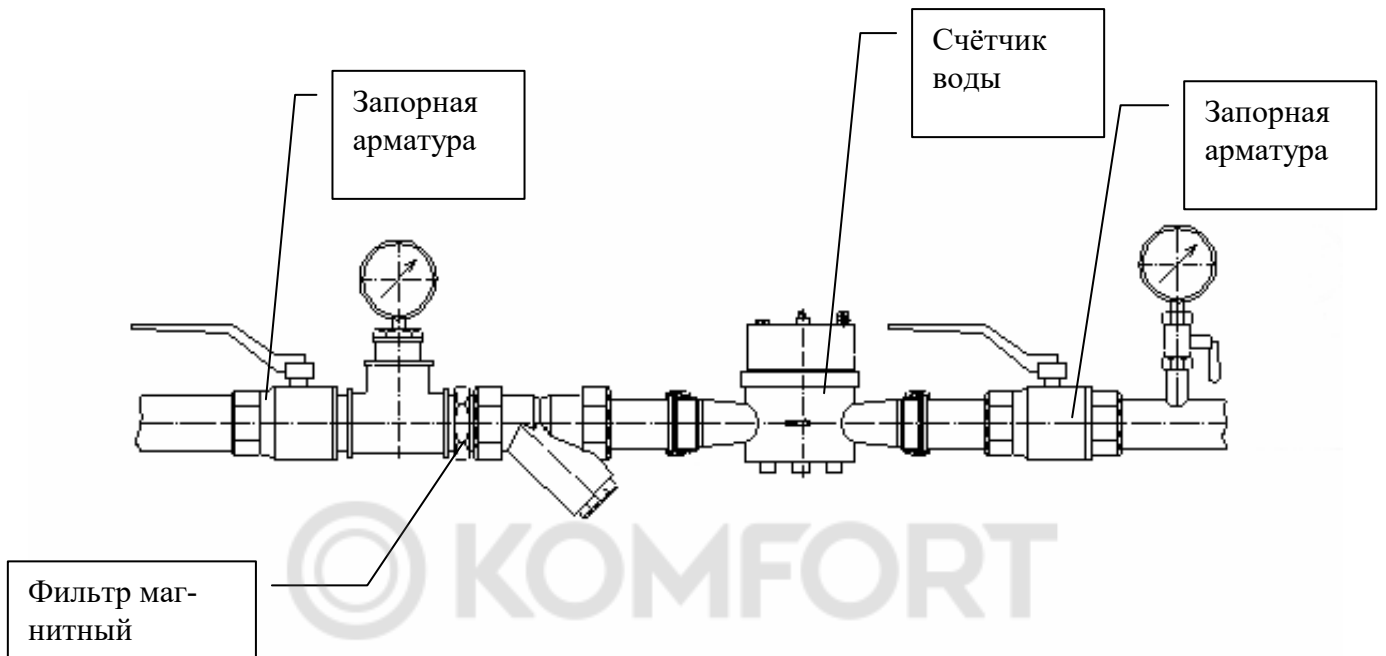
- 1 – горизонтальное положение счётчика (H);
- 2, 3 – по диагонали (V);
- 4, 5 – вертикальное (V).



Запрещён монтаж индикатором вниз

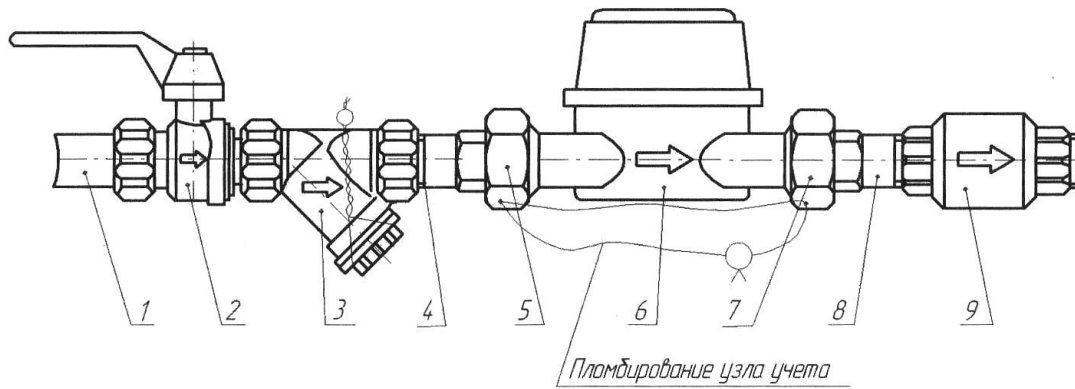
Приложение В
(рекомендуемое)

Пример монтажа счётчика воды



Приложение Г
(рекомендуемое)

Пример пломбирования узла учёта



- 1 – трубопровод
- 2 – кран шаровой;
- 3 – фильтр;
- 4 – ниппель;
- 5 – гайка накидная;
- 6 – счётчик воды;
- 7 – гайка накидная;
- 8 – ниппель;
- 9 – обратный клапан.



ГАРАНТИЙНЫЙ ТАЛОН ООО «ВОДОМЕР»
 141002, Московская обл., г. Мытищи, ул. Колпакова, д. 2

Талон на гарантийный ремонт

Заводской № _____
 Тип счётчика воды _____ Ду _____
 Дата выпуска " ____ " _____ г. Дата последней поверки " ____ " _____ г.
 Показания счётчика воды _____ Дата продажи " ____ " _____ г.

Гарантия – 24 месяца

Внимание! Гарантия на счётчик воды предоставляется на основании раздела 5 «Руководства по эксплуатации». Счётчик воды принимается в гарантийный ремонт только при наличии **Паспорта**.

1. Причина рекламаций (характер неисправности)

2. Владелец _____
 Город _____ тел. (____) _____

3. Место установки счётчика воды (подвал, офис, иной тип помещения) _____
 Климатические условия в месте установки счётчика воды: темпер.возд. ____°С, влажн. ____%

4. Пространственное расположение счётчика воды (горизонтальное, вертикальное)

5. Система теплоснабжения (водоснабжения):
 отопление ГВС ХВС
 закрытая подающий
 открытая циркуляционный
 подающий тупиковая
 обратный

6. Характеристика системы: вычислитель, входящий в состав теплосчётчика _____
 Подающий трубопровод:
 расход ____ м³/ч, давление ____ кгс/см², max температура теплоносителя ____°С
 Обратный (циркуляционный) трубопровод (при наличии):
 расход ____ м³/ч, давление ____ кгс/см², max температура теплоносителя ____°С

7. Счётчик воды, сдаваемый в ремонт, на узле учета работает в паре со счётчиком воды
 Типа _____, Ду Зав. № Сдан Не сдан

8. Наличие фильтра в узле учета:

<input type="checkbox"/> сетчатый	<input type="text"/>	<input type="checkbox"/> магнитно-механический	<input type="text"/>
<input type="checkbox"/> отсутствует	<input type="text"/>	<input type="checkbox"/> иного типа	<input type="text"/>

9. Организация, выполнившая монтаж счётчика воды _____

Дата ввода узла учета ва эксплуатацию « ____ » _____ 20 ____ г.

10. Показания счётчика воды на момент сдачи прибора в службу сервиса

Раздел заказчика заполнил:

Ф.И.О. _____ Подпись _____

Должность _____ Дата заполнения " ____ " _____ 20 ____ г.

Примечание: _____

Представитель группы сервиса приборов Ф.И.О. _____ Подпись _____

Должность _____ Дата заполнения " ____ " _____ 20 ____ г.