

**РОССИЙСКАЯ ФЕДЕРАЦИЯ**

**ООО «ВОДОМЕР»**

**СЧЁТЧИКИ ХОЛОДНОЙ И ГОРЯЧЕЙ ВОДЫ  
КРЫЛЬЧАТЫЕ МНОГОСТРУЙНЫЕ  
МВС**

**РУКОВОДСТВО ПО ЭКСПЛУАТАЦИИ  
РЭ 26.51.63-002-06469904-2018**

Государственный реестр № 86314-22



**Мытищи, 2023**

## СОДЕРЖАНИЕ

Стр.

Введение.....	3
1 ОПИСАНИЕ И РАБОТА СЧЁТЧИКОВ.....	3
1.1 НАЗНАЧЕНИЕ.....	3
1.2 ТЕХНИЧЕСКИЕ ХАРАКТЕРИСТИКИ.....	4
1.3 КОМПЛЕКТНОСТЬ.....	6
1.4 СОСТАВ СЧЁТЧИКА.....	6
1.5 УСТРОЙСТВО И РАБОТА СЧЁТЧИКА.....	7
1.6 МАРКИРОВКА И ПЛОМБИРОВАНИЕ.....	7
1.7 УПАКОВКА.....	7
2 ИСПОЛЬЗОВАНИЕ ПО НАЗНАЧЕНИЮ.....	7
2.1 ЭКСПЛУАТАЦИОННЫЕ ОГРАНИЧЕНИЯ.....	7
2.2 ПОДГОТОВКА СЧЁТЧИКА К ИСПОЛЬЗОВАНИЮ.....	8
2.3 ЭКСПЛУАТАЦИЯ.....	9
3 ТЕХНИЧЕСКОЕ ОБСЛУЖИВАНИЕ СЧЁТЧИКОВ.....	9
3.1 ОБЩИЕ УКАЗАНИЯ.....	9
3.2 ТЕХНИЧЕСКОЕ ОБСЛУЖИВАНИЕ СЧЁТЧИКОВ.....	9
3.3 ПЕРЕЧЕНЬ ВОЗМОЖНЫХ НЕИСПРАВНОСТЕЙ.....	10
3.4 ПОВЕРКА СЧЁТЧИКОВ.....	10
4 УСЛОВИЯ ХРАНЕНИЯ И ТРАНСПОРТИРОВАНИЯ.....	10
5 ГАРАНТИЙНЫЕ ОБЯЗАТЕЛЬСТВА.....	11
6 СВЕДЕНИЯ ОБ ИЗГОТОВИТЕЛЕ.....	11
7 СВЕДЕНИЯ О РЕКЛАМАЦИЯХ.....	11
Приложение А (справочное). Габаритные и присоединительные размеры.....	12
Приложение Б (справочное). Возможные варианты расположения счётчиков при монтаже.....	13
Приложение В (рекомендуемое). Пример монтажа счётчика воды.....	14
Приложение Г (рекомендуемое). Пример пломбирования узла учёта.....	15
Талон на гарантийный ремонт.....	16

Настоящее руководство по эксплуатации (в дальнейшем – РЭ) является документом, удостоверяющим гарантированные изготовителем основные параметры и технические характеристики счётчиков холодной и горячей воды крыльчатых многоструйных МВС. РЭ позволяет ознакомиться с их устройством и принципом работы, а также устанавливает правила эксплуатации.

Счётчики изготовлены в соответствии с ТУ 26.51.63-002-06469904-2018 и соответствуют всем требованиям российских и европейских стандартов.

Перед началом эксплуатации счётчика или при поступлении его на хранение следует внимательно ознакомиться с настоящим РЭ, проверить комплектность поставки, проверить сохранность и сроки действия пломб.

## 1 ОПИСАНИЕ И РАБОТА СЧЁТЧИКОВ

### 1.1 НАЗНАЧЕНИЕ

Счётчики холодной и горячей воды крыльчатые сухоходные МВСХ, МВСГ, МВСХд, МВСГд, МВСТ (в дальнейшем по тексту – счётчики) с диаметрами условного прохода DN 15; 20; 25; 32; 40; 50 предназначены для измерения объёма питьевой воды, отвечающей требованиям, изложенным в СанПиН 1.2.3685-21, и сетевой воды, отвечающей требованиям по качеству, изложенным в СП 124.13330.2012, и протекающей в подающих или обратных трубопроводах закрытых и открытых систем теплоснабжения, системах холодного и горячего водоснабжения при давлении до 1,6 МПа (16 кгс/см<sup>2</sup>) в диапазоне температур от +5 до +50 °С (холодная вода) и от +5 до +95 °С (для счётчиков DN 15; 20, горячая вода) или от +5 до +120 °С (для счётчиков DN 25 ÷ 50, горячая вода).

Счётчики МВСХ, МВСГ, МВСХд, МВСГд, МВСТ – крыльчатые многоструйные сухоходные. Могут выпускаться по классу В и С в соответствии с ГОСТ Р 50601-93 (ISO 4064).

Счётчики МВСХ и МВСХд DN 15; 20; 25; 32; 40; 50 работают в диапазоне температур от +5 до +50 °С (холодная вода), имеют измерительный индикатор с роликовым и стрелочными указателями, показывающими измеренный объём в метрах кубических (м<sup>3</sup>) и его долях. Счётчики МВСХд DN 15; 20; 25; 32; 40; 50 имеют измерительный индикатор с магнитоуправляемым контактом и выдают импульсы (при присоединении вычислителя, регистратора или других совместимых устройств).

Счётчики типа МВСГ DN 15; 20 работают в диапазоне температур от +5 до +95 °С (горячая вода); МВСГ DN 25; 32; 40; 50 работают в диапазоне температур от +5 до +120 °С (горячая вода), имеют измерительный индикатор с роликовым и стрелочными указателями, показывают измеренный объём в метрах кубических и его долях.

Счётчики МВСГд DN 15; 20 работают в диапазоне температур от +5 до +95 °С (горячая вода); имеют измерительный индикатор с магнитоуправляемым контактом, с роликовым и стрелочными указателями, показывающими измеренный объём в метрах кубических и его долях, выдают импульсы (при присоединении вычислителя, регистратора или других совместимых устройств).

Счётчики МВСТ DN 25; 32; 40; 50 работают в диапазоне температур от +5 до +120 °С (горячая вода), имеют измерительный индикатор с магнитоуправляемым контактом, с роликовым и стрелочными указателями, показывающими измеренный объём в метрах кубических и его долях, выдают импульсы (при присоединении вычислителя, регистратора или других совместимых устройств).

Объём воды, измеренный счётчиком, определяют по показаниям роликового и стрелочных указателей. Наибольшее значение роликового указателя измерительного индикатора указано в таблице 1 технических характеристик.

Пример снятия показаний со счётчика воды показан на рисунке 1.

Ролики индикаторного устройства с цифрами чёрного цвета указывают количество измеренной воды в метрах кубических, стрелочные указатели – десятки, сотые, тысячные и десяти-тысячные доли метров кубических.

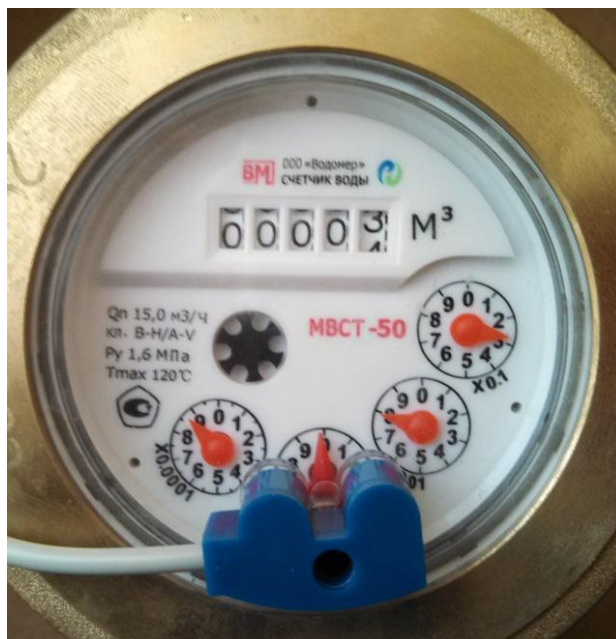


Рисунок 1. Измерительный индикатор счётчика MBCT-50

На рисунке 1 показан измерительный индикатор счётчика воды крыльчатого MBCT-50. Показания роликового указателя составляют 3, первого стрелочного указателя – 2, второго стрелочного указателя – 7, третьего стрелочного указателя – 9, четвёртого стрелочного указателя – 8. Измеренный объём равен  $3,2798 \text{ м}^3$ .

#### При заказе счётчиков должно быть указано:

- условное обозначение счётчика;
- метрологический класс.

Пример записи счётчика при его заказе и в другой продукции, в которой он может быть применён:

- для счётчика холодной воды DN 40 с измерительным индикатором, предназначенным для визуального съёма показаний, – МВСХ-40 класс В ТУ 26.51.63-002-06469904-2018; DN 25 – МВСХ-25 класс С ТУ 26.51.63-002-06469904-2018;
- для счётчиков горячей воды DN 40 с измерительным индикатором, предназначенным для визуального съёма показаний, – МВСГ-40 класс В ТУ 26.51.63-002-06469904-2018; DN 25 – МВСГ-25 класс С ТУ 26.51.63-002-06469904-2018;
- для счётчика горячей воды DN 40 с измерительным индикатором с магнитоуправляемым контактом и роликовым указателем – MBCT-40 класс В ТУ 26.51.63-002-06469904-2018.

Изготовитель оставляет за собой право на внесение изменений, не влияющих на метрологические характеристики счётчиков.

## 1.2 ТЕХНИЧЕСКИЕ ХАРАКТЕРИСТИКИ

1.2.1 Основные метрологические и технические характеристики указаны в таблицах 1 и 2.

Таблица 1. Основные метрологические характеристики счётчиков

Наименование параметра	Значение параметра					
Условный диаметр, мм	15	20	25	32	40	50
Расход для счётчиков холодной и горячей воды, м <sup>3</sup> /ч						
- наименьший $Q_{\min}$						
Класс А	0,06	0,10	0,14	0,24	0,40	1,20
Класс В	0,03	0,05	0,07	0,12	0,20	0,45
Класс С	0,025	0,040	0,063	0,100	0,160	0,250
- переходный $Q_t$						
Класс А	0,15	0,25	0,35	0,60	1,0	4,5
Класс В	0,12	0,20	0,28	0,48	0,80	3,00
Класс С	0,040	0,064	0,1008	0,160	0,256	0,400
- номинальный $Q_n$	1,5	2,5	3,5	6,0	10,0	15,0
- наибольший $Q_{\max}$	3,0	5,0	7,0	12,0	20,0	30,0
Порог чувствительности, м <sup>3</sup> /ч, не более	0,010	0,017	0,019	0,023	0,035	0,045
Пределы допускаемой относительной погрешности измерений объёма, %:						
- в диапазоне $Q_{\min} \leq Q < Q_t$	±5					
- в диапазоне $Q_t \leq Q \leq Q_{\max}$	±2					
Цена импульса, л/имп. (для МВСХд, МВСГд, МВСТ)	1	1	10	10	100	100

Таблица 2. Основные технические характеристики счётчиков

Наименование параметра	Значение параметра					
Условный диаметр, мм	15	20	25	32	40	50
Диапазон температур измеряемой среды счётчиков, °С:						
- холодной воды (МВСХ, МВСХд)	от +5 до +50					
- горячей воды (МВСГ, МВСГд, МВСТ)	от +5 до +95		от +5 до +120			
Потеря давления при наибольшем расходе ( $Q_{\max}$ ), МПа, не более	0,055	0,06	0,07	0,062	0,087	0,093
Максимальное рабочее давление, МПа	1,6					
Наибольшее значение роликового указателя измерительного индикатора, м <sup>3</sup>	99999					
Наименьшая цена деления, м <sup>3</sup>	0,00005					
Габаритные размеры, мм						
- длина	165	195	260	260	300	300
- высота	104	106	120	120	155	155
- ширина	99	99	104	104	120	125
Масса, кг, не более	1,5	1,7	2,4	2,8	5,1	7,2
Класс защиты по ГОСТ 14254	IP54 (по заказу - IP68)					
Срок службы счётчиков, лет, не менее	12					
Наработка на отказ, ч, не менее	110000					

**Примечания:**

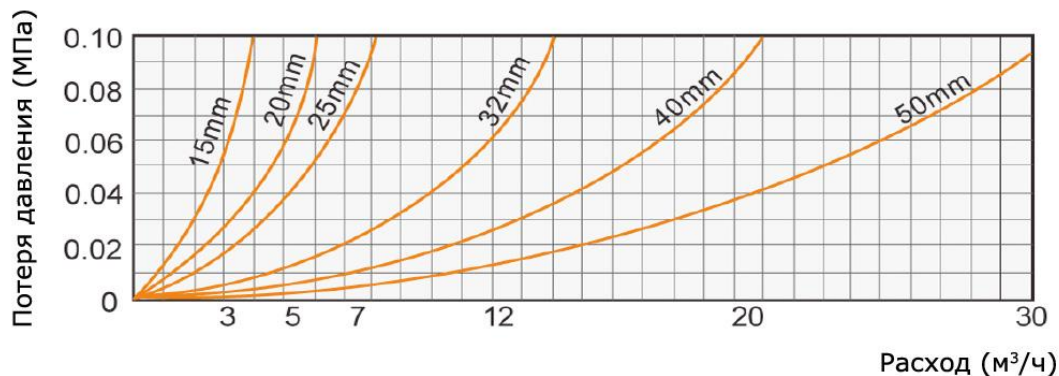
1. Под наименьшим расходом  $Q_{\min}$  понимается расход, на котором счётчик имеет относительную погрешность ±5 % и ниже которого относительная погрешность не нормируется.
2. Под переходным расходом  $Q_t$  понимается расход, на котором счётчик имеет погрешность ±2 %, а ниже которого ±5 %.
3. Под номинальным расходом  $Q_n$  понимается расход, при котором счётчик может работать непрерывно в течение длительного времени.
4. Под наибольшим расходом  $Q_{\max}$  понимается расход, при котором счётчик может работать не более 1-го часа в сутки.

5. Под порогом чувствительности понимается расход, при котором крыльчатка приходит в непрерывное вращение.

6. При определении относительной погрешности снятие показаний счётчика ведётся с учётом стрелочного указателя с наименьшей ценой деления.

### 1.2.2 Гидравлические характеристики:

Потеря давления на счётчиках представлена на следующих графиках:



### 1.2.3 Технические характеристики магнитоуправляемого контакта

- максимальное коммутируемое напряжение, В 50;
- максимальный коммутируемый ток через контакт, мА 100;
- частота замыкания контакта, Гц, не более 1.

### 1.2.4 Пределы допускаемой относительной погрешности счётчиков не должны превышать:

- ±5 % в диапазоне расходов от  $Q_{\min}$  до  $Q_t$  (исключая);
- ±2 % в диапазоне расходов от  $Q_t$  до  $Q_{\max}$  (включая).

### 1.2.5 Средний срок службы счётчиков – не менее 12 лет.

По истечении срока службы корпуса счётчиков подлежат вторичной переработке.

1.2.6 Габаритные и присоединительные размеры счётчиков должны соответствовать размерам, указанным в таблице 1 и Приложении А.

## 1.3 КОМПЛЕКТНОСТЬ

В комплект поставки входят:

- счётчик воды 1 шт.
- руководство по эксплуатации 1 экз.
- паспорт 1 экз.
- упаковка 1 шт.
- комплект монтажных частей 1 шт. \*

\* Внимание!

Присоединители для счётчиков воды DN 15; 20; 25; 32; 40; 50 (ниппель – 2 шт., гайка накидная – 2 шт., прокладка – 2 шт.) в комплект поставки **не входят** и комплектуются по отдельному заказу.

## 1.4 СОСТАВ СЧЁТЧИКА

Счётчики состоят из корпуса с входным и выходным патрубками, крыльчатого преобразователя объёма и счётного механизма, расположенных в корпусе счётчика. Во входном патрубке счётчика установлен сетчатый фильтр для защиты от попадания внутрь счётчика крупных механических частиц. Счётный механизм состоит из масштабирующего редуктора с показывающим устройством, выполненным в виде стрелочных и роликовых указателей объёма. Крыльчатый преобразователь объёма и счётный механизм герметично отделены друг от друга. Счётчики МВСХд, МВСГд, МВСТ дополнительно имеют магнитоуправляемый контакт, при помощи которого формируются выходные импульсные сигналы, количество которых пропорционально объёму воды, измеренному счётчиком.

## 1.5 УСТРОЙСТВО И РАБОТА СЧЁТЧИКА

Принцип работы состоит в измерении числа оборотов крыльчатого преобразователя объёма, приводимого во вращение потоком воды, проходящей через счётчик. Вода через входной патрубок счётчика поступает внутрь корпуса и далее в измерительную вставку через тангенциальные целевые направляющие, расположенные в нижней части вставки. Внутри измерительной вставки установлена крыльчатка, которая приходит во вращательное движение под действием потока воды. Вода, пройдя через зону вращения крыльчатки, через выходные тангенциальные отверстия в верхней части измерительной вставки попадает в выходной патрубок корпуса счётчика. На нижней части измерительной вставки имеется поворотный диск с отверстиями для предварительной регулировки потока воды. В верхней части входного патрубка расположен регулировочный винт, который используется для тонкой регулировки потока воды. Вращение крыльчатого преобразователя объёма передаётся к ведомой части магнитной муфты, установленной в счётном механизме. Счётный механизм находится в герметичной капсуле и отделён от измеряемой среды немагнитной средоразделительной мембраной. Магнитная муфта защищена от воздействия внешнего магнитного поля. Корпус счётчика соединяется со счётным механизмом посредством металлического кольца. Количество оборотов крыльчатого преобразователя объёма преобразуется в значение измеренного объёма воды и выводится на показывающем устройстве счётчика. Счётчики МВСХд, МВСГд, МВСТ формируют импульсы, количество которых пропорционально объёму воды, прошедшему через счётчик.

## 1.6 МАРКИРОВКА И ПЛОМБИРОВАНИЕ

1.6.1 Маркировка счётчиков воды DN от 15 до 50 размещается на лицевой панели счётного механизма.

1.6.2 Маркировка счётчиков должна содержать:

- товарный знак предприятия-изготовителя;
- условное обозначение счётчика;
- заводской номер счётчика;
- температуру измеряемой среды;
- максимальное рабочее давление в МПа;
- номинальный расход;
- цену одного импульса (для МВСХд, МВСГд, МВСТ);
- знак Госреестра СИ по ПР 50.2.107-09;
- год выпуска;
- направление потока (на корпусе счётчика).

1.6.3 Пломбирование

Для защиты от несанкционированного доступа к механизму счётчиков воды крыльчатых МВСХ, МВСХд, МВСГ, МВСГд, МВСТ устанавливается пломба на регулировочный винт.

## 1.7 УПАКОВКА

1.7.1 Эксплуатационная документация должна быть помещена в пакет из полиэтиленовой плёнки по ГОСТ 10354-82.

1.7.2 Транспортная тара – картонный ящик.

1.7.3 Масса счётчика с упаковкой не должна превышать более чем на 10 килограмм массу счётчика.

## 2 ИСПОЛЬЗОВАНИЕ ПО НАЗНАЧЕНИЮ

### 2.1 ЭКСПЛУАТАЦИОННЫЕ ОГРАНИЧЕНИЯ

- Счётчики устанавливаются в отапливаемых помещениях или специальных павильонах с температурой окружающего воздуха от +5 до +50 °С и относительной влажностью не более 80 % (при исполнении IP68 – с влажностью 100 %).
- Ограничения по монтажу счётчика указаны в разделе «Монтаж счётчика».

- Эксплуатация счётчика на максимальном расходе допускается не более 1 ч в сутки.
- Не допускается превышение максимальной температуры воды: для счётчиков холодной воды МВСХ, МВСХд – 50 °С; горячей воды МВСГ, МВСГд и МВСТ для DN 15; 20 – 95 °С, для DN 25 ÷ 50 – 120 °С.

## 2.2 ПОДГОТОВКА СЧЁТЧИКА К ИСПОЛЬЗОВАНИЮ

### 2.2.1 Указание мер безопасности

Для обеспечения безопасности работы категорически запрещается:

- использовать счётчики на параметрах, превышающих указанные в таблице 1;
- производить работы по устранению дефектов при наличии давления воды в трубопроводе;
- для исключения попадания во внутренние полости счётчика загрязнений подводящий трубопровод тщательно очистить от песка, окалины и других частиц.

**Внимание! При приварке монтажных частей категорически запрещается использовать счётчик воды в качестве монтажного приспособления.**

### 2.2.2. Подготовка к работе

Перед монтажом счётчика необходимо выполнить следующие требования:

- счётчик извлечь из упаковочной коробки и проверить комплектность по паспорту;
- провести внешний осмотр и убедиться в целостности корпуса и индикаторного устройства;
- проверить наличие знака поверки и соответствие заводского номера в прилагаемом паспорте.

### 2.2.3 Монтаж счётчика.

#### 2.2.3.1 Счётчики типа:

- МВСХ, МВСХд размещают на трубопроводах холодной воды, на вводах в здания или в отдельных помещениях.
- МВСГ размещают на трубопроводах горячей воды, на вводах в здания или в отдельных помещениях.
- МВСГд и МВСТ размещают на подающих и (или) обратных трубопроводах закрытых и (или) открытых систем теплоснабжения и (или) горячего водоснабжения.

К счётчикам должен быть обеспечен свободный доступ для осмотра в любое время года. Место установки счётчика должно гарантировать его эксплуатацию без возможных механических повреждений.

Установка счётчиков в помещениях, подверженных резким перепадам температуры и давления, в холодных помещениях при температуре менее +5 °С и в помещениях с влажностью более 80 % не допускается (исключение по влажности – счётчики в исполнении IP 68, которые могут быть установлены в затапливаемых помещениях).

#### 2.2.3.2. При монтаже счётчика должны быть соблюдены следующие обязательные условия:

- установку осуществляют таким образом, чтобы счётчик всегда был заполнен водой;
- монтаж счётчиков воды DN 15 ÷ 50 производят на горизонтальном или вертикальном участке трубопровода (Приложение Б);
- при монтаже счётчиков DN 15 ÷ 50 на горизонтальном участке трубопровода циферблатом вверх (Н) работа осуществляется в диапазоне расходов класса В, С; при монтаже на горизонтальном участке с вертикальным расположением циферблата или на вертикальном участке (V) счётчик класса В работает в диапазоне расходов, соответствующих классу А, счётчик класса С – в диапазоне расходов, соответствующих классу В;
- при установке счётчика после отводов, запорной арматуры, переходников, фильтров и других устройств непосредственно **перед счётчиком необходимо предусмотреть прямой участок трубопровода длиной не менее 5 DN, а за счётчиком – не менее 1 DN, где DN – условный диаметр счётчика.** Прямой участок трубопровода перед счётчиком с DN 15 ÷ 50 не требуется, если счётчик монтируют с комплектом поставляемых заводом-изготовителем соединителей, стабилизирующих поток воды. При нарушении условий монтажа появляется дополнительная погрешность счётчика;



- счётчик должен быть расположен так, чтобы направление, указанное стрелкой на корпусе счётчика, совпадало с направлением потока воды в трубопроводе;
- перед установкой счётчика трубопровод обязательно промыть, чтобы удалить из него загрязнения и посторонние тела;
- присоединение счётчика к трубопроводу с большим или меньшим диаметром, чем условный диаметр счётчика, производится при помощи переходников, устанавливаемых вне зоны прямолинейных участков;
- на случай ремонта или замены счётчика перед прямым участком до счётчика и после прямого участка трубопровода после счётчика установить запорную арматуру (вентили, задвижки, клапаны), а также спускники для слива отключаемого участка, которые монтируются вне зоны прямых участков.
- кабель магнитоуправляемого контакта (герконового датчика) допускается удлинять до 30 м кабелем сечения не менее 0,75 мм<sup>2</sup>.

**Категорически запрещается укорачивать кабель магнитоуправляемого контакта (стандартная длина кабеля – 900 ± 50 мм).**

2.2.3.3. Перед счётчиком для DN 15 ÷ 50, после запорной арматуры вне зоны прямолинейного участка на подающем трубопроводе, а также перед счётчиком на обратном трубопроводе теплоснабжения рекомендуется устанавливать фильтры. Примеры монтажа и пломбирования узла учёта приведены в Приложениях В, Г.

2.2.3.4. Не допускают установку счётчика на расстоянии менее 2-х метров от устройств, создающих вокруг себя мощное магнитное поле (например, силовых трансформаторов).

## 2.3 ЭКСПЛУАТАЦИЯ

2.3.1 При эксплуатации необходимо соблюдать следующие основные условия, обеспечивающие нормальную работу счётчика:

- При пуске счётчика во избежание повышенной вибрации и гидравлических ударов заполнение счётчика водой необходимо производить плавно. Перед началом работы кратковременным пропуском воды из счётчика удаляют воздух.
- Необходим правильный выбор места установки и соблюдение требований правил монтажа счётчика на трубопроводе.
- При заметном снижении расхода воды при постоянном напоре в трубопроводе необходимо прочистить входной фильтр от засорения. Очистка фильтра производится периодически, не реже 1-го раза в 6 месяцев.
- Снятие показаний измеренного объема осуществляется с пяти цифровых роликов в «м<sup>3</sup>» и с четырех круговых шкал со стрелочными указателями, показывающими объем в долях.

## 3 ТЕХНИЧЕСКОЕ ОБСЛУЖИВАНИЕ СЧЁТЧИКОВ

### 3.1 ОБЩИЕ УКАЗАНИЯ

3.1.1 Условия эксплуатации:

- температура окружающего воздуха от +5 до +50 °С;
- относительная влажность не более 80 % (при исполнении IP68 – 100 %);

3.1.2 Не реже одного раза в неделю производится осмотр счётчика.

### 3.2 ТЕХНИЧЕСКОЕ ОБСЛУЖИВАНИЕ СЧЁТЧИКОВ

3.2.1 Профилактический осмотр счётчика воды.

При проведении профилактического осмотра счётчика необходимо проверить следующее:

- соблюдение в чистоте наружных поверхностей счётчика;
- отсутствие течи в местах соединения присоединителей с трубопроводом. При наличии течи подтянуть резьбовые соединения, если течь не прекращается, то необходимо заменить прокладки;
- загрязнённое стекло протереть влажной, а затем сухой полотняной салфеткой;

- отсутствие течи из-под головки счётчика. В случае течи из-под головки и остановки счётчика его необходимо демонтировать и отправить в ремонт с последующей поверкой.

### 3.2.2 Профилактическое обслуживание счётчиков воды.

При соответствии качества сетевой воды СНиП 41-02-2003 для счётчиков воды, установленных в узлах учёта потребления тепловой энергии, и соответствии питьевой воды СанПиН 2.1.4.1074-01 для счётчиков воды, установленных в системе холодного и горячего водоснабжения, рекомендуется не реже 1 раза в год проводить очистку проточной части счётчика воды. При несоответствии качества воды вышеуказанным документам очистку проточной части счётчика воды рекомендуется проводить не реже 2-х раз в год.

Для очистки проточной части счётчика воды необходимо выполнить следующее:

- Демонтировать прибор.
- Заглушить отверстие с одной стороны прибора.
- Установить счётчик воды незаглушённым отверстием вверх.
- Влить преобразователь ржавчины (слабокислотный) ТУ № 2383-014-17059428-97 во внутреннюю полость счётчика воды. Допускается применять растворы, предназначенные для удаления накипи с бытовой посуды. Счётчики воды МВСХ, МВСХд выдерживать в растворе 2 часа, счётчики воды МВСТ, МВСТГ, МВСТГд – 4-5 часов.
- Вылить раствор из счётчика воды. Произвести разборку заглушенного отверстия. Промыть счётчик воды в проточной холодной воде.
- Установить прибор на место.

### Внимание!!!

1. При работе с химическими растворами соблюдать правила техники безопасности.
2. Промывочный раствор используется один раз и повторному применению не подлежит.

## 3.3 ПЕРЕЧЕНЬ ВОЗМОЖНЫХ НЕИСПРАВНОСТЕЙ

Таблица 3. Возможные неисправности и способы их устранения

Наименование неисправностей, внешнее проявление и дополнительные признаки	Вероятная причина	Методы устранения
1. Вода не проходит через счётчик	Засорился фильтр	Вскрыть фильтр, очистить и промыть его. Установить фильтр на место.
2. Вода проходит через счётчик (прослушивается шум текущей воды), а стрелочный индикатор не вращается	Поломка роторного или счётного механизма	Устранение неисправности производится на предприятии-изготовителе (если не истёк гарантийный срок) или специализированным ремонтным предприятием.

## 3.4 ПОВЕРКА СЧЁТЧИКОВ

Поверка производится при выпуске из производства, по прошествии межповерочного интервала и после ремонта в соответствии с методикой поверки МП 208-021-2022 «Счётчики холодной и горячей воды крыльчатые многоструйные МВС. Методика поверки»

**Межповерочный интервал: счётчики холодной воды – 6 лет,  
счётчики горячей воды – 6 лет.**

## 4 УСЛОВИЯ ХРАНЕНИЯ И ТРАНСПОРТИРОВАНИЯ

4.1 Счётчики должны храниться в упаковке предприятия-изготовителя согласно условиям хранения 3 по ГОСТ 15150-69. Воздух в помещении, в котором хранятся счётчики, не должен содержать коррозионно-активных веществ.

4.2 Транспортирование счётчиков должно соответствовать условиям 5 по ГОСТ 15150-69.

## 5 ГАРАНТИЙНЫЕ ОБЯЗАТЕЛЬСТВА

5.1 Изготовитель гарантирует соответствие счётчиков требованиям ТУ 26.51.63-002-06469904-2018 при соблюдении условий транспортирования, хранения, монтажа и эксплуатации.

5.2 Гарантийный срок эксплуатации – в течение 24 месяцев с момента реализации. Дата реализации – по счёт-фактуре ООО «Водомер».

5.3 Изготовитель обязан безвозмездно заменить или отремонтировать счётчик, если в течение гарантийного срока потребителем будет обнаружено несоответствие требованиям технических условий. При этом безвозмездная замена или ремонт счётчика должны производиться предприятием-изготовителем при условии соблюдения потребителем правил хранения, транспортирования, монтажа и эксплуатации, указанных в настоящем «Руководстве по эксплуатации».

5.4 Изготовитель может отказать в гарантийном ремонте в случае:

- наличия механических повреждений, дефектов, вызванных несоблюдением правил эксплуатации, транспортировки и хранения;
- нарушения сохранности заводских гарантийных пломб;
- укорачивания кабеля герконового датчика;
- самостоятельного ремонта или изменения внутреннего устройства счётчика;
- если изменён, стёрт, удалён или неразборчив серийный номер изделия;
- случайного повреждения счётчика со стороны Покупателя;
- дефектов, вызванных стихийными бедствиями (пожаром и т.п.).

Претензии принимаются только при наличии **паспорта** и заполненного талона на гарантийный ремонт.

Транспортировка неисправного изделия осуществляется Покупателем.

**Изделие, передаваемое для гарантийного ремонта, должно быть очищено от загрязнений!**

**Внимание!** Перед запуском изделия в эксплуатацию внимательно ознакомьтесь с Руководством по эксплуатации. Нарушение требований этого документа влечёт за собой прекращение гарантийных обязательств перед Покупателем.

## 6 СВЕДЕНИЯ ОБ ИЗГОТОВИТЕЛЕ

Изготовитель: ООО «Водомер»

Адрес: 141002, Московская обл., г. Мытищи, ул. Колпакова, д. 2, к. 14, оф. 63.

Тел.: (495) 407-06-94

## 7 СВЕДЕНИЯ О РЕКЛАМАЦИЯХ

7.1 Изготовитель не принимает рекламации, если счётчик вышел из строя по вине потребителя из-за неправильной эксплуатации и несоблюдения указаний, приведенных в «Руководстве по эксплуатации», а также нарушения условий транспортирования транспортными организациями.

По всем вопросам, связанным с качеством счётчиков, гарантийного и послегарантийного ремонта, следует обращаться по адресу:

**141002, Московская обл., г. Мытищи, ул. Колпакова, д. 2, к. 14, оф. 63**

**Тел.: (495) 407-06-94**

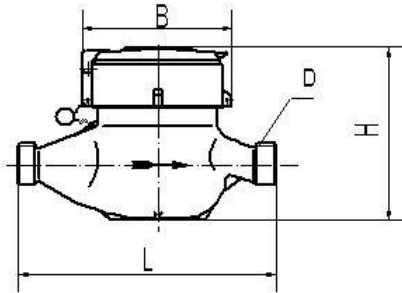
7.2 Учёт предъявленных рекламаций

Дата предъявления рекламации	Краткое содержание рекламации	Меры, принятые по рекламации

**Приложение А**  
(справочное)

**Габаритные и присоединительные размеры**

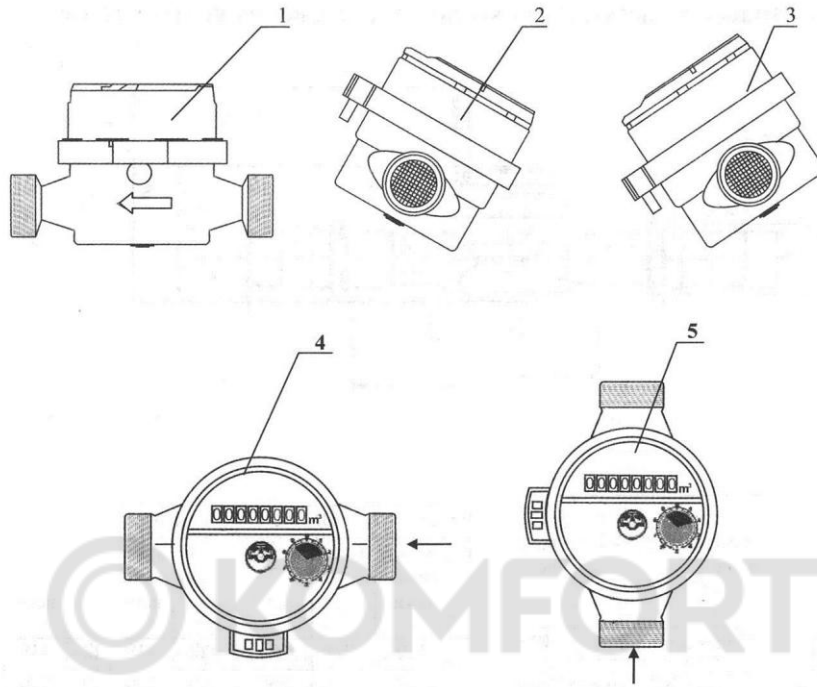
**СЧЁТЧИКИ ВОДЫ КРЫЛЬЧАТЫЕ МВСХ, МВСХд, МВСГ, МВСГд, МВСТ DN 15 ÷ 50**



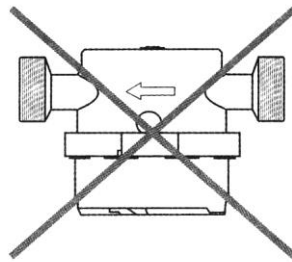
Условный диаметр, мм	15	20	25	32	40	50
Общая длина, L, мм	165	190/195	225/260	230/260	245/300	280/300
Общая высота, H, мм	104	106	120	120	155	155
Ширина, мм	99	99	104	104	120	125
Присоединительная резьба G	3/4"	1"	1 1/4"	1 1/2"	2"	2 1/2"
Масса, кг, не более	1,5	1,7	2,4	2,8	5,1	7,2

**Приложение Б**  
(справочное)

**Возможные варианты расположения счётчиков при монтаже**



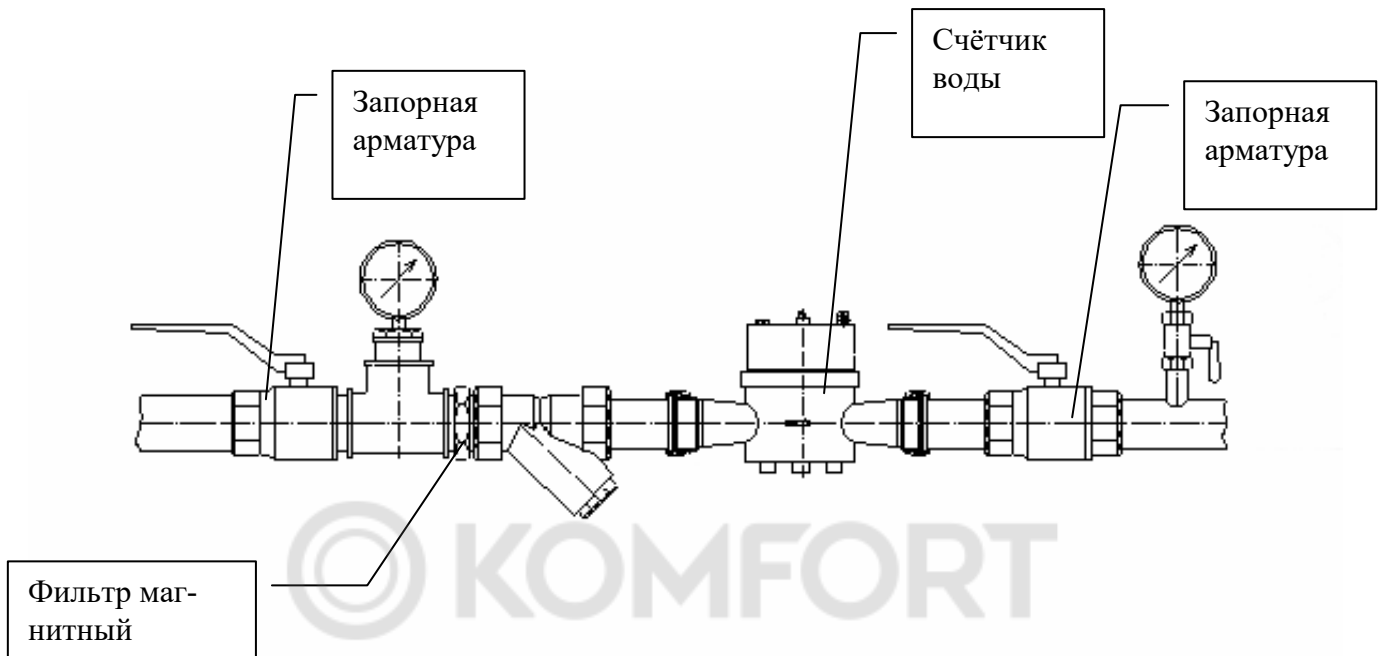
- 1 – горизонтальное положение счётчика (H);
- 2, 3 – по диагонали (V);
- 4, 5 – вертикальное (V).



Запрещён монтаж индикатором вниз

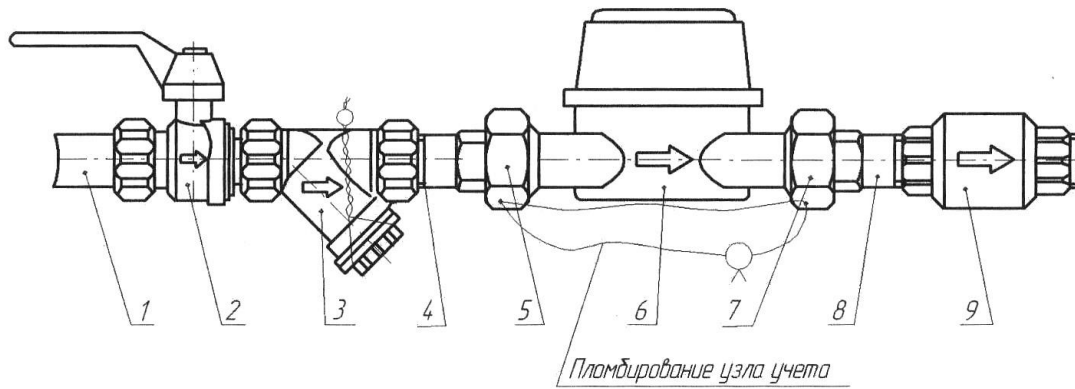
**Приложение В**  
*(рекомендуемое)*

**Пример монтажа счётчика воды**



**Приложение Г**  
(рекомендуемое)

**Пример пломбирования узла учёта**



- 1 – трубопровод
- 2 – кран шаровой;
- 3 – фильтр;
- 4 – ниппель;
- 5 – гайка накидная;
- 6 – счётчик воды;
- 7 – гайка накидная;
- 8 – ниппель;
- 9 – обратный клапан.



**ГАРАНТИЙНЫЙ ТАЛОН ООО «ВОДОМЕР»**  
**141002, Московская обл., г. Мытищи, ул. Колпакова, д. 2**

**Талон на гарантийный ремонт**

Заводской № \_\_\_\_\_  
 Тип счётчика воды \_\_\_\_\_ Ду \_\_\_\_\_  
 Дата выпуска " \_\_\_\_ " \_\_\_\_\_ г.      Дата последней поверки " \_\_\_\_ " \_\_\_\_\_ г.  
 Показания счётчика воды \_\_\_\_\_      Дата продажи " \_\_\_\_ " \_\_\_\_\_ г.

**Гарантия – 24 месяца**

**Внимание!** Гарантия на счётчик воды предоставляется на основании раздела 5 «Руководства по эксплуатации». Счётчик воды принимается в гарантийный ремонт только при наличии **Паспорта**.

1. Причина рекламаций (характер неисправности)

\_\_\_\_\_

2. Владелец \_\_\_\_\_  
 Город \_\_\_\_\_ тел. (\_\_\_\_) \_\_\_\_\_

3. Место установки счётчика воды (подвал, офис, иной тип помещения) \_\_\_\_\_  
 Климатические условия в месте установки счётчика воды: темпер.возд. \_\_\_\_°С, влажн. \_\_\_\_%

4. Пространственное расположение счётчика воды (горизонтальное, вертикальное)

5. Система теплоснабжения (водоснабжения):  
 отопление       ГВС       ХВС  
 закрытая       подающий  
 открытая       циркуляционный  
 подающий       тупиковая  
 обратный

6. Характеристика системы: вычислитель, входящий в состав теплосчётчика \_\_\_\_\_  
 Подающий трубопровод:  
 расход \_\_\_\_ м<sup>3</sup>/ч, давление \_\_\_\_ кгс/см<sup>2</sup>, max температура теплоносителя \_\_\_\_°С  
 Обратный (циркуляционный) трубопровод (при наличии):  
 расход \_\_\_\_ м<sup>3</sup>/ч, давление \_\_\_\_ кгс/см<sup>2</sup>, max температура теплоносителя \_\_\_\_°С

7. Счётчик воды, сдаваемый в ремонт, на узле учета работает в паре со счётчиком воды  
 Типа \_\_\_\_\_, Ду [ ] Зав. № [ ] Сдан [ ] Не сдан [ ]

8. Наличие фильтра в узле учета:  

<input type="checkbox"/> сетчатый	[ ]	<input type="checkbox"/> магнитно-механический	[ ]
<input type="checkbox"/> отсутствует	[ ]	<input type="checkbox"/> иного типа	[ ]

9. Организация, выполнившая монтаж счётчика воды \_\_\_\_\_

Дата ввода узла учета ва эксплуатацию « \_\_\_\_ » \_\_\_\_ 20 \_\_\_\_ г.

10. Показания счётчика воды на момент сдачи прибора в службу сервиса [ ]

**Раздел заказчика заполнил:**

Ф.И.О. \_\_\_\_\_ Подпись \_\_\_\_\_

Должность \_\_\_\_\_ Дата заполнения " \_\_\_\_ " \_\_\_\_\_ 20 \_\_\_\_ г.

Примечание: \_\_\_\_\_

Представитель группы сервиса приборов Ф.И.О. \_\_\_\_\_ Подпись \_\_\_\_\_

Должность \_\_\_\_\_ Дата заполнения " \_\_\_\_ " \_\_\_\_\_ 20 \_\_\_\_ г.