

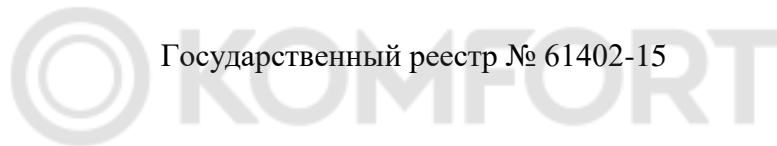
РОССИЙСКАЯ ФЕДЕРАЦИЯ

АО «ТЕПЛОДОМЕР»



**СЧЁТЧИКИ ВОДЫ КРЫЛЬЧАТЫЕ
ВСХН, ВСХНд, ВСГН, ВСГНд, ВСТН**

Государственный реестр № 61402-15



**РУКОВОДСТВО ПО ЭКСПЛУАТАЦИИ
РЭ 4213-203-18151455-2014**



Мытищи, 2022

СОДЕРЖАНИЕ

Стр.

Введение.....	3
1 ОПИСАНИЕ И РАБОТА СЧЁТЧИКОВ.....	3
1.1 НАЗНАЧЕНИЕ.....	3
1.2 ТЕХНИЧЕСКИЕ ХАРАКТЕРИСТИКИ.....	4
1.3 КОМПЛЕКТНОСТЬ.....	6
1.4 СОСТАВ СЧЁТЧИКА.....	6
1.5 УСТРОЙСТВО И РАБОТА СЧЁТЧИКА.....	7
1.6 МАРКИРОВКА И ПЛОМБИРОВАНИЕ.....	7
1.7 УПАКОВКА.....	7
2 ИСПОЛЬЗОВАНИЕ ПО НАЗНАЧЕНИЮ.....	7
2.1 ЭКСПЛУАТАЦИОННЫЕ ОГРАНИЧЕНИЯ.....	7
2.2 ПОДГОТОВКА СЧЁТЧИКА К ИСПОЛЬЗОВАНИЮ.....	8
2.3 ЭКСПЛУАТАЦИЯ.....	9
3 ТЕХНИЧЕСКОЕ ОБСЛУЖИВАНИЕ СЧЁТЧИКОВ.....	9
3.1 ОБЩИЕ УКАЗАНИЯ.....	9
3.2 ТЕХНИЧЕСКОЕ ОБСЛУЖИВАНИЕ СЧЁТЧИКОВ.....	9
3.3 ПЕРЕЧЕНЬ ВОЗМОЖНЫХ НЕИСПРАВНОСТЕЙ.....	10
3.4 ПОВЕРКА СЧЁТЧИКОВ.....	10
4 УСЛОВИЯ ХРАНЕНИЯ И ТРАНСПОРТИРОВАНИЯ.....	10
5 ГАРАНТИЙНЫЕ ОБЯЗАТЕЛЬСТВА.....	11
6 СВЕДЕНИЯ ОБ ИЗГОТОВИТЕЛЕ.....	11
7 СВЕДЕНИЯ О РЕКЛАМАЦИЯХ.....	11
Приложение А (справочное). Габаритные и присоединительные размеры.....	13
Приложение Б (справочное). Возможные варианты расположения счётчиков при монтаже.....	14
Приложение В (рекомендуемое). Пример монтажа счётчика воды.....	15
Приложение Г (рекомендуемое). Пример пломбирования узла учёта.....	16
Приложение Д (рекомендуемое). Профилактическое обслуживание счётчика.....	17
Талон №1 на гарантийный ремонт.....	18
Талон №2 на гарантийный ремонт.....	19
Талон №3 на гарантийный ремонт.....	20

Настоящее руководство по эксплуатации (в дальнейшем РЭ) является документом, удостоверяющим гарантированные изготовителем основные параметры и технические характеристики счётчиков воды крыльчатых ВСХН, ВСХНд, ВСГН, ВСГНд, ВСТН. РЭ позволяет ознакомиться с их устройством и принципом работы, а также устанавливает правила эксплуатации.

Счётчики изготовлены в соответствии с ТУ 4213-203-18151455-2014 и соответствуют всем требованиям российских и европейских стандартов.

Перед началом эксплуатации счётчика или при поступлении его на хранение следует внимательно ознакомиться с настоящим РЭ, проверить комплектность поставки, проверить сохранность и сроки действия пломб.

1 ОПИСАНИЕ И РАБОТА СЧЁТЧИКОВ

1.1 НАЗНАЧЕНИЕ

Счётчики воды крыльчатые сухоходные (в дальнейшем по тексту – счётчики) с диаметрами условного прохода DN 15; 20; 25; 32; 40 предназначены для измерения объёма питьевой воды, отвечающей требованиям, изложенным в СанПиН 1.2.3685-21, и сетевой воды, отвечающей требованиям по качеству, изложенным в СП 124.13330.2012, и протекающей в подающих или обратных трубопроводах закрытых и открытых систем теплоснабжения, системах холодного и горячего водоснабжения при давлении до 1,6 МПа (16 кгс/см²) в диапазоне температур от +5 до +50 °С (холодная вода) и от +5 до +95 °С (для счётчиков DN 15; 20, горячая вода) или от +5 до +150 °С (для счётчиков DN 25 ÷ 40, горячая вода).

По степени защиты счётчики соответствуют IP 54; по заказу могут быть изготовлены со степенью защиты IP 68 (только ВСХН и ВСХНд), которые пригодны для длительного погружения в воду на глубину более 1 м и установки в водопроводных колодцах, имеют полную водонепроницаемость и пылезащищённость.

Счётчики ВСХН и ВСХНд DN 15; 20; 25; 32; 40 работают в диапазоне температур от +5 до +50 °С (холодная вода), имеют счётный механизм с роликовым и стрелочными указателями, показывающими измеренный объём в метрах кубических (м³) и его долях. Счётчики ВСХНд DN 15; 20; 25; 32; 40 имеют счётный механизм с магнитоуправляемым контактом и выдают импульсы (при присоединении вычислителя, регистратора или других совместимых устройств). Цена одного импульса для счётчиков ВСХНд указана в таблице 1 п. 6 технических характеристик.

Счётчики типа ВСГН DN 15; 20 работают в диапазоне температур от +5 до +95 °С (горячая вода); ВСГН DN 25; 32; 40 работают в диапазоне температур от +5 до +150 °С (горячая вода), имеют счётный механизм с роликовым и стрелочными указателями, показывают измеренный объём в метрах кубических и его долях.

Счётчики ВСГНд DN 15; 20 и ВСТН DN 15; 20 работают в диапазоне температур от +5 до +95 °С (горячая вода); имеют счётный механизм с магнитоуправляемым контактом, с роликовым и стрелочными указателями, показывающими измеренный объём в метрах кубических и его долях, выдают импульсы (при присоединении вычислителя, регистратора или других совместимых устройств). Цена одного импульса указана в таблице 1, п. 6.

Счётчики ВСТН DN 25; 32; 40 работают в диапазоне температур от +5 до +150 °С (горячая вода), имеют счётный механизм с магнитоуправляемым контактом, с роликовыми и стрелочными указателями, показывающими измеренный объём в метрах кубических и его долях, выдают импульсы (при присоединении вычислителя, регистратора или других совместимых устройств). Цена одного импульса указана в таблице 1, п. 6.

Объём воды, измеренный счётчиком, определяют по показаниям роликового и стрелочных указателей. Наибольшее значение роликового указателя счётного механизма указано в таблице 1 п. 4 технических характеристик.

Пример снятия показаний со счётчика воды.

Пять роликов индикаторного устройства с цифрами чёрного цвета (до запятой) указывают количество измеренной воды в метрах кубических, последующие три ролика после запятой с цифрами красного цвета – десятые, сотые и тысячные доли метров кубических, а стрелочный указатель – десятитысячная доля метров кубических.



Рисунок 1. Счётный механизм счётчика BCXH-15

На рисунке 1 показан счётный механизм счётчика воды крыльчатого BCXH-15. Показания роликового индикатора составляют 00001,070, стрелочного указателя – 78. Измеренный объём равен 00001,07078 м³.

При заказе счётчиков должно быть указано:

- условное обозначение счётчика;
- метрологический класс.

Пример записи счётчика при его заказе и в другой продукции, в которой он может быть применен:

- для счётчика холодной воды DN 40 со счётным механизмом, предназначенным для визуального съёма показаний, – BCXH-40 класс В ТУ 4213-203-18151455-2014; DN 25 – BCXH-25 класс С ТУ 4213-203-18151455-2014;
- для счётчиков горячей воды DN 40 со счётным механизмом, предназначенным для визуального съёма показаний, – ВСГН-40 класс В ТУ 4213-203-18151455-2014; DN 25 – ВСГН-25 класс В ТУ 4213-203-18151455-2014;
- для счётчика горячей воды DN 40 со счётным механизмом с магнитоуправляемым контактом и роликовым указателем – ВСТН-40 класс В с ценой импульса 0,01 м³ или 10 л/имп. ТУ 4213-203-18151455-2014.

На счётном механизме или корпусе счётчика имеется наклейка со штрих-кодом. Цифры на штрих-коде применяются только для внутренних целей (заводской номер прибора) и не используются для обозначения кода по принятым международным стандартам.

Счётчики типа ВСТН используются в комплекте теплосчётчиков (совместно с вычислителем и комплектом термопреобразователей сопротивления) или для дистанционного вывода информации на считывающие устройства.

1.2 ТЕХНИЧЕСКИЕ ХАРАКТЕРИСТИКИ

1.2.1 Основные технические характеристики указаны в таблице 1.

Таблица 1. Основные технические характеристики

Наименование основных технических характеристик	Норма для счётчиков ВСХН, ВСХНд, ВСГН, ВСГНд, ВСТН							
Условный диаметр счётчиков воды ВСХН, ВСХНд, ВСГН, ВСГНд, ВСТН	15	15	15	20	25	32	40	
1	2	3	4	5	6	7	8	
Измеряемая среда: - ВСХН, ВСХНд - ВСГН, ВСГНд, ВСТН	Вода по СанПиН 1.2.3685-21 Вода по СП 124.13330.2012							
1. Расход воды, м ³ /ч, для счётчиков 1.1 холодной воды ВСХН, ВСХНд , в диапазоне температур	От +5 до +50 °С							
- наименьший Q _{min}	Класс А	-	-	-	-	0,1400	0,2400	0,3000
	Класс В	0,0100	0,0160	0,0250	0,0400	0,0630	0,1000	0,1600
	Класс С	0,0060	0,0100	0,0150	0,0150	0,0210	0,0360	0,0600
- переходный Q _t	Класс А	-	-	-	-	0,3500	0,6000	1,0000
	Класс В	0,0160	0,0260	0,0400	0,0640	0,1000	0,1600	0,2600
	Класс С	0,0090	0,0150	0,0225	0,0375	0,0525	0,0900	0,1500
- номинальный Q _n		0,6	1,0	1,5	2,5	3,5	6,0	10,0
- наибольший Q _{max}		1,2	2,0	3,0	5,0	7,0	12,0	20,0
Порог чувствительности, м ³ /ч, не более		0,0030	0,0050	0,0075	0,0075	0,0105	0,0180	0,0300
1.2 горячей воды в ВСГН, ВСГНд, ВСТН , в диапазоне температур	От +5 до +95 °С				От +5 до +150 °С			
- наименьший Q _{min}	Класс А	-	-	-	-	0,1400	0,2400	0,3000
	Класс В	0,0125	0,0200	0,0310	0,0500	0,0630	0,1000	0,1600
	Класс С	0,0060	0,0100	0,0150	0,0150	-	-	-
- переходный Q _t	Класс А	-	-	-	-	0,3500	0,6000	1,0000
	Класс В	0,0200	0,0320	0,0500	0,0800	0,1000	0,1600	0,2600
	Класс С	0,0090	0,0150	0,0225	0,0375	-	-	-
- номинальный Q _n		0,6	1,0	1,5	2,5	3,5	6,0	10,0
- наибольший Q _{max}		1,2	2,0	3,0	5,0	7,0	12,0	20,0
Порог чувствительности, м ³ /ч, не более		0,0030	0,0050	0,0075	0,0075	0,0105	0,0180	0,0300
2. Потеря давления при наибольшем расходе не превышает, МПа	0,1							
3. Наибольшее количество воды 1000 х м ³ , измеренное счётчиком ВСХН, ВСХНд, ВСГН, ВСГНд, ВСТН								
- за сутки		0,0150	0,0250	0,0375	0,0630	0,0880	0,1500	0,2500
- за месяц		0,4500	0,7500	1,1250	1,8800	2,6400	4,5000	7,5000
4. Наибольшее значение роликowego указателя счётного механизма, м ³	99 999 (99 999,999)					99 999		
5. Наименьшая цена деления, м ³	0,00005					0,00005		
6. Цена выходного импульса, л/имп., для ВСХНд, ВСГНд, ВСТН	1 (10 по заказу)					10 (100 по заказу)		100 (10 по заказу)
7. Частота выходного сигнала, Гц, не более	1							
8. Присоединение к трубопроводу	резьбовое							
	3/4"	3/4"	3/4"	1"	1 1/4"	1 1/2"	2"	
9. Степень защиты по ГОСТ 14254	IP54 (по заказу - IP68)							
10. Габаритные размеры, мм, не более								
- длина		110	110	110	130	260	260	300
- высота ВСХН, ВСГН		68,5	68,5	68,5	68,5	120	120	120
- высота ВСХНд, ВСГНд, ВСТН		68,5	68,5	68,5	68,5	142	142	142
- ширина		72	72	72	72	111	111	111
11. Масса, кг, не более		0,5	0,5	0,5	0,6	2,0	2,2	2,5

Примечания:

1. Под наименьшим расходом Q_{min} понимается расход, на котором счётчик имеет относительную погрешность ± 5 % и ниже которого относительная погрешность не нормируется.

2. Под переходным расходом Q_t понимается расход, на котором счётчик имеет погрешность $\pm 2\%$, а ниже которого $\pm 5\%$.

3. Под номинальным расходом Q_n понимается расход, равный $1/2 Q_{max}$, при котором счётчик может работать непрерывно в течение длительного времени.

4. Под наибольшим расходом Q_{max} понимается расход, при котором счётчик может работать не более 1-го часа в сутки.

5. Под порогом чувствительности понимается расход, при котором крыльчатка приходит в непрерывное вращение.

6. При определении относительной погрешности снятие показаний счётчика ведется с учетом стрелочного указателя с наименьшей ценой деления.

1.2.2 Гидравлические характеристики:

Потеря давления на счётчике рассчитывается по следующей формуле:

$$\Delta P = K * Q^2 * 10^{-4}, \text{ где:}$$

ΔP – потеря давления на счётчике, кгс/см²;

K – коэффициент гидравлического сопротивления, указанный в таблице 2;

Q – расход, м³/ч.

Таблица 2. Коэффициент гидравлического сопротивления для счётчиков воды крыльчатых

DN	15 ($Q_n=0,6\text{м}^3/\text{ч}$)	15 ($Q_n=1,0\text{м}^3/\text{ч}$)	15 ($Q_n=1,5\text{м}^3/\text{ч}$)	20	25	32	40
K	6944	2500	1111	400	204,08	69,444	25

1.2.3 Технические характеристики магнитоуправляемого контакта

- максимальное коммутируемое напряжение, В 50;
- максимальный коммутируемый ток через контакт, мА 100;
- частота замыкания контакта, Гц, не более 1.

1.2.4 Пределы допускаемой относительной погрешности счётчиков не должны превышать:

- $\pm 5\%$ в диапазоне расходов от Q_{min} до Q_t (исключая);
- $\pm 2\%$ в диапазоне расходов от Q_t до Q_{max} (включая).

1.2.5 Средний срок службы – не менее 12 лет.

По истечении срока службы корпуса счётчиков подлежат вторичной переработке.

1.2.6 Габаритные и присоединительные размеры счётчиков должны соответствовать размерам, указанным в таблице 1 и Приложении А.

1.3 КОМПЛЕКТНОСТЬ

В комплект поставки входят:

- счётчик воды 1 шт.
- руководство по эксплуатации 1 экз.
- паспорт 1 экз.
- методика поверки (по заказу) 1 экз.
- упаковка 1 шт.

Присоединители для счётчиков воды DN 15; 20; 25; 32; 40 (ниппель – 2 шт., гайка накидная – 2 шт., прокладка – 2 шт.) в комплект поставки не входят и комплектуются по отдельному заказу.

1.4 СОСТАВ СЧЁТЧИКА

1.4.1 Счётчики состоят из корпуса с входным и выходным патрубками, крыльчатого преобразователя расхода и счетного механизма, расположенных в корпусе счётчика. Во входном патрубке счётчика установлен сетчатый фильтр для защиты от попадания внутрь счётчика крупных механических частиц. Счетный механизм состоит из масштабирующего редуктора с показывающим устройством, выполненным в виде стрелочных и роликовых указателей объёма. Крыльчатый преобразователь расхода и счетный механизм счётчика воды герметично отделены друг от друга. Счётчики ВСХНд, ВСГНд, ВСТН дополнительно имеют магнитоуправляемый контакт,

при помощи которого формируются выходные импульсные сигналы, количество которых пропорционально объёму воды, измеренному счётчиком.

1.5 УСТРОЙСТВО И РАБОТА СЧЁТЧИКА

1.5.1 Принцип работы счётчика состоит в измерении числа оборотов крыльчатого преобразователя расхода, приводимого во вращение потоком воды через счётчик. Вода через входной патрубок счётчика поступает внутрь корпуса счётчика, приводит во вращение крыльчатый преобразователь расхода и через выходной патрубок попадает в трубопровод. Число оборотов крыльчатого преобразователя расхода пропорционально объёму воды прошедшему через счётчик. Вращение крыльчатого преобразователя расхода через магнитную связь передаётся на счетный механизм, преобразуется в значение измеренного объёма воды и выводится на показывающем устройстве счётчика. Счётчики ВСХНд, ВСГНд, ВСТН дополнительно формируют выходные импульсы, количество которых пропорционально объёму воды, прошедшему через счётчик.

1.6 МАРКИРОВКА И ПЛОМБИРОВАНИЕ

1.6.1 Маркировка счётчиков воды DN от 15 до 40 размещается на лицевой панели счетного механизма,

1.6.2 Маркировка счётчиков должна содержать:

- товарный знак предприятия-изготовителя;
- условное обозначение счётчика;
- заводской номер счётчика;
- температуру измеряемой среды;
- максимальное рабочее давление в МПа;
- номинальный расход;
- цену одного импульса (для ВСХНд, ВСГНд, ВСТН);
- знак Госреестра СИ по ПР 50.2.107-09;
- год выпуска;
- направление потока (на корпусе счётчика).

1.6.3 Пломбирование

Для защиты от несанкционированного доступа к механизму счётчиков воды крыльчатых ВСХН, ВСХНд, ВСГН, ВСГНд, ВСТН устанавливается пломба на регулировочный винт, а на ВСХНд, ВСГНд, ВСТН дополнительно устанавливается пломба на импульсный выход.

1.7 УПАКОВКА

1.7.1 Эксплуатационная документация должна быть помещена в пакет из полиэтиленовой пленки по ГОСТ 10354-82.

1.7.2 Транспортная тара – картонный ящик.

1.7.3 Масса счётчика с упаковкой не должна превышать более чем на 10 килограмм массу счётчика.

2 ИСПОЛЬЗОВАНИЕ ПО НАЗНАЧЕНИЮ

2.1 ЭКСПЛУАТАЦИОННЫЕ ОГРАНИЧЕНИЯ

- Счётчики устанавливаются в отапливаемых помещениях или специальных павильонах с температурой окружающего воздуха от +5 до + 50 °С и относительной влажностью не более 80% (при исполнении IP68 – с влажностью 100 %). *Если счётчик хранился в условиях, отличных от условий эксплуатации, то перед вводом в эксплуатацию необходимо выдержать его в указанных условиях не менее 3 ч.*

- Ограничения по монтажу счётчика указаны в разделе «Монтаж счётчика».
- Эксплуатация счётчика на максимальном расходе допускается не более 1 ч в сутки.

- Не допускается превышение максимальной температуры воды: для счётчиков холодной воды ВСХН, ВСХНд – 50 °С; горячей воды ВСГН, ВСГНд и ВСТН для DN 15; 20 – 95 °С, для DN 25 ÷ 40 – 150 °С.

- Объём воды, пролитый за месяц на объекте, не должен превышать значений, указанных в таблице 1 настоящего РЭ.

2.2 ПОДГОТОВКА СЧЁТЧИКА К ИСПОЛЬЗОВАНИЮ

2.2.1 Указание мер безопасности

Для обеспечения безопасности работы категорически запрещается:

- использовать счётчики на параметрах, превышающих указанные в таблице 1;
- производить работы по устранению дефектов при наличии давления воды в трубопроводе;
- для исключения попадания во внутренние полости счётчика загрязнений подводящий трубопровод тщательно очистить от песка, окалины и других частиц.

Внимание! При приварке монтажных частей категорически запрещается использовать счётчик воды в качестве монтажного приспособления.

2.2.2. Подготовка к работе

Перед монтажом счётчика необходимо выполнить следующие требования:

- счётчик извлечь из упаковочной коробки и проверить комплектность по паспорту;
- провести внешний осмотр и убедиться в целостности корпуса и индикаторного устройства;
- проверить наличие знака поверки и соответствие заводского номера в прилагаемом паспорте.

2.2.3 Монтаж счётчика.

2.2.3.1 Счётчики типа:

- ВСХН, ВСХНд размещаются на трубопроводах холодной воды на вводах в здания или в отдельные помещения.

- ВСГНд размещаются на трубопроводах горячей воды на вводах в здания или в отдельные помещения.

- ВСГН и ВСТН размещаются на подающих и (или) обратных трубопроводах закрытых и (или) открытых систем теплоснабжения и (или) горячего водоснабжения, причём счётчики ВСТН применяются в комплекте теплосчётчиков или с другими электронными приборами, а также используются при циркуляции горячего водоснабжения.

К счётчикам должен быть обеспечен свободный доступ для осмотра в любое время года. Место установки счётчика должно гарантировать его эксплуатацию без возможных механических повреждений.

Установка счётчиков в помещениях, подверженных резким перепадам температуры и давления, в холодных помещениях при температуре менее +5 °С и в помещениях с влажностью более 80 % не допускается (исключение по влажности – счётчики со степенью защиты IP68).

2.2.3.2. При монтаже счётчика должны быть соблюдены следующие обязательные условия:

- установка осуществляется таким образом, чтобы счётчик всегда был заполнен водой;
- монтаж счётчиков воды DN 15 ÷ 40 производится на горизонтальном или вертикальном участке трубопровода, на вертикальном – только на восходящем потоке (Приложение Б);
- при монтаже счётчиков DN 15 ÷ 40 на горизонтальном участке трубопровода циферблатом вверх (Н) работа осуществляется в диапазоне расходов класса В или С; при монтаже на горизонтальном участке с вертикальным расположением циферблата или на вертикальном участке (V) счётчик класса В работает в диапазоне расходов, соответствующих классу А, счётчик класса С – в диапазоне расходов, соответствующих классу В;
- длина прямых участков непосредственно перед счётчиком и после счётчика обеспечивается присоединительными комплектами (штуцерами). Не допускается заужение диаметра входного отверстия. При нарушении условий монтажа появляется дополнительная погрешность счётчика;
- счётчик должен быть расположен так, чтобы направление, указанное стрелкой на корпусе счётчика, совпадало с направлением потока воды в трубопроводе;

- перед установкой счётчика трубопровод обязательно промыть, чтобы удалить из него загрязнения и инородные тела;
- присоединение счётчика к трубопроводу с большим или меньшим диаметром, чем диаметр условного прохода счётчика производится при помощи переходников, устанавливаемых вне зоны прямолинейных участков;
- на случай ремонта или замены счётчика перед прямым участком до счётчика и после прямого участка трубопровода после счётчика установить запорную арматуру (вентили, задвижки, клапаны), а также спускники для слива отключаемого участка, которые монтируются вне зоны прямых участков.
- кабель магнитоуправляемого контакта (герконового датчика) допускается удлинять до 30 м кабелем сечения не менее 0,75 мм².

Категорически запрещается укорачивать кабель магнитоуправляемого контакта (стандартная длина кабеля – 2000 ± 50 мм)!

2.2.3.3. Перед счётчиком для DN 15 ÷ 40, после запорной арматуры вне зоны прямолинейного участка на подающем трубопроводе, а также после счётчика при установке его на обратном трубопроводе теплоснабжения, до запорной арматуры, рекомендуется устанавливать фильтры. Пример монтажа и пломбирования узла учета приведены в Приложениях В, Г.

2.2.3.4. Не допускается установка счётчика на расстоянии менее 2-х метров от устройств, создающих вокруг себя мощное магнитное поле (например, силовых трансформаторов).

2.3 ЭКСПЛУАТАЦИЯ

2.3.1 При эксплуатации необходимо соблюдать следующие основные условия, обеспечивающие нормальную работу счётчика:

- При пуске счётчика во избежание повышенной вибрации и гидравлических ударов заполнение счётчика водой необходимо производить плавно. Перед началом работы кратковременным пропуском воды из счётчика удаляют воздух.
- Объём воды, пропущенный через счётчик за сутки и за месяц, не должен превышать значений, указанных в таблице 1.
- Необходим правильный выбор места установки и соблюдение требований правил монтажа счётчика на трубопроводе.
- При заметном снижении расхода воды при постоянном напоре в трубопроводе необходимо прочистить входной фильтр от засорения. Очистку фильтра рекомендуется производить не реже 1-го раза в 6 месяцев.

3 ТЕХНИЧЕСКОЕ ОБСЛУЖИВАНИЕ СЧЁТЧИКОВ

3.1 ОБЩИЕ УКАЗАНИЯ

3.1.1 Условия эксплуатации:

- температура окружающего воздуха от +5 до +50 °С;
- относительная влажность не более 80 % (при исполнении IP68 – 100 %);

3.1.2 Не реже одного раза в неделю производится осмотр счётчика.

3.2 ТЕХНИЧЕСКОЕ ОБСЛУЖИВАНИЕ СЧЁТЧИКОВ

3.2.1 Профилактический осмотр счётчика воды.

При проведении профилактического осмотра счётчика необходимо проверить следующее:

- соблюдение в чистоте наружных поверхностей счётчика;
- отсутствие течи в местах соединения присоединителей с трубопроводом. При наличии течи подтянуть резьбовые соединения, если течь не прекращается, то необходимо заменить прокладки;
- загрязненное стекло протереть влажной, а затем сухой полотняной салфеткой;
- отсутствие течи из-под головки счётчика. В случае течи из-под головки и остановки счётчика, его необходимо демонтировать и отправить в ремонт, с последующей поверкой

3.2.2 Профилактическое обслуживание счётчиков воды.

При соответствии качества сетевой воды СП 124.13330.2012 для счётчиков воды, установленных в узлах учета потребления тепловой энергии, и соответствии питьевой воды СанПиН 1.2.3685-21 для счётчиков воды, установленных в системе холодного и горячего водоснабжения, рекомендуется не реже 1 раза в год проводить очистку проточной части счётчика воды. При несоответствии качества воды вышеуказанным документам, очистку проточной части счётчика воды рекомендуется проводить не реже 2-х раз в год.

Для очистки проточной части счётчика воды необходимо выполнить следующее:

- Демонтировать прибор.
- Заглушить отверстие с одной стороны прибора согласно Приложению Д.
- Установить счётчик воды незаглушённым отверстием вверх.
- Влить преобразователь ржавчины (слабокислотный) ТУ № 2383-014-17059428-97 во внутреннюю полость счётчика воды. Допускается применять растворы, предназначенные для удаления накипи с бытовой посуды. Счётчики воды ВСХН, ВСХНд выдерживать в растворе 2 часа, счётчики воды ВСТН, ВСГН, ВСГНд – 4-5 часов.
- Вылить раствор из счётчика воды. Произвести разборку заглушенного отверстия. Промыть счётчик воды в проточной холодной воде.
- Установить прибор на место.

Внимание!!!

1. При работе с химическими растворами соблюдать правила техники безопасности.
2. Промывочный раствор используется один раз и повторному применению не подлежит.

3.3 ПЕРЕЧЕНЬ ВОЗМОЖНЫХ НЕИСПРАВНОСТЕЙ

Таблица 3. Возможные неисправности и способы их устранения

Наименование неисправностей, внешнее проявление и дополнительные признаки	Вероятная причина	Методы устранения
1. Вода не проходит через счётчик.	Засорился фильтр	Вскрыть фильтр, очистить и промыть его. Установить фильтр на место.
2. Вода проходит через счётчик (прослушивается шум текущей воды), а стрелочный индикатор не вращается.	Поломка роторного или счетного механизма	Устранение неисправности производится на предприятии-изготовителе (если не истёк гарантийный срок) или специализированным ремонтным предприятием.

3.4 ПОВЕРКА СЧЁТЧИКОВ

Поверка производится при выпуске из производства и после ремонта в соответствии с документом МП РТ 2271-2015 «Счётчики воды крыльчатые ВСХН, ВСХНд, ВСГН, ВСГНд, ВСТН. Методика поверки».

**Межповерочный интервал: счётчики холодной воды – 6 лет,
счётчики горячей воды – 4 года.**

4 УСЛОВИЯ ХРАНЕНИЯ И ТРАНСПОРТИРОВАНИЯ

4.1 Счётчики должны храниться в упаковке предприятия-изготовителя согласно условиям хранения 3 по ГОСТ 15150-69.

Воздух в помещении, в котором хранятся счётчики, не должен содержать коррозионно-активных веществ.

4.2 Транспортирование счётчиков должно соответствовать условиям 5 по ГОСТ 15150-69.

5 ГАРАНТИЙНЫЕ ОБЯЗАТЕЛЬСТВА

5.1 Изготовитель гарантирует соответствие счётчика требованиям ТУ 4213-203-18151455-2014 при соблюдении условий транспортирования, хранения, монтажа и эксплуатации.

5.2 Гарантийный срок эксплуатации – в течение 24 месяцев с даты реализации. Дата реализации – по счёт-фактуре АО «Тепловономер».

5.3 Изготовитель обязан безвозмездно заменить или отремонтировать счётчик, если в течение гарантийного срока потребителем будет обнаружено несоответствие требованиям технических условий. При этом безвозмездная замена или ремонт счётчика должны производиться предприятием-изготовителем при условии соблюдения потребителем правил хранения, транспортирования, монтажа и эксплуатации, указанных в настоящем «Руководстве по эксплуатации».

5.4 Изготовитель может отказать в гарантийном ремонте в случае:

- наличия механических повреждений, дефектов, вызванных несоблюдением правил эксплуатации, транспортировки и хранения;
- нарушения сохранности заводских гарантийных пломб;
- укорачивания кабеля герконового датчика (длина кабеля не менее 1950 мм);
- самостоятельного ремонта или изменения внутреннего устройства счётчика;
- если изменён, стёрт, удалён или неразборчив серийный номер изделия;
- случайного повреждения счётчика со стороны Покупателя;
- дефектов, вызванных стихийными бедствиями (пожаром и т.п.).

Претензии принимаются только при наличии **паспорта** и заполненного талона на гарантийный ремонт.

Транспортировка неисправного изделия осуществляется Покупателем.

Изделие, передаваемое для гарантийного ремонта, должно быть очищено от загрязнений!

Внимание! Перед запуском изделия в эксплуатацию внимательно ознакомьтесь с Руководством по эксплуатации. Нарушение требований этого документа влечет за собой прекращение гарантийных обязательств перед Покупателем.

6 СВЕДЕНИЯ ОБ ИЗГОТОВИТЕЛЕ

Изготовитель: АО «Тепловономер»

Адрес: 141002, Московская обл., г. Мытищи, ул. Колпакова, д. 2, к. 14, офис 2.

Тел. / факс: (495) 150-38-16

E-mail: sales@teplovodomer.ru

<http://www.teplovodomer.ru>

7 СВЕДЕНИЯ О РЕКЛАМАЦИЯХ

7.1 Изготовитель не принимает рекламации, если счётчик вышел из строя по вине потребителя из-за неправильной эксплуатации и несоблюдения указаний, приведенных в «Руководстве по эксплуатации», а также нарушения условий транспортирования транспортными организациями.

По всем вопросам, связанным с качеством счётчиков, гарантийного и после гарантийного ремонта, следует обращаться по адресу:

141002, Московская обл., г. Мытищи, ул. Колпакова, д. 2, к. 14, оф. 2, АО «Тепловономер»

Тел. / факс: 150-38-16

Тел. технической поддержки: 8 (495) 150-38-16.

<http://www.teplovodomer.ru>

7.2 Учёт предъявленных рекламаций

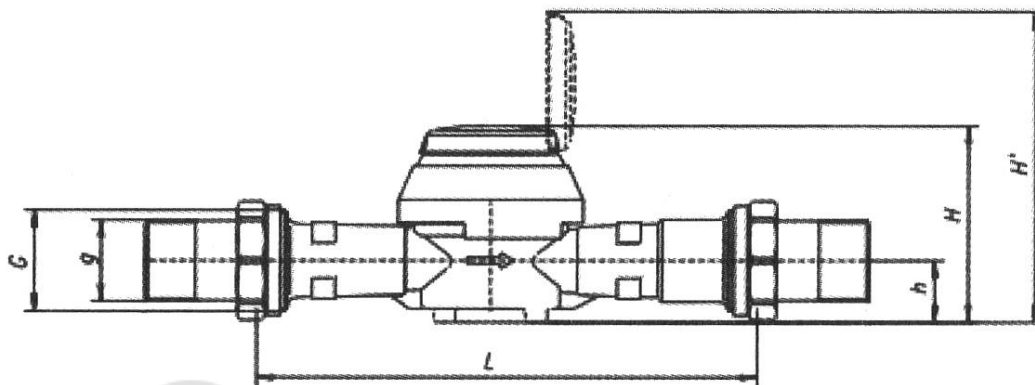
Дата предъявления рекламации	Краткое содержание рекламации	Меры, принятые по рекламации



Приложение А
(справочное)

Габаритные и присоединительные размеры

СЧЁТЧИКИ ВОДЫ КРЫЛЬЧАТЫЕ ВСХН, ВСХН_д, ВСГН, ВСГН_д, ВСТН DN 15 ÷ 40

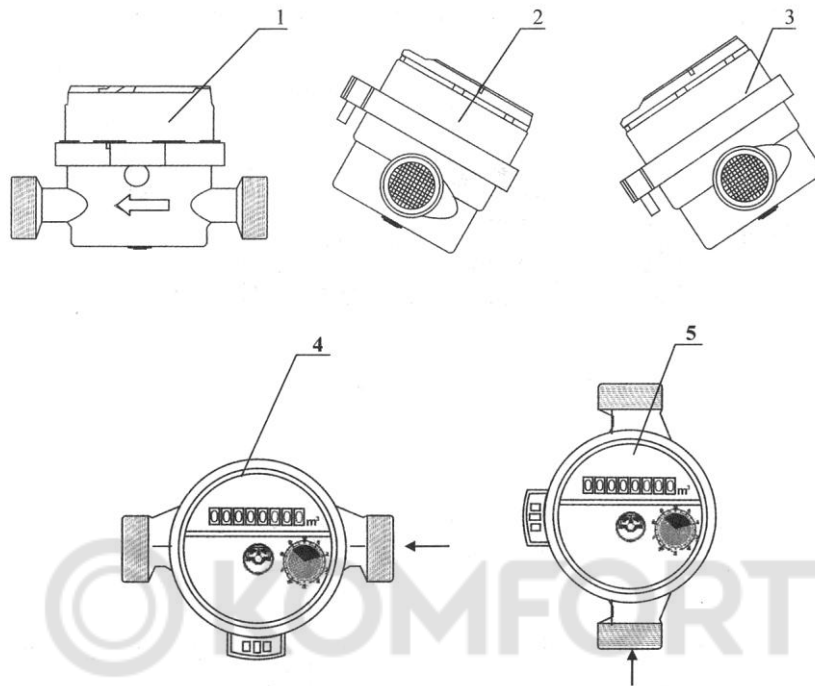


© KOMFORT

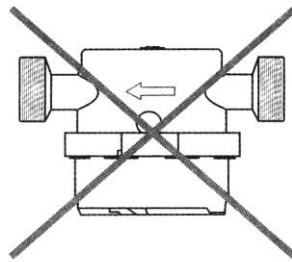
Размеры счётчиков, мм, не более	DN 15		DN 20		DN 25		DN 32		DN 40	
	ВСТН ВСХН _д ВСГН _д	ВСХН ВСГН	ВСТН ВСХН _д ВСГН _д	ВСХН ВСГН	ВСТН ВСХН _д ВСГН	ВСХН ВСГН	ВСТН ВСХН _д ВСГН	ВСХН ВСГН	ВСТН ВСХН _д ВСГН	ВСХН ВСГН
Длина, L	110	110	130	130	260	260	260	260	300	300
Общая высота, H	68,5	68,5	68,5	68,5	142	120	142	120	142	120
Высота, h	20	20	20	20	40	40	40	40	40	40
Ширина	72	72	72	72	111	111	111	111	111	111
Присоединительная резьба G, дюймы	3/4 (1)		1		1 ^{1/4}		1 ^{1/2}		2	
резьба g, дюймы	1/2 (3/4)		3/4		1		1 ^{1/4}		1 ^{1/2}	
Масса, кг, не более	0,5	0,5	0,6	0,6	2,0	2,0	2,2	2,2	2,5	2,5

Приложение Б (справочное)

Возможные варианты расположения счётчиков при монтаже



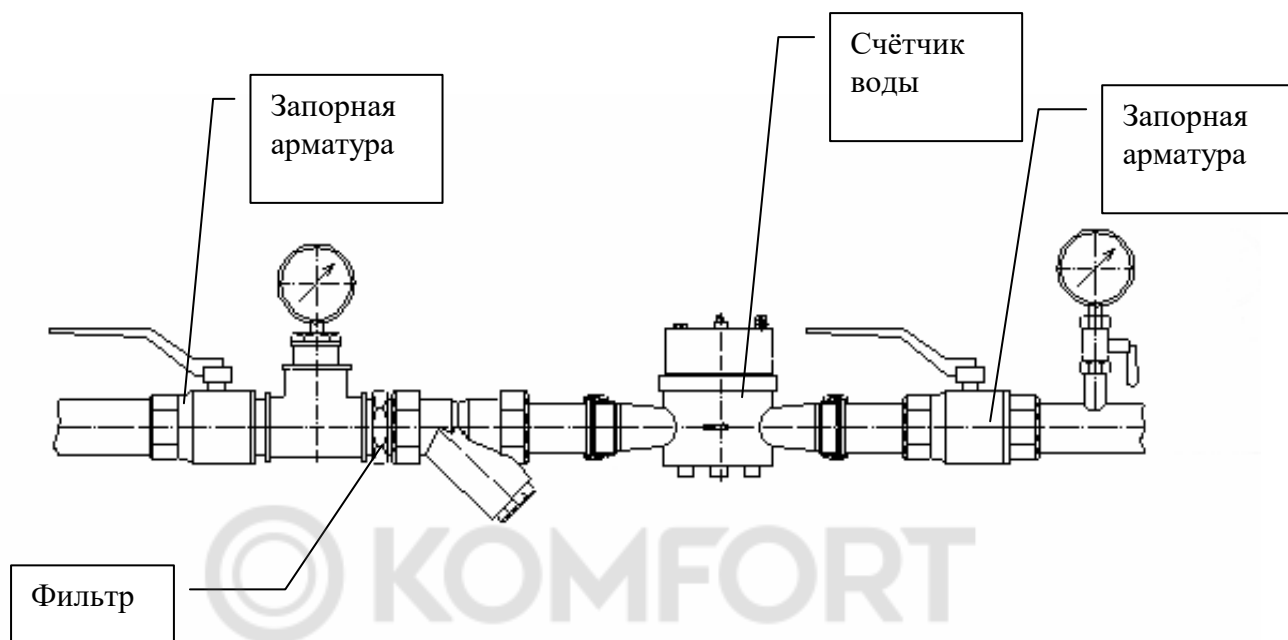
- 1 – горизонтальное положение счётчика (H);
 2, 3 – по диагонали (V);
 4, 5 – вертикальное (V).



Запрещён монтаж индикатором вниз

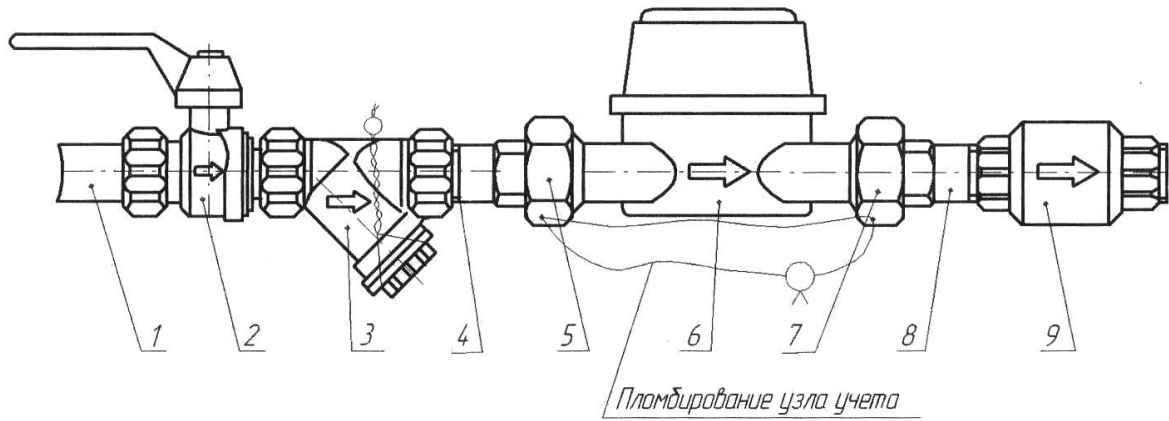
Приложение В
(рекомендуемое)

Пример монтажа счётчика воды



Приложение Г
(рекомендуемое)

Пример пломбирования узла учёта

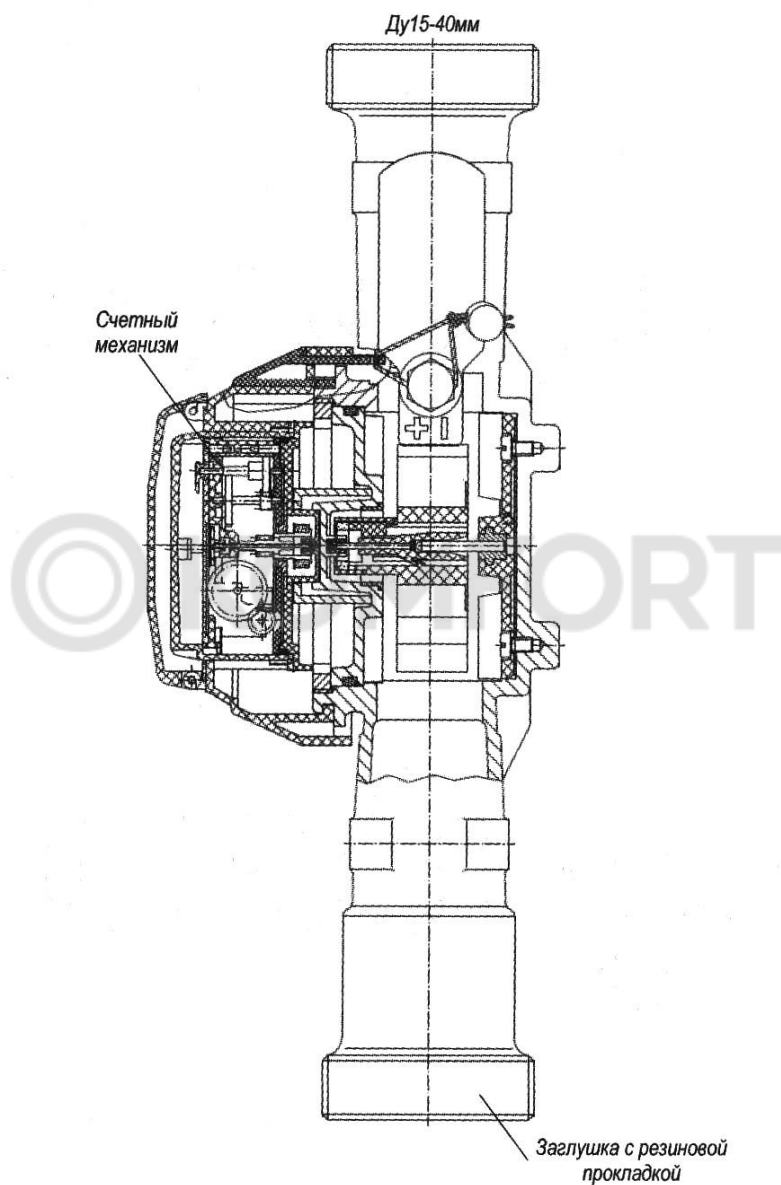


- 1 – трубопровод;
 2 – кран шаровой;
 3 – фильтр;
 4 – nipple;
 5 – гайка накидная;
 6 – счётчик воды;
 7 – гайка накидная;
 8 – nipple;
 9 – обратный клапан.

KOMFORT

Приложение Д
(рекомендуемое)

Профилактическое обслуживание счётчика



ГАРАНТИЙНЫЙ ТАЛОН АО «ТЕПЛОДОМЕР»
(495) 150-38-16; 141002, Московская обл., г. Мытищи, ул. Колпакова, д. 2

Талон №1 на гарантийный ремонт

Заводской № _____
 Тип счётчика воды _____ Ду _____
 Дата выпуска " ____ " _____ г. Дата последней поверки " ____ " _____ г.
 Показания счётчика воды _____ Дата продажи " ____ " _____ г.

Гарантия – 24 месяца

Внимание! Гарантия на счётчик воды предоставляется на основании раздела 5 «Руководства по эксплуатации». Счётчик воды принимается в гарантийный ремонт только при наличии **Паспорта**.

1. Причина рекламаций (характер неисправности)

2. Владелец _____
 Город _____ тел. (____) _____

3. Место установки счётчика воды (подвал, офис, иной тип помещения) _____
 Климатические условия в месте установки счётчика воды: темпер.возд. ____°С, влажн. ____%

4. Пространственное расположение счётчика воды (горизонтальное, вертикальное)

5. Система теплоснабжения (водоснабжения):

- | | | |
|------------------------------------|---|------------------------------|
| <input type="checkbox"/> отопление | <input type="checkbox"/> ГВС | <input type="checkbox"/> ХВС |
| <input type="checkbox"/> закрытая | <input type="checkbox"/> подающий | |
| <input type="checkbox"/> открытая | <input type="checkbox"/> циркуляционный | |
| <input type="checkbox"/> подающий | <input type="checkbox"/> тупиковая | |
| <input type="checkbox"/> обратный | | |

6. Характеристика системы: вычислитель, входящий в состав теплосчётчика _____

Подающий трубопровод:

расход ____ м³/ч, давление ____ кгс/см², max температура теплоносителя ____ °С

Обратный (циркуляционный) трубопровод (при наличии):

расход ____ м³/ч, давление ____ кгс/см², max температура теплоносителя ____ °С

7. Счётчик воды, сдаваемый в ремонт, на узле учета работает в паре со счётчиком воды

Типа _____, Ду [_____] Зав. № [_____] Сдан [_____] Не сдан [_____]

8. Наличие фильтра в узле учета:

сетчатый	[_____]	магнитно-механический	[_____]
отсутствует	[_____]	иного типа	[_____]

9. Организация, выполнившая монтаж счётчика воды _____

Дата ввода узла учета в эксплуатацию « ____ » ____ 20 ____ г.

10. Показания счётчика воды на момент сдачи прибора в службу сервиса [_____]

Раздел заказчика заполнил:

Ф.И.О. _____ Подпись _____

Должность _____ Дата заполнения " ____ " _____ 20 ____ г.

Примечание: _____

Представитель группы сервиса приборов Ф.И.О. _____ Подпись _____

Должность _____ Дата заполнения " ____ " _____ 20 ____ г.

ГАРАНТИЙНЫЙ ТАЛОН АО «ТЕПЛОДОМЕР»
(495) 150-38-16; 141002, Московская обл., г. Мытищи, ул. Колпакова, д. 2

Талон №2 на гарантийный ремонт

Заводской № _____
 Тип счётчика воды _____ Ду _____
 Дата выпуска " ____ " _____ г. Дата последней поверки " ____ " _____ г.
 Показания счётчика воды _____ Дата продажи " ____ " _____ г.

Гарантия – 24 месяца

Внимание! Гарантия на счётчик воды предоставляется на основании раздела 5 «Руководства по эксплуатации». Счётчик воды принимается в гарантийный ремонт только при наличии **Паспорта**.

1. Причина рекламаций (характер неисправности)

2. Владелец _____
 Город _____ тел. (____) _____

3. Место установки счётчика воды (подвал, офис, иной тип помещения) _____
 Климатические условия в месте установки счётчика воды: темпер.возд. ____°С, влажн. ____%

4. Пространственное расположение счётчика воды (горизонтальное, вертикальное)

5. Система теплоснабжения (водоснабжения):

- | | | |
|------------------------------------|---|------------------------------|
| <input type="checkbox"/> отопление | <input type="checkbox"/> ГВС | <input type="checkbox"/> ХВС |
| <input type="checkbox"/> закрытая | <input type="checkbox"/> подающий | |
| <input type="checkbox"/> открытая | <input type="checkbox"/> циркуляционный | |
| <input type="checkbox"/> подающий | <input type="checkbox"/> тупиковая | |
| <input type="checkbox"/> обратный | | |

6. Характеристика системы: вычислитель, входящий в состав теплосчётчика _____

Подающий трубопровод:

расход ____ м³/ч, давление ____ кгс/см², max температура теплоносителя ____°С

Обратный (циркуляционный) трубопровод (при наличии):

расход ____ м³/ч, давление ____ кгс/см², max температура теплоносителя ____°С

7. Счётчик воды, сдаваемый в ремонт, на узле учета работает в паре со счётчиком воды

Типа _____, Ду Зав. № Сдан Не сдан

8. Наличие фильтра в узле учета:

сетчатый	<input type="text"/>	магнитно-механический	<input type="text"/>
отсутствует	<input type="text"/>	иного типа	<input type="text"/>

9. Организация, выполнившая монтаж счётчика воды _____

Дата ввода узла учета в эксплуатацию « ____ » ____ 20 ____ г.

10. Показания счётчика воды на момент сдачи прибора в службу сервиса

Раздел заказчика заполнил:

Ф.И.О. _____ Подпись _____

Должность _____ Дата заполнения " ____ " _____ 20 ____ г.

Примечание: _____

Представитель группы сервиса приборов Ф.И.О. _____ Подпись _____

Должность _____ Дата заполнения " ____ " _____ 20 ____ г.

ГАРАНТИЙНЫЙ ТАЛОН АО «ТЕПЛОДОМЕР»
(495) 150-38-16; 141002, Московская обл., г. Мытищи, ул. Колпакова, д. 2

Талон №3 на гарантийный ремонт

Заводской № _____
 Тип счётчика воды _____ Ду _____
 Дата выпуска " ____ " _____ г. Дата последней поверки " ____ " _____ г.
 Показания счётчика воды _____ Дата продажи " ____ " _____ г.

Гарантия – 24 месяца

Внимание! Гарантия на счётчик воды предоставляется на основании раздела 5 «Руководства по эксплуатации». Счётчик воды принимается в гарантийный ремонт только при наличии **Паспорта**.

1. Причина рекламаций (характер неисправности)

2. Владелец _____

Город _____ тел. (____) _____

3. Место установки счётчика воды (подвал, офис, иной тип помещения) _____

Климатические условия в месте установки счётчика воды: темпер. возд. ____ °С, влажн. ____ %

4. Пространственное расположение счётчика воды (горизонтальное, вертикальное)

5. Система теплоснабжения (водоснабжения):

- | | | |
|------------------------------------|---|------------------------------|
| <input type="checkbox"/> отопление | <input type="checkbox"/> ГВС | <input type="checkbox"/> ХВС |
| <input type="checkbox"/> закрытая | <input type="checkbox"/> подающий | |
| <input type="checkbox"/> открытая | <input type="checkbox"/> циркуляционный | |
| <input type="checkbox"/> подающий | <input type="checkbox"/> тупиковая | |
| <input type="checkbox"/> обратный | | |

6. Характеристика системы: вычислитель, входящий в состав теплосчётчика _____

Подающий трубопровод:

расход ____ м³/ч, давление ____ кгс/см², max температура теплоносителя ____ °С

Обратный (циркуляционный) трубопровод (при наличии):

расход ____ м³/ч, давление ____ кгс/см², max температура теплоносителя ____ °С

7. Счётчик воды, сдаваемый в ремонт, на узле учета работает в паре со счётчиком воды

Типа _____, Ду _____ Зав. № _____ Сдан _____ Не сдан _____

8. Наличие фильтра в узле учета:

сетчатый	_____	магнитно-механический	_____
отсутствует	_____	иного типа	_____

9. Организация, выполнившая монтаж счётчика воды _____

Дата ввода узла учета в эксплуатацию « ____ » _____ 20 ____ г.

10. Показания счётчика воды на момент сдачи прибора в службу сервиса _____

Раздел заказчика заполнил:

Ф.И.О. _____ Подпись _____

Должность _____ Дата заполнения " ____ " _____ 20 ____ г.

Примечание: _____

Представитель группы сервиса приборов Ф.И.О. _____ Подпись _____

Должность _____ Дата заполнения " ____ " _____ 20 ____ г.