

РОССИЙСКАЯ ФЕДЕРАЦИЯ

ООО «ВОДОМЕР»

**СЧЁТЧИКИ ВОДЫ ОДНОСТРУЙНЫЕ
УНИВЕРСАЛЬНЫЕ ЦИФРОВЫЕ
ВСЦ**



**РУКОВОДСТВО ПО ЭКСПЛУАТАЦИИ
РЭ 26.51.63-011-06469904-2021**



Мытищи, 2021

СОДЕРЖАНИЕ

Стр.

Введение.....	3
1 ОПИСАНИЕ И РАБОТА СЧЁТЧИКОВ.....	3
1.1 НАЗНАЧЕНИЕ.....	3
1.2 ТЕХНИЧЕСКИЕ ХАРАКТЕРИСТИКИ.....	4
1.3 КОМПЛЕКТНОСТЬ.....	6
1.4 СОСТАВ СЧЁТЧИКА.....	6
1.5 УСТРОЙСТВО И РАБОТА СЧЁТЧИКА.....	6
1.6 МАРКИРОВКА И ПЛОМБИРОВАНИЕ.....	7
1.7 УПАКОВКА.....	7
2 ИСПОЛЬЗОВАНИЕ ПО НАЗНАЧЕНИЮ.....	7
2.1 ЭКСПЛУАТАЦИОННЫЕ ОГРАНИЧЕНИЯ.....	7
2.2 ПОДГОТОВКА СЧЁТЧИКА К ИСПОЛЬЗОВАНИЮ.....	7
2.3 ЭКСПЛУАТАЦИЯ.....	9
3 ТЕХНИЧЕСКОЕ ОБСЛУЖИВАНИЕ СЧЁТЧИКОВ.....	9
3.1 ОБЩИЕ УКАЗАНИЯ.....	9
3.2 ТЕХНИЧЕСКОЕ ОБСЛУЖИВАНИЕ СЧЁТЧИКОВ.....	9
3.3 ПЕРЕЧЕНЬ ВОЗМОЖНЫХ НЕИСПРАВНОСТЕЙ.....	10
3.4 ПОВЕРКА СЧЁТЧИКОВ.....	10
4 УСЛОВИЯ ХРАНЕНИЯ И ТРАНСПОРТИРОВАНИЯ.....	10
5 ГАРАНТИЙНЫЕ ОБЯЗАТЕЛЬСТВА.....	10
6 СВЕДЕНИЯ ОБ ИЗГОТОВИТЕЛЕ.....	11
7 СВЕДЕНИЯ О РЕКЛАМАЦИЯХ.....	11
Приложение А. Габаритные и присоединительные размеры.....	12
Приложение Б. Возможные варианты расположения счётчиков при монтаже.....	13
Приложение В. Пример монтажа счётчика воды.....	14
Приложение Г. Пример пломбирования узла учёта.....	15
Талон № 1 на гарантийный ремонт.....	16
Талон № 2 на гарантийный ремонт.....	17
Талон № 3 на гарантийный ремонт.....	18

Настоящее руководство по эксплуатации (в дальнейшем – РЭ) является документом, удостоверяющим гарантированные изготовителем основные параметры и технические характеристики счётчиков воды одноструйных цифровых ВСЦ. РЭ позволяет ознакомиться с их устройством и принципом работы, а также устанавливает правила эксплуатации.

Счётчики изготовлены в соответствии с ТУ 26.51.63-011-06469904-2021 и соответствуют всем требованиям российских и европейских стандартов.

Перед началом эксплуатации счётчика или при поступлении его на хранение следует внимательно ознакомиться с настоящим РЭ, проверить комплектность поставки, проверить сохранность и сроки действия пломб.

1 ОПИСАНИЕ И РАБОТА СЧЁТЧИКОВ

1.1 НАЗНАЧЕНИЕ

Счётчики воды одноструйные цифровые (в дальнейшем по тексту – счётчики) с диаметрами условного прохода DN 15, 20 предназначены для измерения объёма питьевой воды, отвечающей требованиям, изложенным в СанПиН 1.2.3685-21, и сетевой воды, отвечающей требованиям по качеству, изложенным в СП 124.13330.2012, и протекающей в системах холодного и горячего водоснабжения при давлении до 1,6 МПа (16 кгс/см²) в диапазоне температур от +5 до +90 °С.

Счётчики ВСЦ – крыльчатые одноструйные сухиходные. Выпускаются по классам А, В, С в соответствии с ГОСТ Р 50601 (ISO 4064).

Счётчики ВСЦ DN 15, 20 работают в диапазоне температур от +5 до +90 °С (холодная и горячая вода), имеют цифровой измерительный индикатор, показывающий измеренный объём в метрах кубических (м³) и его долях.

Наибольшее значение измерительного индикатора счётчиков указано в таблице технических характеристик.

Счётчики выпускаются с беспроводными интерфейсами связи:

- с интерфейсом LoRaWAN (беспроводный интерфейс LoRaWan, диапазон частот – 868 МГц, мощность – 25 мВт);
- с интерфейсом NB-IoT (беспроводный интерфейс NB-IoT, стандарт сотовой связи);
- с интерфейсом W-MBUS (беспроводный интерфейс WM-Bus, стандарт EN13757).

Пример снятия показаний со счётчика воды показан на рисунке 1.

Пять цифр до запятой указывают количество измеренной воды в метрах кубических, последующие четыре цифры после запятой – десятые, сотые и тысячные доли метров кубических.

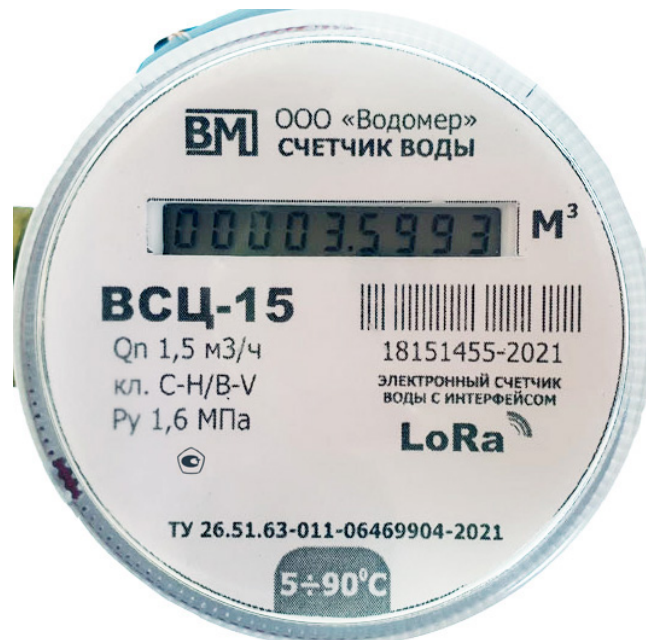


Рисунок 1. Измерительный индикатор счётчика ВСЦ-15

На рисунке 1 показан измерительный индикатор счётчика воды ВСЦ-15. Показания счётчика и измеренный объём составляют 3,5993 м³.

При заказе счётчиков должны быть указаны:

- условное обозначение счётчика;
- диаметр условного прохода;
- метрологический класс;
- система интерфейса связи;
- обозначение настоящих технических условий.

Пример записи счётчика при его заказе и в другой продукции, в которой он может быть применён:

- Для счётчика воды DN 15 класса В с интерфейсом LoRaWAN – **ВСЦ-15-В-LW**
ТУ 26.51.63-011-06469904-2021
- Для счётчика воды DN 15 класса В с интерфейсом NB-IoT – **ВСЦ-15-В-NB**
ТУ 26.51.63-011-06469904-2021
- Для счётчика воды DN 20 класса С с интерфейсом W-MBUS – **ВСЦ-20-С-WM**
ТУ 26.51.63-011-06469904-2021.

1.2 ТЕХНИЧЕСКИЕ ХАРАКТЕРИСТИКИ

1.2.1 Основные метрологические и технические характеристики счётчиков ВСЦ указаны в таблицах 1, 2.

Таблица 1. Основные метрологические характеристики счётчиков

Наименование параметра	Значение параметра	
Диаметр условного прохода, DN, мм	15	20
Диапазон температур измеряемой среды счётчиков, °С	от +5 до +90	
Минимальный объёмный расход воды, Q_{\min} , м ³ /ч:		
- Класс А	0,06	0,10
- Класс В	0,03	0,05
- Класс С	0,015	0,025
Переходный объёмный расход воды, Q_t , м ³ /ч:		
- Класс А	0,15	0,25
- Класс В	0,12	0,20
- Класс С	0,0225	0,0375
Номинальный объёмный расход воды, Q_n , м ³ /ч	1,5	2,5
Максимальный объёмный расход воды, Q_{\max} , м ³ /ч	3,0	5,0
Порог чувствительности, м ³ /ч, не более	0,014	0,017
Потеря давления при Q_{\max} , МПа, не более	0,09	
Пределы допускаемой относительной погрешности измерений объёма воды, %:		
- в диапазоне $Q_{\min} \leq Q < Q_t$	±5	
- в диапазоне $Q_t \leq Q \leq Q_{\max}$	±2	
Максимальное рабочее давление, МПа	1,6	

Таблица 2. Основные технические характеристики счётчиков

Наименование параметра	Значение параметра	
Условный диаметр, мм	15	20
Присоединительная резьба по ГОСТ 6357-81	¾"	1"
Тип дисплея	LCD, 9 цифр	
Ёмкость индикаторного устройства, м ³	99999,9999	
Наименьшая цена деления, м ³	0,0001	
Напряжение встроенного элемента питания (литиевая батарея)	3,6 В	
Время работы батареи, лет, не менее	12	
Системы интерфейса	LoRaWAN / NB-IoT / W-MBUS	
Класс защиты по ГОСТ 14254	IP65	
Габаритные размеры счётчиков, мм, не более		
- длина	110	130
- ширина	77	77
- высота	80	80
Масса, кг, не более	0,5	0,6
Рабочие условия эксплуатации:		
- диапазон температуры окружающего воздуха, °С	от +5 до +50	
- диапазон относительной влажности воздуха, %, не более	80	
- диапазон атмосферного давления, кПа	от 84,0 до 106,7	
Средний срок службы счётчиков, лет, не менее	12	

Примечания:

1. Под наименьшим расходом Q_{\min} понимается расход, на котором счётчик имеет относительную погрешность ±5 % и ниже которого относительная погрешность не нормируется.
2. Под переходным расходом Q_t понимается расход, на котором счётчик имеет погрешность ±2 %, а ниже которого ±5 %.
3. Под номинальным расходом Q_n понимается расход, при котором счётчик может работать непрерывно в течение длительного времени.
4. Под наибольшим расходом Q_{\max} понимается расход, при котором счётчик может работать не более 1-го часа в сутки.
5. Под порогом чувствительности понимается расход, при котором крыльчатка приходит в непрерывное вращение.

1.2.2 Гидравлические характеристики:

Потеря давления на счётчике рассчитывается по следующей формуле:

$$\Delta P = K * Q^2 * 10^{-4}, \text{ где:}$$

ΔP – потеря давления на счётчике, кгс/см²;

K – коэффициент гидравлического сопротивления, указанный в таблице 2;

Q – расход, м³/ч.

Таблица 3. Коэффициент гидравлического сопротивления для счётчиков воды ВСЦ

DN	15	20
K	1111	400

1.2.3 Пределы допускаемой относительной погрешности счётчиков не должны превышать:

±5 % в диапазоне расходов от Q_{\min} до Q_t (исключая);

±2 % в диапазоне расходов от Q_t до Q_{\max} (включая).

1.2.4 Средний срок службы счётчиков – не менее 12 лет.

По истечении срока службы корпуса счётчиков подлежат вторичной переработке.

1.2.5 Габаритные и присоединительные размеры счётчиков должны соответствовать размерам, указанным в таблице 1 и Приложении А.

1.3 КОМПЛЕКТНОСТЬ

В комплект поставки входят:

- счётчик воды 1 шт.
- руководство по эксплуатации 1 экз.
- паспорт 1 экз.
- упаковка 1 шт.

Присоединители для счётчиков воды (ниппель – 2 шт., гайка накидная – 2 шт., прокладка – 2 шт.) в комплект поставки не входят и комплектуются по отдельному заказу.

1.4 СОСТАВ СЧЁТЧИКА

1.4.1 Счётчики состоят из корпуса с входным и выходным патрубками, крыльчатого преобразователя объёма и электронного счётного механизма радиомодема с измерительным индикатором в прочном пластмассовом корпусе с функцией дистанционной передачи данных. Во входном патрубке счётчика установлен сетчатый фильтр для защиты от попадания внутрь счётчика крупных механических частиц. Внутри корпуса располагается электронный счётный механизм радиомодема, включающий в себя датчики, преобразующие вращение крыльчатки в сигналы, которые преобразуются в объём измеренной воды в кубических метрах. Конструктивно электронный счётный механизм радиомодема реализован в виде печатной платы электронного счётного механизма, ЖК-дисплея, микроконтроллера с трансивером и ВЧ-антенной, элементом питания. Электронный счётный механизм радиомодема крепится к корпусу счётчика посредством пластмассового кольца. Крыльчатый преобразователь объёма и электронный счётный механизм счётчика воды герметично отделены друг от друга.

1.5 УСТРОЙСТВО И РАБОТА СЧЁТЧИКА

1.5.1 Принцип работы счётчика состоит в измерении числа оборотов крыльчатого преобразователя объёма, приводимого во вращение потоком воды через счётчик. Вода через входной патрубок счётчика поступает внутрь корпуса счётчика, приводит во вращение крыльчатый преобразователь объёма и через выходной патрубок попадает в трубопровод. Число оборотов крыльчатого преобразователя объёма пропорционально объёму воды, прошедшему через счётчик. Число оборотов крыльчатки считается двумя отдельными счётчиками: при прямом и при обратном протоке воды через счётчик воды в режиме реального времени.

Электронный счётный механизм радиомодема с помощью магнитных датчиков отслеживает изменения магнитного поля. Датчики расположены на плате параллельно вращению муфты, обеспечивают перевод числа оборотов крыльчатки счётчика в объём измеренной воды в кубических метрах. Обработка полученных значений от электронного счётного механизма, формирование полученных значений в пакеты данных и передача выполняются микроконтроллером с технологическим программным обеспечением. Приём и передачу данных по радиоканалу обеспечивает трансивер и RF-антенна. LCD-дисплей радиомодема позволяет визуально считывать текущие показания счётчика. Для предотвращения потери информации в радиомодеме предусмотрено архивирование полезных данных в энергонезависимую память (EEPROM), почасовой архив которых составляет 62 дня. Питание радиомодема осуществляется элементом питания ёмкостью 2500 мА/ч, напряжением 3,6 В. При воздействии магнитом на радиомодем или обратном протоке воды через счётчик воды в процессе работы устройство сформирует и отправит тревожные сообщения на сервер сети в течение 5 минут. Время внутренних часов радиомодема можно устанавливать или корректировать по сети или с помощью инструмента ORN-USB-868.

1.6 МАРКИРОВКА И ПЛОМБИРОВАНИЕ

1.6.1 Маркировка счётчиков воды размещается на лицевой панели измерительного индикатора.

1.6.2 Маркировка счётчиков должна содержать:

- товарный знак предприятия-изготовителя;
- условное обозначение счётчика;
- заводской номер счётчика;
- температуру измеряемой среды;
- максимальное рабочее давление в МПа;
- номинальный расход;
- знак Госреестра СИ по ПР 50.2.107-09;
- год выпуска;
- направление потока (на корпусе счётчика).

1.6.3 Пломбирование

Для защиты от несанкционированного доступа к механизму счётчиков воды крыльчатых ВСЦ на корпусе устанавливается пломба.

1.7 УПАКОВКА

1.7.1 Эксплуатационная документация должна быть помещена в пакет из полиэтиленовой плёнки по ГОСТ 10354-82.

1.7.2 Транспортная тара – картонный ящик.

1.7.3 Масса счётчика с упаковкой не должна превышать более чем на 10 килограмм массу счётчика.

2 ИСПОЛЬЗОВАНИЕ ПО НАЗНАЧЕНИЮ

2.1 ЭКСПЛУАТАЦИОННЫЕ ОГРАНИЧЕНИЯ

- Счётчики устанавливаются в отапливаемых помещениях или специальных павильонах с температурой окружающего воздуха от +5 до +50 °С и относительной влажностью не более 80 %.
- Ограничения по монтажу счётчика указаны в разделе «Монтаж счётчика».
- Эксплуатация счётчика на максимальном расходе допускается не более 1 ч в сутки.
- Не допускается превышение максимальной температуры воды для счётчиков – 90 °С.

2.2 ПОДГОТОВКА СЧЁТЧИКА К ИСПОЛЬЗОВАНИЮ

2.2.1 Указание мер безопасности

Для обеспечения безопасности работы категорически запрещается:

- использовать счётчики на параметрах, превышающих указанные в таблице 1;
- производить работы по устранению дефектов при наличии давления воды в трубопроводе;
- для исключения попадания во внутренние полости счётчика загрязнений подводящий трубопровод тщательно очистить от песка, окалины и других частиц.

Внимание! При приварке монтажных частей категорически запрещается использовать счётчик воды в качестве монтажного приспособления.

2.2.2 Подготовка к работе

Перед монтажом счётчика необходимо выполнить следующие требования:

- счётчик извлечь из упаковочной коробки и проверить комплектность по паспорту;
- провести внешний осмотр счётчика и убедиться в целостности корпуса и индикаторного устройства;
- проверить наличие знака поверки и соответствие заводского номера в прилагаемом паспорте и на приборе.

2.2.3 Монтаж счётчика.

2.2.3.1 Счётчики ВСЦ размещают на трубопроводах холодной или горячей вводы, на вводах в здания или в отдельных помещениях.

К счётчикам должен быть обеспечен свободный доступ для осмотра в любое время года. Место установки счётчика должно гарантировать его эксплуатацию без возможных механических повреждений.

Установка счётчиков в помещениях, подверженных резким перепадам температуры и давления, в холодных помещениях при температуре менее +5 °С и в помещениях с влажностью более 80 % не допускается.

2.2.3.2 При монтаже счётчика должны быть соблюдены следующие обязательные условия:

- установку осуществляют таким образом, чтобы счётчик всегда был заполнен водой;
- монтаж счётчиков воды производят на горизонтальном или вертикальном участке трубопровода (Приложение Б);
- при монтаже счётчиков на горизонтальном участке трубопровода циферблатом вверх (Н) работа осуществляется в диапазоне расходов класса В или С; при монтаже на горизонтальном участке с вертикальным расположением циферблата или на вертикальном участке (V) счётчик класса В работает в диапазоне расходов, соответствующих классу А, счётчик класса С – в диапазоне расходов, соответствующих классу В;
- при установке счётчика после отводов, запорной арматуры, переходников, фильтров и других устройств непосредственно **перед счётчиком необходимо предусмотреть прямой участок трубопровода длиной не менее 3 DN, а за счётчиком – не менее 2 DN, где DN – условный диаметр счётчика.** При нарушении условий монтажа появляется дополнительная погрешность счётчика;
- счётчик должен быть расположен так, чтобы направление, указанное стрелкой на корпусе счётчика, совпадало с направлением потока воды в трубопроводе;
- перед установкой счётчика трубопровод обязательно промыть, чтобы удалить из него загрязнения и посторонние тела;
- присоединение счётчика к трубопроводу с большим или меньшим диаметром, чем условный диаметр счётчика, производится при помощи переходников, устанавливаемых вне зоны прямолинейных участков;
- на случай ремонта или замены счётчика перед прямым участком до счётчика и после прямого участка трубопровода после счётчика установить запорную арматуру (вентили, задвижки, клапаны), а также спускники для слива отключаемого участка, которые монтируются вне зоны прямых участков.

2.2.3.3 Перед счётчиком, после запорной арматуры вне зоны прямолинейного участка, рекомендуется устанавливать фильтры. Примеры монтажа и пломбирования узла учёта приведены в Приложениях В, Г.

2.2.3.4 Не допускают установку счётчика на расстоянии менее 2-х метров от устройств, создающих вокруг себя мощное магнитное поле (например, силовых трансформаторов).

2.3 ЭКСПЛУАТАЦИЯ

2.3.1 При эксплуатации необходимо соблюдать следующие основные условия, обеспечивающие нормальную работу счётчика:

- При пуске счётчика во избежание повышенной вибрации и гидравлических ударов заполнение счётчика водой необходимо производить плавно. Перед началом работы кратковременным пропуском воды из счётчика удаляют воздух.

- Необходим правильный выбор места установки и соблюдение требований правил монтажа счётчика на трубопроводе.

- При заметном снижении расхода воды при постоянном напоре в трубопроводе необходимо прочистить входной фильтр от засорения. Очистку фильтра рекомендуется производить не реже 1-го раза в 6 месяцев.

3 ТЕХНИЧЕСКОЕ ОБСЛУЖИВАНИЕ СЧЁТЧИКОВ

3.1 ОБЩИЕ УКАЗАНИЯ

3.1.1 Условия эксплуатации:

- температура окружающего воздуха от +5 до +50 °С;
- относительная влажность не более 80 %.

3.1.2 Не реже одного раза в месяц производится осмотр счётчика.

3.2 ТЕХНИЧЕСКОЕ ОБСЛУЖИВАНИЕ СЧЁТЧИКОВ

3.2.1 Профилактический осмотр счётчика воды.

При проведении профилактического осмотра счётчика необходимо проверить следующее:

- соблюдение в чистоте наружных поверхностей счётчика;
- отсутствие течи в местах соединения присоединителей с трубопроводом. При наличии течи подтянуть резьбовые соединения, если течь не прекращается, то необходимо заменить прокладки;
- загрязнённое стекло протереть влажной, а затем сухой полотняной салфеткой;
- отсутствие течи из-под головки счётчика. В случае течи из-под головки и остановки счётчика его необходимо демонтировать и отправить в ремонт с последующей поверкой.

3.2.2 Профилактическое обслуживание счётчиков воды.

При соответствии качества сетевой воды СП 124.13330.2012 и соответствии питьевой воды СанПиН 1.2.3685-21 рекомендуется не реже 1 раза в год проводить очистку проточной части счётчика воды. При несоответствии качества воды вышеуказанным документам очистку проточной части счётчика воды рекомендуется проводить не реже 2-х раз в год.

Для очистки проточной части счётчика воды необходимо выполнить следующее:

- Демонтировать прибор.
- Заглушить отверстие с одной стороны прибора.
- Установить счётчик воды незаглушённым отверстием вверх.
- Влить преобразователь ржавчины (слабокислотный) ТУ № 2383-014-17059428-97 во внутреннюю полость счётчика воды. Допускается применять растворы, предназначенные для удаления накипи с бытовой посуды. Счётчики выдерживать в растворе 2 часа.
- Вылить раствор из счётчика воды. Произвести разборку заглушённого отверстия. Промыть счётчик воды в проточной холодной воде.
- Установить прибор на место.

Внимание!!!

1. При работе с химическими растворами соблюдать правила техники безопасности.
2. Промывочный раствор используется один раз и повторному применению не подлежит.

3.3 ПЕРЕЧЕНЬ ВОЗМОЖНЫХ НЕИСПРАВНОСТЕЙ

Таблица 4. Возможные неисправности и способы их устранения

Наименование неисправностей, внешнее проявление и дополнительные признаки	Вероятная причина	Методы устранения
1. Вода не проходит через счётчик	Засорился фильтр	Вскрыть фильтр, очистить и промыть его. Установить фильтр на место.
2. Вода проходит через счётчик (прослушивается шум текущей воды), а на LCD-индикаторе не отображаются изменения	Поломка роторного или счётного механизма	Устранение неисправности производится на предприятии-изготовителе (если не истёк гарантийный срок) или специализированным ремонтным предприятием

3.4 ПОВЕРКА СЧЁТЧИКОВ

Поверка производится при выпуске из производства, по прошествии межповерочного интервала и после ремонта в соответствии с документом МИ 1592-2015 «Рекомендация. ГСИ. Счётчики воды. Методика поверки».

Межповерочный интервал счётчиков – 6 лет.

4 УСЛОВИЯ ХРАНЕНИЯ И ТРАНСПОРТИРОВАНИЯ

4.1 Счётчики должны храниться в упаковке предприятия-изготовителя согласно условиям хранения 3 по ГОСТ 15150-69.

Воздух в помещении, в котором хранятся счётчики, не должен содержать коррозионно-активных веществ.

4.2 Транспортирование счётчиков должно соответствовать условиям 5 по ГОСТ 15150-69.

5 ГАРАНТИЙНЫЕ ОБЯЗАТЕЛЬСТВА

5.1 Изготовитель гарантирует соответствие счётчика требованиям ТУ 26.51.63-011-06469904-2021 при соблюдении условий транспортирования, хранения, монтажа и эксплуатации.

5.2 Гарантийный срок эксплуатации – в течение 5 лет с даты выпуска. Дата реализации – по счёт-фактуре ООО «Водомер».

5.3 Изготовитель обязан безвозмездно заменить или отремонтировать счётчик, если в течение гарантийного срока потребителем будет обнаружено несоответствие требованиям технических условий. При этом безвозмездная замена или ремонт счётчика должны производиться предприятием-изготовителем при условии соблюдения потребителем правил хранения, транспортирования, монтажа и эксплуатации, указанных в настоящем «Руководстве по эксплуатации».

5.4 Изготовитель может отказать в гарантийном ремонте в случае:

- наличия механических повреждений, дефектов, вызванных несоблюдением правил эксплуатации, транспортировки и хранения;
- нарушения сохранности заводских гарантийных пломб;
- самостоятельного ремонта или изменения внутреннего устройства счётчика;
- если изменён, стёрт, удалён или неразборчив серийный номер изделия;
- случайного повреждения счётчика со стороны Покупателя;
- дефектов, вызванных стихийными бедствиями (пожаром и т.п.).

Претензии принимаются только при наличии **паспорта** и заполненного талона на гарантийный ремонт.

Транспортировка неисправного изделия осуществляется Покупателем.

Изделие, передаваемое для гарантийного ремонта, должно быть очищено от загрязнений!

Внимание! Перед запуском изделия в эксплуатацию внимательно ознакомьтесь с Руководством по эксплуатации. Нарушение требований этого документа влечёт за собой прекращение гарантийных обязательств перед Покупателем.

6 СВЕДЕНИЯ ОБ ИЗГОТОВИТЕЛЕ

Изготовитель: ООО «Водомер»
 Адрес: 141002, Московская обл., г. Мытищи, ул. Колпакова, д. 2, к. 14, оф. 63.
 Тел.: (499) 407-06-94.
<http://vodomersu.ru/>

7 СВЕДЕНИЯ О РЕКЛАМАЦИЯХ

7.1 Изготовитель не принимает рекламации, если счётчик вышел из строя по вине потребителя из-за неправильной эксплуатации и несоблюдения указаний, приведённых в «Руководстве по эксплуатации», а также нарушения условий транспортирования транспортными организациями.

По всем вопросам, связанным с качеством счётчиков, гарантийного и послегарантийного ремонта, следует обращаться по адресу:

141002, Московская обл., г. Мытищи, ул. Колпакова, д. 2, к. 14, оф. 63.
Тел.: (499) 407-06-94.

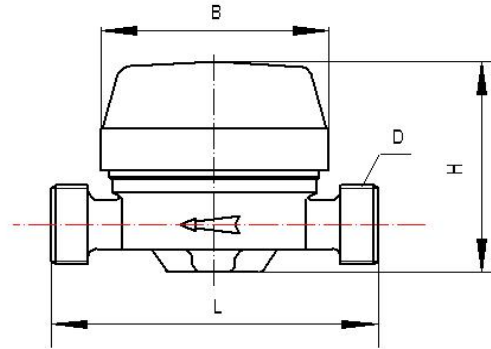
7.2 Учёт предъявленных рекламаций

Дата предъявления рекламации	Краткое содержание рекламации	Меры, принятые по рекламации

Приложение А
(справочное)

Габаритные и присоединительные размеры

**СЧЁТЧИКИ ВОДЫ ОДНОСТРУЙНЫЕ ЦИФРОВЫЕ
ВСЦ DN 15, 20**

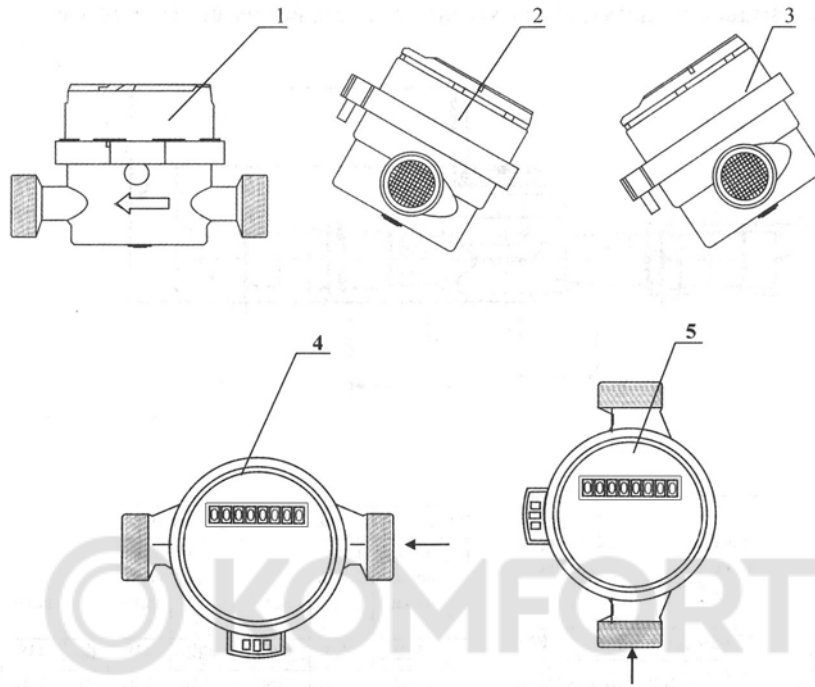


© KOMFORT

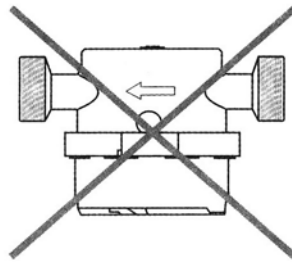
Счётчик воды	ВСЦ-15	ВСЦ-20
Общая длина, L, мм	110	130
Общая высота, H, мм	80	80
Ширина, B, мм	77	77
Присоединительная резьба G	¾"	1"
Масса, кг, не более	0,5	0,6

Приложение Б
(справочное)

Возможные варианты расположения счётчиков при монтаже



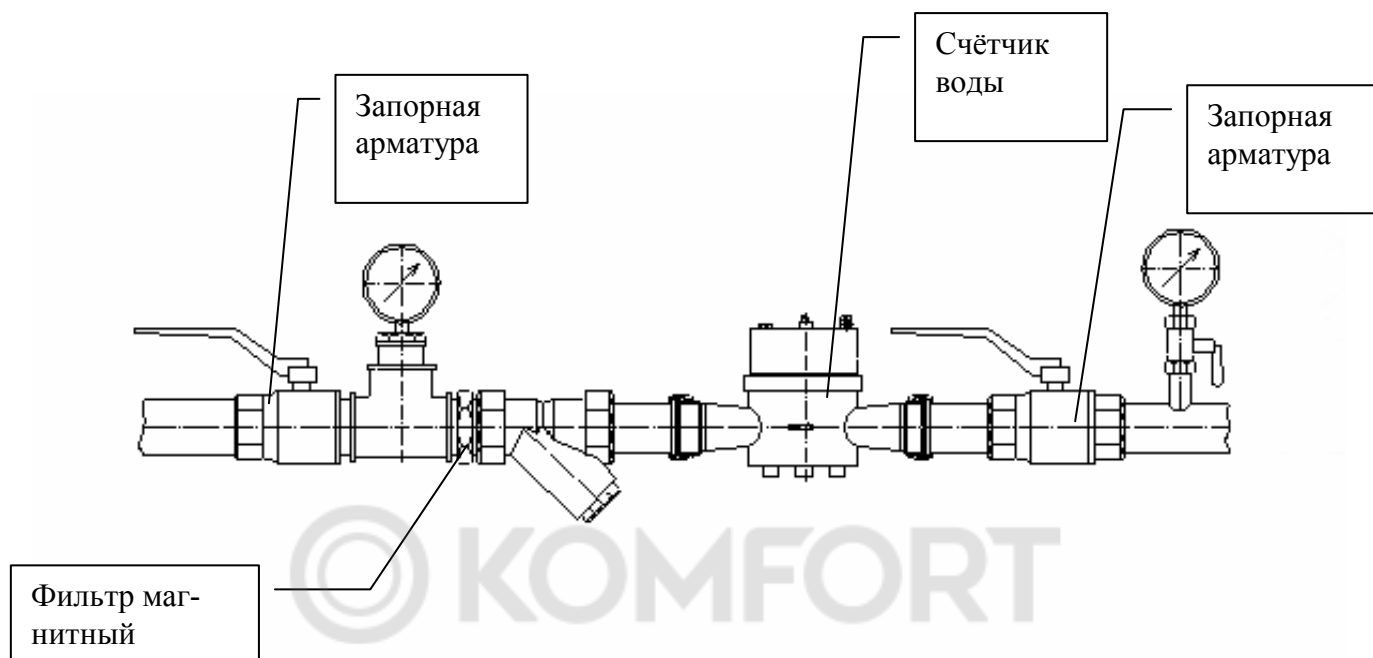
- 1 – горизонтальное положение счётчика (H);
- 2, 3 – по диагонали (V);
- 4, 5 – вертикальное (V).



Запрещён монтаж индикатором вниз

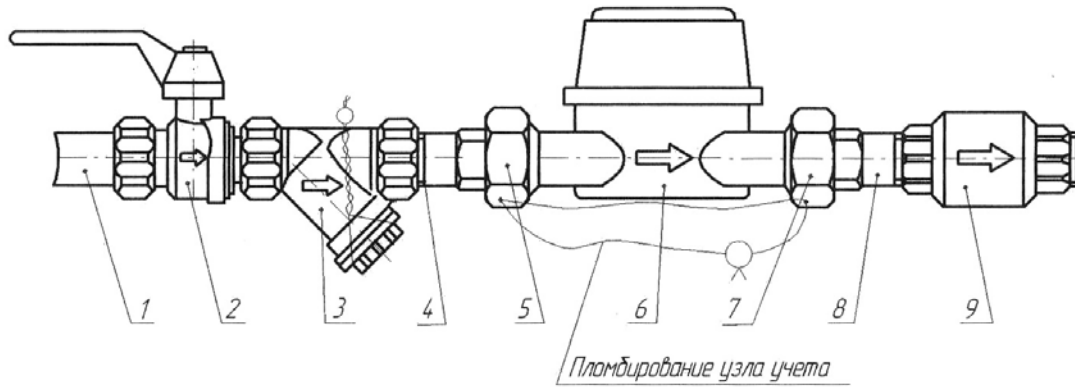
Приложение В
(рекомендуемое)

Пример монтажа счётчика воды



Приложение Г
(рекомендуемое)

Пример пломбирования узла учёта



- 1 – трубопровод
- 2 – кран шаровой;
- 3 – фильтр;
- 4 – ниппель;
- 5 – гайка накидная;
- 6 – счётчик воды;
- 7 – гайка накидная;
- 8 – ниппель;
- 9 – обратный клапан.



ГАРАНТИЙНЫЙ ТАЛОН ООО «ВОДОМЕР»
141002, Московская обл., г. Мытищи, ул. Колпакова, д. 2

Талон № 1 на гарантийный ремонт

Заводской № _____

Тип счётчика воды _____

Дата выпуска " ____ " _____ г. Дата последней поверки " ____ " _____ г.

Показания счётчика воды _____ Дата продажи " ____ " _____ г.

Гарантия – 24 месяца

Внимание! Гарантия на счётчик воды предоставляется на основании раздела 5 «Руководства по эксплуатации». Счётчик воды принимается в гарантийный ремонт только при наличии **Паспорта**.

1. Причина рекламаций (характер неисправности)

2. Владелец _____

Город _____ тел. (____) _____

3. Место установки счётчика воды (подвал, офис, иной тип помещения) _____
 Климатические условия в месте установки счётчика воды: темпер. возд. _____°С, влажн. _____%

4. Пространственное расположение счётчика воды (горизонтальное, вертикальное)

5. Система водоснабжения:

ХВС ГВС

6. Система интерфейса счётчика _____

7. Счётчик воды, сдаваемый в ремонт, на узле учёта работает в паре со счётчиком воды

Типа _____, Ду Зав. № Сдан Не сдан

8. Наличие фильтра в узле учёта:

сетчатый
отсутствует

магнитно-механический
иного типа

9. Организация, выполнившая монтаж счётчика воды _____

Дата ввода узла учёта ва эксплуатацию « ____ » _____ 20 ____ г.

10. Показания счётчика воды на момент сдачи прибора в службу сервиса

Раздел заказчика заполнил:

Ф.И.О. _____ Подпись _____

Должность _____ Дата заполнения " ____ " _____ 20 ____ г.

Примечание: _____

Представитель группы сервиса приборов Ф.И.О. _____ Подпись _____

Должность _____ Дата заполнения " ____ " _____ 20 ____ г.

ГАРАНТИЙНЫЙ ТАЛОН ООО «ВОДОМЕР»
141002, Московская обл., г. Мытищи, ул. Колпакова, д. 2

Талон № 2 на гарантийный ремонт

Заводской № _____

Тип счётчика воды _____

Дата выпуска " ____ " _____ г. Дата последней поверки " ____ " _____ г.

Показания счётчика воды _____ Дата продажи " ____ " _____ г.

Гарантия – 24 месяца

Внимание! Гарантия на счётчик воды предоставляется на основании раздела 5 «Руководства по эксплуатации». Счётчик воды принимается в гарантийный ремонт только при наличии **Паспорта**.

1. Причина рекламаций (характер неисправности)

2. Владелец _____

Город _____ тел. (____) _____

3. Место установки счётчика воды (подвал, офис, иной тип помещения) _____
 Климатические условия в месте установки счётчика воды: темпер. возд. _____°С, влажн. _____%

4. Пространственное расположение счётчика воды (горизонтальное, вертикальное)

5. Система водоснабжения:

ХВС ГВС

6. Система интерфейса счётчика _____

7. Счётчик воды, сдаваемый в ремонт, на узле учёта работает в паре со счётчиком воды

Типа _____, Ду Зав. № Сдан Не сдан

8. Наличие фильтра в узле учёта:

сетчатый
отсутствует

магнитно-механический
иного типа

9. Организация, выполнившая монтаж счётчика воды _____

Дата ввода узла учёта в эксплуатацию « ____ » _____ 20 ____ г.

10. Показания счётчика воды на момент сдачи прибора в службу сервиса

Раздел заказчика заполнил:

Ф.И.О. _____ Подпись _____

Должность _____ Дата заполнения " ____ " _____ 20 ____ г.

Примечание: _____

Представитель группы сервиса приборов Ф.И.О. _____ Подпись _____

Должность _____ Дата заполнения " ____ " _____ 20 ____ г.

ГАРАНТИЙНЫЙ ТАЛОН ООО «ВОДОМЕР»
141002, Московская обл., г. Мытищи, ул. Колпакова, д. 2

Талон № 3 на гарантийный ремонт

Заводской № _____

Тип счётчика воды _____

Дата выпуска " ____ " _____ г. Дата последней поверки " ____ " _____ г.

Показания счётчика воды _____ Дата продажи " ____ " _____ г.

Гарантия – 24 месяца

Внимание! Гарантия на счётчик воды предоставляется на основании раздела 5 «Руководства по эксплуатации». Счётчик воды принимается в гарантийный ремонт только при наличии **Паспорта**.

1. Причина рекламаций (характер неисправности)

2. Владелец _____

Город _____ тел. (____) _____

3. Место установки счётчика воды (подвал, офис, иной тип помещения) _____
 Климатические условия в месте установки счётчика воды: темпер. возд. _____°С, влажн. _____%

4. Пространственное расположение счётчика воды (горизонтальное, вертикальное)

5. Система водоснабжения:

ХВС ГВС

6. Система интерфейса счётчика _____

7. Счётчик воды, сдаваемый в ремонт, на узле учёта работает в паре со счётчиком воды

Типа _____, Ду Зав. № Сдан Не сдан

8. Наличие фильтра в узле учёта:

сетчатый
отсутствует

магнитно-механический
иного типа

9. Организация, выполнившая монтаж счётчика воды _____

Дата ввода узла учёта в эксплуатацию « ____ » _____ 20 ____ г.

10. Показания счётчика воды на момент сдачи прибора в службу сервиса

Раздел заказчика заполнил:

Ф.И.О. _____ Подпись _____

Должность _____ Дата заполнения " ____ " _____ 20 ____ г.

Примечание: _____

Представитель группы сервиса приборов Ф.И.О. _____ Подпись _____

Должность _____ Дата заполнения " ____ " _____ 20 ____ г.