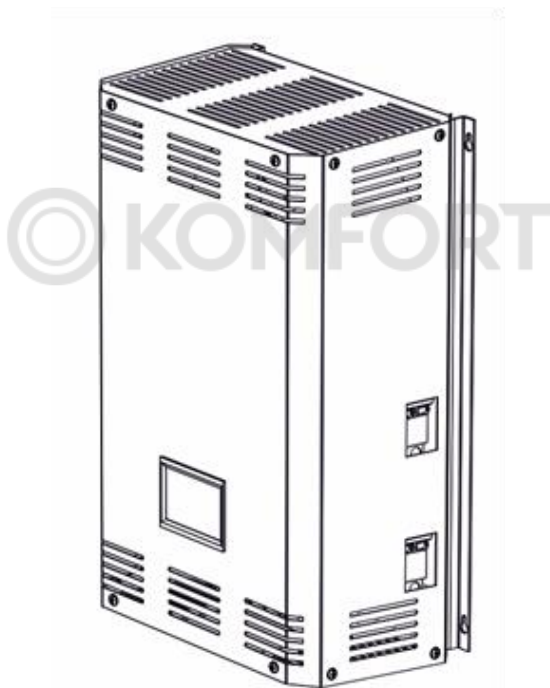


## СТАБИЛИЗАТОРЫ НАПРЯЖЕНИЯ АВТОМАТИЧЕСКИЕ



РУКОВОДСТВО ПО ЭКСПЛУАТАЦИИ

## **Оглавление**

Оглавление .....	2
Меры безопасности .....	3
Условия эксплуатации .....	3
Назначение.....	4
Устройство и внешний вид стабилизатора .....	5
Комплект поставки .....	5
Технические характеристики .....	6
Описание работы и индикации.....	7
Начальное включение.....	7
Входное напряжение за пределами диапазона 45–253 В. Индикация отсутствия выходного напряжения. ....	7
Входное напряжение 45–253 В. Индикация отсутствия выходного напряжения. ....	7
Входное напряжение 45–253 В. Индикация выходного напряжения 198–253 В (ГОСТ). ....	8
Выходное напряжение за пределами 198–253 В (ГОСТ).....	8
Отображение текущей нагрузки стабилизатора .....	8
Аварийный режим «АВАРИЯ».....	9
Аварийный режим «НАПРЯЖЕНИЕ» .....	9
Аварийный режим «ПЕРЕГРЕВ».....	9
Аварийный режим «ПЕРЕГРУЗКА».....	10
Установка стабилизатора .....	10
Подключение.....	11
Подготовка к работе и первый пуск.....	12
Переключение режимов ТРАНЗИТ и СТАБИЛИЗАЦИЯ.....	13
Устранение неисправностей.....	14
Транспортировка.....	15
Хранение и утилизация.....	15
Гарантийные обязательства.....	15
СВИДЕТЕЛЬСТВО О ПРИЁМКЕ .....	16



*Благодарим Вас за выбор стабилизатора напряжения SKAT ST LV!  
Перед эксплуатацией ознакомьтесь с настоящим руководством.*

## Меры безопасности

При установке и эксплуатации изделия необходимо руководствоваться действующими нормативными документами, регламентирующими требования по охране труда и правила безопасности при эксплуатации электроустановок.

Установку, демонтаж и ремонт изделия производить при отключенном питании.

Суммарная мощность, потребляемая нагрузками, подключёнными к клеммной колодке, не должна превышать значения, указанного в п.1 Таблицы 2.



**ВНИМАНИЕ!** В рабочем состоянии к изделию подводится опасное для жизни напряжение электросети 220 В. Обслуживание и ремонт изделия должны проводиться квалифицированным персоналом.



**ВНИМАНИЕ!** Эксплуатация изделия без защитного заземления и автомата защиты запрещена! Установку, демонтаж и ремонт производить при полном отключении от электросети 220 В.



**ВНИМАНИЕ!** Сечение и длина соединительных проводов нагрузки должны соответствовать максимальным токам, указанным в п.5 Таблицы 2.



**ВНИМАНИЕ!** Если транспортировка изделия производилась при отрицательных температурах, его необходимо выдержать при комнатной температуре в течение 24 часов перед включением.



**ВНИМАНИЕ!** Не допускается установка стабилизатора ближе одного метра от любых нагревательных приборов.



**ВНИМАНИЕ!** Не допускается попадание воды, строительной пыли и посторонних предметов внутрь стабилизатора.

## Условия эксплуатации

- номинальное напряжение питающей сети 220 В, 50 Гц;
- температура окружающей среды от -10 °С до +40 °С;
- относительная влажность воздуха до 80% при температуре +25 °С.



### Назначение

Стабилизаторы напряжения серии SKAT ST LV предназначены для стабилизации напряжения сети в целях повышения качества энергоснабжения бытовой техники и инженерного оборудования. Изделия серии SKAT ST LV защищают от сетевых неполадок и предотвращают выход из строя бытовой техники и оборудования, суммарная мощность нагрузки, которая не превышает значения, указанного в п.1 Таблицы 2.

Изделия выполнены в металлических корпусах прямоугольной формы для крепления на стене и оснащены защитным автоматом и байпасом.

### Изделия обеспечивают:

- корректировку напряжения питания потребителей с высокой точностью и плавностью перехода (16 ступеней переключения);
- высокую точность и стабильность параметров за счет применения качественной элементной базы;
- защитное отключение нагрузки при выходе напряжения сети за границы предельного диапазона;
- защиту питающей сети от перегрузки и короткого замыкания;
- защиту силовых ключей и трансформатора от перегрева;
- индикацию рабочих режимов;
- индикацию аварийных режимов;
- защиту оборудования автоматическим выключателем;
- возможность переключения выходного номинального напряжения на выходе стабилизатора 220 или 230 В;
- байпас для обеспечения питания нагрузки от сети в случае утраты работоспособности стабилизатора.



## Устройство и внешний вид стабилизатора

Стабилизаторы серии SKAT ST LV выполнены в металлическом корпусе, окрашенном порошковой эмалью (см. Рис. 1). Имеются проушины для вертикального крепления (1) и съёмная металлическая крышка (2), прикрывающая клеммную колодку (4). Рядом с клеммной колодкой находится клемма заземления (3).

Функционально стабилизаторы состоят из светодиодного **модуля индикации** (5), (отображающего режимы работы), **релейного модуля** (6) (защищающего по напряжению), **радиаторного модуля тиристорных ключей** (7) (охлаждающего полупроводниковые элементы), **модуля платы управления** (8) (управляющего автоматическими режимами) и **регулирующего модуля** (9) (состоящего из автотрансформатора, создающего необходимое значение выходного напряжения на соответствующих отводах).

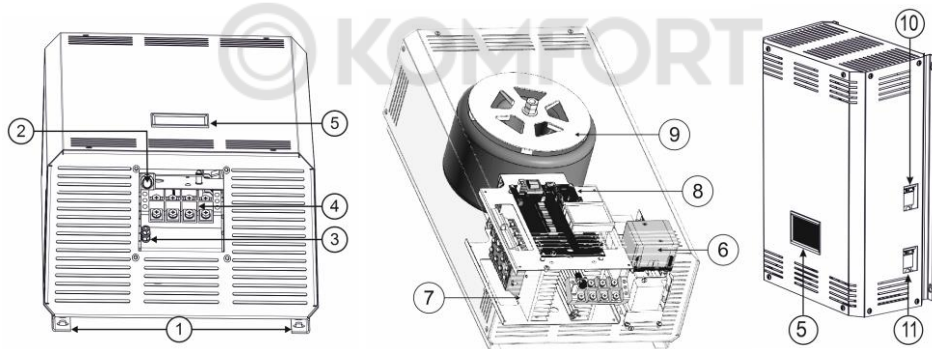


Рисунок 1. Общий вид стабилизатора и его функциональных блоков:

- 1 – Крепления вертикальной установки; 2 – Кнопка переключения 220/230 В; 3 – Клемма заземления; 4 – Колодка подключения нагрузки; 5 – Модуль индикации; 6 – Релейный модуль; 7 – Радиаторный модуль тиристорных ключей; 8 – Модуль платы управления; 9 – Регулирующий модуль автотрансформатора; 10 – переключатель типа «байпас»; 11 – двухполюсный автоматический выключатель.

## Комплект поставки

Таблица 1

Наименование	Количество
Стабилизатор	1 шт.
Руководство по эксплуатации	1 экз.
Тара упаковочная	1 шт.



**Технические характеристики**

Таблица 2

№ п/п	Наименование параметра	Значение параметра для: ST-20000 LV
1.	Номинальная мощность нагрузки, Вт, (не более, см. рис. Рисунок 2)	<b>13800</b>
2.	Максимальный входной ток, А	<b>63</b>
3.	Максимальная, пиковая мощность нагрузки, ВА, не более (не более 7 минут)	<b>20000</b>
4.	Мощность, потребляемая от сети без нагрузки, ВА, не более	<b>40</b>
5.	Максимальное сечение провода, зажимаемого в клеммах колодки, мм <sup>2</sup>	<b>10</b>
6.	Габаритные размеры ШхВхГ, мм, не более (без упаковки)	<b>365х635х225</b>
7.	Габаритные размеры ШхВхГ, мм, не более (в упаковке)	<b>435х710х290</b>
8.	Масса, НЕТТО (БРУТТО), кг, не более	<b>39 (54)</b>
9.	Номинальное напряжение питающей сети, частотой 50±1 Гц, В	<b>~220</b>
10.	Точность стабилизации, % (относительно 220 или 230 В)	<b>7</b>
11.	Количество ступеней стабилизации, шт.	<b>16</b>
12.	Рабочий диапазон входного напряжения*, В	<b>45...253</b>
13.	Макс. допустимое значение входного напряжения, В	<b>420</b>
14.	Среднее время переключения, мс	<b>10</b>
15.	Степень защиты оболочкой по ГОСТ 14254-2015	<b>IP20</b>
16.	Содержание драг. металлов и камней	<b>Нет</b>

\* при этом значение выходного напряжения в пределах 198–253 В.

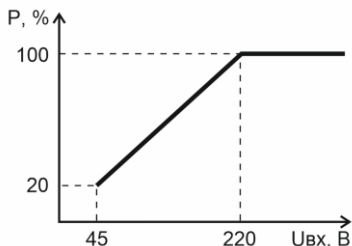


Рисунок 2. График зависимости выходной мощности от входного напряжения.



## Описание работы и индикации

Благодаря 16 ступеням коммутации стабилизатор напряжения обеспечивает качественное электропитание нагрузки в широком диапазоне входного напряжения. Индикация состояния стабилизатора осуществляется на дисплее следующими индикаторами:



1. Индикатор «ПЕРЕГРУЗКА».
2. Индикатор «ПЕРЕГРЕВ».
3. Индикатор «НАПРЯЖЕНИЕ».
4. Индикатор «АВАРИЯ».
5. Индикатор режима «230 В».
6. Индикатор «ЗАДЕРЖКА ВКЛЮЧЕНИЯ».
7. НЕ ИСПОЛЬЗУЕТСЯ.
8. НЕ ИСПОЛЬЗУЕТСЯ.
9. Индикатор напряжения «НОРМА».
10. Индикатор напряжения «НОРМА –».
11. Индикатор напряжения «НОРМА +».
12. Трёхразрядный цифровой индикатор.
- 13–16. Шкала уровня нагрузки.
17. Иллюминированный синий логотип «СКАТ».

### Начальное включение

При включении стабилизатора на 3 секунды включается режим самотестирования, при котором все индикаторы дисплея светятся. По завершении самотестирования и после пятисекундной задержки перед включением стабилизатор переходит в штатный режим работы.

### Входное напряжение за пределами диапазона 45–253 В. Индикация отсутствия выходного напряжения.

Стабилизатор не включается и ждёт пока входное напряжение вернётся в диапазон 45–253 В.

- Красный индикатор «НАПРЯЖЕНИЕ» мигает 1 раз в секунду;
- на трёхразрядном цифровом индикаторе отображается входное напряжение;
- светится надпись «ВХОД» под трёхразрядным цифровым индикатором.

### Входное напряжение 45–253 В. Индикация отсутствия выходного напряжения.

Стабилизатор перед подключением нагрузки ожидает несколько секунд, проверяя, что входное напряжение стабильно и находится в диапазоне 45–253 В.

- Индикатор «ЗАДЕРЖКА ВКЛЮЧЕНИЯ» мигает зелёным светом 2 раза в секунду;
- на трёхразрядном цифровом индикаторе отображается входное напряжение;



- светится надпись «ВХОД» под трёхразрядным цифровым индикатором.

## ***Входное напряжение 45–253 В. Индикация выходного напряжения 198–253 В (ГОСТ).***

- на трёхразрядном цифровом индикаторе отображается входное напряжение;
- светится надпись «ВХОД» под трёхразрядным цифровым индикатором;
- надпись «НОРМА» светится зелёным светом;
- светится надпись «ВЫХОД» слева от трёхразрядного цифрового индикатора;
- надпись «НАГРУЗ.» светится зелёным светом, если нет перегрузки по току и красным цветом если перегрузка есть.

## ***Выходное напряжение за пределами 198–253 В (ГОСТ)***

- стабилизатор отключает нагрузку;
- на трёхразрядном цифровом индикаторе отображается входное напряжение;
- светится надпись «ВХОД» под трёхразрядным цифровым индикатором;
- надпись «НАПРЯЖЕНИЕ» мигает красным светом 1 раз в сек.;
- надпись «НАГРУЗ.» светится зелёным светом, если нет перегрузки по току и красным цветом если перегрузка есть.

## ***Отображение текущей нагрузки стабилизатора***

Уровень текущей нагрузки стабилизатора отображается на **шкале уровня нагрузки** из 4 сегментов в правом нижнем углу дисплея:

- если уровень нагрузки ниже  $1/3$  от максимального, то светится зелёным один сегмент шкалы;
- если уровень нагрузки составляет от  $1/3$  до  $2/3$  от максимального, то светятся зелёным два сегмента шкалы;
- если уровень нагрузки составляет от  $2/3$  до максимального, то светятся зелёным три сегмента шкалы;
- если ток нагрузки превышает максимальное значение, то три сегмента шкалы светятся красным цветом, а четвёртый сегмент мигает красным 1 раз в секунду.





### **Аварийный режим «АВАРИЯ»**

Если в результате самотестирования или при работе стабилизатора обнаружена неисправность (например, неисправность силового ключа), то выходное напряжение отключится, а на дисплее отобразится:

- красный индикатор «АВАРИЯ», мигающий 1 раз в секунду;
- символ отсутствия параметров: «---».



**ВНИМАНИЕ!** Для восстановления работоспособности стабилизатора необходимо произвести его ручное выключение и включение. Если после повторного включения стабилизатор вернётся в режим «АВАРИЯ» необходимо обратиться в сервисную службу по телефону: 8-800-200-58-30, или отправить e-mail: [911@bast.ru](mailto:911@bast.ru).



### **Аварийный режим «НАПРЯЖЕНИЕ»**

Если в результате работы стабилизатор отключится по причине понижения, повышения или резкого броска входного напряжения, то на дисплее отобразится:

- значение входного напряжения на трёхразрядном цифровом индикаторе;
- надпись «ВХОД», расположенная под цифрами;
- надпись «НАПРЯЖЕНИЕ», мигающая 1 раз в секунду.



**ВНИМАНИЕ!** Стабилизатор самостоятельно включит выходное напряжение после возвращения параметров сети в норму.

### **Аварийный режим «ПЕРЕГРЕВ»**

Все датчики температуры обладают защитой от короткого замыкания или обрыва проводников. Если в результате работы стабилизатора отключится выходное напряжение по причине перегрева или аварии датчика температуры, то на дисплее отобразится:

- значение входного напряжения на трёхразрядном цифровом индикаторе;
- светится надпись «ВХОД» под трёхразрядным цифровым индикатором;
- надпись «ПЕРЕГРЕВ», мигающая 1 раз в секунду.



**ВНИМАНИЕ!** Стабилизатор самостоятельно включит выходное напряжение после возвращения температурных параметров в норму.



## **Аварийный режим «ПЕРЕГРУЗКА»**

Защиту от перегрузки и короткого замыкания обеспечивает мощное реле. Если в результате работы выходное напряжение стабилизатора отключится по причине перегрузки, то на дисплее отобразится:

- значение входного напряжения на трёхразрядном цифровом индикаторе;
- светится надпись «ВХОД» под трёхразрядным цифровым индикатором;
- надпись «ПЕРЕГРУЗКА», мигающая 1 раз в секунду;



**ВНИМАНИЕ!** Стабилизатор самостоятельно включит выходное напряжение после возвращения параметров нагрузки в норму.



**ВНИМАНИЕ!** Если причина перегрузки короткое замыкание, то стабилизатор мгновенно отключится. Последующее включение возможно только вручную.

В остальных случаях, при возникновении перегрузки стабилизатор выдерживает паузу в зависимости от величины тока перегрузки, отключается, делает 2 попытки повторного автоматического включения. Если после этого перегрузка не прекратилась, то происходит полное отключение стабилизатора с последующим ручным запуском.

## **Установка стабилизатора**



**ВНИМАНИЕ!** Для оптимального охлаждения и конвекции горячего воздуха внутри корпуса требуется вертикальное крепление стабилизатора к стене.

Для крепления стабилизатора на стену выбирайте негорючее основание, способное выдержать вес прибора. Избегайте примыкания к вентиляционным отверстиям прибора стен и перегородок, мешающих свободному прохождению воздуха.

Разметьте расположение будущих крепёжных отверстий согласно прилагаемой схеме. Просверлите отверстия под анкерные болты (используйте болты диаметром не менее 8 мм). Вкрутите болты и установите на них стабилизатор. Линии проводов от отдельного автомата на распределительном щите должны быть закреплены соответствующим образом, не иметь провисов или располагаться в кабель-каналах.



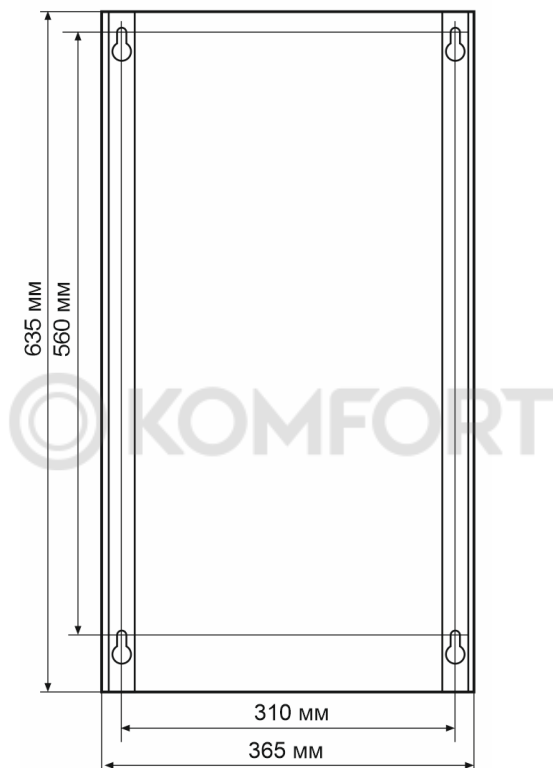


Рисунок 3. Размеры и крепление прибора на стену.

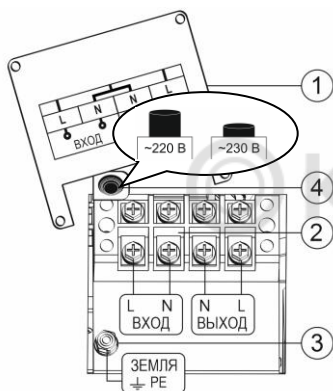
## Подключение



**ВНИМАНИЕ!** Провода, подводящие сетевое питание, должны быть в двойной изоляции сечением не менее чем указано в п.5 Таблицы 2.



**ВНИМАНИЕ!** Линия подключения стабилизатора должна быть защищена отдельным автоматическим выключателем на электрическом распределительном щите.



- Снять крышку (1), закрывающую клеммную колодку (см. рис. 4);
- Произвести обжимку кабелей кольцевыми клеммами (в комплект поставки не входят) или другим способом;
- Подключить провода к клеммной колодке (2) в соответствии с назначением и фазировкой;
- Подключить клемму заземления (3);
- Если потребителю требуется напряжение на выходе стабилизатора 230 В, то нажмите до нижней фиксации кнопку (4). На дисплее загорится индикатор «230 В» Если требуется напряжение сети 220 В кнопка должна быть отжатой;
- Установить защитную крышку (1) на место.

*Рисунок 4.* Схема подключения к клеммной колодке: 1. Съёмная крышка клеммной колодки; 2. Клеммная колодка; 3. Клемма заземления; 4. Кнопка переключения 220/230 В.

## Подготовка к работе и первый пуск

Проверить правильность подключения изделия (см. рис. 4).

Подать напряжение сети (включить автоматический выключатель на электрическом распределительном щите).

Если значение сетевого напряжения находится в допустимом диапазоне, изделие подключит нагрузку.



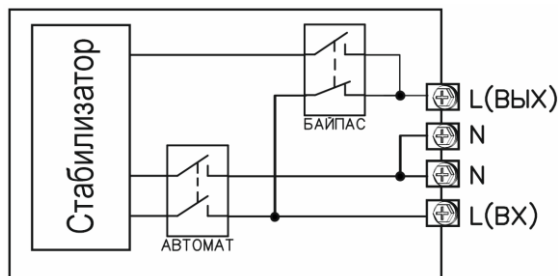
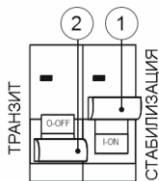
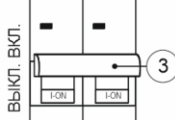


Рисунок 5. Схема коммутации автоматического выключателя и переключателя типа «байпас».

## Переключение режимов ТРАНЗИТ и СТАБИЛИЗАЦИЯ



Переключатель типа «байпас»

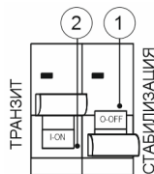


Автоматический выключатель

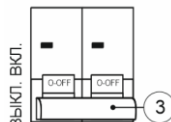
1. Для включения *автоматической стабилизации* напряжения сети убедитесь, что на **нижнем** блоке двухполюсного автоматического выключателя двойной флажок (3) направлен **вверх**, в положение

**ВКЛ.** (на выключателе положение ON).

Затем, на **верхнем** блоке переключателей переведите вверх **правый** флажок (1) СТАБИЛИЗАЦИЯ (на выключателе положение ON).



Переключатель типа «байпас»



Автоматический выключатель

2. Для включения *транзитной линии* для трансляции напряжения сети потребителям и отключения автоматической стабилизации на **верхнем** блоке переключателей переведите **правый** флажок (1)

СТАБИЛИЗАЦИЯ вниз (на

выключателе положение OFF). На **нижнем** блоке двухполюсного автоматического выключателя переведите двойной флажок (3) вниз, в положение **ВЫКЛ.** (на выключателе положение OFF).

Затем на **верхнем** блоке переключателей включите вверх **левый** флажок (2) переключателя ТРАНЗИТ (положение ON).



## Устранение неисправностей

Таблица 3

Наименование неисправности, внешнее проявление и дополнительные признаки	Вероятная причина и метод её устранения
Короткое замыкание	При возникновении короткого замыкания стабилизатор отключится. Устраните причину короткого замыкания. Последующее включение производится только вручную. Если после ручной перезагрузки стабилизатор не включится, требуется передать изделие в ремонт.
«АВАРИЯ» Мигает красный индикатор	Внутренняя неисправность. Стабилизатор выдерживает паузу, отключается и делает две попытки автоматического включения. Если после этого работоспособность стабилизатора не восстановилась, то стабилизатор отключается. Требуется передать изделие в ремонт.
«ПЕРЕГРУЗКА» Мигает красный индикатор	Превышен максимальный выходной ток изделия. Привести нагрузку в соответствие параметрам изделия (см. табл. 2). Дальнейшая работа возможна после нормализации нагрузки, иначе изделие необходимо передать в ремонт.
«ПЕРЕГРЕВ» Мигает красный индикатор	Перегрев изделия. Устранить вероятную причину перегрева — обеспечить свободный приток воздуха к вентиляционным отверстиям на корпусе изделия, снизить нагрузку. При достижении рабочего диапазона температуры нагрузка подключится автоматически.



## **Транспортировка**

Стабилизатор в упаковке предприятия-изготовителя может транспортироваться любым видом транспорта в крытых транспортных средствах (в железнодорожных вагонах, закрытых автомашинах, герметизированных отапливаемых отсеках самолётов и т.д.) в соответствии с правилами транспортирования грузов на соответствующем виде транспорта, на любые расстояния при температуре окружающего воздуха от  $-30\text{ }^{\circ}\text{C}$  до  $+50\text{ }^{\circ}\text{C}$  и относительной влажности до 80 %.

## **Хранение и утилизация**

Стабилизатор следует хранить в отапливаемых и вентилируемых помещениях при температуре от  $-30\text{ }^{\circ}\text{C}$  до  $+50\text{ }^{\circ}\text{C}$  и относительной влажности воздуха не более 80 % (при  $+25\text{ }^{\circ}\text{C}$ ). Для надёжной защиты от пыли и повреждений поверхности стабилизатора рекомендуется хранить его в специальной транспортной упаковке. Кроме того, рекомендуется размещать упакованные стабилизаторы в горизонтальном штабеле, не превышающем трёх рядов.

По истечении срока службы потребитель утилизирует стабилизатор самостоятельно путём передачи его в организацию, занимающуюся утилизацией электротехнического оборудования.

## **Гарантийные обязательства**

**Срок гарантии устанавливается 5 лет** со дня продажи. Если дата продажи не указана, срок гарантии исчисляется с момента (даты) выпуска.

**Срок службы — 10 лет** с момента (даты) ввода в эксплуатацию или даты продажи. Если дата продажи или ввода в эксплуатацию не указаны, срок службы исчисляется с момента (даты) выпуска.

Предприятие-изготовитель гарантирует соответствие заявленным параметрам при соблюдении потребителем условий эксплуатации.

Отметки продавца в руководстве по эксплуатации, равно как и наличие самого руководства по эксплуатации, паспорта и оригинальной упаковки не являются обязательными и не влияют на обеспечение гарантийных обязательств.

Предприятие-изготовитель не несёт ответственность и не возмещает ущерб за дефекты, возникшие по вине потребителя при несоблюдении правил эксплуатации и монтажа.

При наличии внешних повреждений корпуса и следов вмешательства в конструкцию гарантийное обслуживание не производится.

Гарантийное обслуживание производится предприятием-изготовителем.



## СВИДЕТЕЛЬСТВО О ПРИЁМКЕ

Наименование: СТАБИЛИЗАТОР  
СЕТЕВОГО НАПРЯЖЕНИЯ АВТОМАТИЧЕСКИЙ

**SKAT ST-S-20000/13800-(145-275)-63-W**

Дата выпуска «\_\_» \_\_\_\_\_ 20\_\_ г.

Штамп службы  
контроля качества:



Продукция изготовлена в соответствии с ТУ «Стабилизаторы напряжения автоматические SKAT ST» групповые технические условия ФИАШ.430600.126 ТУ. Соответствуют требованиям технических регламентов Таможенного союза «О Безопасности низковольтного оборудования» (ТР ЕС 004/2011) и «Электромагнитная совместимость технических средств» (ТР ЕС 020/2011) и признана годной к эксплуатации.

### ОТМЕТКИ ПРОДАВЦА

Продавец \_\_\_\_\_

Дата продажи «\_\_» \_\_\_\_\_ 20\_\_ г. м. п.

### ОТМЕТКИ О ВВОДЕ В ЭКСПЛУАТАЦИЮ

Монтажная организация \_\_\_\_\_

Дата ввода в эксплуатацию «\_\_» \_\_\_\_\_ 20\_\_ г. м. п.

Служебные отметки \_\_\_\_\_

Изготовитель:

**БАСТИОН**

а/я 7532, Ростов-на-Дону, 344018,

т. (863) 203-58-30

[bast.ru](http://bast.ru) — основной сайт  
[skat-ups.ru](http://skat-ups.ru) — интернет-магазин  
техподдержка: [911@bast.ru](mailto:911@bast.ru)  
отдел продаж: [sales@bast.ru](mailto:sales@bast.ru)  
горячая линия: 8-800-200-58-30



Техподдержка  
WhatsApp



Техподдержка  
Telegram



Формат А5 ФИАШ.436218.346 РЭ-1

