

АО «ПО Физтех»

ОКП 432122

**ТЕРМОМЕТРЫ БИМЕТАЛЛИЧЕСКИЕ**  
**ТБф (ТБЛ), ТБф Кс (ТБН)**

Руководство по эксплуатации  
РЭ 4321-402-64115539-2016

Томск 2016г.

## Содержание

Введение	
1 Назначение и исполнение .....	3
2 Технические характеристики .....	3
3 Комплектность .....	4
4 Устройство и работа .....	4
5 Монтаж .....	5
6 Требования безопасности .....	5
7 Проведение поверки и методика измерений .....	5
8 Текущий ремонт .....	5
9 Хранение и транспортирование .....	6
10 Гарантии изготовителя .....	6
11 Сведения о декларировании и сертификации .....	6
12 Система менеджмента качества изготовителя .....	6
12 Приложение 1. Габаритные и присоединительные размеры .....	7

Настоящее руководство по эксплуатации (РЭ) предназначено для изучения устройства, принципа действия, правил использования, технического обслуживания, транспортирования и хранения термометров биметаллических (в дальнейшем – термометров), предназначенных для измерения температуры в стационарных промышленных технических установках.

## 1 Назначение и исполнения

1.1 Термометры биметаллические ТБф (ТБЛ), ТБф Кс (ТБН) (далее термометры) предназначены для измерения температуры жидких и газообразных сред, не агрессивных к материалу защитных гильз или термобаллона (при отсутствии защитной гильзы), а также температуры сыпучих и твердых тел (с учетом сопротивления теплового перехода от среды к термометру). Термометры производятся с радиальным (РШ), осевым (ОШ) и универсальным (УШ) расположением термобаллона относительно корпуса. По заказу термометры могут комплектоваться защитной гильзой.

## 2 Технические характеристики

2.1. Диапазон показаний, диапазон измерений, номинальный диаметр корпуса, длина и диаметр погружной части термобаллона соответствуют таблице 1.

Диапазон показаний, °С	Диапазон измерений, °С	Номинальный диаметр корпуса, мм	Длина погружной части термобаллона, мм	Длина погружной части термобаллона, мм
-50...0...+50	-40...0...+40	63, 80, 100, 150	46; 64; 100; 150; 200; 400	6; 8; 10; 12
-50...0...+100	-40...0...+90			
-40...0...+40	-30...0...+30			
-30...0...+50	-20...0...+40			
-20...0...+40	-10...0...+30			
-20...0...+60	-10...0...+50			
-30...0...+70	-20...0...+60			
-40...0...+60	-30...0...+50			
-40...0...+70	-30...0...+60			
-10...0...+110	0...+100			
0...+60	+10...+50			
0...+80	+10...+70			
0...+100	+10...+90			
0...+120	+20...+100			
0...+150	+20...+130			
0...+160	+20...+140			
0...+200	+20...+180			
0...+250	+30...+220			
0...+300	+40...+260			
0...+350	+50...+300			
0...+400	+50...+350			
0...+450	+50...+400			
0...+500	+50...+450			
0...+600	+50...+550			

**Примечания:**

Указанные в таблице 1 диапазоны показаний при изготовлении могут быть выражены в других единицах:

- для термометров, применяемых на территории РФ в соответствии с Постановлением правительства РФ от 31.10.2009 г. № 879;
- для термометров, поставляемых на экспорт в соответствии с требованиями Заказчика.

Диапазон измерений, в котором нормировано значение погрешности, ограничен на шкале двумя красными отметками.

2.2. Рабочие условия эксплуатации термометров должны быть:

- климатическое исполнение УХЛ1 по ГОСТ 15150-69
- температура окружающей среды от минус 70 до плюс 60°C;
- относительная влажность 98% при 40°C.

2.3 По устойчивости к климатическим воздействиям термометры соответствуют исполнению УХЛ1 по ГОСТ 15150, но для работы при температуре от минус 70 до плюс 60°C.

2.4 Условное давление измеряемой среды:

- при использовании латунных защитных гильз и для термометров с термобаллоном из нержавеющей стали без использования защитной гильзы - 6,3 (63) МПа (кгс/см<sup>2</sup>);
- при использовании защитных гильз из нержавеющей стали - 40 (400) МПа (кгс/см<sup>2</sup>).

2.5 Изменение показаний термометров, вызванное отклонением температуры окружающего воздуха от (20±5) или (23±5)°C до любой температуры, указанной в п.2.2, на каждые 10°C, не превышает 0,5°C.

2.6 Термометры в транспортной таре выдерживают воздействие:

- температуры окружающего воздуха от минус 70 до плюс 60°C;
- относительной влажности 95% при температуре 35°C.

2.7 Габаритные и присоединительные размеры термометров определяются при заказе и указаны в приложении 1.

2.8 Масса термометров зависит от длины погружной части.

2.9 Пределы допускаемой основной погрешности измерений термометров соответствуют таблице 2.

Таблица 2.

Класс точности	Предел допускаемой основной погрешности, %, от диапазона измерений
1,0	±1,0
1,5	±1,5
2,5	±2,5

2.10 Вариация показаний термометров не превышает абсолютного значения предела допускаемой основной погрешности измерений.

2.11 Термометры выдерживают воздействие перегрузки от воздействия температуры измеряемой среды, превышающей верхний предел измерений на 10% от диапазона показаний.

2.12 Термометры работоспособны при длительных наклонах корпуса в любых направлениях до 90°.

Изменение показаний при наклонах не превышает половины абсолютного значения предела допускаемой основной погрешности.

2.13 Степень защиты термометров от проникновения пыли и воды соответствует группе IP53, IP54 или IP65 по ГОСТ 14254 (указывается в соответствующей графе паспорта).

2.14 Полный средний срок службы термометров не менее 8 лет.

### 3 Комплектность

Таблица 3

Наименование	Кол-во	Примечание
Термометр	1 шт.	
Паспорт	1 экз.	
Руководство по эксплуатации	1 шт.	на партию

#### **4 Устройство и работа**

4.1 Принцип действия термометров основан на механической деформации под действием температуры спиральной пружины, состоящей из двух свальцованных между собой металлических полосок из разных металлов с разными коэффициентами расширения.

4.2 Изменение температуры вызывает вращательное движение спиральной пружины, один конец которой закреплен в концевике термобаллона, другой связан валом непосредственно, либо кинематическим механизмом (термометры с радиальным (РШ) и универсальным (УШ) расположением термобаллона), со стрелкой прибора. Отсчет показаний производится по шкале. Универсальное расположение (УШ) позволяет изменять угол наклона корпуса относительно термобаллона в пределах 90°.

#### **5 Монтаж**

5.1 Монтаж и эксплуатация термометров должны производиться в соответствии с настоящим руководством по эксплуатации.

5.2 Место установки термометра должно обеспечивать удобство обслуживания и хорошую видимость шкалы.

5.3 Окружающая среда не должна содержать агрессивных примесей газов и паров.

5.4 Термобаллон (гильза) должен быть полностью погружен в измеряемую среду. Положение термобаллона может быть любым: горизонтальным, вертикальным, наклонным.

5.5 Условия вибрации в месте установки термометра не должны превышать значений, предусмотренных для группы N2 ГОСТ Р 52931 - частота от 10 до 55 Гц с амплитудой смещения 0,35 мм.

5.6 Монтаж термометров следует производить:

- непосредственно, погрузив термобаллон в измеряемую среду,
- с предварительной установкой защитной гильзы и последующим монтажом к ней термометра.

5.7 Монтаж термометра производить исключительно за шестигранник выполненный на штуцере гаечным ключом. Запрещается монтировать термометр за корпус.

#### **6 Требования безопасности**

6.1 Источником опасности монтаже и эксплуатации термометров является температура измеряемой среды и её возможное давление.

6.2 Безопасность эксплуатации термометров обеспечивается:

- прочностью и герметичностью термобаллона (из нержавеющей стали без использования защитной гильзы) и/или защитной гильзы;

- надежным креплением их при монтаже на объекте.

6.3 Устранение дефектов, замена, присоединение и отсоединение термометров (непосредственного измерения) и защитных гильз от магистралей с измеряемой средой, должны производиться при полном отсутствии давления в магистральных.

6.4 Не допускается использование термометра для измерения температуры, превышающей верхний предел измерений, указанный в паспорте термометра.

#### **7 Проведение поверки и методика измерений:**

7.1 Периодическая поверка термометров проводится по методике МЦКЛ.0199.МП «Термометры биметаллические ТБф, ТБЛ, ТБф Кс, ТБН. Методика поверки».

7.2 Интервал между поверками:

- 3 года - для термометров КТ 1,5 и 2,5;

- 2 года для термометров КТ 1,0.

7.2. Методика измерений заключается в визуальном считывании показаний по шкале прибора подсчетом количества делений между нулевой отметкой шкалы и показывающей стрелкой и умножением этого количества на цену деления. Цена деления шкалы — разность значений величины, соответствующих двум соседним отметкам шкалы.

3.5. Знак поверки наносится на место соединения корпуса с обечайкой, лицевую часть (стекло), либо на тыльную сторону прибора (по согласованию) в виде наклейки. Также знак поверки вносится в паспорт прибора методом печати с использованием автоматизированной базы данных (БД), позволяющей проводить учет и идентификацию проведенных поверок СИ.

## 8 Текущий ремонт

8.1 К ремонту термометров допускается квалифицированный персонал предприятия-изготовителя или его официальных представителей. После ремонта обязательна калибровка и/или проверка термометра.

8.2 Перечень некоторых наиболее часто встречающихся или возможных неисправностей и способы их устранения приведены в таблице 4.

Таблица 4

Наименование неисправности, внешние проявления	Возможные причины	Указания по устранению последствий неисправностей
Погрешность показаний термометра превышает предел допускаемой основной погрешности	Сместилась стрелка	Произвести калибровку и регулировку корректором «0» либо смещением стрелки относительно оси
Стрелка термометра не реагирует на изменение температуры	Отсоединение биметаллической пружины в месте крепления с осью стрелки или термобаллоном (корректором)	Заменить термометр на исправный, неисправный сдать в ремонт

## 9 Хранение и транспортирование

9.1 Условия транспортирования термометров в упаковке предприятия-изготовителя должны соответствовать условиям хранения 3 по ГОСТ 15150.

Термометры транспортируются всеми видами транспорта в крытых транспортных средствах в соответствии с документами, действующими на каждом виде транспорта.

9.2 Транспортирование самолетом должно производиться только в отапливаемых герметизированных отсеках.

9.3 Хранение термометров в упаковке должно соответствовать условиям 2 по ГОСТ 15150. Воздух в помещении для хранения термометров не должен содержать примесей и паров, вызывающих коррозию деталей термометров.

9.4 Во время погрузочно-разгрузочных работ ящики не должны подвергаться резким ударам и воздействию атмосферных осадков. Способ укладки ящиков в транспортное средство должен исключать возможность их перемещения.

## 10. Гарантии изготовителя

10.1 Предприятие - изготовитель гарантирует соответствие термометров требованиям технических условий при соблюдении потребителем условий хранения, транспортирования, монтажа и эксплуатации согласно п.9 настоящего РЭ.

10.2. Гарантийный срок эксплуатации со дня ввода прибора в эксплуатацию:

- 3 года для термометров КТ 1,5 и 2,5;

- 2 года для термометров КТ 1,0.

10.3. Гарантийный срок хранения устанавливается в 12 месяцев (1 год) с даты изготовления, указанной в паспорте.

10.4. В паспорте должна быть выполнена запись о дате ввода термометра в эксплуатацию. При отсутствии в паспорте записи даты ввода в эксплуатацию гарантийный срок эксплуатации 24 месяца (2 года) со дня выпуска термометра.

10.5. Гарантия на термометры, бывшие в ремонте, предоставляется организацией (лицом), выполнившим этот ремонт.

## 11. Сведения о декларировании и сертификации.

Свидетельство утверждения типа средств измерений RU.C.32.313.A №63379. Регистрационный номер в Государственном реестре средств измерений 64958-16.

## 12. Система менеджмента качества изготовителя.

Система менеджмента качества АО «ПО Физтех» в области: проектирование, производство, ремонт и реализация - сертифицирована на соответствие ISO 9001:2008.

Более подробную информацию можно получить на официальном сайте изготовителя [www.fiztech.ru](http://www.fiztech.ru)

## 13. Адрес изготовителя

АО «ПО Физтех», 634012, г. Томск, пр. Кирова 58, строение 70, Тел. +7 (3822) 43-17-17, факс 43-17-71, [office@fiztech.ru](mailto:office@fiztech.ru), [www.fiztech.ru](http://www.fiztech.ru), 8-800-100-62-66 - звонок по РФ БЕСПЛАТНЫЙ!

## Приложение 1. Габаритные и присоединительные размеры термометров

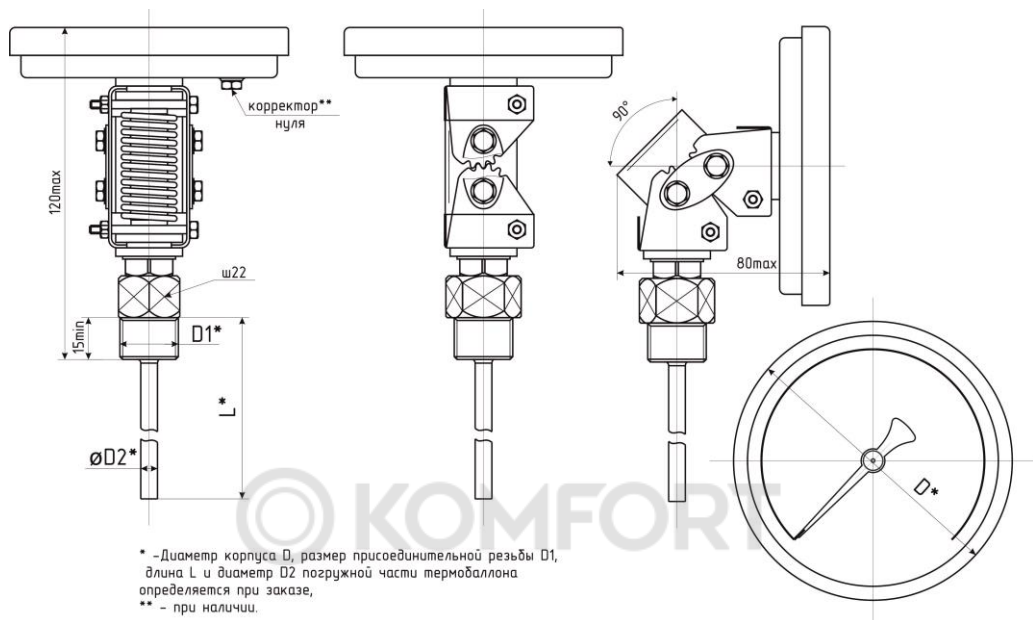


Рис. 1. Габаритные и присоединительные размеры ТБф с универсальным расположением термобаллона (УШ).

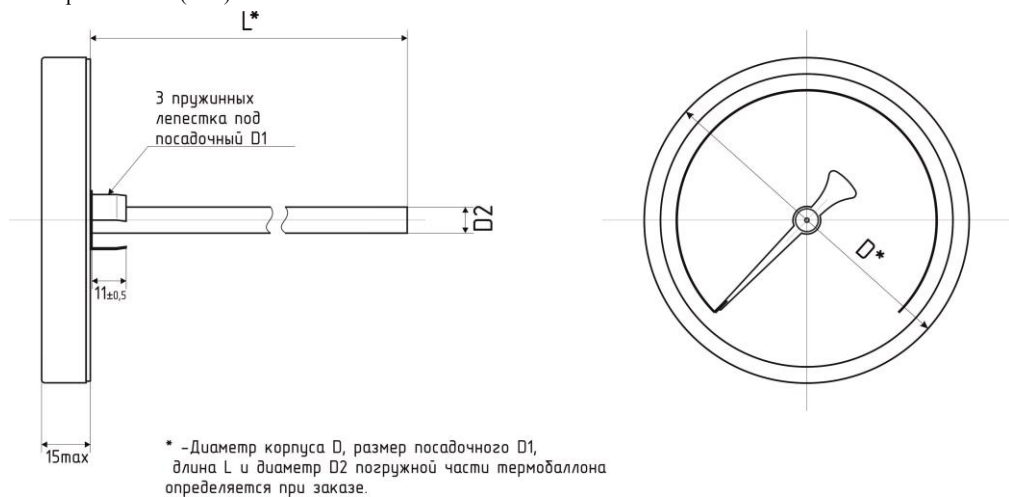


Рис. 2. Габаритные и присоединительные размеры ТБф с осевым расположением термобаллона (ОШ), вариант крепления с помощью пружинных лепестков в посадочный диаметр защитной гильзы.

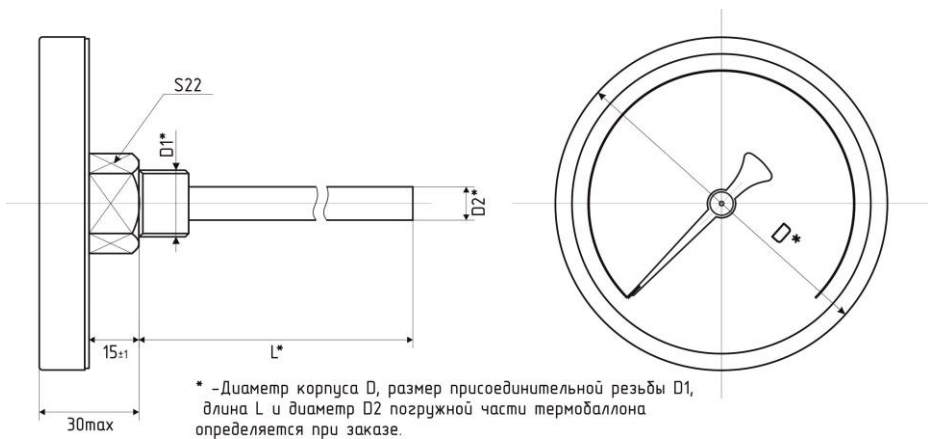


Рис. 3. Габаритные и присоединительные размеры ТБф с осевым расположением термобаллона (ОШ), вариант резьбового крепления.

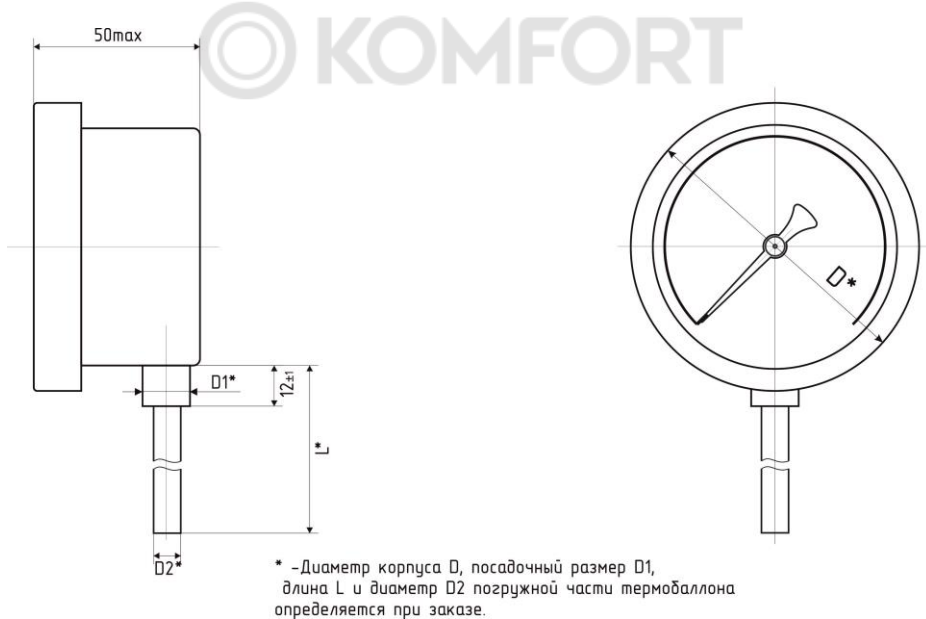


Рис.4. Габаритные и присоединительные размеры ТБф с радиальным расположением термобаллона (РШ), вариант крепления с помощью втулки в посадочный диаметр защитной гильзы.



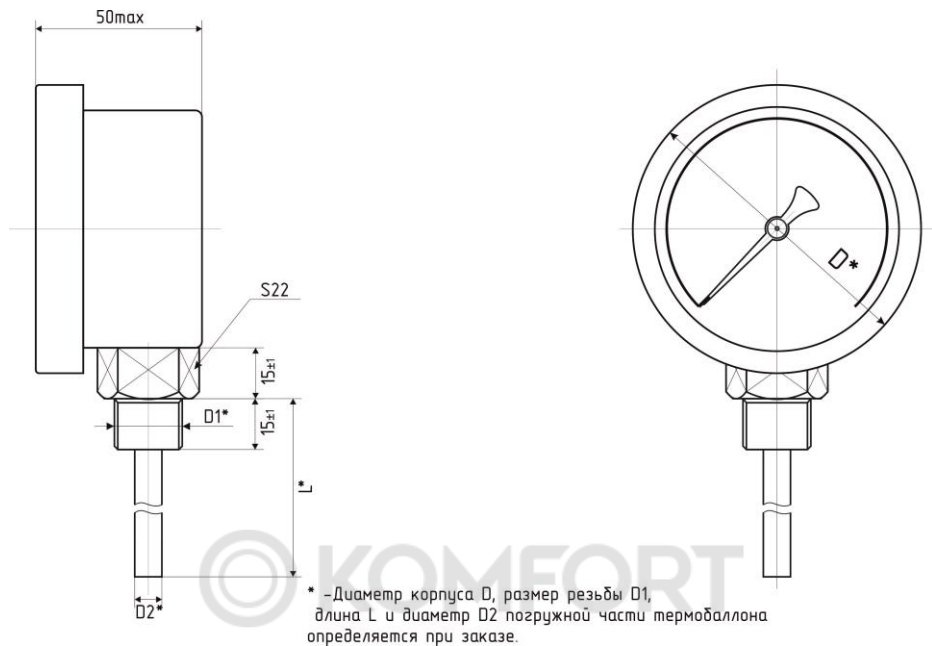


Рис.5. Габаритные и присоединительные размеры ТБЛ с радиальным расположением термобаллона (РШ), вариант резьбового крепления.

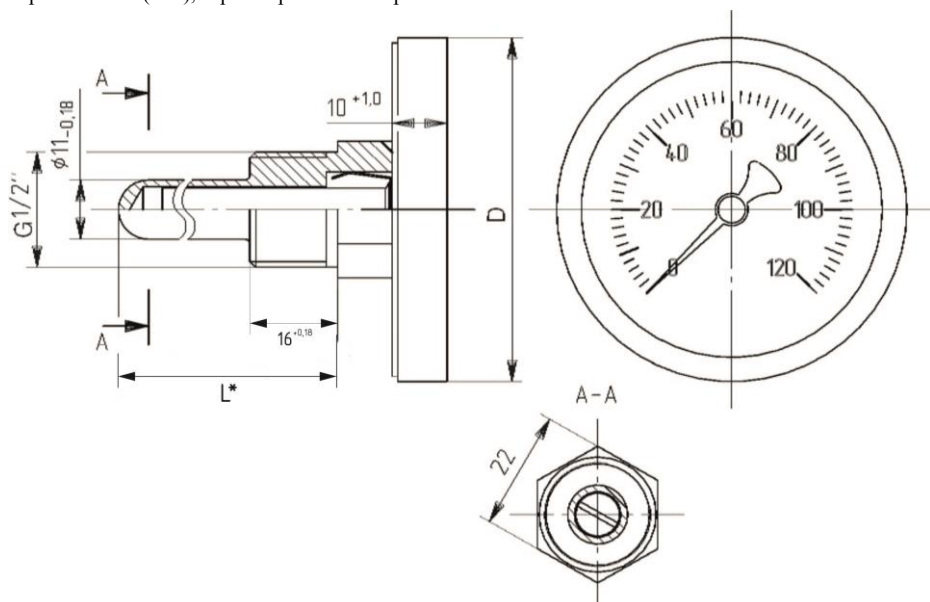


Рис.6. Габаритные и присоединительные размеры термометров с осевым расположением термобаллона (ОШ).

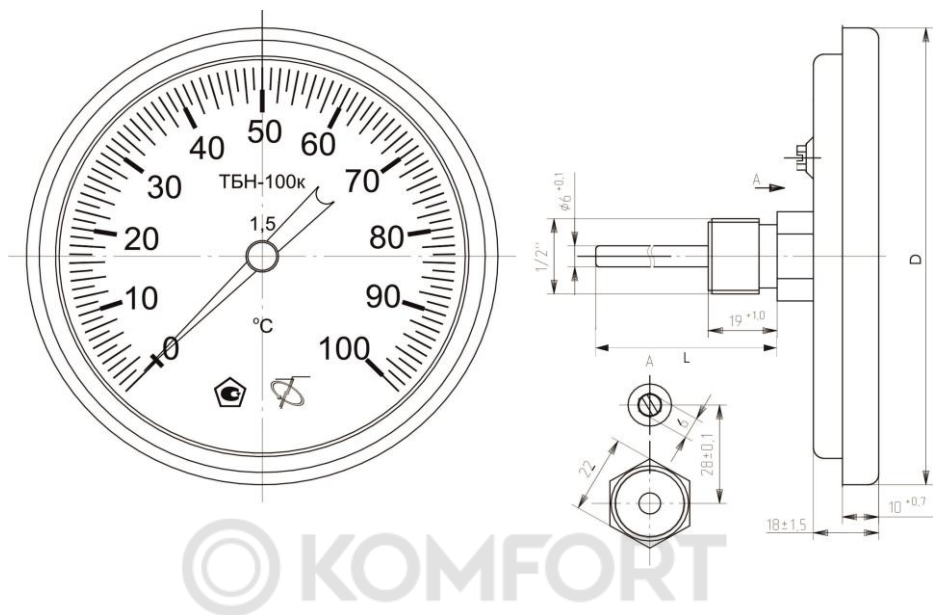


Рис.7. Габаритные и присоединительные размеры ТБН с осевым расположением термобаллона (ОШ).