

5.2 Срок использования любого картриджа независимо от режима использования и качества исходной воды не должен превышать 6 месяцев. Это связано с опасностью бактериологического загрязнения фильтрующего материала в условиях комнатных температур.

5.3 Замена картриджа

- Перекройте подачу воды в систему запорным краном. Откройте ближайший кран. Дайте воде стечь.
- Подставьте под фильтр емкость для воды, которая может вытечь из фильтра.
- Открутите колбу при помощи ключа, достаньте старый картридж, помогите колбу внутри.
- Снимите упаковку с нового картриджа и поместите его в колбу.
- Обработайте уплотнительные резинки пищевой смазкой или вазелином.
- Установите колбу на место, плотно прикрутив корпус к крышке руками. Не используйте ключ при затягивании колбы фильтра! Это может привести к повреждению фильтра. Ключ используется только при откручивании колбы.
- Включите подачу воды, не закрывая кран. Проверьте фильтр на герметичность.

5.4 После замены картриджа необходимо провести процедуру промывки системы.

6 ХРАНЕНИЕ

6.1 Система для доочистки воды должна храниться в закрытых помещениях с естественной вентиляцией при температуре не ниже плюс 10°C и не выше плюс 40°C.

6.2 При хранении должно быть обеспечено устойчивое положение конструкций, пакетов и ящичных поддонов, исключено соприкосновение их грунтом, а также предусмотрены меры против скапливания атмосферной влаги на конструкциях изделия или внутри них.

7 ТРАНСПОРТИРОВАНИЕ

7.1 Транспортирование системы должно производиться в упаковке изготовителя, всеми видами транспортных средств, в крытых средствах и в соответствии с действующими для каждого вида транспорта правилами, утвержденными в установленном порядке. При перевозке открытым транспортом изделия защищают от атмосферных осадков.

7.2 Транспортирование упакованных изделий следует производить, соблюдая меры, исключая возможность их повреждения, а также обеспечивающие сохранность защитного покрытия конструкций.

8 СВЕДЕНИЯ ПО УТИЛИЗАЦИИ

8.1. Изделия и материалы, используемые при изготовлении продукции, не представляют опасности для жизни, здоровья людей и окружающей среды, как в процессе эксплуатации, так и после его окончания.

8.2 При подготовке и отправке системы на утилизацию необходимо разобрать и рассортировать ее на составные части.

8.3 Сменные элементы, а также сам фильтр (по истечении срока службы), подлежат утилизации вместе с твердыми бытовыми отходами.

9 ГАРАНТИЯ ИЗГОТОВИТЕЛЯ

9.1 Изготовитель гарантирует соответствие изделия требованиям ТУ 28.29.12-002-22257320-2021.

9.2 Срок службы (эксплуатации) товара 2 года с даты продажи (передачи) товара потребителю, а если дату продажи установить невозможно, то 2 года с даты изготовления. Изготовитель не несет ответственность за вред, причиненный в результате эксплуатации товара за пределами срока службы (эксплуатации).

Сохраняйте документы, подтверждающие дату продажи товара, до окончания срока эксплуатации товара.

Срок службы (эксплуатации), указанный в настоящем пункте, не распространяется на сменные фильтрующие модули (картриджи), а также на уплотнительную резинку. Фильтрующие модули подлежат замене по мере необходимости, но не реже, чем указано в настоящей инструкции. Уплотнительная резинка подлежит замене во всех случаях, когда не обеспечивается герметичность прибора на предмет течи, а также в случаях деформации, связанной с эксплуатацией фильтр-системы. Будьте особенно внимательны к состоянию уплотнительных резинок при смене фильтрующего элемента.

Завод-изготовитель рекомендует замену уплотнительных резинок при каждой второй замене фильтрующих элементов, но не реже 1 раза в год.

Гарантийный срок 1 год с даты продажи товара потребителю.

10 СВИДЕТЕЛЬСТВО О ПРИЕМКЕ И УПАКОВКЕ

Система для доочистки воды _____ соответствует требованиям ТУ 28.29.12-002-22257320-2021 и признана годной к эксплуатации.

Штамп ОТК _____ Дата выпуска _____

Ответственное лицо _____

Производитель: ООО «Научно-производственное предприятие «ЮНИКОРН»

Адрес: 308510, РФ, Белгородская область, Белгородский район, п. Разумное, ул. Плешкова 1Е

тел. 8 800 700-94-29, e-mail: office@unicornplast.ru

Больше продукции на www.unicornplast.com



unicorn

ТРОЙНАЯ СИСТЕМА ДЛЯ ДООЧИСТКИ ВОДЫ

РУКОВОДСТВО ПО ЭКСПЛУАТАЦИИ ИЗДЕЛИЯ



Руководство по эксплуатации разработано в соответствии с требованиями ГОСТ Р 2.601-2019.

СОДЕРЖАНИЕ

- 1 НАЗНАЧЕНИЕ И ОСНОВНЫЕ ТЕХНИЧЕСКИЕ ХАРАКТЕРИСТИКИ
- 2 КОМПЛЕКТАЦИЯ, СТУПЕНИ ОЧИСТКИ
- 3 УСТАНОВКА И РАБОТА
- 4 УКАЗАНИЕ МЕР БЕЗОПАСНОСТИ
- 5 ТЕХНИЧЕСКОЕ ОБСЛУЖИВАНИЕ
- 6 ХРАНЕНИЕ

- 7 ТРАНСПОРТИРОВАНИЕ
- 8 СВЕДЕНИЯ ПО УТИЛИЗАЦИИ
- 9 ГАРАНТИЯ ИЗГОТОВИТЕЛЯ
- 10 СВИДЕТЕЛЬСТВО О ПРИЕМКЕ И УПАКОВКЕ

Настоящее руководство по эксплуатации предназначено для ознакомления с принципом работы, основными правилами эксплуатации и обслуживания Систем для доочистки воды (далее по тексту – система).

Перед тем как установить систему и начать ее использовать, следует:

1. Внимательно ознакомиться с данным руководством по эксплуатации.
2. Проверить комплектность поставки.
3. Сравнить данные на этикетке и на гарантийной карте.
4. Проверить целостность системы после транспортировки.

В случае выявления нарушения целостности системы необходимо обратиться к продавцу товара для его изъятия и замены.

5. Перед подключением следует проверить, соответствует ли подключение всем рекомендациям производителя.

При проектировании, конструировании и изготовлении изделия использовалось современное производственное оборудование. Качество данного изделия обеспечивается применением системы постоянного контроля, с использованием современных методов и соблюдением требований по безопасности.

Эксплуатация изделия в соответствии с инструкциями, содержащимися в данном руководстве, обеспечит надежную и безопасную работу изделия.

Условное обозначение системы включает в себя наименование продукции; обозначение настоящих технических условий.

Пример обозначения – Элементы сантехнические для доочистки воды ТУ 28.29.12-002-22257320-2021.

1 НАЗНАЧЕНИЕ И ОСНОВНЫЕ ТЕХНИЧЕСКИЕ ХАРАКТЕРИСТИКИ

1.1 Система предназначена для установки под кухонную мойку в бытовых, офисных помещениях и предназначена для доочистки воды централизованных систем водоснабжения путем устранения неорганических добавок: песка, ржавчины, глины и т.д., улучшения ее органолептических показателей (запаха, привкуса, окраски, мутности), а также санитарно-химических, санитарно-токсических и микробиологических показателей (показателей жесткости, концентрации остаточного хлора, общего железа, токсичных элементов, пестицидов, нефтепродуктов, степени микробного загрязнения и т.д.).

1.2 Основные технические характеристики системы для доочистки воды указаны в таблице 1.

2 КОМПЛЕКТАЦИЯ, СТУПЕНИ ОЧИСТКИ

2.1 В комплект поставки системы доочистки воды входят следующие элементы:

- Фильтр-система – 1 шт.
- Ключ – 1 шт.
- Картридж механической очистки – 1 шт.
- Картридж угольной очистки – 2 шт. (для FPS3), картридж угольной очистки – 1 шт. (для FPS3ST).
- Картридж с ионообменной смолой – 1 шт. (для FPS3ST).
- Кран – 1 шт.
- Резинка уплотнительная – 3 шт.
- Гибкая подводка – 1 м.
- Руководство по эксплуатации – 1 шт.

Полный комплект поставки дополнительно оговаривается с заказчиком, по спецификации согласно договору на поставку.

2.2 Ступени очистки

1 ступень очистки - механическая очистка - удаляет из воды песок, ржавчину, осадок, глину, ил, взвеси и другие механические примеси.

Виды картриджей:

- Картридж из высококачественного полипропилена - PS1001, PS1005, PS1010, PS1020, PS1050.

- Картридж из высококачественного полипропиленового шнура - PP1001, PP1005, PP1010, PP1020, PP1050.

Таблица 1

Характеристика	Показатели
Три ступени очистки	
Ресурс картриджей	65000 л
Производительность	5 л/мин.
Давление воды (не более)	0,6 МПа
Температура воды на входе	+5 ... +34°C
Температура воды на входе	+5 ... +34°C

2 ступень очистки - угольная очистка - удаляет из воды нефтепродукты, тяжелые металлы, пестициды, диоксиды, хлор и хлорорганические соединения, некоторые бактерии и другие вредные примеси. Улучшает вкусовые качества воды, ее цвет и запах, обладает высокой поглощающей способностью.

Виды картриджей:

- Картридж с высококачественным гранулированным активированным углем - FCA.
- Картридж с углем из скорлупы кокосового ореха - FCB.
- Картридж с высококачественным гранулированным активированным углем и элементом KDF - FCBKDF.
- Картридж из высококачественного спрессованного активированного угля - FCBLL.

3 ступень очистки – ионообменная очистка - эффективно заменяет ионы кальция и магния на ионы натрия, тем самым умягчая воду. Устраняет неприятный вкус и запах воды, а также органические соединения.

Виды картриджей:

Для систем умягчения воды FPS3ST - Картридж с ионообменной смолой для удаления солей жесткости - FCST.

Для систем FPS3 используются виды картриджей, перечисленные во 2 ступени очистки.

3 УСТАНОВКА И РАБОТА

⚠ Внимание!

Прибор предназначен для установки и эксплуатации во внутренних системах хозяйственно-питьевого водоснабжения (хозяйственно-бытового) жилых домов, помещений жилого и бытового назначения, в том числе многоквартирных домов, а также иных системах водоснабжения, соответствующих СП 30.13330.2016 «Внутренний водопровод и канализация зданий» (пункт 5.3.1.7, дата введения 17.06.2017), актуализированной редакции СНиП 2.04.01-85* (с Поправкой, с Изменением №1), с максимальным давлением на отметке наиболее низко расположенного санитарно-технического прибора не более 0,6 МПа (6 бар; 5,92 атм.).

⚠ Внимание!

Прибор не предназначен для использования в наружных системах водоснабжения, внутренних системах промышленного, противопожарного и иного назначения, не обеспечивающих максимальное давление до 0,6 МПа. Завод-изготовитель не несет ответственности за вред, причиненный в результате использования прибора не по назначению, к которому приравнивается в том числе использование прибора в системах внутреннего водоснабжения с максимальным давлением свыше 0,6 МПа.

Требуйте от снабжающих организаций соблюдения требований Правил предоставления коммунальных услуг собственникам и пользователям помещений в многоквартирных домах и жилых домов, утвержденных постановлением Правительства Российской Федерации от 06.05.2011г. №354 (вместе с «Правилами предоставления коммунальных услуг собственникам и пользователям помещений в многоквартирных домах и жилых домов»), в части обеспечения нормативного давления в системе водоснабжения. Контролирующий орган – Государственная жилищная инспекция.

⚠ Внимание!

Использование любого санитарно-технического прибора (оборудования), включая смесители, запорную арматуру (краны), фильтры и другое оборудование, предназначенные для работы в системе хозяйственно-питьевого водоснабжения (хозяйственно-бытового) с давлением свыше нормативного, сокращает срок службы таких приборов и создает угрозу причинения вреда жизни, здоровью, имуществу потребителя и третьих лиц.

3.1 Система доочистки воды устанавливается под кухонной мойкой и подключается к водопроводу с помощью адаптера (рис.1).

3.2. Определите безопасное, защищенное от ударов место для фильтра. Избегайте установки в местах с воздействием прямых солнечных лучей.

3.3. Обеспечьте свободный доступ к фильтру – для простой замены элементов.

3.4 Отключите подачу воды в систему. Откройте ближайший кран. Дайте воде стечь.

3.5 Установите переходник между гибким шлангом смесителя и трубопроводом подачи холодной воды. Будьте осторожны, чтобы не повредить резьбовые соединения (рис. 2).

5. Просверлите на мойке или столешнице отверстие под кран.

Диаметр отверстия – не менее 12 мм. При сверлении отверстия в гранитной или керамической мойке или столешнице для начала необходимо просверлить направляющее отверстие сверлом с алмазным наконечником малого диаметра, потом увеличить с помощью сверла диаметром 12 мм. Соблюдайте осторожность во избежание повреждения раковины или столешницы. Сразу же удалите образовавшуюся стружку и зачистите края отверстия.

6. Установите кран как показано на рис. 3. При необходимости используйте ФУМ-ленту.

7. Открутите колбы от крышек, закрепленных на кронштейне.

8. Снимите с картриджей упаковку, установите их в колбы в соответствии с наклейками на них и прикрутите колбы к крышкам руками. Не используйте ключ при затягивании колбы фильтра! Это может привести к повреждению фильтра. Ключ используется только при откручивании колбы.

9. С помощью гибкой подводки соедините фильтр с переходником и краном для очищенной воды. При необходимости трубки гибкой подводки можно укоротить, сохраняя небольшой запас по длине (10-15 см). Следите, чтобы обрезанные края трубок были ровными – это поможет избежать течи. Поскольку все фитинги снабжены специальными самоуплотняющимися замками, то для подсоединения трубок не требуется дополнительный инструмент.

10. Включите подачу воды, не закрывая кран. Проверьте фильтр на герметичность.

11. Перед использованием фильтра обязательно следует спустить воду в течение 5-10 мин.

4 УКАЗАНИЕ МЕР БЕЗОПАСНОСТИ

4.1 Не подключайте систему к трубопроводу горячей воды.

⚠ Внимание!

Устанавливать фильтр только на холодную воду! Рекомендуется установка редуктора давления. Запрещается установка фильтра в помещении, температура которого ниже 0°C! Запрещается проводить установку фильтра или менять картридж, не отключив подачу воды. При длительном перерыве в пользовании системой водоснабжения (более 3 суток) необходимо перекрывать подачу воды. После установки фильтра, замены картриджей или длительного перерыва в использовании системы водоснабжения следует спустить воду в течение 5 минут.

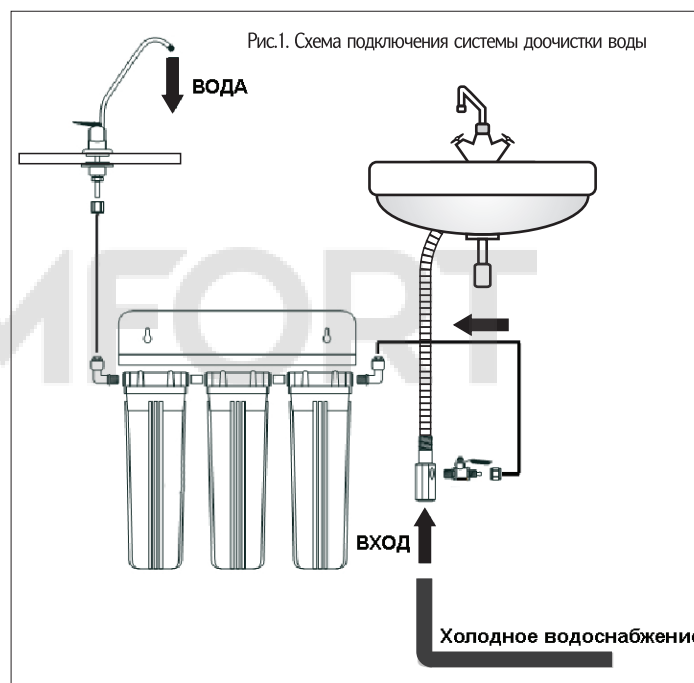


Рис.1. Схема подключения системы доочистки воды



Рис. 2 Монтаж переходника

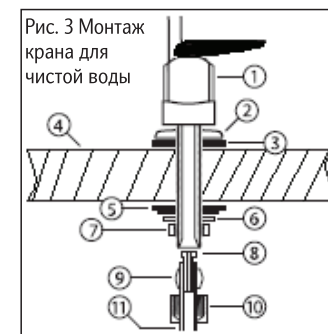


Рис. 3 Монтаж крана для чистой воды

1.Кран для чистой воды 2.Декоративная накладка 3.Резиновое уплотнение 4.Мойка (столешница) 5.Прижимная шайба 6.Стопорная шайба 7.Гайка 8.Вставка 9.Обжимное кольцо 10.Гайка 11.Пластиковая трубка

4.2 Не используйте систему для очистки микробиологически небезопасной воды или воды неизвестного качества без соответствующей предварительной дезинфекции воды.

4.3 Во избежание возникновения течей и повреждений не разбирайте систему самостоятельно.

⚠ Внимание!

Не производить работу по установке прибора самостоятельно!!! Для установки прибора обратитесь в специализированную организацию или к индивидуальному предпринимателю. Требуется подтверждения квалификации непосредственно у специалиста, устанавливающего оборудование. В соответствии с Профстандартом 16.089 «Монтажник санитарно-технических систем и оборудования» (утвержден приказом Министерства труда и социальной защиты РФ от 17 июня 2019 года № 412н), п.3.2.1., для исполнения действия по установке грязевиков и водяных фильтров необходим уровень квалификации (разряда) специалиста не ниже 3. Завод-изготовитель не несет ответственности за вред, причиненный жизни, здоровью и имуществу потребителя и третьих лиц, причиненный в результате некачественной установки прибора. Гарантийные обязательства не предоставляются в случае некачественной установки прибора. Требуется от организации или индивидуального предпринимателя, осуществляющего установку прибора (сантехнического оборудования), соблюдения письменной формы договора на оказание соответствующих услуг.

4.4 Установите систему в недоступном для детей месте.

4.5 После установки системы или замены картриджей не оставляйте систему без присмотра в течение ближайших 2-х часов: убедитесь, что система работает исправно, отсутствуют течи воды.

5 ТЕХНИЧЕСКОЕ ОБСЛУЖИВАНИЕ

5.1 Во время эксплуатации фильтра происходит загрязнение используемого фильтрующего элемента (картриджа), что приводит к уменьшению потока и ухудшению качества очищенной воды. Рекомендуется производить замену фильтрующих элементов раз в 3-6 месяцев (это зависит от качества очищаемой воды).