

VEDA MC

Руководство по эксплуатации

Устройство плавного пуска серии MCD2



Содержание

Содержание	Страница
Тип и характеристики УПП	2
Электрическая схема УПП	3-4
Описание групп параметров	5
Описание подгрупп параметров	6-7
Список параметров	8-10
Подробное описание параметров	11-16
Поиск и устранение неисправностей	17-18
Устранение неисправностей	19
Ввод в эксплуатацию	20
Типовая принципиальная схема	21
Габаритные размеры	22



Предупреждение

1. До начала эксплуатации оборудования необходимо внимательно ознакомиться с данной инструкцией. Монтаж и отладка должны производиться только подготовленными техническими специалистами строго в соответствии с настоящей инструкцией.
2. Перед началом обслуживания отключите все силовые клеммы.
3. Устройство плавного пуска должно быть заземлено для обеспечения надежной работы, безопасности и предотвращения несчастных случаев.
4. Подключение конденсаторов или другого оборудования, повышающее коэффициент мощности к выходным клеммам, не допускается.
5. После подключения УПП к электрической цепи его внутренние детали и печатная плата имеют то же напряжение, что и основная цепь. Прикосновение может привести к серьезной травме или смерти.
6. Настройка меню, тестирование и выбор параметров запрещены во время пуска и торможения; это может привести к авариям или повреждению оборудования.
7. Входное напряжение должно соответствовать номинальному напряжению УПП.
8. Заземление обязательно.



Применение

Экономичные устройства плавного пуска MCD2 представляют собой новую серию УПП новейшего конструктивного исполнения с улучшенными и усовершенствованными управлением и защитой. Использование данных устройств позволяет свести к минимуму отрицательные механические и электрические воздействия, а также продлить срок службы оборудования. Модульное конструктивное исполнение облегчает использование и техническое обслуживание изделия. Устройство плавного пуска предназначено для пуска мощных асинхронных двигателей с номинальным напряжением 380 В и номинальным током 8–840 А. Главными характеристиками плавного пуска двигателя являются нарастающий малый пусковой ток, стабильный процесс увеличения момента, отсутствие рывков или ударов при пуске. Характеристика нарастания скорости может изменяться в зависимости от условий работы, чтобы уменьшить воздействие на сеть, а также снизить требования к оборудованию и сэкономить первоначальные инвестиции.

Устройство плавного пуска имеет встроенную функцию защиты двигателя от короткого замыкания, перегрузки, обрыва фазы. Есть различные методы нарастания скорости и методы защиты на выбор для различных применений. Данный УПП заменяет дроссели и другое оборудование для пуска двигателей, обеспечивая более безопасную, высокотехнологичную, надежную работу, быстрое и простое техническое обслуживание и длительный срок службы.

Устройства плавного пуска также применяются в нефтяной и металлургической отраслях, для открытых горных работ, в морских портах, угольных рудниках, электростанциях и в любом другом тяжелом или тяжело нагруженном оборудовании, с пуском и загрузкой которого не справляются другие устройства.

ТИП И ХАРАКТЕРИСТИКИ

Тип код

Типовой код для заказа

VM-20-PXXX-XXXX-T4-AO-M	
VM-20 Серия продукта MCD2	
PXXX Номинальная мощность, кВт	
XXXX Номинальный ток, А	
TX Класс напряжения	
T4	3x380 В
AO Аналоговый выход	
AO	Дополнительный аналоговый выход
M Сетевой протокол Modbus	
M	встроенный протокол Modbus

Особенности

- Плавное и стабильное нарастание скорости, малый пусковой ток.
- Характеристика нарастания может изменяться в зависимости от рабочих условий
- Защита двигателя и устройства плавного пуска: короткое замыкание, перенапряжение, пониженное напряжение, перегрузка, обрыв фазы, чередование фаз, перегрузка по току, замыкание на землю, несимметричный ток, температура двигателя, превышение количества пусков в час и продолжительность пуска.
- Аналоговый выход: рабочий ток двигателя.
- Различные методы пуска и способы защиты в зависимости от применения.
- Порт RS-485 поддерживает протокол связи.

Основные технические параметры

- Номинальное напряжение: 380 В
- Номинальная частота: 50/60 Гц
- Номинальный ток: 18-840 А
- Перегрузка: 75-150 %, 0-10 с
- Импульсный пуск: 80 % U_{вх}, 0-1 с
- Способ управления: плавный пуск, плавный останов, управление насосом, импульсный пуск.
- Количество пусков в час: 3-6 пусков/час
- Способ охлаждения: естественное охлаждение

Требования к окружающей среде

- Рабочая температура: 0...+50 °С
- Температура хранения: -10...+70 °С
- Относительная влажность воздуха: не выше 95 % (при 25 °С)
- Отсутствие ударов, отсутствие вибрации
- Высота места установки над уровнем моря: не выше 2000 м



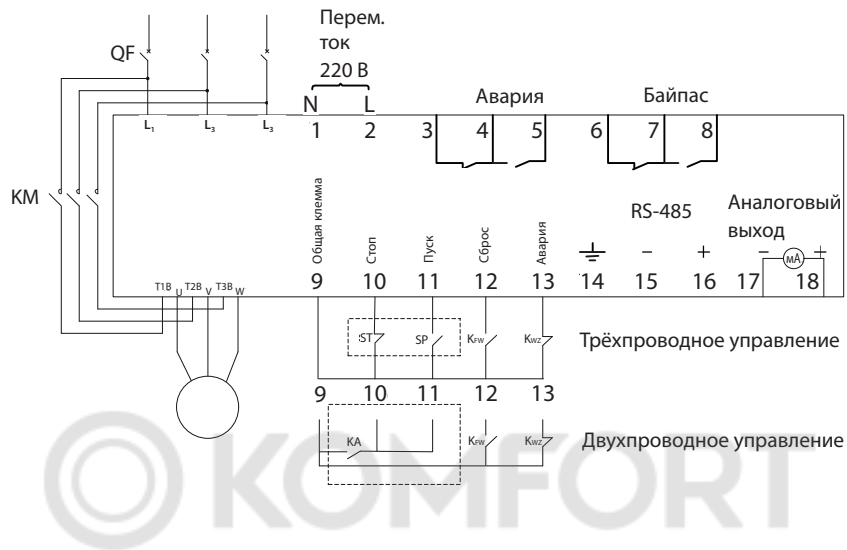
Предупреждение

1. Прежде чем открыть панель управления, необходимо убедиться, что сетевое питание УПП отключено; все индикаторы выключены, выждать не менее 3 минут.
2. Перед монтажом силовой цепи и цепей управления необходимо убедиться, что входная электросеть отключена.
3. Пожалуйста, проверьте класс напряжения УПП перед пуском, в противном случае это может привести к повреждению или травмам.
4. К подключению электрической схемы допускаются только обученные и аттестованные технические специалисты.

ЭЛЕКТРИЧЕСКАЯ СХЕМА УПП

Электрическая схема устройства включает в себя цепь питания и цепь управления.

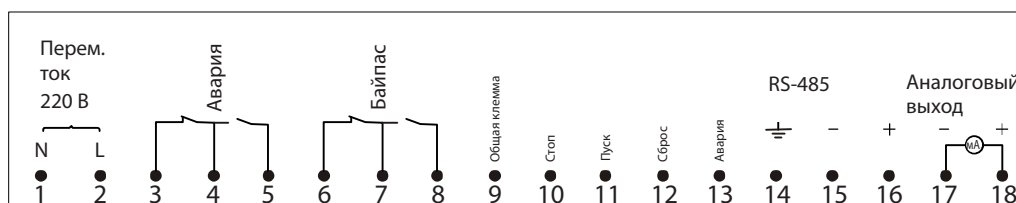
1. Стандартная схема подключений см. ниже



2. Назначение силовых клемм

Маркировка клемм	Описание
L1, L2, L3	Входные клеммы 3 фаз
T1b, T2b, T3b	Клеммы для подключения внешнего байпасного контактора, выходные клеммы для 3 фаз
U, V, W	Клеммы для электродвигателя

3. Подключение многофункциональных клемм управления показано ниже



ЭЛЕКТРИЧЕСКАЯ СХЕМА УПП

4. Описание функций клемм цепи управления

Номер клеммы	Название	Функции клемм	Заводские значения по умолчанию
1; 2	Управляющее напряжение	Входные клеммы управляющего напряжения	220 В ±10 %
3; 4; 5	Авария	3-4: Н.З; 4-5: Н.О.	выходной сигнал Авария (заводская настройка F7.05 равна 6)
6; 7; 8	Байпас	Контакты управления байпасным контактором	Неизменяемое
9	Общая клемма управления	Многофункциональная общая клемма управления	Общая клемма для цифровых входов 1, 2, 3, 4
10	Стоп	Многофункциональная клемма 1	Клемма команды останова от внешнего управления (заводская настройка F7.03 = 6)
11	Пуск	Многофункциональная входная клемма 2	Клемма команды пуск от внешнего управления (заводская настройка F7.02 = 5)
12	Сброс	Многофункциональная входная клемма 3	Клемма команды сброс от внешнего управления (заводская настройка F7.01 = 1)
13	Авария	Многофункциональная входная клемма 4	Клемма команды Авария от внешнего управления – Н.З. контакт (заводская настройка F7.00 = 3)
14; 15; 16	Порт RS-485	Клеммы для подключения RS485	Неизменяемое
17; 18	4-20 mA	Клеммы аналогового выхода	Неизменяемое

Примечания:

Поскольку клемма 13 является клеммой внешней Аварии, следует закоротить клемму 9 с клеммой 13, в противном случае возникнет аварийный сигнал. Кроме того, к устройству плавного пуска необходимо подключить соответствующий внешний байпасный контактор.

Технология плавного пуска при повышенном и пониженном напряжении и требования к заземлению.

1. Требования к электрической схеме


Во избежание взаимных электромагнитных помех от повышенного и пониженного напряжения во время работы, кабель управления, кабель питания, кабель двигателя должны быть проложены отдельно, а расстояние между ними должно быть как можно больше (расстояние между кабелем питания и кабелем управления ≥40 см; расстояние между кабелем управления и сигнальным кабелем ≥15 см). Особенно для параллельно проложенных кабелей. Если сигнальные кабели пересекают кабель питания, пересечение должно быть выполнено под прямым углом.

2. Требования к заземлению

Обычно рекомендуется использовать отдельный заземляющий проводник, но и допускается использование общего заземляющего проводника.


Панель управления и описание LCD дисплея

 Меню

 Нажатие этой клавиши позволяет проверить подпараметр (имя подпараметра, заводскую настройку, диапазон значений подпараметра).


 Увеличение значение параметра курсора

 Уменьшение значение параметра курсора

 Сброс Авария/возврат в исходное меню при настройке параметров, нажать эту клавишу для аварийного останова во время процедуры плавного пуска.

 Перемещение курсора на другую позицию

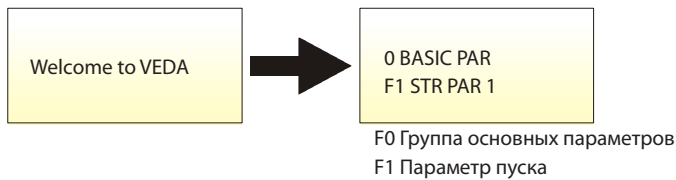
 Нажать эту клавишу для пуска УПП

 Нажать эту клавишу для останова УПП

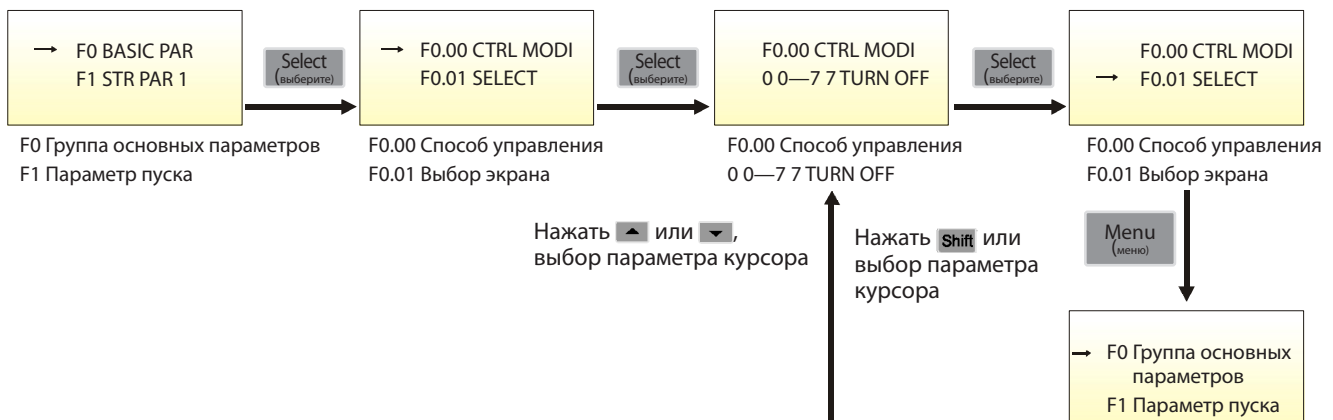
ОПИСАНИЕ ГРУПП ПАРАМЕТРОВ

Устройство плавного пуска MCD2 имеет восемь основных групп параметров: F0-F3, F7, F8, FB, FC. Каждая основная группа параметров включает в себя подпараметры. На LCD дисплее первая строка описывает наименования подпараметров, вторая строка указывает значение по умолчанию и область действия подпараметра. Для переключения разряда нажмите клавишу **Shift**. Клавиши **▲** или **▼** увеличивают и уменьшают значения.

После включения питания на LCD дисплее отображается стартовая заставка, после чего появляется основной экран.



Нажатие **▲** или **▼** переключает по кругу содержимое главного меню, процесс переключения выглядит следующим образом:



ПОДПАРАМЕТРЫ ГРУПП ПАРАМЕТРОВ

F0 BASIC PAR	Группа основных параметров	F1 STR PAR 1	F1 Параметр пуска	F2 STOP PAR 1	Параметр останова	F3 PRO PAR 1	Защита двигателя
F0.00 CTRL MODI 0 0~7 7 TURN OFF	Способ управления	F1.00 STR MODE 1 SCOPY: 0~3	Способ пуска	F2.00 S STOP + V 30% 20~75%Ue	Напряжение плавного останова	F3.00 OL LEVEL 2 SCOPE: 0~4	Класс перегрузки
F0.01 SELECT 10~6	Выбор экрана	F1.01 KTDCUR 400A 1~5000A	Номинальный ток	F2.01 SSTOP 5s 0~60s	Время плавного останова	F3.01 OC PRO 500% 0~600% LE	Защита от перегрузки по току
F0.02 STOP 0 0: OFF1: ON	Функция останова	F1.02 CURLIMI 300% 150~450%	Ограничение тока			F3.02 OC TIME 1S 0~60S	Время перегрузки по току
F0.03 DEBUG 1 0: DEBUG 1: NORMAL	Режим отладки	F1.03 INI VOLT 30% 20~75%Ue	Начальное напряжение			F3.03 IN LOSS 1 0: OFF1: ON	Обрыв фазы на входе
F0.04 LANGUAGE 0 0: GN 1: E	Установка языка	F1.04 STR TIME	Начальное напряжение			F3.04 OUT LOSS 1 0: OFF1: ON	Обрыв фазы на выходе
F0.12 BACKL IGH 1803 0~99993	Время подсветки	F1.05 STRTE 150% 0~250%	Начальный крутящий момент			F3.05 SEQ PRO 0 0: OFF1: ON	Защита от неправильного чередования фаз
		F1.06 STEP VOLT 80%20~100%U	Напряжение при ускоренном пуске			F3.06 UV PRO 330V1~5000V	Защита от пониженного напряжения
		F1.07 STEPT 0ms 0~1000s	Время размыкания			F3.07 UVTIME 2S 0~60S	Время работы при пониженном напряжении
		F1.08STR DE LA 1S 0~1200S	Задержка пуска			F3.08 OV RPO 1300V 1~5000V	Защита от перенапряжения
		F1.09 INTE RLOCI OS 0~1200S	Задержка блокировки			F3.09 OV TIME 2S 0~60S	Время работы при повышенном напряжении
		F1.15 OF TIME OS 0~9999	Время превышения частоты			F3.10TPRO 85°C 0~12°C	Защита от перегрева
						F3.11 OTTIME 2S 0~60S	Время перегрева
						F3.12MAX STR 10% 10~100%	Максимальное время пуска
						F3.15 UNBALA 10% 10~100%	Несимметричный ток
						F3.16 UNBALA T 1S 0~60S	Время работы с несимметричным током
						F3.17ELE FUSE 750% 200~1200	Перегрузка по крутящему моменту
						F3.18 FUSE TIME 8MS 0~9999	Время перегрузки по крутящему моменту

Параметры групп

F7 I/O PAR	Группа настроек входов\выходов	F8 COMM PAR	F8 Группа параметров коммуникации	FB PAR PRO	FB Группа защиты параметров
F7.00X1-FUNC 3 SCOPE: 0~8	Функция X1	F8.00 COMM EN 0 0: off 1 : on	Коммуникация активна	FB.01 PWD LOCK 0 0: off 1 : on	Пароль
F7.01 X2-FUNC 1 SCOPE: 0~8	Многофункциональная клемма X2	F8.01 HOST ADD 1 0~126	Локальный host адрес	FB.02 PAR PRO 0 0: off 1 : on	Защита параметров
F7.02 X3-FUNC 5 SCOPE: 0~8	Многофункциональная клемма X3			FB.03 I NIT 0 scope: 0~3	Инициализация
F7.03 X4-FUNC 6 SCOPE: 0~8	Многофункциональная клемма X4				
F7.05 K2-FUNC 6 SCOPE: 0~8	Функция реле K2				



СПИСОК ПАРАМЕТРОВ

1. Список параметров

Описание возможностей меню:

При изменении свойств каждого параметра автоматически применяется проверка по ограничениям, помогающая пользователям избежать ошибок при работе.

Возможна настройка пароля для защиты доступа к параметрам меню. После настройки пароля пользователя (значение FB.02 не равно 0) пользователь должен выполнить аутентификацию пароля перед нажатием клавиши редактирования кода. Оператор должен ввести правильный пароль, в противном случае настройка блокируется. (напоминание: заводской пароль по умолчанию 999, пользователь не должен пытаться изменить заводские параметры, если параметры установлены неправильно, это приводит к неправильной работе или даже повреждению УПП).

Настройка FB.02 на 0 означает отмену пароля; при включении питания, если значение FB.02 не равно 0, параметр защищен паролем (примечание: заводская настройка УПП по умолчанию – «Никаких изменений, кроме FB.02»). Если пользователь желает изменить параметры, значение параметра FB.02 (защита параметров) должно быть изменено на «0»).

Обозначение параметра	Название	Описание	Заводские значения по умолчанию	Возможность изменения	Настройка пользователя																																				
F0.00	Режим управления	<table border="1"> <tr> <td>Значение</td> <td>0</td><td>1</td><td>2</td><td>3</td><td>4</td><td>5</td><td>6</td><td>7</td> </tr> <tr> <td>Клавиатура</td> <td>1</td><td>0</td><td>0</td><td>1</td><td>1</td><td>0</td><td>1</td><td>0</td> </tr> <tr> <td>Внешнее управление</td> <td>0</td><td>1</td><td>0</td><td>1</td><td>0</td><td>1</td><td>1</td><td>0</td> </tr> <tr> <td>Коммуникация</td> <td>0</td><td>0</td><td>1</td><td>0</td><td>1</td><td>1</td><td>1</td><td>0</td> </tr> </table> <p>1. В приведенной выше таблице 1: означает действительный, 0: означает недействительный 2. Если останов запрещен после пуска или запрещен внезапный пуск, значение может быть установлено равным 7, что означает полный запрет.</p>	Значение	0	1	2	3	4	5	6	7	Клавиатура	1	0	0	1	1	0	1	0	Внешнее управление	0	1	0	1	0	1	1	0	Коммуникация	0	0	1	0	1	1	1	0	6	Нет	Параметр заблокирован, изменение запрещено
Значение	0	1	2	3	4	5	6	7																																	
Клавиатура	1	0	0	1	1	0	1	0																																	
Внешнее управление	0	1	0	1	0	1	1	0																																	
Коммуникация	0	0	1	0	1	1	1	0																																	
F0.01	Выбор меню	0: Отображение информации о версии 1: Отображение среднего тока 2: Отображение тока фазы А 3: Отображение тока фазы В 4: Отображение тока фазы С 5: Отображение среднего тока 6: Отображение температуры УПП	1	Да																																					
F0.02	Функция останова	0: Действительна 1: Недействительна	0	Нет	Параметр заблокирован, изменение запрещено																																				
F0.03	Режим отладки	0: Режим отладки 1: Нормальный режим	1	Да																																					
F0.04	Настройка языка	0: Китайский 1: Английский	0	Нет	Параметр заблокирован, изменение запрещено																																				
F0.12	Время подсветки	0-9999 с	180 с	Да																																					

Обозначение параметра	Название	Описание	Заводские значения по умолчанию	Возможность изменения	Настройка пользователя
F1.00	Способ пуска	0: Режим ограничения тока 1: Режим напряжения 2: Режим крутящего момента 3: Нет	1	Да	
F1.01	Номинальный ток	1-5000A	—	Да	
F1.02	Ограничение тока	150-450%Ie	300	Да	
F1.03	Начальное напряжение	20-75 % Ue	25	Да	
F1.04	Начальное время	0-60 с	15	Да	
F1.05	Пусковой крутящий момент	0-250 %	150	Да	
F1.06	Напряжение при ускоренном пуске	20-100 % Ue	80	Да	
F1.07	Время размыкания	0-1000 мс	0	Да	
F1.08	Задержка пуска	0-1200 с	0	Да	
F1.09	Задержка блокировки	0-1200 с	0	Да	
F1.15	Время превышения частоты	0-9999 с	0	Да	

СПИСОК ПАРАМЕТРОВ

Обозначение параметра	Название	Описание	Заводские значения по умолчанию	Возможность изменения	Настройка пользователя
F2.00	Плавный останов	20-75 % Ue	40	Да	
F2.01	Время плавного останова	0-60 с	0	Да	

Обозначение параметра	Название	Описание	Заводские значения по умолчанию	Возможность изменения	Настройка пользователя
F3.00	Класс перегрузки	0: Выкл. 1: 1,2 Ie 2: 1,5 Ie 3: 6 Ie 4: 8-10 Ie	3	Да	
F3.01	Защита от перегрузки по току	0-600% Ie	400	Да	
F3.02	Время перегрузки по току	0-60 с	1	Да	
F3.03	Обрыв фазы на входе	0: Выкл. 1: Вкл.	1	Да	
F3.04	Обрыв фазы на выходе	0: Выкл. 1: Вкл.	0	Да	
F3.05	Защита от неправильного чередования фаз	0: Выкл. 1: Вкл.	0	Да	
F3.06	Защита от пониженного напряжения	0-5000 В	280	Да	
F3.07	Время работы при пониженном напряжении	0-60 с	0	Да	
F3.08	Защита от перенапряжения	0-5000 В	450	Да	
F3.09	Время работы при перенапряжении	0-60 с	0	Да	
F3.10	Защита от перегрева	0-120 °C	80	Да	
F3.11	Время работы при повышенной температуре	0-60 с	10	Да	
F3.12	Максимальное время пуска	0-120 с	55	Да	
F3.15	Несимметричный ток	10-100%	50	Да	
F3.16	Время работы с несимметричным током	0-60 с	2	Да	
F3.17	Перегрузка по крутящему моменту	200-1200%	800	Да	
F3.18	Время перегрузки по крутящему моменту	0-1000 мс	8	Да	

СПИСОК ПАРАМЕТРОВ

Обозначение параметра	Название	Описание	Заводские значения по умолчанию	Возможность изменения	Настройка пользователя
F2.00	Плавный останов	20-75 % Ue	40	Да	
F2.01	Время плавного останова	0-60 с	0	Да	

Обозначение параметра	Название	Описание	Заводские значения по умолчанию	Возможность изменения	Настройка пользователя
F7.00	Функция клеммы №13	0: Не используется	3 Авария	Да	
F7.01	Функция клеммы №12	1: Сброс	1 Сброс	Да	
F7.02	Функция клеммы №11	2: Резерв	5 Старт	Да	
F7.03	Функция клеммы №10	3: Авария Н.З. контакт	6 Стоп	Да	
		4: Авария Н.О. контакт			
		5: Старт			
		6: Стоп			
		7: Старт/Стоп			
F7.05	Функция реле K2 (3,4,5)	3-4: Н.З.; 4-5: Н.О.	6 Авария	Нет	

Обозначение параметра	Название	Описание	Заводские значения по умолчанию	Возможность изменения	Настройка пользователя
F8.00	Активация связи по протоколу	0: Коммуникация отсутствует	0	Да	
		1: Активация коммуникации			
F8.01	Локальный host адрес	0~126; 127 для широковещательного адреса	1	Да	

Обозначение параметра	Название	Описание	Заводские значения по умолчанию	Возможность изменения	Настройка пользователя
FB.01	Защита паролем	0: Пароль деактивирован	0	Нет	Параметр заблокирован, изменение запрещено
		1: Пароль активирован			
FB.02	Защита параметров	0: Все данные могут быть изменены	1	Нет	Параметр заблокирован, изменение запрещено
		1: Кроме этой функции, другие не могут быть изменены			
FB.03	Инициализация	0: Нет действия	0	Да	
		1: Инициализация			

ПОДРОБНОЕ ОПИСАНИЕ ПАРАМЕТРОВ

2. Подробное описание параметров

F0: Основные параметры

F0.00: Режим управления

Значение	0	1	2	3	4	5	6	7
Клавиатура	1	0	0	1	1	0	1	0
Внешнее управление	0	1	0	1	0	1	1	0
Протокол связи	0	0	1	0	1	1	1	0

Примечания:

A: 0 – недоступно, 1 – доступно

B: Пуск и останов устройства плавного пуска могут совместно осуществлять 3 режима управления, указанных выше при значении «6»

C: Для значения 7 все режимы управления недоступны.

F0.01: Экранное меню

Значение	Описание
0: Информация о версии.	№ версии операционного блока и дисплея
1 Средняя величина силы тока	Средняя величина измеренного тока на фазах A, B, C
2: Ток фазы A	Измеренный ток фазы A при помощи датчика тока
3: Ток фазы B	Измеренный ток фазы B при помощи датчика тока
4: Ток фазы C	Измеренный ток фазы C при помощи датчика тока
5: Среднее напряжение	Среднее напряжение по 3 фазам
6: Температура модуля	Измеренная температура тиристорного модуля

F0.02: Функция клавиши «Стоп» на панели

Значение	Функция
0: Доступно	При нажатии клавиши останова на панели ответ на команду останова отсутствует
1: Недоступно	При нажатии клавиши останова на панели происходит ответ на команду и работа останавливается

F0.003: Режим отладки

Значение	Функция
0: Режим отладки	Все функции могут быть отлажены, кроме выходного напряжения устройства плавного пуска
1: Нормальный режим	Все функции выполняются со значениями по умолчанию

F0.04: Выбор языка

0: Китайский	1: Английский
--------------	---------------

F0.012: Время подсветки

Значение	Описание
0: Выкл.	LCD выкл.
1: Вкл.	LCD вкл. (постоянно)
Дольше чем 2 с	ЖК-дисплей вкл. на заданную продолжительность

F1: Параметры пуска

F1.00: Режим пуска

0: Режим ограничения тока	1: Режим напряжения	2: Режим крутящего момента
<p>В данном режиме ограничение по времени отсутствует, напряжение нарастает до момента, пока выходной ток не достигает предустановленного значения. Если при работе двигателя в течение определенного периода времени сила тока падает, напряжение повышается снова, до величины полного выходного напряжения и завершения пуска. Характеристика пуска показана ниже:</p>  <p>Пуск с нарастающим током</p>	<p>В данном режиме напряжение плавно нарастает от начального значения до предустановленной величины. Частота вращения увеличивается, напряжение повышается до момента достижения номинальной частоты вращения и завершения пуска. Характеристика пуска показана ниже:</p>  <p>Пуск с нарастающим напряжением</p>	<p>Данный режим используется при пуске с высокой нагрузкой. Пусковой крутящий момент двигателя нарастает линейно. Преимущества заключаются в плавном пуске, превосходной гибкости и лучшей защите системы привода, а также в увеличении срока ее службы, снижении негативного воздействия на электрическую сеть. Это лучший выбор для пуска с высокой нагрузкой. Недостатком является более длительное время пуска. Характеристика пуска показана ниже:</p>  <p>Пуск с нарастающим крутящим моментом</p>

F1.01: Номинальный ток

Установить параметр в соответствии с информацией на заводской табличке двигателя. Номинальный ток не может быть выше, чем указано на заводской табличке устройства плавного пуска. Если его величина выше, рекомендуется выбрать другое устройство плавного пуска с подходящей спецификацией.

ПОДРОБНОЕ ОПИСАНИЕ ПАРАМЕТРОВ

F1.02: Ограничение тока

Пусковой ток ограничен в диапазоне от номинального тока. См. на графике.

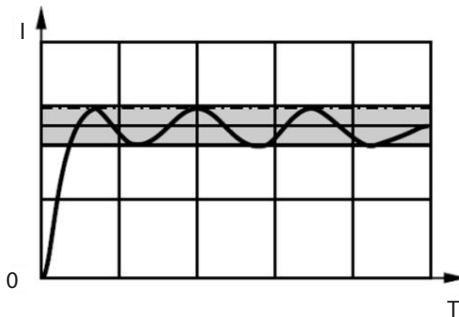


График ограничения тока

F1.03: Начальное напряжение

Начальное напряжение – минимальное выходное напряжение в начале пуска.

F1.04: Время пуска

Время пуска – время от начала до завершения пуска. Начальное напряжение и время регулируются для наилучшей эффективности пуска/останова. См. график.

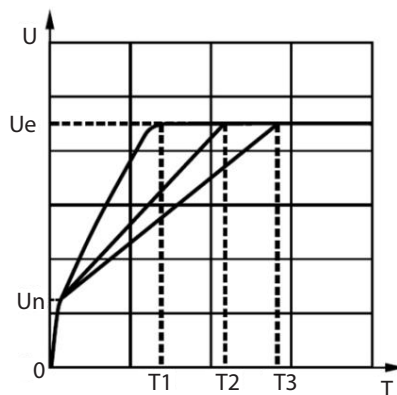


График напряжения – времени при пуске

Предустановленный диапазон задан в процентах от U_e . U_n – начальное напряжение, U_e – напряжение 3-фазной электрической сети, T_1, T_2, T_3 – разное время нарастания напряжения

F1.05: Пусковой крутящий момент

При пуске двигателя с некоторым крутящим моментом можно задать величину крутящего момента для более интенсивного пуска двигателя путем настройки параметра.

F1.06: Напряжение при ускоренном пуске

F1.07: Время размыкания

Для эффективного пуска двигателя с высоким трением и низким крутящим моментом, необходимо более высокое напряжение в начальный момент времени при пуске. При этом определяется параметр начального напряжения при пуске.

После подачи начального напряжения, в целях преодоления трения, напряжение ускоренного пуска должно поддерживаться в течение некоторого периода времени, обозначенного как «Время напряжения при ускоренном пуске». См. график:

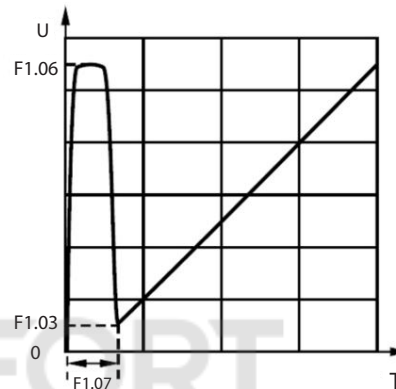


График напряжения при ускоренном пуске.

F1.08: Задержка пуска

Как только устройство плавного пуска получает сигнал от клавиатуры, от внешнего управления или протокола связи, его работа задерживается на некоторое время и выполняется в соответствии с заданными параметрами. Согласно графику ниже:

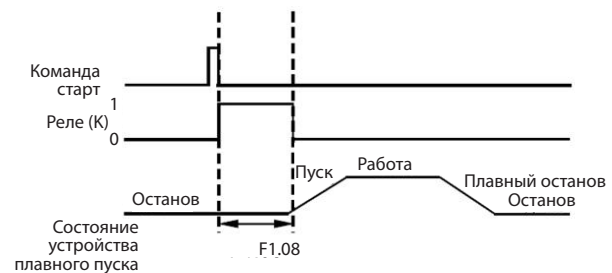


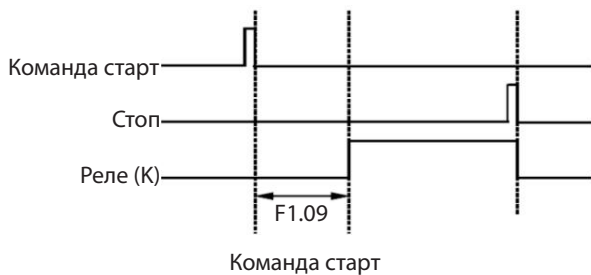
График пуска

F1.09: Задержка блокировки

Как показано на графике, при получении команды «Старт», реакция многофункционального реле задерживается на заданное время. Временя задержки начинается с момента нажатия клавиши пуска и заканчивается при нажатии клавиши останова. Значение «1» в параметре означает, что выход работает без задержки. Если в параметре установить значение N, то выход будет срабатывать с задержкой N-1с.

Например, задержка была задана равной 10 секундам; реальная задержка составляет 9 секунд.

ПОДРОБНОЕ ОПИСАНИЕ ПАРАМЕТРОВ



1.15: Время многократных пусков

Интервал времени – время между остановом и пуском устройства плавного пуска.

Если параметр установлен на 10 с, двигатель может быть повторно запущен только через 10 секунд после последнего останова.

При параметре, установленном на 0 с, пуск может быть произведен немедленно после останова УПП.

F2: Параметры останова

F2.00: Напряжение плавного останова

F2.01: Время плавного останова

Чтобы плавно и безударно остановить механическую нагрузку и уменьшить износ машины и электрического оборудования, можно совместно использовать F2.00 и F2.01.

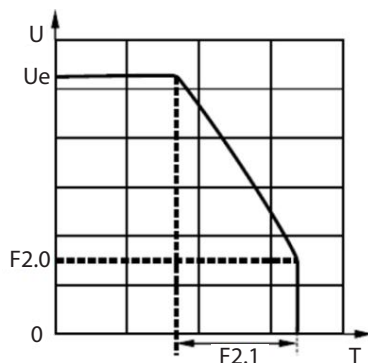


График напряжения – времени плавного останова

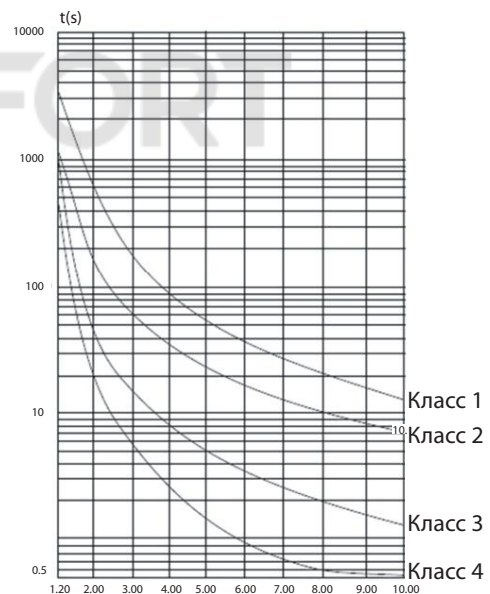
F3: Параметры защиты двигателя

F3.00: Класс перегрузки

Класс защиты устанавливается в зависимости от различных применений УПП. В таблице ниже указаны классы защиты и соответствующие коэффициенты тока, а также время размыкания:

Класс защиты	Коэффициент тока (Ie)	Время размыкания	Начальное состояние	Режим
0	Функция не активна	Нет действия	Холодное состояние	Не используется
1	1,2 Ie	5-20 мин	Горячее состояние	Легкие условия
2	1,5 Ie	1-3 мин	Горячее состояние	Стандартные
3	6 Ie	8-15 с	Холодное состояние	Тяжелые условия
4	8 Ie-10 Ie	200-400 мс	Холодное состояние	Увеличенная нагрузка

Если рабочий ток превышает ток с учетом коэффициента для класса защиты, функция защиты активируется в течение времени размыкания. Класс защиты совместим с нижним уровнем. См. характеристики уровней перегрузки ниже. Например, если класс защиты установлен на 3, защита активируется в случае, если ток выше в 6 раз, но не реагирует, если превышение измеренного тока менее, чем в 6 раз.



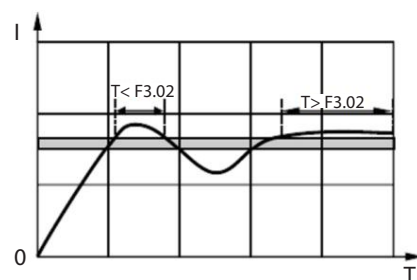
Характеристика классов перегрузки

F3.01: Защита от перегрузки по току

F3.02: Время перегрузки по току

В течение рабочего периода, если измеренный ток превышает значение F3.01 и длится в течение времени F3.02, активируется функция защиты от перегрузки по току; устройство плавного пуска останавливается и выдает аварийный сигнал перегрузки по току.

См. график.



Характеристика защиты от перегрузки по току

ПОДРОБНОЕ ОПИСАНИЕ ПАРАМЕТРОВ

F3.03: Обрыв фазы на входе

Устройство плавного пуска подает аварийный сигнал в соответствии со статусом переключателя функционального кода при обрыве фазы на входе.

0: Выключена, без данной функции аварийного сигнала защита от обрыва фазы на входе не осуществляется.

1: Включена. Защита от обрыва входной фазы активна с одновременным включением аварийного сигнала.

F3.04: Обрыв фазы на выходе

Система проверяет на обрыв фазы двигателя, подключенного к выходным клеммам УПП.

0: Выключена. Защита от обрыва выходной фазы не используется.

1: Включена. Защита от обрыва выходной фазы активна.

F3.05: Защита от неправильного чередования фаз

Система автоматически проверяет и реагирует в соответствии с заданным значением F3.05 при подключении УПП к трехфазному питанию.

0: Выключена, правильность чередования фаз не проверяется, без защиты от неправильного чередования фаз система автоматически настраивается на диапазон фазного напряжения.

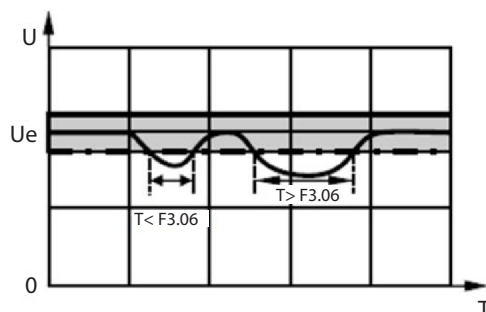
1: Включена, проверяется правильность чередования фаз, используется защита от неправильного чередования фаз, при ошибке выдается аварийный сигнал.

F3.06: Защита от пониженного напряжения

F3.07: Время работы при пониженном напряжении

Устройство плавного пуска активирует защиту если входное трехфазное напряжение ниже заданного значения. Настройка задержки F3.07 при активации защиты от пониженного напряжения позволяет точно определить наличие пониженного напряжения в сети. Устройство плавного пуска подает аварийный сигнал, когда продолжительность пониженного напряжения превысит установленное значение.

Примечание: устройство плавного пуска не активирует защиту от пониженного напряжения, если заданное значение времени работы при пониженном напряжении равно 0, как показано на рисунке:



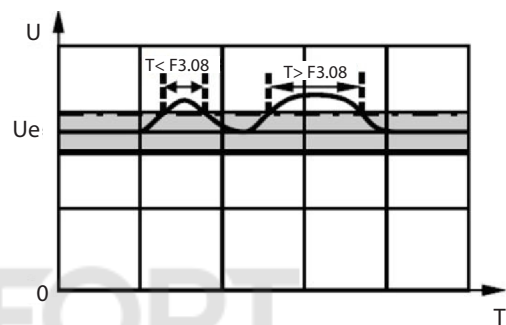
Защита от пониженного напряжения

F3.08: Защита от перенапряжения

F3.09: Время работы при перенапряжении

Настройка задержки F3.09 при активации защиты от перенапряжения позволяет точно определить наличие перенапряжения в сети. Устройство плавного пуска подает аварийный сигнал, когда продолжительность перенапряжения превысит установленные значения в параметрах F3.08 и F3.09.

Примечание: устройство плавного пуска не активирует защиту от перенапряжения, если заданное значение времени работы при перенапряжении равно 0, как показано на рисунке.



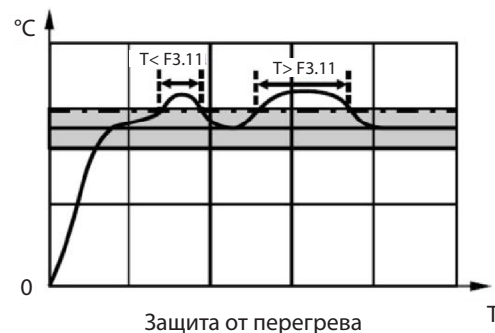
Защита от перенапряжения

F3.10: Защита от перегрева

F3.11: Время работы при повышенной температуре

Устройство плавного пуска включает защиту при обнаружении, что температура модуля превышает заданное значение F3.10. Для подтверждения времени срабатывания защиты от перегрева осуществляется настройка времени F3.11, как показано на рисунке:

Примечание: УПП не применяет защиту от перегрева, если значение времени работы при повышенной температуре установлено на 0.



Защита от перегрева

F3.12: Максимальное время пуска

Устройство плавного пуска использует выходной аварийный сигнал превышения времени, если время пуска превышает предустановленное значение этого параметра во время процедуры пуска.

Примечание: устройство плавного пуска не применяет защиту от превышения времени, если предустановленное значение максимального времени пуска равно 0.

ПОДРОБНОЕ ОПИСАНИЕ ПАРАМЕТРОВ

F3.15: Защита от несимметричности тока

F3.16: Время работы с несимметричным током

Устройство плавного пуска использует функцию защиты от несимметричности тока, если степень несимметричности трехфазного тока превышает заданное значение данного параметра в процессе работы.

Время работы с несимметричным током – это время, необходимое для обнаружения несимметричного тока УПП.

Примечания: защита не используется, если значение несимметричного тока равно 0.

F3.17: Перегрузка по крутящему моменту

F3.18: Время перегрузки по крутящему моменту

В соответствии с заданным параметром система определяет и отключает выход для защиты системы, если в УПП происходит короткое замыкание из-за внешнего сбоя во время рабочей процедуры.

Например: система останавливается и подает аварийный сигнал во время срабатывания защиты, если ток короткого замыкания достигает или превышает 8-кратное значение номинального тока (заводское значение по умолчанию составляет 800 %)

Расчетная формула времени перегрузки по крутящему моменту с электрической защитой:

$T=160+20 \cdot X$ (T: время перегрузки по крутящему моменту, X: заданное предельное значение крутящего момента) Защита от перегрузки по крутящему моменту прекращается, если X равно 0.

F7: Группа параметров входов/выходов

УПП содержит многофункциональные входные клеммы. Можно установить функции 10-13, настроив F7.00-F7.03 в соответствии с требованиями пользователя. Настройка и функции показаны на рисунке.

Возможные настройки многофункциональных входных клемм

Настройка	Функция
0	Функции не заданы
1	Сброс
2	Зарезервировано
3	Авария Н.З. контакт
4	Авария Н.О. контакт
5	Входной сигнал внешней команды работы
6	Стоп
7	Старт/Стоп
8	Зарезервировано

Указания по функциям многофункциональных входных клемм приведены ниже: 0: система не отвечает при любом состоянии входных клемм.

1: система может сбрасываться для входа в нормальное состояние, если используется режим внешнего управления.

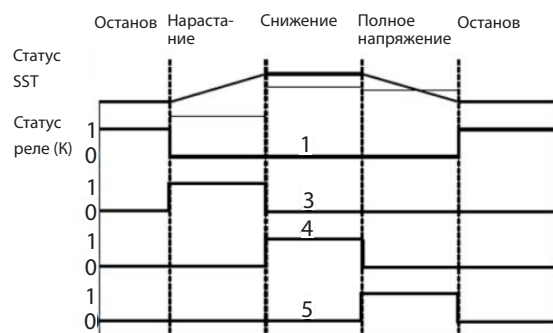
6: При использовании внешнего двойного контакта управления пуском и остановом одна из входных клемм может быть установлена на 5, другая на 6.

7: Помимо использования входной клеммы пуска, закороченной с клеммой останова, при использовании одноконтактного управления пуском и остановом данная функция также используется для блокировки одной клеммы, замыкания внешней клеммы для пуска и размыкания для останова.

Настройка и функции показаны на рисунке.

Настройка	Функция	Спецификация
0	Функции не заданы	Если настройка многофункциональных выходных клемм равна 0, выходные клеммы системы плавного пуска не отвечают ни при каком состоянии.
1	Выход в состоянии останова	На выходных клеммах выполняется действие, только если УПП находится в состоянии останова.
2	Выход в состоянии задержки пуска	На выходных клеммах выполняется действие после того, как система получает инструкцию пуска, когда настройка F1.08 превышает 0.
3	Выход в состоянии плавного пуска	На выходных клеммах выполняется действие во время процедур плавного пуска и прекращается действие, когда УПП останавливается.
4	Состояние полного напряжения	То же, что и выше, когда УПП находится в состоянии полного напряжения
5	Выход в состоянии плавного останова	То же, что и выше, на клеммах выполняется действия только в состоянии останова.
6	Выход в состоянии сбоя	На выходных клеммах выполняется действие при обнаружении любого сбоя и подается аварийный сигнал, пока состояние сбоя не устранено.
7	Выход в состоянии отладки	На выходных клеммах выполняется действие, если настройка F0.03 равна 1, а УПП находится в состоянии отладки до тех пор, пока настройка F0.0 не принимает значение 0, после чего система возвращается в нормальное состояние.
8	Зарезервировано	Это зарезервированная функция (помимо прочих функций).
9	Выход реле блокировки	На клеммах выполняется действие, если настройка F1.09 превышает 0, а УПП получил инструкцию пуска в течение интервала задержки.
10	Зарезервировано	Это зарезервированная функция (помимо прочих функций).
11	Зарезервировано	Это зарезервированная функция (помимо прочих функций).
Примечания		

Статус выхода нескольких реле



Статус выхода нескольких реле

ПОДРОБНОЕ ОПИСАНИЕ ПАРАМЕТРОВ

F8: Группа параметров коммуникации

F8.00: Активация коммуникации

Если требуется управление при помощи внешнего протокола связи, его активацию можно сделать при помощи этого параметра.

0: Коммуникация отсутствует.

1: Активация коммуникации

F8.01: Локальный host адрес

Локальный host адрес используется для идентификации адреса УПП при управлении внешней коммуникацией.

FВ: Группа защиты параметров

FВ.01: Переключатель пароля

Параметр задает условие, требуется ли пароль или нет, путем включения или выключения данного функционального кода.

0: Пароль деактивирован. Пароль отсутствует, можно войти в экран настройки параметров.

1: Пароль активирован. Если установлен данный параметр, для входа на экран настройки параметров необходимо ввести пароль.

FВ.02: Защита параметров

При входе в экран параметров, для предотвращения произвольного изменения параметров устанавливается функция защиты параметров.

0: Все данные могут быть изменены.

1: Кроме этой функции, другие не могут быть изменены.

FВ.03: Инициализация

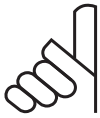
0: Нет действия.

1: Сброс до заводских значений по умолчанию.

2: Запись информации о статусе.

3: Очистка записи аварийного сигнала.

ПОИСК И УСТРАНЕНИЕ НЕИСПРАВНОСТЕЙ



Предупреждение

Устранение сбоев, как и техническое обслуживание, должно выполняться после выключения питания, когда не светится ни один индикатор, или напряжение на шине не превышает 48 В. В противном случае это может привести к травме, поражению электрическим током, возгоранию или другим опасным последствиям.

Замена должна выполняться профессиональными техническими специалистами, убедиться в отсутствии в шкафу металлических предметов и кабелей.

После замены УПП серии MCD2 обладает превосходными характеристиками плавного пуска и плавного останова, а также оснащен отличными функциями защиты. Не только для защиты УПП, но и для защиты привода, например, от обрыва фазы, перенапряжения, пониженного напряжения, перегрева, падения частоты вращения, обнаружения превышения допуска крутящего момента по перегрузке по току и входного сигнала внешних аварий. На LCD дисплее отображаются код аварии в соответствии с обнаруженными аварийными сигналами, и останавливает выход в сети.

В следующей таблице приведены типичные аварии.

Аварийный сигнал	Описание аварии	Устранение сбоев	Рабочий статус			
			Пуск	Работа	Плавный останов	Останов
MOTOR OC (перегрузка двигателя по току)	Измеренный ток > F3.01, продолжительность времени > F3.02, система выдает аварийный сигнал.	<ol style="list-style-type: none"> 1. Убедиться, что спецификации двигателя соответствуют данным заводской таблички УПП или ниже указанных значений: номинальное напряжение, номинальная мощность. 2. Убедиться, что в линии между двигателем и устройством плавного пуска отсутствует короткое замыкание или замыкание на землю. 3. Убедиться, что значение параметра F1.01 равно номинальному току двигателя, в противном случае изменить его (примечание: для тяжелых условий изменить значение F1.01 на 110 % номинального тока двигателя). 4. Убедиться в отсутствии дополнительной нагрузки 5. Увеличить предел перегрузки по току F3.01. 6. Увеличить продолжительность времени перегрузки по току F3.02. 7. Возможно, УПП данного типа не соответствует нагрузке. 8. Удалить функцию защиты от перегрузки по току, установив F3.02 на 0. 		✓		
MOTOR OL (перегрузка двигателя)	Измеренный ток равен значению F3.00, система выдает аварийный сигнал о сбое (эталонная характеристика перегрузки)	<ol style="list-style-type: none"> 1. Возможно, номинальная мощность двигателя не выше номинальной мощности УПП. 2. Возможно, нагрузка высока или возникает внезапная нагрузка во время работы. 3. Убедиться, что значение параметра F1.01 равно номинальному току двигателя. 4. Изменить параметр F3.00, а также характеристику защиты от перегрузки, убедиться, что нагрузка в процессе работы находится в допустимом диапазоне. 5. Установить F3.00 на 0, снять функцию защиты по перегрузке. 		✓		
ELEC FUSE (обнаружение превышения допуска крутящего момента по перегрузке по току)	Измеренный ток > F3.17, продолжительность времени > F3.18, система выдает аварийный сигнал.	<ol style="list-style-type: none"> 1. Убедиться, что в линии между двигателем и устройством плавного пуска отсутствует короткое замыкание или замыкание на землю. 2. Убедиться, что значение параметра F1.01 равно номинальному току двигателя. 3. Установить F1.02 на 0, снять функцию защиты по электрической перегрузке. <p>(примечание: защита по электрической перегрузке не заменяет предохранитель, необходим предохранитель, предотвращающий перегрузку тиристора по току).</p>	✓	✓	✓	
SEQ FAULT (сбой последовательности фаз)	Нарушена последовательность на 3-фазных входных клеммах, правильная последовательность – R, S, T	<ol style="list-style-type: none"> 1. 3-фазные входные клеммы A, B, C должны последовательно соединяться с R, S, T. 2. Снять функцию защиты от сбоя последовательности фаз, установив значение F3.05 с 1 на 0. 	✓			
TOO MANY STARTS (превышение количества пусков)	Для предотвращения частых пусков система выдает аварийный сигнал, если интервал времени между пусками < F1.15.	<ol style="list-style-type: none"> 1. По истечении некоторого времени, превышающего заданное время F1.15, двигатель снова запускается. 2. Уменьшить значение F1.15, чтобы устранить сбой для данного применения, но не рекомендуется задавать слишком короткий интервал, поскольку это может повредить УПП. 3. Установить для F1.15 значение 0, чтобы снять эту функцию защиты. 	✓			
CUR UNBALANCE (несимметричный ток по 3 фазам)	Измеренная разность токов > F3.15, продолжительность времени > F3.18, система выдает аварийный сигнал.	<ol style="list-style-type: none"> 1. Убедиться в целостности линии между устройством плавного пуска и двигателя. 2. Постепенно уменьшать величину F3.15, одновременно увеличивая F3.16 3. Установить для F3.16 значение 0, чтобы отключить эту функцию защиты. 	✓	✓	✓	
INPUT LOSS (обрыв фазы на входе)	В случае обрыва в 3-фазном входе система подает аварийный сигнал.	<ol style="list-style-type: none"> 1. Независимо от наличия или отсутствия обрыва фазы на 3-фазном входе. 2. Проверить соединение 3-фазного входа с клеммами R, S, T УПП. 	✓	✓	✓	

ПОИСК И УСТРАНЕНИЕ НЕИСПРАВНОСТЕЙ

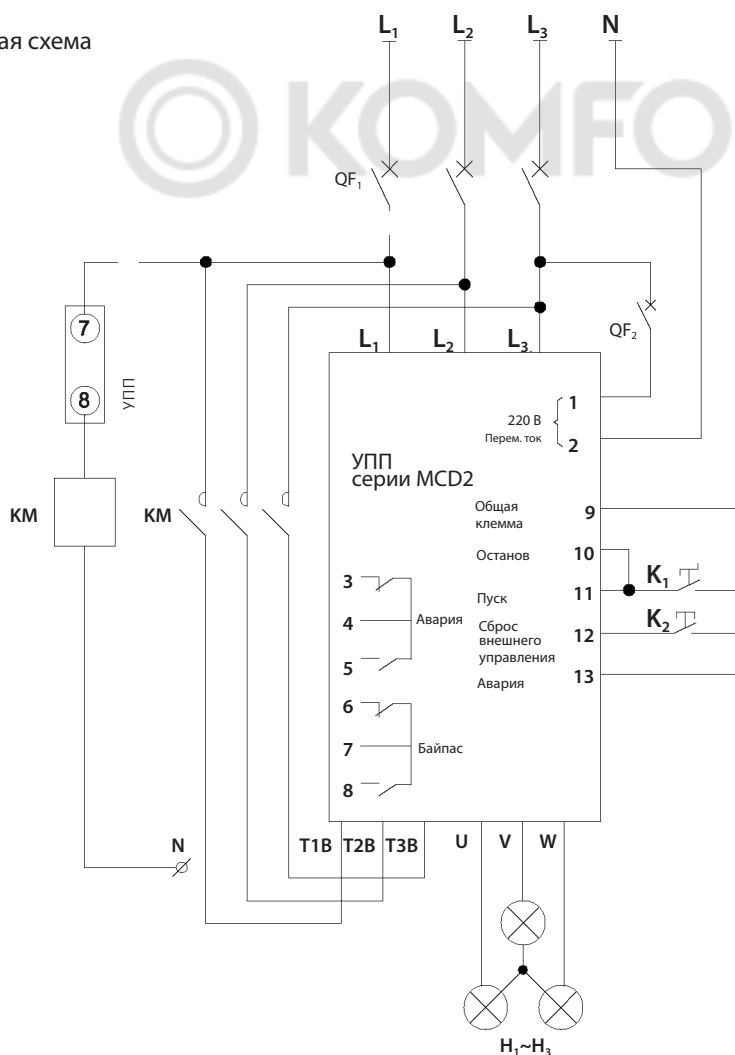
OUTPUT LOSS (обрыв фазы на выходе)	В случае обрыва в 3-фазном выходе система подает аварийный сигнал.	1. Убедиться в целостности линии между устройством плавного пуска и двигателя. 2. Убедиться, что в линии между двигателем и устройством плавного пуска отсутствует короткое замыкание или замыкание на землю.	✓	✓	✓
SUPPLY OV (перенапряжение сети)	Измеренное 3-фазное входное напряжение >F3.08, время действия >F3.09, система выдает аварийный сигнал.	1. В зависимости от того, превышает 3-фазное входное напряжение значение F3.08; если да, выключить питание и подождать, пока напряжение не вернется к норме (выше, чем F3.06, значение защиты от пониженного напряжения) 2. Если 3-фазное входное напряжение нестабильно, увеличить F3.07 (время защиты от пониженного напряжения). 3. Установить F3.07 на 0, чтобы отключить эту функцию защиты.	✓	✓	✓
SUPPLY UV (пониженное напряжение сети)	Измеренное 3-фазное входное напряжение <F3.06, время действия >F3.07, система выдает аварийный сигнал.	1. В зависимости от того, ниже ли 3-фазное входное напряжение величины F3.06; если да, выключить питание и подождать, пока напряжение не вернется к норме (выше, чем F3.06, значение защиты от пониженного напряжения) 2. Если 3-фазное входное напряжение нестабильно, увеличить F3.07 (время защиты от пониженного напряжения). 3. Установить F3.07 на 0, чтобы отключить эту функцию защиты.	✓	✓	✓
MODULE OT (повышенная температура модуля)	Температура модуля, измеренная датчиком, выше F3.10, продолжительность >F3.11, система выдает аварийный сигнал.	1. Если причиной перегрева и значения >F3.10 является очень высокая температура окружающей среды (прямой солнечный свет, герметичные условия монтажа). Попробовать снизить температуру и улучшить охлаждение. 2. В случае отсутствия источника тепла в области УПП, такого как электрическая плита, нагреватель и т. д., удалить источник тепла и снова запустить устройство. 3. Частое включение/выключение в течение короткого промежутка времени при работе с сильным током может привести к перегреву модуля. Выключить устройство, охладить модуль и повторить попытку. 4. Увеличить значение F3.11 или установить на 0, чтобы отключить эту функцию защиты.	✓	✓	✓
STR TIME OUT (превышение продолжительности пуска)	В течение пускового периода двигатель не достигает полной скорости в течение заданного времени F3.1, система при этом выдает аварийный сигнал.	1. Возможно, номинальная мощность двигателя выше номинальной мощности УПП. 2. Возможно, УПП не соответствует нагрузке для данного применения. В этом случае заменить модель или обратиться к производителю.	✓		
COMM ERR (ошибка коммуникации)	При ошибке коммуникации через RS-485 система выдает аварийный сигнал.	1. Проверить все каналы или коммуникационный протокол и на совместимость с УПП. 2. Возможно, существует много хостов. 3. Установить для F8.00 значение 0, чтобы закрыть функцию коммуникации.	✓	✓	✓
EXT WARNING (аварийный сигнал входа внешнего управления)	Вход внешнего управления получает сигнал сбоя (или сигнал ошибки внешних клемм), система выдает аварийный сигнал.	1. При наличии внешнего сигнала сбоя Н.З. контакта проверить наличие аварийного сигнала на соответствующем устройстве, разомкнут Н.З. контакт или нет. Если разомкнут, исправить ошибку и снова загрузить УПП. 2. При отсутствии внешнего сигнала сбоя Н.З. контакта закоротить клемму аварийного сигнала внешнего управления (X1 – заводская клемма по умолчанию) напрямую с общим портом. 3. Если входной аварийный сигнал внешнего управления Н.З. контакта не нужен, изменить значение F7.00 X 1 на 0 (означает отсутствие дополнительной функции) Примечание: в качестве заводского значения по умолчанию многофункциональные клеммы 10–13 означают: 13 (F7.00x1): входной сигнал внешнего сбоя Н.З. контакта (значение по умолчанию 3). 12 (F7.01x2): входной сигнал внешнего сброса (значение по умолчанию 1) 11 (F7.02x3): входной сигнал внешней команды работы (значение по умолчанию 5) 10 (F7.03x4): входной сигнал внешней команды останова (значение по умолчанию 6)	✓	✓	✓
DATA LOSS (потеря системных данных)	Система не загружает соответствующие данные, система подает аварийный сигнал.	Система не загружает соответствующие данные, система подает аварийный сигнал.	✓	✓	✓
COMM DISCN (прекращение коммуникации)	Отключение панели управления от основной платы, система не отвечает. Система выдает аварийный сигнал.	1. Проверить и повторно подключить панель управления и основную плату, либо проверить кабель или заменить его новым. 2. Если рабочая среда пыльная, очистить и проверить устройство. 3. По прошествии длительного времени разъем окисляется; очистить клеммы.	✓	✓	✓
COMM DATA ERR (сбой коммуникации)	Панель управления не может связаться с основной платой и происходит сбой коммуникации. Система выдает аварийный сигнал. Система выдает аварийный сигнал.	1. Проверить и повторно подключить панель управления и основную плату, либо проверить кабель. 2. Если рабочая среда пыльная, очистить и проверить устройство. 3. По прошествии длительного времени разъем окисляется; очистить клеммы.			

УСТРАНЕНИЕ НЕИСПРАВНОСТЕЙ

Примечание:

1. Система автоматически останавливается при возникновении любого из перечисленных выше сбоев и отображает соответствующую информацию о сбое.
2. Предпринять усилия по устранению проблемы в соответствии с описанием сбоя и указаниями по поиску и устранению сбоев; до устранения проблемы не перезапускать УПП (определенная информация о сбое всегда высвечивается светодиодом, пока не решена проблема)
3. После решения проблемы использовать клавишу «СБРОС» (RESET), чтобы перевести систему в режим ожидания.
4. Защита по электрической перегрузке не заменяет предохранитель; необходим предохранитель, предотвращающий перегрузку тиристора по току).

Электрическая схема



ВВОД В ЭКСПЛУАТАЦИЮ

Уважаемый заказчик,

Мы благодарим Вас за приобретение наших продуктов. Пожалуйста, не устанавливайте и не эксплуатируйте устройство плавного пуска сразу после его доставки. Мы настоятельно рекомендуем Вам провести простую инспекцию в соответствии с приведенными ниже указаниями. Убедитесь в надлежащем качестве устройства плавного пуска, а также в отсутствии аварий в нагрузке на двигатель.

Этапы инспекции:

1. Подключите выходные клеммы U.V.W устройства плавного пуска к 3 лампам накаливания (200 Вт/220 В), которые должны быть расположены Y-образно. Дополнительным вариантом является подключение двигателя, мощность которого должна превышать 3 кВт.
2. Замкните QF1 и обеспечьте подачу основного питания 380 В на входные клеммы L1, L2, L3 двигателя;
3. Замкните QF2 и обеспечьте подачу управляющего напряжения 220 В на управляющие клеммы 1,2 двигателя;
4. Пуск: замкните поворотный выключатель K1 (закоротить клеммы 9,10,11), при этом лампы накаливания начинают медленно светиться. Когда все лампы светятся, замкните байпас KM и завершите плавный пуск.
5. Останов: разомкните K1 (разомкните клеммы 9,10,11), разомкните байпас KM, при этом лампы накаливания начинают медленно гаснуть. Когда все лампы погаснут, завершите останов.

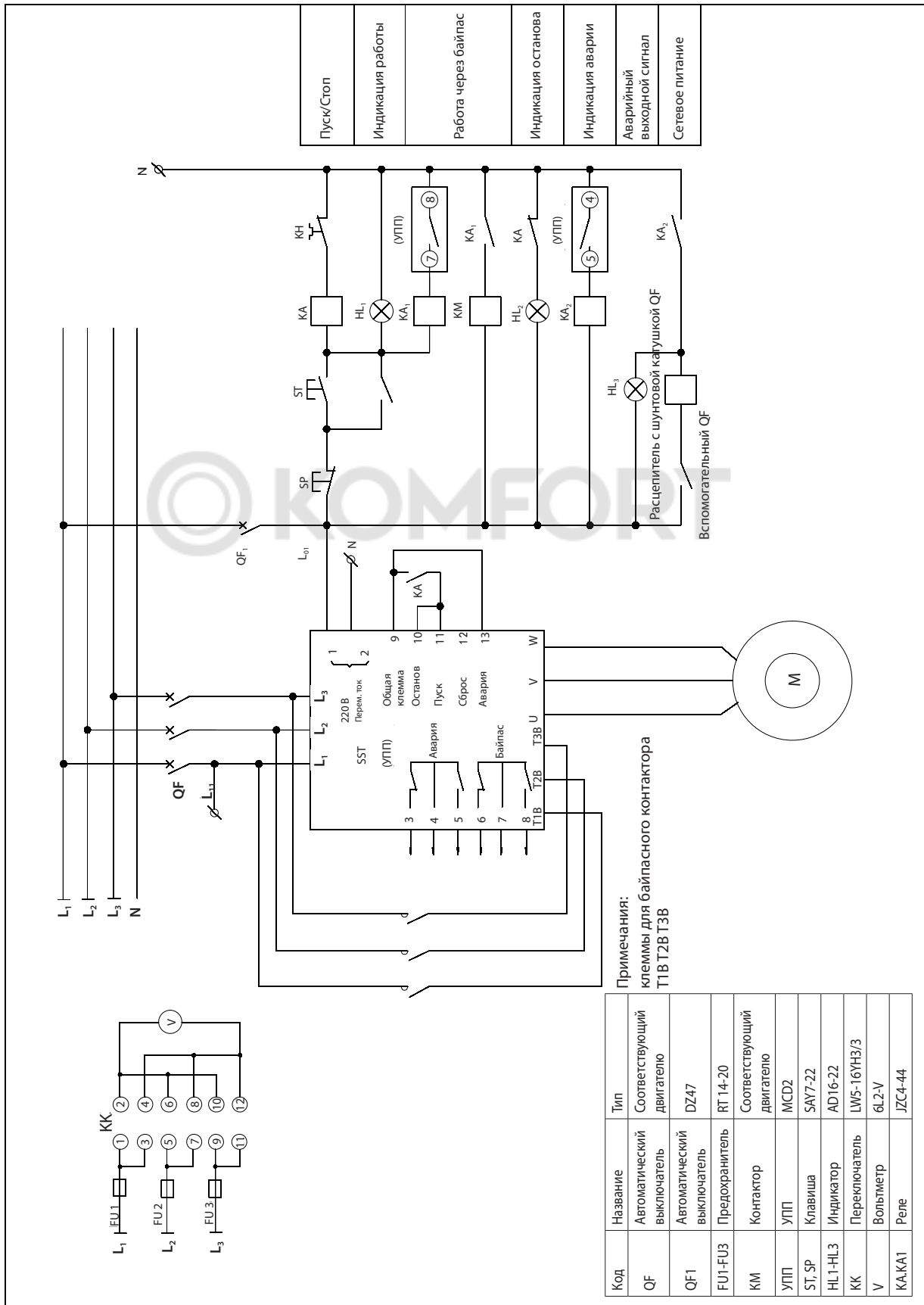
Если наблюдаются какие-либо аварии, то, возможно, устройство плавного пуска неисправно. В этом случае свяжитесь с нашей технической службой.

Примечание: попробуйте использовать кнопку «СБРОС» (RESET) или K2 для устранения аварии.



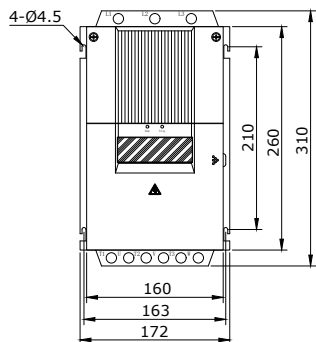
Настройки параметров		
Номинальный ток двигателя	FLC	См. обозначения, указанные на корпусе двигателя
Класс срабатывания по перегрузке	Overload Trip	30
Время пуска	Пуск	8-12 с
Время останова	Останов	2-4 с
Начальное напряжение	INI	60%
Коэффициент ограничения тока	IL IM	3-3,5

ТИПОВАЯ ПРИНЦИПИАЛЬНАЯ СХЕМА

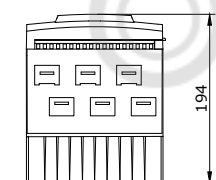


ГАБАРИТНЫЕ РАЗМЕРЫ

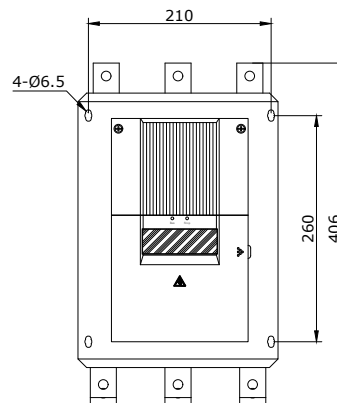
Типоразмер D1 18-60 A



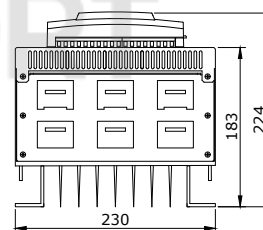
Вид снизу



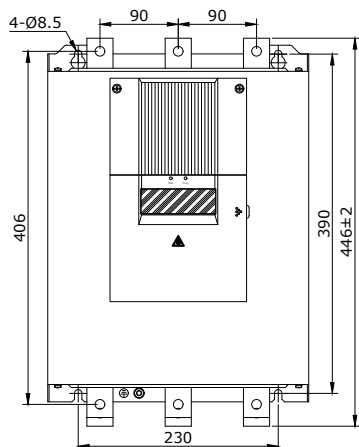
Типоразмер D2 75-110 A



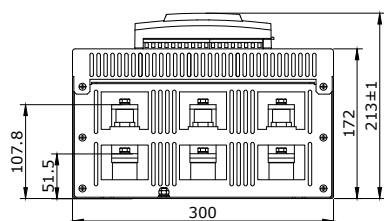
Вид снизу



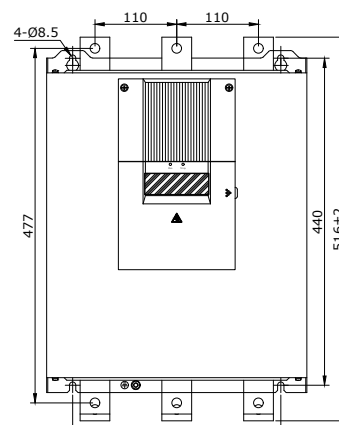
Типоразмер D3 145-370A



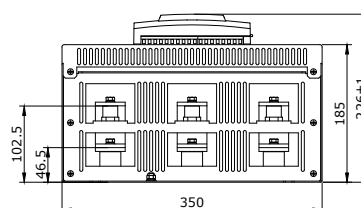
Вид снизу



Типоразмер D4 470-720A



Вид снизу





Компания «ВЕДА МК» испытала и проверила информацию, содержащуюся в настоящем руководстве.

Ни при каких обстоятельствах компания «ВЕДА МК» не несет ответственности за прямые, косвенные, фактические, побочные или косвенные убытки, понесенные вследствие использования или ненадлежащего использования информации, содержащейся в настоящем руководстве.

Дата составления 27.07.2022 г. © ООО «ВЕДА МК»