

VEDA MC

Инструкция по эксплуатации

Карта ProfiBus



Содержание

Интерфейс ProfiBus	3
Установка	4
Подключение.....	5
Переключатель терминатора.....	6
Индикация	6
Параметры связи.....	6
Подключение к шине Profibus	7
Настройка связи.....	8
Настройка связи в ПЛК (на примере S1200 и TIA Portal v14).....	10
Ошибки и методы их устранения	12



1. Интерфейс Profibus

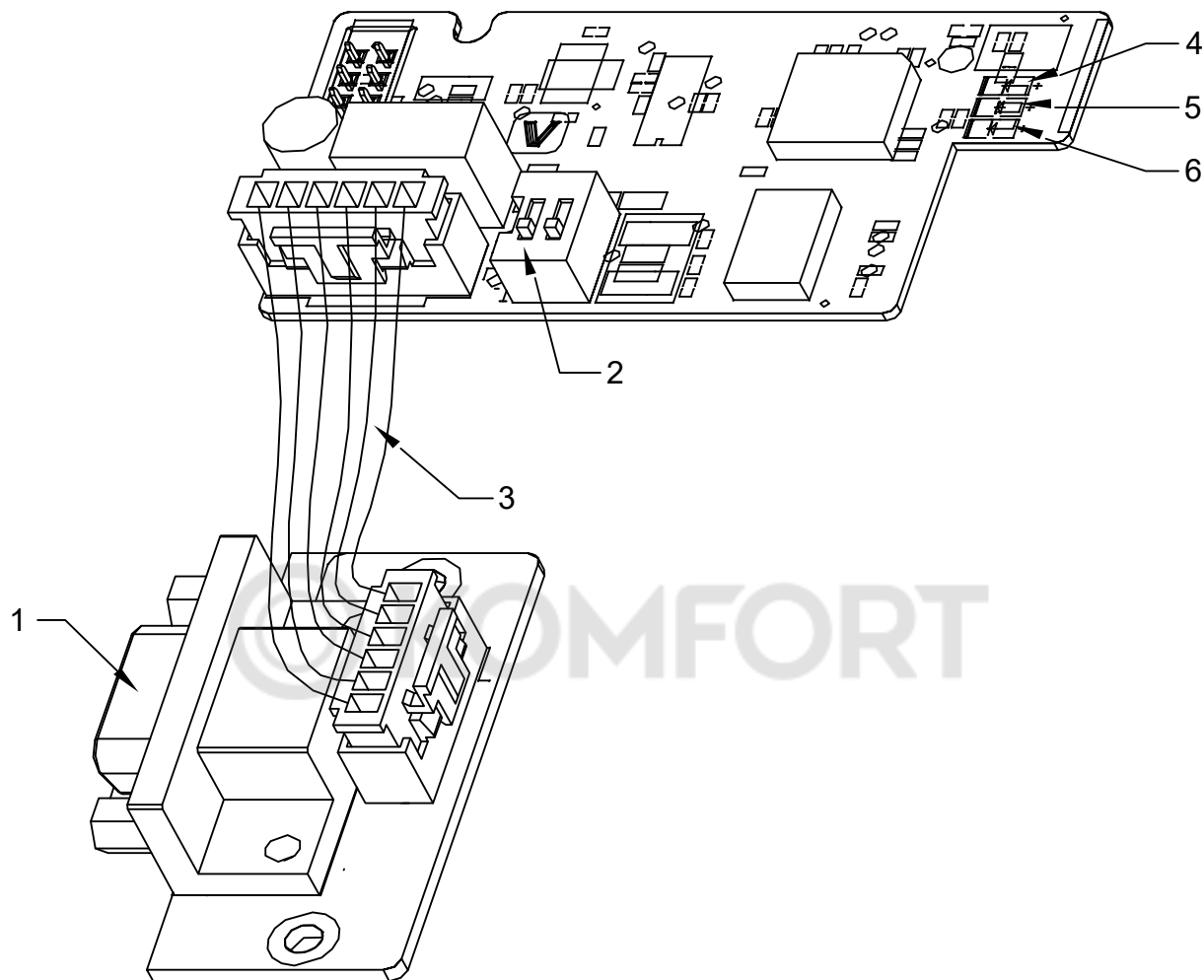


Рис. 1. Интерфейс Profibus

Таблица 1. Описание интерфейса Profibus

Обозначение	Элемент	Описание
1	Разъем Profibus-DP	Назначение контактов соответствует спецификации SIEMENS
2	Переключатель терминатора	ON – терминатор включен OFF – терминатор отключен
3	Шлейф соединения платы с разъемом	
4	Индикатор DP (зеленый)	Показывает состояние связи с ведущим устройством
5	Индикатор COM (зеленый)	Показывает состояние связи с платой управления
6	Индикатор POW (красный)	Показывает наличие питания

2. Установка

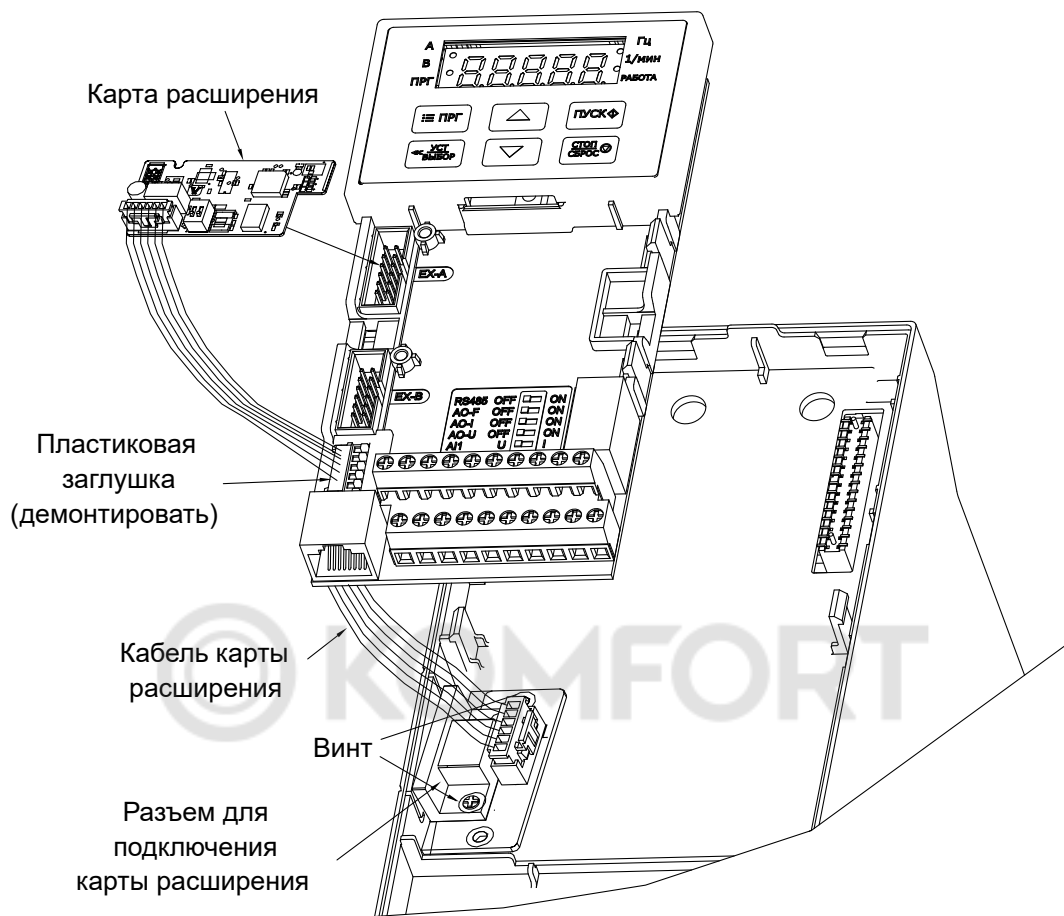


Рис. 2.1. Монтаж платы на преобразователях частоты мощностью до 45 кВт

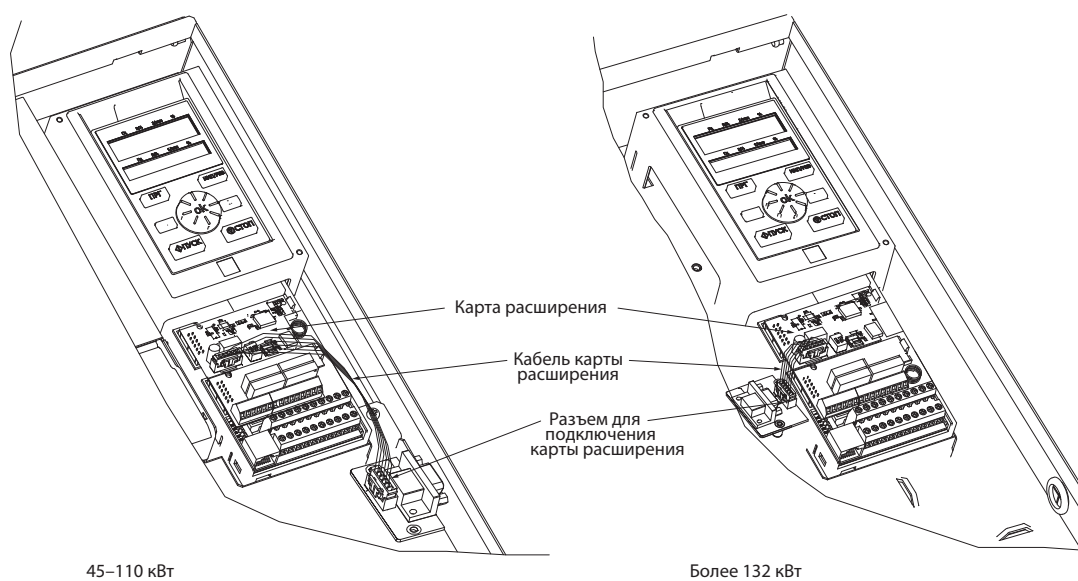


Рис. 2.2. Монтаж платы на преобразователях частоты высокой мощности

1. Установите плату разъема и закрепите ее саморезом или винтом.
2. Пропустите кабель через выемку в плате управления.
3. Установите плату расширения Profibus в слот EX-A платы управления.

3. Подключение

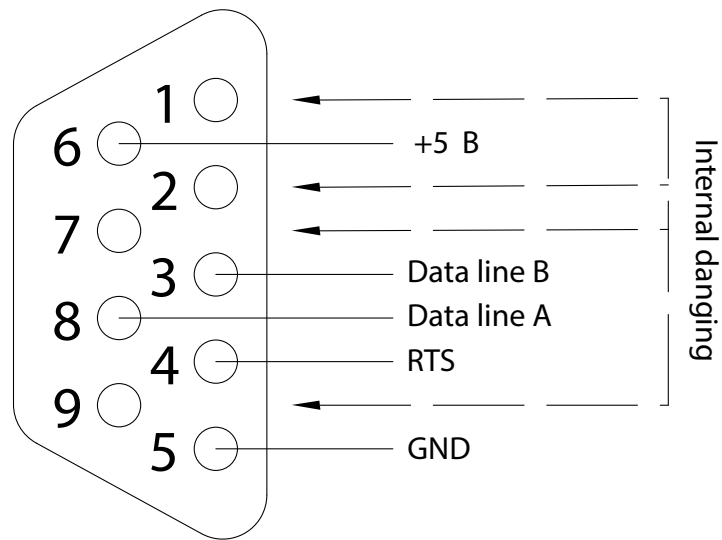


Рис. 3. Распиновка разъема DB9

Таблица 3. Описание контактов разъема

Номер контакта	Название	Описание
1, 2, 7, 9	NC	Не используется (не подключен)
3	B	Положительный контакт линии данных
4	RTS	Сигнал запроса на передачу
5	GND	Минус изолированного источника 5 В
6	+5V	Плюс изолированного источника 5 В
8	A	Отрицательный контакт линии данных

4. Переключатель терминатора

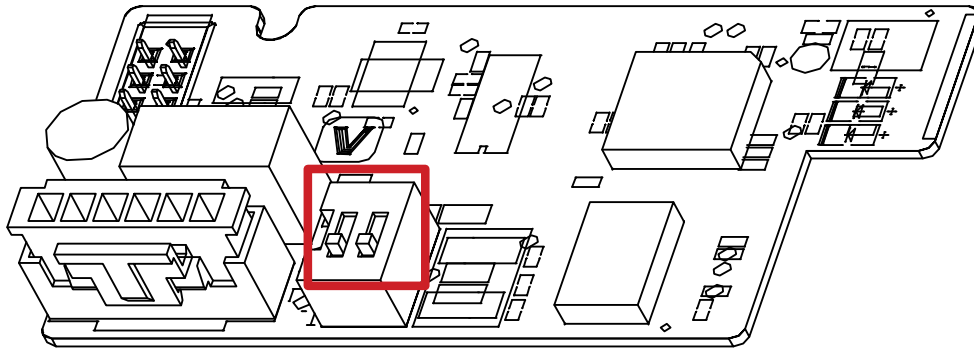


Рис. 4. Переключатель терминатора

Если переключатель в положении ON, то между контактами линии данных включен терминальный резистор. Резистор предназначен для подавления переотражения сигнала. Рекомендуется включать резистор при большой длине кабеля и/или нестабильной связи.



5. Индикация

Таблица 4. Индикация карты расширения

Обозначение	Название	Описание
POW (красный)	Индикатор питания	Горит: есть питание. Не горит: преобразователь частоты обесточен или плата подключена неправильно
DP (зеленый)	Индикатор связи с ведущим	Горит постоянно: связь с ведущим устройством установлена. Не горит: связь с ведущим устройством не установлена. Мигает: ведущее устройство не запущено или ошибка связи с ведущим устройством
COM (зеленый)	Индикатор связи с платой управления	Горит постоянно: связь с платой управления работает нормально. Не горит: нет связи с платой управления. Мигает: помехи при связи с платой управления или неверный адрес чтения/записи

6. Параметры связи

Установка платы Profibus в качестве источника команд управления и задания частоты

Для управления преобразователем частоты по протоколу Profibus необходимо установить параметр F01.01 в значение 3 (плата расширения) и параметр F01.02 в значение 10.

Установка адреса устройства

Адрес устройства устанавливается в параметре F12.30.

7. Подключение к шине Profibus

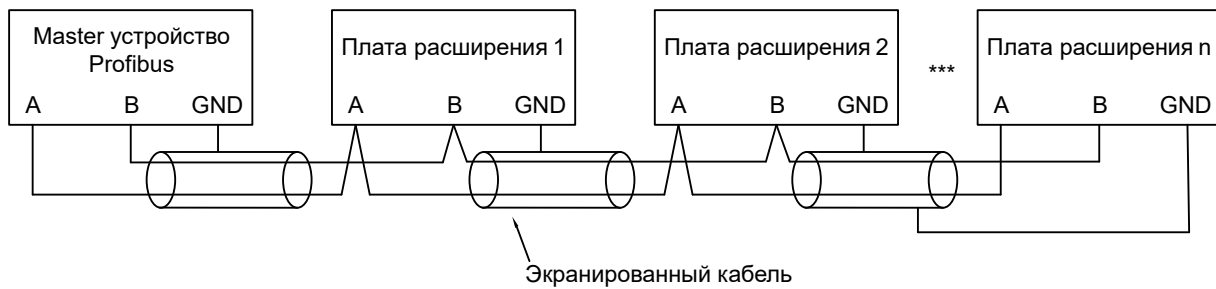


Рис. 7.1. Подключение к шине Profibus

На концах шины должны быть установлены терминаторы. Включите терминатор с помощью переключателя на нужном устройстве.

При подключении крайних устройств в сети следует подключать кабель к разъему IN.



Рис. 7.2. Пример подключения Profibus

8. Настройка связи

В протоколе ProfiDrive, используемом для связи с преобразователями частоты, для обмена данными используется тип PPO. Поддерживаются типы PPO1, PPO2, PPO3, PPO4, PPO5.

Таблица 8.1. Структура данных ProfiDrive

Тип данных	Функции
PPO1	Чтение/запись одного параметра через PKW. Запись команды и заданной частоты. Чтение состояния и выходной частоты
PPO2	Чтение/запись одного параметра через PKW. Запись команды и задания частоты. Чтения состояния и выходной частоты. Периодическая запись четырех параметров. Периодическое чтение четырех параметров
PPO3	Запись команды и заданной частоты. Чтение состояния и выходной частоты
PPO4	Запись команды и задания частоты. Чтение состояния и выходной частоты. Периодическая запись четырех параметров. Периодическое чтение четырех параметров
PPO5	Чтение/запись одного параметра через PKW. Запись команды и задания частоты. Чтение состояния и выходной частоты. Периодическая запись восьми параметров. Периодическое чтение восьми параметров

Блок данных типа PPO состоит из двух полей: PKW (поле данных параметра) и PZD (поле данных процесса).

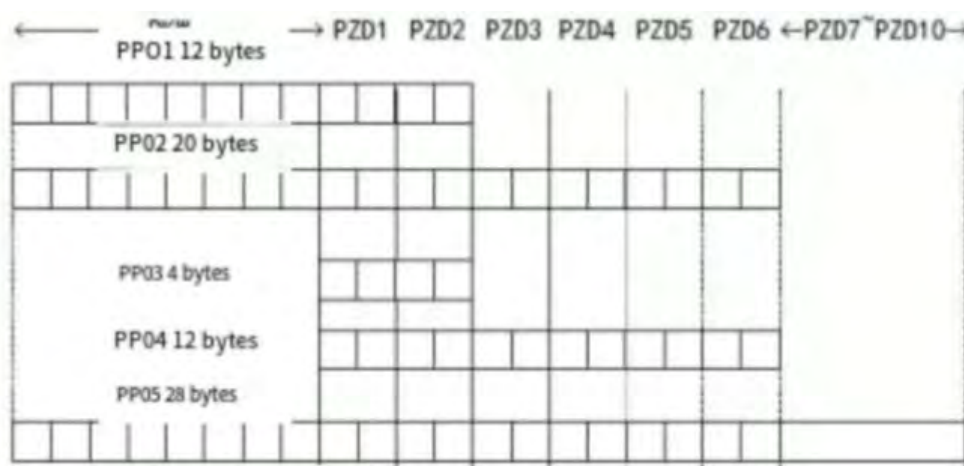


Рис. 8. Описание структуры данных PPO

Поле PKW

Поле PKW предназначено для чтения и записи произвольного параметра. Адрес параметра устанавливается ведущим устройством.

Поле PKW состоит из трех полей: PKE (2 байта), IND (2 байта) и PWE (4 байта).

Таблица 8.2. Структура данных PKW

PKW от ведущего устройства		PKW от преобразователя частоты	
PKE	Старший байт Бит 7-4: команда 0: нет запроса 1: чтение 2: запись Бит 3-0: резерв Младший байт: старший байт адреса параметра	PKE	Старший байт Код ответа 0: нет запросов 1: верная операция 8: неверная операция Бит 3-0: резерв Младший байт: старший байт адреса параметра
IND	Старший байт: младший байт адреса параметра Младший байт: резерв	IND	Старший байт: младший байт адреса параметра Младший байт: резерв
PWE	Данные	PWE	Данные

Пример

Запрос параметра C00.01 (адрес 0x2101).

Запрос:

1021 0100 0000 0000

Ответ (операция выполнена):

1021 0100 0000 4999

Ответ (ошибка):

8021 0100 0000 0001

Поле PZD

Поле PZD предназначено для циклического чтения/записи параметров. Адреса регистров слов PZD1 и PZD2 фиксированы, адреса регистров слов PZD3-PZD10 настраиваются в ПЛК.

Таблица 8.3. Структура данных PZD

PZD от ведущего устройства			PZD от преобразователя частоты		
Команда	Заданная частота	Данные для циклической записи	Слово состояния	Выходная частота	Данные циклического опроса параметров
PZD1	PZD2	PZD3 – PZD10	PZD1	PZD2	PZD3 – PZD10

9. Настройка связи в ПЛК (на примере S1200 и TIA Portal v14)

Для начала работы требуется установить GSD-файл преобразователя частоты с помощью пункта меню Options – Manage GSD Files. После установки устройство появится в окне Hardware Catalog в списке доступных устройств Other fieldbus devices - Profibus DP.

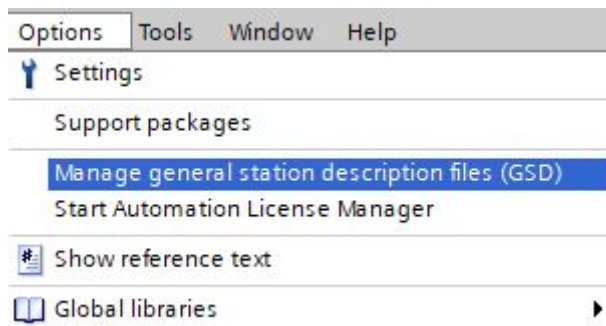


Рис. 9.1. Настройка шаг 1

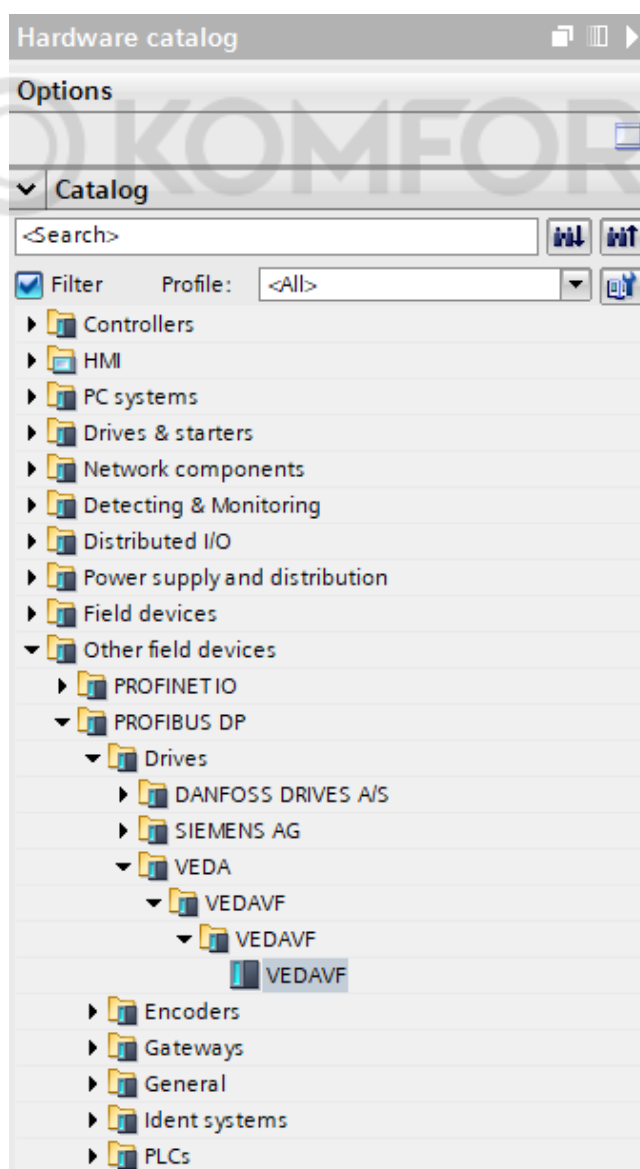


Рис. 9.2. Настройка шаг 2

Перетащите нужное количество устройств в окно Devices and Networks для добавления их в проект. Дважды щелкните мышью на иконку устройства для настройки адреса устройства.

После выбора типа PPO будут отображены адреса, первая колонка относится к адресу PKW, вторая колонка к адресу PZD.

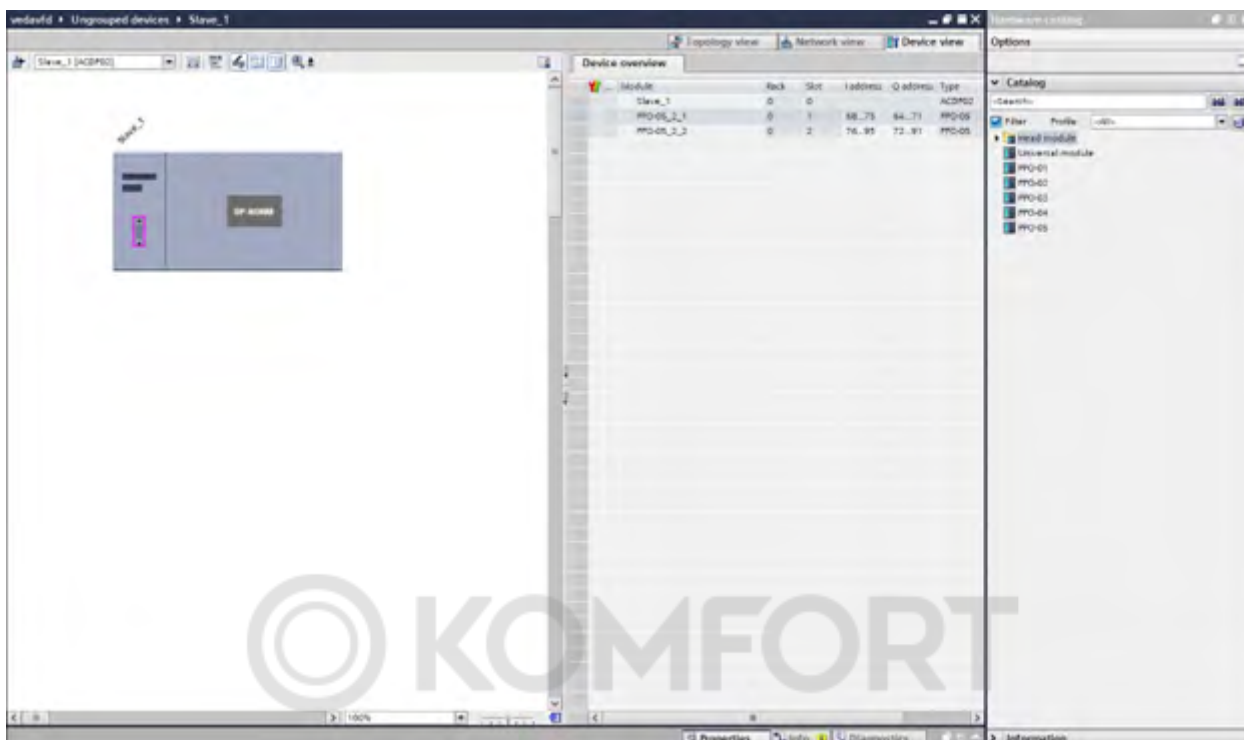


Рис. 9.3. Настройка шаг 3

Адреса регистров PZD1 и PZD2 фиксированные, их не нужно настраивать. Адреса PZD3 – PZD10 нужно установить на вкладке Device Specific Parameters в окне настройки устройства.

PZDx (master->slave) обозначают адреса, по которым данные от ПЛК будут записаны в преобразователь частоты, PZDx (slave->master) обозначают адреса, из которых данные будут считаны. Адреса задаются в десятичном виде.

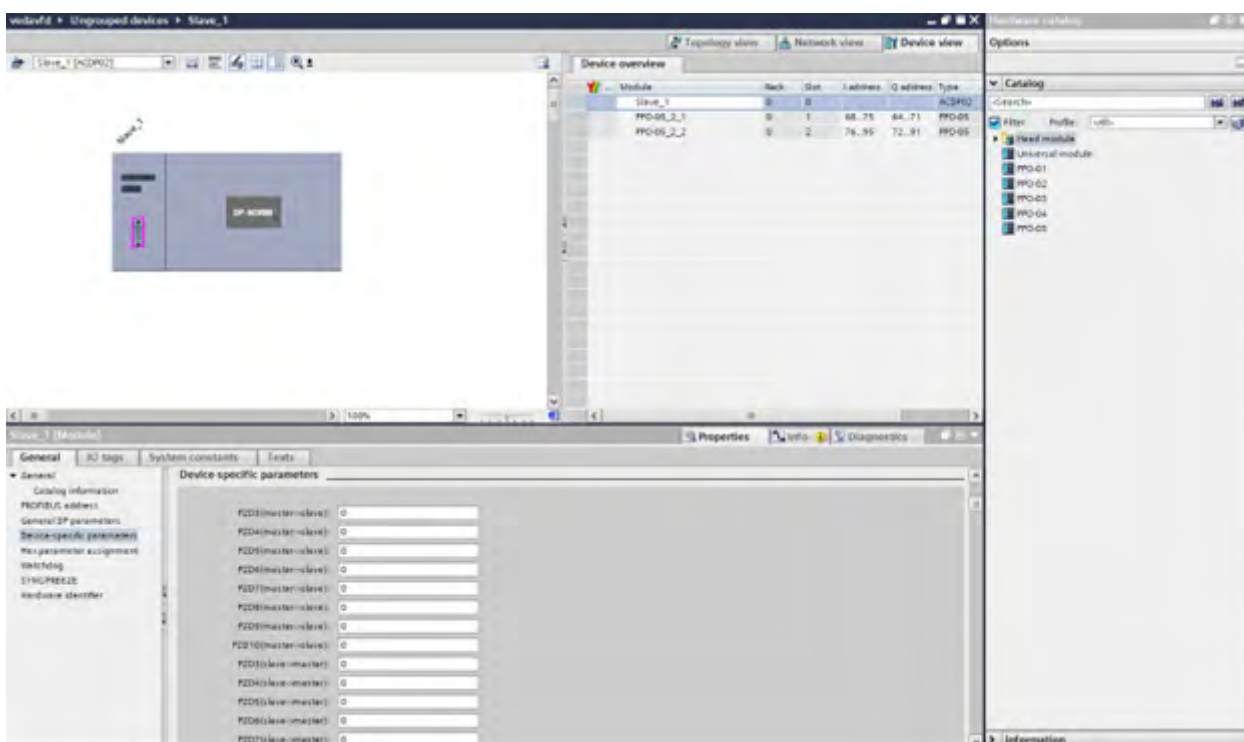


Рис. 9.4. Настройка шаг 4

10. Ошибки и методы их устранения

Таблица 10.1. Индикация платы, указывающая на ошибки

Индикатор	Состояние	Ошибка	Метод устранения
POW	Не горит	Отсутствует питание платы расширения	Проверьте подключение платы к преобразователю частоты
DP	Не горит	Нет связи с ведущим устройством	Проверьте что установлен правильный адрес. Проверьте кабель связи. Проверьте, что ведущее устройство запущено. Проверьте что терминаторы установлены верно
	Мигает	Ошибки связи с ведущим устройством	Проверьте кабель связи. Попробуйте снизить скорость обмена
COM	Мигает	Сбой связи между платой расширения и преобразователем частоты. Неверный адрес регистра чтения/записи	Проверьте подключение платы к преобразователю частоты. Проверьте настройку адресов чтения/записи
	Не горит	Нет связи между платой расширения и преобразователем частоты	Проверьте регистры F01.01 и F01.02

Таблица 10.2. Проблемы и методы их устранения

Проблема		Метод устранения
На ведущем устройстве все индикаторы горят, но данные не читаются/не записываются	Не выполняется операция чтения/записи	Проверьте что правильно настроен адрес ведомого устройства, параметры F01.01 и F01.02 настроены правильно и Profibus-DP указан как канал последовательной связи
	Не настроены адреса чтения/записи	Проверьте, что в ПЛК настроен нужный формат передачи PPO
	Ошибки при записи	Проверьте, что записывается верный адрес параметра, проверьте что параметры F01.01 и F01.02 настроены правильно
Связь стабильно работает, когда преобразователь частоты не запущен. После запуска преобразователя частоты связь становится нестабильной		Измерьте сопротивление между контактами А и В при отключенном питании. Оно должно быть $110 \pm 10 \text{ Ом}$
		Проверьте подключение экрана кабеля Profibus
После включения питания горят только индикаторы POW и COM		Проверьте что установлен правильный адрес устройства, кабель Profibus подключен, ведущее устройство запущено и терминаторы установлены правильно

Компания «ВЕДА МК» испытала и проверила информацию, содержащуюся в настоящем руководстве.

Ни при каких обстоятельствах компания «ВЕДА МК» не несет ответственности за прямые, косвенные, фактические, побочные или косвенные убытки, понесенные вследствие использования или ненадлежащего использования информации, содержащейся в настоящем руководстве.