



ГАЗОВЫЙ ПРОТОЧНЫЙ ВОДОНАГРЕВАТЕЛЬ

**AQUOS 10L**

VA12010

**AQUOS 11L**

VA22011

**EAC**

**WARM**

Руководство по эксплуатации и инструкция по монтажу,  
техническому обслуживанию и ремонту



Перед установкой водонагревателя прочитайте инструкцию по монтажу!  
Перед введением в эксплуатацию прочитайте инструкцию по эксплуатации!



Обратить особое внимание на указания по безопасности!



Установка должна проводиться только специализированной сервисной организацией!

PVA12010 (01-2019)



Руководство по эксплуатации и  
инструкция по монтажу, техническому  
обслуживанию и ремонту  
газового проточного водонагревателя  
серии AQUOS

## Содержание

<b>Введение</b>	<b>4</b>
<b>Основные сведения об аппарате</b>	<b>4</b>
<b>Предварительные действия перед первым включением аппарата</b>	<b>5</b>
<b>Эксплуатация</b>	<b>6</b>
<b>Выключение</b>	<b>6</b>
<b>Техническое обслуживание и уход</b>	<b>7</b>
<b>Правила транспортировки и хранения</b>	<b>8</b>
<b>Описание аппарата</b>	<b>9</b>
<b>Схема устройства аппарата</b>	<b>10</b>
<b>Электрическая схема</b>	<b>11</b>
<b>Монтаж аппарата (для специалистов)</b>	<b>12</b>
<b>Комплектация</b>	<b>14</b>
<b>Ремонт аппарата и замена запчастей (для специалистов)</b>	<b>14</b>
<b>Устранение неисправностей</b>	<b>17</b>
<b>Технические характеристики</b>	<b>18</b>
<b>Утилизация</b>	<b>19</b>
<b>Сертификация</b>	<b>19</b>
<b>Свидетельство о приемке</b>	<b>19</b>
<b>Гарантийные обязательства</b>	<b>20</b>
<b>Отметки о проведении технического обслуживания аппарата</b>	<b>21</b>
<b>Гарантийный талон</b>	<b>23</b>

Гарантийное обслуживание производится в соответствии с гарантийными обязательствами, указанными в гарантийном талоне. Адреса сервисных центров вы можете найти на сайте [WWW.WARM-CLIMATE.COM](http://WWW.WARM-CLIMATE.COM) или в продающей организации.

## Введение

Газовый проточный водонагреватель AQUOS (далее аппарат) предназначен для нагрева воды с дальнейшей ее подачей в систему водоснабжения в квартирах и индивидуальных жилых домах.

### Декларация о соответствии



Конструкция и эксплуатационные качества продукта соответствует нормам Евразийского таможенного союза. Соответствие подтверждено единым знаком обращения

расположенным слева.

### Заводская табличка

Заводская табличка находится снаружи аппарата на правой стенке.

На ней указаны модель и артикул аппарат, номинальная тепловая мощность, минимальная тепловая мощность, номинальное давление газа, тип газа, давление воды, серийный номер, дата производства, завод изготовитель и предупредительные надписи.

Дополнительная заводская табличка находится внутри аппарата слева, на ней указаны модель и артикул аппарата, номинальная тепловая мощность, вид газа, семество и группа газа, давление газа на которые настроен аппарат с завода.

## Основные сведения об аппарате

Аппарат изготовлен в соответствии с ГОСТ 31856-2012, ТР ТС 016/201.

Аппарат предназначен для работы на природном газе по ГОСТ 5542-87 или сжиженном газе по ГОСТ 20448-90 (категория аппарата по ГОСТ 31856-2012 – II2<sub>H+3B/P</sub>).

Предприятием-изготовителем аппарат выпускается отрегулированным на определенные вид и давление газа, указанные в табличке на аппарате и в разделе «Свидетельство о приемке» данного руководства.

Аппарат предназначен для подсоединения к дымоходу для удаления продуктов сгорания за пределы помещения, оснащен стабилизатором тяги и датчиком тяги, не имеет вентилятора в тракте удаления продуктов сгорания и на входе воздуха (тип аппарата по ГОСТ 31856-2012 – B11BS).

Установка аппарата, инструктаж владельца о принципах работы и правилах эксплуатации аппарата, техническое обслуживание и ремонт производятся только специализированной сервисной организацией.

Проверка и профилактика дымохода, ремонт системы водопровода проводятся жилищно-эксплуатационными службами по заявке владельца аппарата.

Ответственность за безопасную эксплуатацию аппарата и за содержание его в исправном состоянии несет его владелец.

Аппарат не предназначен для использования лицами (включая детей) с пониженными умственными способностями или при отсутствии у них жизненного опыта.

Во избежание несчастных случаев и выхода из строя аппарата запрещается:

Несоблюдение изложенных в руководстве мер безопасности и правил установки, пользования и технического обслуживания может привести к пожару, ожогу или отравлению газом или окисью углерода (CO).



### Назначение и использование аппарата

Аппарат должен использоваться только для приготовления чистой горячей воды в бытовых целях.

Любое другое использование аппарата недопустимо и не соответствует его целевому назначению, и производитель не несет ответственности за ущерб, причиненный в результате этого.

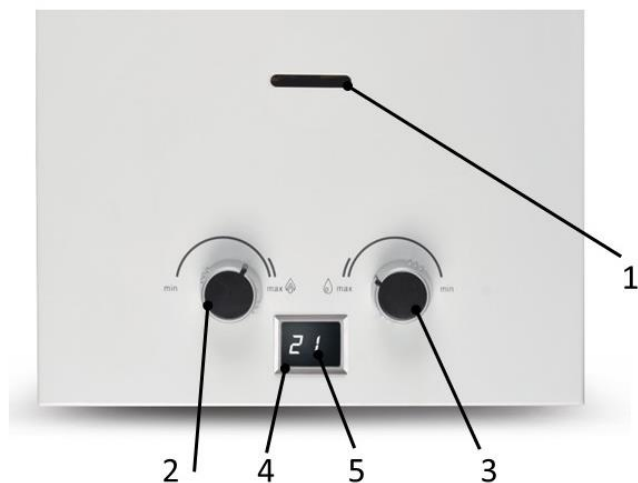
## Предварительные действия перед первым включением аппарата

- Перед включением аппарата необходимо установить элементы питания в батарейный отсек аппарата (батарейки: 2 шт. тип LR20, в комплект не входят). Батарейный отсек находится в нижней правой части аппарата. Для доступа к нему снимать лицевую панель не нужно.

### Замена батареек

- Полностью выключите аппарат (кран горячей воды должен быть перекрыт).
- Откройте крышку батарейного отсека и вставьте 2 батарейки типа LR20 в отсек (6), находящийся в нижней правой части аппарата, как показано на рис. 3
- Замена батареек осуществляется в том случае, когда при открытии крана горячей воды горелка не воспламеняется. Температура горячей воды при этом может отображаться на дисплее.

### Панель управления



**Рис.1**

1. Смотровое окно для контроля наличия пламени на горелке.
2. Регулятор мощности. Для увеличения мощности поверните регулятор по часовой стрелке (более горячая вода). Для уменьшения мощности поверните регулятор против часовой стрелки (менее горячая вода).

3. Регулятор расхода/ температуры воды. При вращении регулятора против часовой стрелки увеличивается расход (менее горячая вода). При вращении регулятора по часовой стрелке уменьшается расход (более горячая вода).
4. Дисплей.
5. Индикация температуры горячей воды.

### Включение аппарата

Поверните регулятор изменения мощности в требуемое положение (поз. 2, рис. 1). Аппарат перейдет в режим ожидания и автоматически начнет работать после того, как будет открыт кран горячей воды.

## Эксплуатация

### Получение горячей воды

При открытии крана горячей воды происходит автоматическое включение аппарата и нагрев воды. Обязательным условием является достаточный напор воды более 2,5 литров в минуту.

### Настройка требуемой мощности

- Поверните регулятор мощности (см. рис 1) на требуемый уровень мощности.
- Для увеличения мощности поверните регулятор по часовой стрелке (более горячая вода). Для уменьшения мощности поверните регулятор против часовой стрелки (менее горячая вода).
- Уменьшая мощность аппарата и регулируя ее в соответствии с уровнем, который Вам необходим, Вы сможете снизить температуру воды на выходе и сэкономить на потреблении газа.

### Регулировка температуры воды

- Изменение температуры воды осуществляется с помощью регулятора температуры воды (рис. 1). При вращении регулятора против часовой стрелки увеличивается расход (менее горячая вода). При вращении регулятора по часовой стрелке уменьшается расход (более горячая вода).
- Никогда не уменьшайте напор горячей воды посредством перекрытия входного запорного крана воды перед аппаратом. Он всегда должен находиться в полностью открытом положении.

#### Примечание:

Температура нагрева воды ограничена мощностью аппарата: при большом расходе воды, особенно в зимнее время, вода на выходе из аппарата может иметь недостаточную температуру даже при максимальном расходе газа. В этом случае для увеличения температуры воды необходимо уменьшить расход воды, проходящей через аппарат. Температура воды на выходе аппарата

отображается на цифровом дисплее.

#### Примечание:

При малом расходе возможен перегрев воды в теплообменнике и, как следствие, отключение горелки автоматической системой управления аппарата. Для повторного включения аппарата необходимо закрыть кран горячей воды, а затем снова открыть его. Для исключения перегрева воды необходимо уменьшить расход газа при помощи регулятора мощности (см. рис 1, поз.2) или увеличить расход воды, протекающей через аппарат при помощи регулятора расхода (см. рис 1, поз.3) или краном горячей воды.

#### Примечание:

Если вода в системе водоснабжения жесткая, то настоятельно не рекомендуется пользоваться смесителем, добавляя холодную воду, а следует пользоваться описанными выше способами. Для уменьшения интенсивности образования накипи рекомендуется не допускать нагрева воды на выходе из аппарата до температуры выше 60°C.

### Логика работы дисплея.

- При открытии крана горячей воды происходит автоматическое включение аппарат и через 0,5 секунд загорится дисплей, который будет показывать температуру воды на выходе.
- При закрытии крана горячей воды микропереключатель протока воды отключит подачу газа и аппарат отключится. Дисплей отключится.

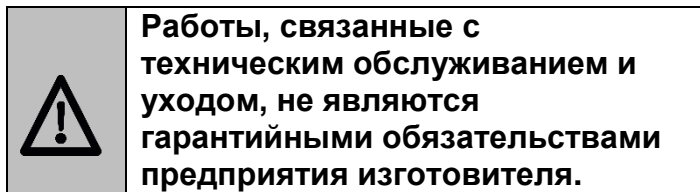
## Выключение

Аппарат выключится автоматически после закрытия крана горячей воды. Дисплей 5 погаснет (см. рис 1).

#### Примечание:

Когда аппарат включается в первый раз после продолжительного периода бездействия, он может не включиться из-за присутствия воздуха в газовой трубе. Если это происходит, то необходимо повторять процесс зажигания до тех пор, пока воздух не выйдет и горелка аппарата не воспламенится.

## Техническое обслуживание и уход



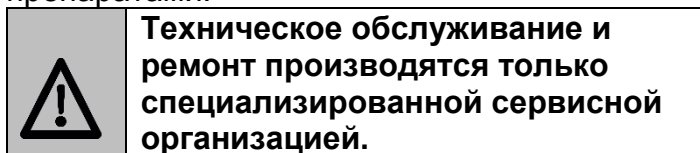
### Защита от замерзания

В холодное время года, если аппарат установлен в неотапливаемом помещении, необходимо слить воду из системы подачи горячей воды, выполнив следующие операции:

- Закройте кран на входе холодной воды в аппарат.
- Откройте все краны горячей воды, подключенные к аппарату для слива воды из системы горячего водоснабжения.
- Откройте штуцер слива воды 17 (см. рис 3) для слива воды из аппарата, предварительно подставив какую-нибудь емкость под аппарат.
- После полного опорожнения системы закройте краны горячей воды и установите штуцер слива воды из аппарата на место.

### Чистка теплообменника от накипи

Если аппарат подключен к водопроводу с жесткой водой (жесткость воды превышает 200 мг/л), то со временем может наблюдаться снижение температуры горячей воды или снижение напора воды. Это говорит об образовании накипи в теплообменнике. Чистка теплообменника от накипи производится предназначенными для этого химическими препаратами.

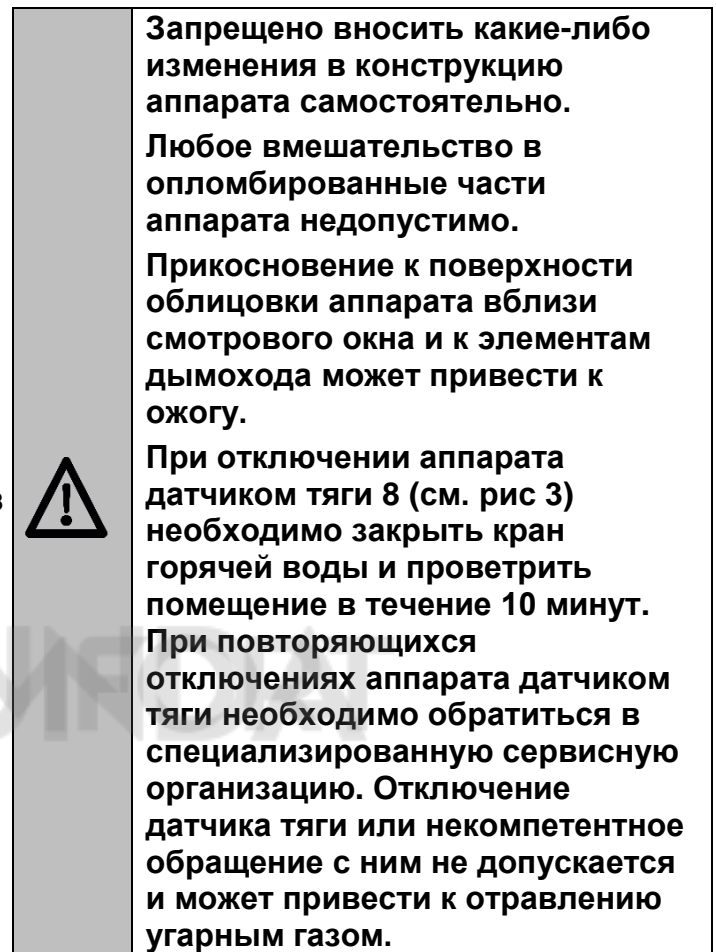


### Рекомендации по техническому обслуживанию

Обслуживание аппарата необходимо проводить не реже одного раза в год, независимо от частоты его использования. Техническое обслуживание аппарата должно проводиться специализированной сервисной организацией. Кроме периодической очистки основной горелки и теплообменника, рекомендуется проводить регулярную общую очистку

аппарата с целью удаления загрязнения продуктами сгорания и пыли.

### Прочие рекомендации



### Проверка работоспособности датчика тяги

Для проверки датчика тяги 8 (рис 3) необходимо отсоединить от аппарата газоотводящую трубу, включить аппарат и при номинальном режиме работы (при полностью открытом газовом кране и номинальном расходе воды) закрыть дымоход 1 (рис.3) аппарата металлическим листом. Через 10...60 секунд аппарат должен отключиться. При неисправности датчика тяги его необходимо заменить, сняв его с со стабилизатора тяги 2 (рис. 3). Для замены может быть использован только датчик тяги, предусмотренный предприятием-изготовителем. Порядок замены датчика см. раздел «Ремонт аппарата и замена запчастей». После замены датчика тяги необходимо повторить испытание. После проверки подсоединить газоотводящую трубу к аппарату, обеспечив герметичность соединения.

## Действия при возникновении аварийной ситуации

При возникновении аварийной ситуации во время работы аппарата необходимо:

- Закрывать запорный газовый кран на входе в аппарат.
- Закрывать запорный кран холодной воды на входе в аппарат (в случае протечек воды).
- Вызвать специализированную сервисную организацию для ремонта аппарата.
- При запахе газа вызвать аварийную газовую службу по телефону 04.

## Правила транспортировки и хранения

- Аппарат должен храниться и транспортироваться в упаковке только в положении, указанном на манипуляционных знаках.
- Аппарат должен храниться в закрытом помещении, гарантирующем защиту от атмосферных и других вредных воздействий при температуре воздуха от  $-50^{\circ}\text{C}$  до  $+40^{\circ}\text{C}$  и относительной влажности не более 98%.
- Аппараты следует укладывать не более чем в семь ярусов при складировании в штабеля и транспортировании.



## Описание аппарата

### Размеры аппарата



Рис.2

Модель \ Габариты	В (высота), мм	Ш (ширина), мм	Г (глубина), мм	Максимальная глубина вместе с ручками, мм
AQUOS 10L	590	340	190	210
AQUOS 11L	550	330	210	230

Подключение горячей воды должно выполняться с помощью гибкой подводки.

#### Присоединительные размеры Трубопроводы

Природный газ	1/2"
Холодная вода (вход)	1/2"
Горячая вода (выход)	1/2"

#### Дымоход

Диаметр дымохода	104 мм (внутренний)	108 мм (внешний)
------------------	---------------------	------------------

## Схема устройства аппарата

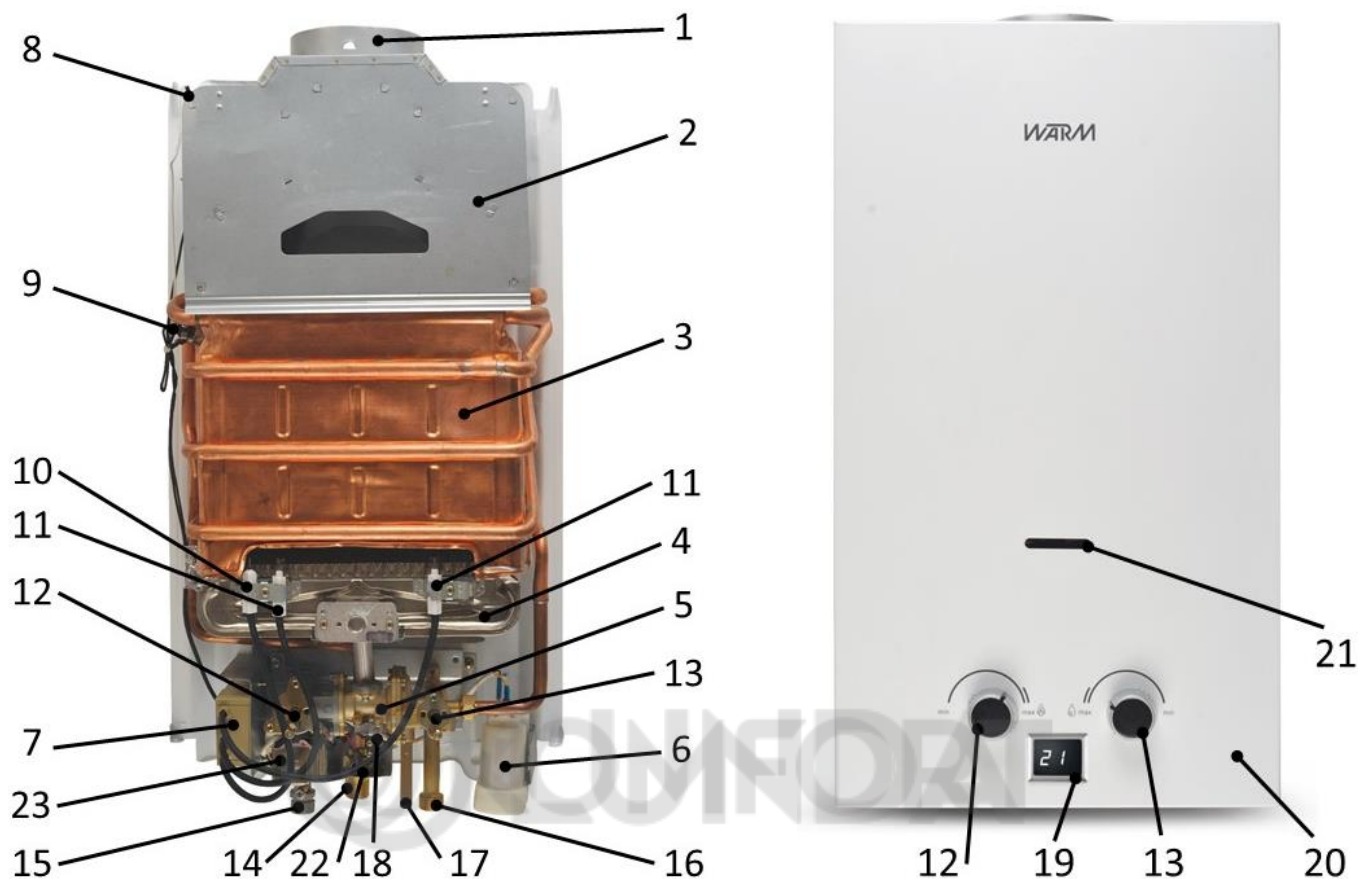
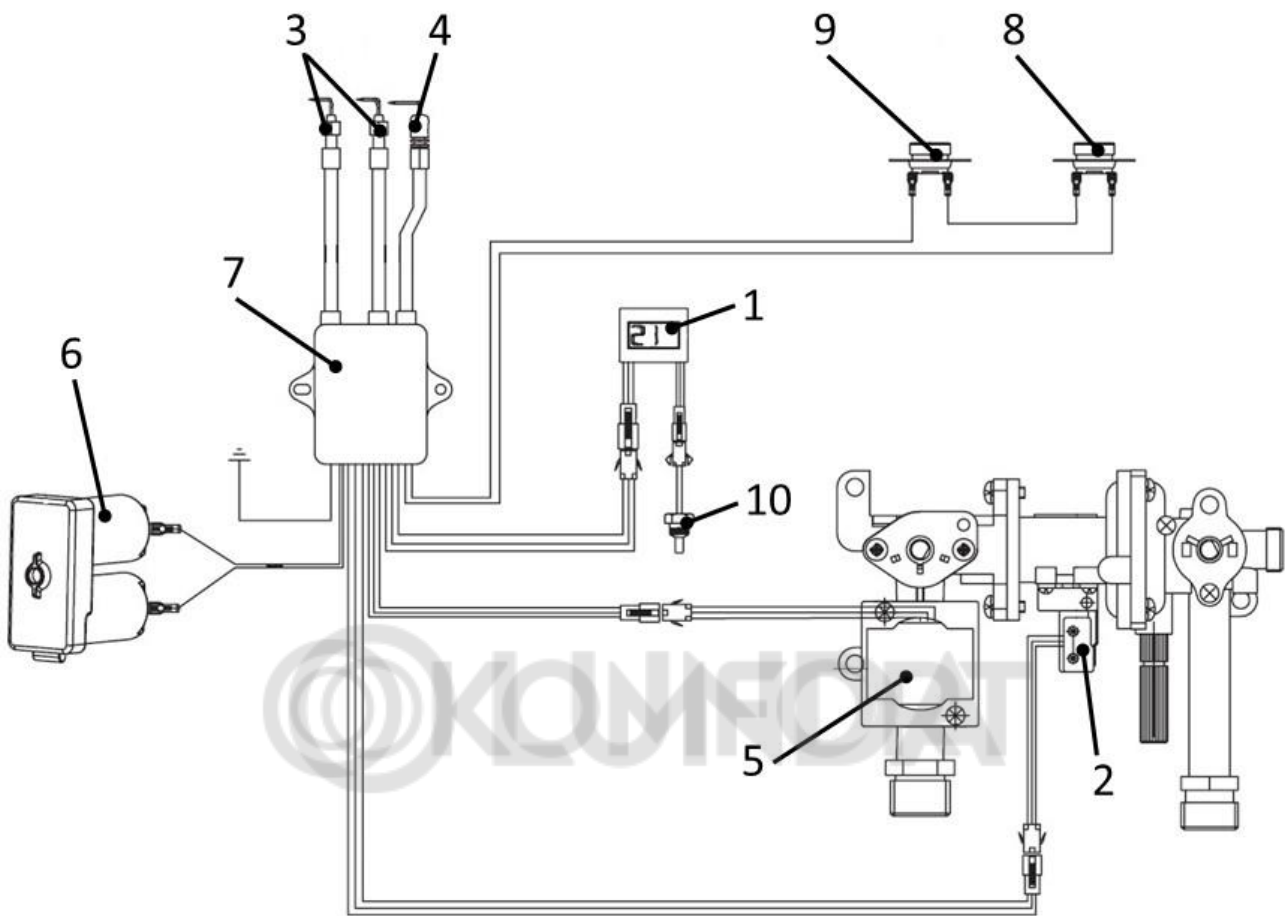


Рис.3

- |  |  |
|--|--|
| 1. Дымоход   | 11. Электрод розжига                   |
| 2. Стабилизатор тяги   | 12. Регулятор мощности                 |
| 3. Теплообменник (медный, произведенный по технологии OXYGEN FREE) | 13. Регулятор расхода/температуры воды |
| 4. Горелка   | 14. Выход горячей воды                 |
| 5. Водогазовый узел  | 15. Подсоединение газа                 |
| 6. Батарейный отсек  | 16. Вход холодной воды                 |
| 7. Электронный блок управления                                     | 17. Штуцер слива воды                  |
| 8. Датчик контроля дымовых газов (датчик наличия тяги)             | 18. Микровыключатель                   |
| 9. Датчик перегрева  | 19. Дисплей                            |
| 10. Электрод ионизации   | 20. Облицовка                          |
|  | 21. Смотровое окно                     |
|  | 22. Датчик температуры воды            |
|  | 23. Электромагнитный клапан            |

Аппарат снабжен датчиком контроля дымовых газов поз.8 (датчик наличия тяги), предназначенным для отключения аппарата в случае отсутствия тяги в дымоходе или при разрежении в нём менее 2,0 Па и представляет собой устройство для размыкания электрической цепи при достижении определённой температуры. Термореле имеет нормально замкнутые контакты с температурой размыкания 110 °С, погрешность  $\pm 3$  °С, время срабатывания не более 2-х минут.

## Электрическая схема



**Рис.4**

- |                            |                                  |
|----------------------------|----------------------------------|
| 1. Дисплей                 | 6. Батарейный отсек              |
| 2. Микровыключатель        | 7. Электронный блок управления   |
| 3. Электрод розжига        | 8. Датчик контроля дымовых газов |
| 4. Электрод ионизации      | 9. Датчик перегрева              |
| 5. Электромагнитный клапан | 10. Датчик температуры           |

## Монтаж аппарата (для специалистов)



**Техническое обслуживание и ремонт производятся только специализированной сервисной организацией.**

### Указания по выбору места установки

- Помещение, где устанавливается водонагреватель, должно иметь хорошую вентиляцию и постоянный приток свежего воздуха (форточку или открывающуюся фрамугу), так как при работе аппарата происходит сжигание кислорода. Решетки или щель в нижней части двери или стены не должны наглухо закрываться.
- Обратите особое внимание на соответствие значениям давления в газопроводе и водопроводе. Также удостоверьтесь, что на прибор подается достаточное количество газа с учетом его потребления другими газовыми приборами.



**Вокруг водонагревателя следует оставить минимальное свободное пространство, необходимое для обслуживания (указано ниже).**

- Минимальные расстояния от водонагревателя до ближайших предметов (мебель, стены, и пр. элементы интерьера): слева и справа – 3 см, сверху - 30 см, снизу - 30 см.
- Объем помещения, где устанавливается водонагреватель, должен быть не менее 8 м<sup>3</sup>.
- Не допускается установка аппарата над источниками тепла (газовые плиты, радиаторы отопления и пр.).
- Устанавливать аппарат необходимо на несгораемых стенах - кирпичных, бетонных (с облицовкой керамической плиткой или без неё).
- Допускается установка аппарата на трудносгораемых стенах при условии изоляции стены оцинкованным листом толщиной 0,8...1 мм по листу базальтового теплоизоляционного картона БТК толщиной 3...5 мм. Изоляция стены должна выступать

за габариты корпуса аппарата не менее чем на 100 мм с каждой стороны.

- При установке аппарата на несгораемых стенах устройство изоляции не требуется.



**Запрещается установка аппарата на деревянных стенах; оштукатуренных стенах, имеющих деревянную основу; на стенах, покрытых легко возгораемыми материалами.**

### Монтаж аппарата

Для монтажа водонагревателя или выполнения его технического обслуживания необходимо снять облицовку. Для этого выполните следующие действия:

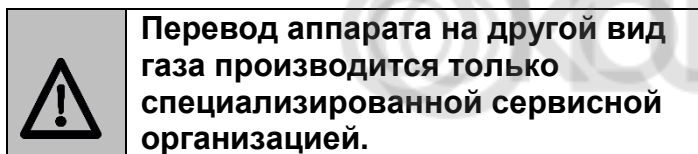
- Снимите регуляторы мощности и температуры со штоков (рис. 3).
- Отсоедините разъемы двух кабелей, идущих к дисплею.
- Открутите два самореза, которыми крепится облицовка к основному корпусу.
- Потяните облицовку к себе за нижнюю часть и вверх, сняв с двух зацепов.
- Выберите место установки аппарата на стене и отметьте места для отверстий под крепеж. Отметьте также места входа и выхода воды.
- Закрепите крюки на стене и подвесьте на них аппарат.

### Подключение аппарата к водопроводной и газовой сети

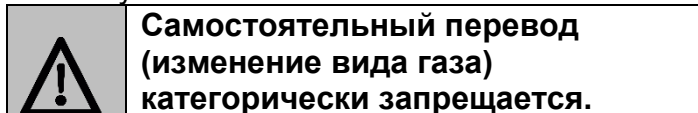
- Перед подключением аппарата необходимо тщательно прочистить водопровод и газопровод и удалить все возможные загрязнения.
- Подсоедините аппарат к газопроводу. Следите за тем, чтобы соединение было газонепроницаемым и не находилось под механическим напряжением. Проверка герметичности газовых соединений выполняется путем обмыливания мест соединений (или другими безопасными методами без использования источников открытого пламени). Появление пузырьков означает утечку газа.

- Подсоедините аппарат к трубопроводам холодной и горячей воды. Отвод для горячей воды обозначен заглушкой красного цвета. Отвод холодной воды обозначен заглушкой синего цвета.
- Следите за тем, чтобы соединения не находилось под механическим напряжением.
- Проверьте герметичность соединений водопровода. Полностью откройте вентиль подачи воды в аппарат. Выпустите весь воздух, полностью открыв краны холодной и горячей воды. Затем закройте все краны и проверьте герметичность всех соединений.
- Установите облицовку и ручки в обратной последовательности.

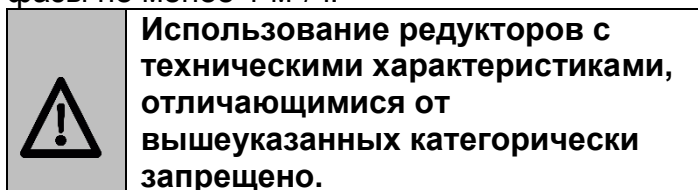
### Порядок перевода аппарата с одного вида газа на другой



На сжиженном газе аппарат выпускается по предварительному заказу. Комплекты для перевода с одного вида газа на другой поставляются с инструкцией по монтажу.



Перед подключением аппарата к баллону со сжиженным газом убедитесь в том, что Ваш аппарат настроен на работу с данным видом газа. В противном случае необходимо произвести переналадку аппарата. Баллон со сжиженным газом обязательно должен быть оборудован редуктором с давлением стабилизации паровой фазы 2940 Па (30 mbar) и производительностью паровой фазы не менее 1 м<sup>3</sup>/ч.

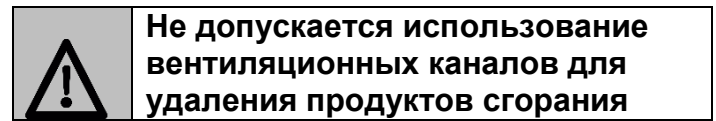


### Подключение аппарата к дымоходу

В целях удаления всех продуктов сгорания газа и для обеспечения безопасной работы аппарата должны быть выполнены следующие требования к дымоходу и газоотводящей

трубе, соединяющей аппарат и дымоход:

- дымоход должен быть герметичным и стойким к тепловой нагрузке и к воздействию продуктов сгорания;



- тяга в дымоходе должна быть в пределах от 2,0 до 30,0 Па;
- материал газоотводящей трубы должен быть коррозионностойким, негорючим и выдерживать длительную работу при температуре до 200 °С (рекомендуемые материалы: нержавеющая, оцинкованная или эмалированная сталь, алюминий);
- газоотводящая труба должна иметь внутренний диаметр не менее 110 мм, рекомендуемый размер внутреннего диаметра трубы 110 мм;
- длина вертикального участка газоотводящей трубы от аппарата должна быть не менее 500 мм;
- длина газоотводящей трубы от вертикального участка до дымохода должна быть не более 2 м;
- газоотводящая труба должна иметь уклон не менее 2° вверх по направлению к месту стыковки с дымоходом и минимальное количество поворотов (не более трёх);
- газоотводящая труба и её соединение с аппаратом должны быть герметичными.
- Удостоверьтесь в полноте отвода продуктов горения. В течение 30 минут работы аппарата не должно происходить автоматического отключения подачи газа на горелку.

### Ввод в эксплуатацию. Работа аппарата.

Для запуска аппарата вставьте батарейки. Аппарат перейдет в режим ожидания. Он автоматически начнет работать после того, как будет открыт кран горячей воды. При открытии крана горячей воды вода начинает циркулировать в теплообменнике. Штифт гидравлического клапана приводит в действие микропереключатель, который запускает рабочий цикл электронной схемы. Во время зажигания в течение периода, не

превышающего безопасное значение 7 секунд, активизируется сервоклапан и генерируется искра. Предохранительный клапан, управляемый мембранным устройством, работающим на основе перепада давления, открывает подачу газа на горелку. Сервоклапан контролирует мягкое зажигание и будет оставаться открытым, пока обнаруживается пламя. При закрытии крана горячей воды проток воды в водонагревателе прекращается и предохранительный клапан автоматически перекрывает подачу газа на горелку. Одновременно с этим микропереключатель завершает рабочий цикл электронной схемы и выключает аппарат.

- Правильное подключение аппарата обеспечит качество и долговечность его работы.

## Комплектация

Аппарат (водонагреватель)	1 шт.
Комплект элементов крепления	1 шт.
Прокладка 1/2"	2 шт.
Руководство по эксплуатации	1 шт.
Гарантийный талон (в инструкции)	

## Ремонт аппарата и замена запчастей (для специалистов)



С целью улучшения технических характеристик в конструкцию, комплектацию или технологию изготовления аппарата могут быть внесены изменения. Такие изменения вносятся в аппарат без предварительного уведомления Покупателя и не влекут обязательств по изменению/улучшению ранее выпущенных аппаратов.



Операции по ремонту аппарата, связанные с разборкой его газовых или водяных коммуникаций, необходимо выполнять только после полного отключения аппарата (должны быть закрыты краны на линиях воды и газа перед аппаратом).

Когда производится разборка и сборка водных и газовых коммуникаций, рекомендуется устанавливать новые уплотнения.

### Рекомендации для специалистов по установке

- Все операции по установке и подключению данных агрегатов должны выполняться специализированными сервисными организациями.
- При установке следует соблюдать рекомендации настоящей инструкции по монтажу и требования соответствующих стандартов РФ.



Перед установкой аппарата необходимо проверить соответствие настройки, указанной в табличке на аппарате, имеющемуся в месте установки виду и давлению газа. В случае несоответствия, необходимо произвести переналадку аппарата на используемые вид и давление газа в соответствии с разделом «Монтаж аппарата».



Аппарат снабжен датчиком тяги поз.8, рис.3, контролирующим полноту удаления продуктов сгорания, который автоматически перекрывает подачу газа на установку в случае возникновения проблем с отводом продуктов горения в связи с погодными условиями или отсутствием тяги. В случае отсутствия или неисправности этого датчика эксплуатировать аппарат запрещается. При ремонте датчика следует использовать только оригинальные запасные части.

После замены узлов и деталей необходимо произвести сборку в обратной последовательности.



При проведении ремонтных работ и замене неисправных запасных частей необходимо использовать только запасные части, выпускаемые предприятием-изготовителем.

Схема аппарата приведена на рисунке 3.

### **Снятие облицовки.**

- Снять регуляторы мощности 12 (рис.3) и температуры 13 со штоков.
- Отсоединить разъемы двух кабелей, идущих к дисплею.
- Открутить два самореза, которыми крепится облицовка к основному корпусу.
- Потянуть облицовку к себе за нижнюю часть и вверх, сняв с двух зацепов.

### **Замена горелки.**

- Снять облицовку, см. выше.
- Отсоединить провода от электродов 10 и 11.
- Отвернуть два винта крепления коллектора горелки 4.
- Установить новую горелку.
- Проверить на герметичность места соединений, подвергавшихся разборке, на работающем аппарате методом обмыливания.
- Проверить работу новой горелки на работающем аппарате.

### **Замена теплообменника**

- Снять облицовку, см. выше.
- Снять горелку, см. выше.
- Отвернуть винты крепления теплообменника 3: по два винта слева и справа (в месте крепления к стабилизатору тяги 2), три винта крепления к задней стенке.
- Отвернуть два винта крепления штуцера выхода горячей воды. Снять кронштейн крепления штуцера.
- Отвернуть накидную гайку со штуцера водогазового узла 5.
- Снять датчик перегрева 9.
- Отсоединить подводку воды со штуцера выхода горячей воды 14.
- Отсоединить разъем датчика температуры воды 22 и выкрутить датчик температуры.
- Снять теплообменник и установить новый теплообменник.
- Проверить на герметичность места соединений, подвергавшиеся разборке на

работающем аппарате методом обмыливания для газа и визуальным осмотром для воды.

### **Замена узла водогазового**

- Снять облицовку, см. выше.
- Отсоединить три провода от клапана электромагнитного 23.
- Отсоединить два провода от микровыключателя 18.
- Отсоединить подвод газ и воды к аппарату.
- Отвернуть два винта крепления коллектора горелки 4.
- Отвернуть четыре винта крепления узла водогазового 5 к каркаса аппарата и снять узел водогазовый.
- Установить новый узел водогазовый.
- После установки и соединения узла водогазового проверить на герметичность газовые и водяные подсоединения. Утечки воды и газа не допускаются.
- Проверить работу аппарата с новым водогазовым узлом.

### **Замена датчика перегрева**

- Снять облицовку, см. выше.
- Отсоединить два провода от датчика перегрева 9 от трубы теплообменника 3.
- Отвернуть два винта крепления датчика перегрева 9 и снять его.
- Установить новый датчик перегрева.
- Проверить работу аппарата с новым датчиком перегрева.

### **Замена датчика тяги**

- Снять облицовку, см. выше.
- Отсоединить провода от датчика тяги 8.
- Отвернуть два винта крепления датчика тяги 8 к стабилизатору тяги 2 и снять датчик тяги.
- Установить новый датчик тяги.
- Проверить работоспособность аппарата с новым датчиком тяги.

### **Замена электрода розжига или электрода ионизации**

- Снять облицовку, см. выше.
- Отсоединить провода от электрода розжига 11 или от электрода ионизации 10.
- Отвернуть два винта крепления защитного экрана закрывающего электроды и снять экран.
- Отвернуть винт крепления электродов и снять необходимый электрод.
- Заменить электрод розжига или электрод ионизации.
- Проверить работу аппарата с новым электродом розжига или новым электродом ионизации.

### **Замена датчика температуры воды**

- Снять облицовку, см. выше.
- Отсоединить два провода от дисплея 19.
- Вывернуть датчик температуры воды 22 из штуцера трубы выхода горячей воды 14.
- Установить новый датчик.
- Проверить работу аппарата с новым датчиком путем сравнения показаний температуры воды на дисплее и показаниями термометра при замере температуры горячей воды на выходе из аппарата.

### **Замена микровыключателя**

- Снять облицовку, см. выше.
- Отсоединить три провода от микровыключателя 18.
- Отвернуть два винта крепления микровыключателя к водогазовому узлу 5 и снять микровыключатель.
- Установить новый микровыключатель.
- Проверить работу аппарата с новым микровыключателем.

### **Замена отсека батарейного**

- Снять облицовку, см. выше.
- Отсоединить два провода от отсека батарейного 6.
- Открыть крышку отсека батарейного 6.
- Отвернуть два винта крепления отсека батарейного к кронштейну и снять его.

- Установить новый отсек батарейный.

### **Замена электромагнитного клапана**

- Снять облицовку, см. выше.
- Отсоединить три провода от электромагнитного клапана 23.
- Отвернуть два винта крепления электромагнитного клапана и снять его.
- Установить новый электромагнитный клапан.
- Проверить работоспособность аппарата с новым клапаном электромагнитным.

### **Замена электронного блока управления**

- Снять облицовку, см. выше.
- Отсоединить все внешние соединительные провода и разъёмы электронного блока управления 7.
- Отвернуть два винта крепления электронного блока управления 7 к каркасу и снять его.
- Установить новый электронный блок управления.
- Проверить работу аппарата с новым электронным блоком управления.



## Устранение неисправностей

Неисправность	Причина	Устранение
Нет розжига горелки	Отсутствует подача газа	Откройте кран подвода газа к аппарату Откройте кран подвода воды к аппарату
	Отсутствует проток воды	Откройте кран горячей воды в необходимой точке водоразбора
	Элементы питания разряжены или не соблюдена полярность установки	Проверить правильность установки элементов питания, при необходимости заменить элементы питания
Низкая температура выходящей воды	Низкая подача газа	Увеличьте подачу газа, повернуть регулятор мощности.
	Большой проток воды	Уменьшите проток воды, повернуть регулятор расхода/температуры воды.
Пламя горелки гаснет во время работы	Высокая температура отводящих продуктов сгорания, засорение дымохода	Обратитесь в местный орган самоуправления для устранения причины засора
	Малый проток воды	Увеличьте проток воды, повернуть регулятор расхода/температуры воды.
Появление запаха газа	Утечка газа в подводящей магистрали	Перекройте подачу газа и обратитесь в газовую службу
Ошибка E2 на дисплее	Неисправен датчик температуры воды	Проверить подключение датчика, при необходимости заменить

## Технические характеристики

<b>Водонагреватель проточный газовый</b>		
Модель	<b>AQUOS 10L</b>	<b>AQUOS 11L</b>
Артикул	VA12010	VA22011
Тип камеры сгорания	Открытая	
Номинальная тепловая мощность, кВт	20	22
Номинальная полезная мощность, кВт	17,4	19,2
Минимальная тепловая мощность Q, кВт	6	6,6
КПД при нагрузке 100% от номинальной мощности, %	87	
Вид газа	Природный G20 / сжиженный G30	
Семейство; группа газа	2-е; Н / 3-е; В/Р	
Номинальное давление газа, мбар (Па): природного (G20, 2-е семейство, группа Н) сжиженного (G30, 3-е семейство, группа В/Р)	13 (1274) 30 (2940)	
Производительность при нагреве на 25°C, л/мин	10	11
Производительность при нагреве на 40°C, л/мин	6,3	6,9
Максимально допустимое давление воды P**, бар (кПа)	10 (1000)	
Минимальное давление воды в системе, бар (кПа)	0,15 (15)	
Розжиг горелки	электронный	
Теплообменник WARM	медный, изготовленный по технологии OXYGEN FREE	
Массовый расход продуктов сгорания*, г/сек	13	13,4
Температура продуктов сгорания*, °C	180	180
Минимальное разрежение в дымоходе, Па	2,0	
Размеры аппарата (В x Ш x Г), мм	590 x 340 x 190	550 x 330 x 210
Размеры упаковки (В x Ш x Г), мм	700 x 400 x 240	
Вес нетто / брутто, кг (не более)	7,9 / 9,2	11,0 / 12,6

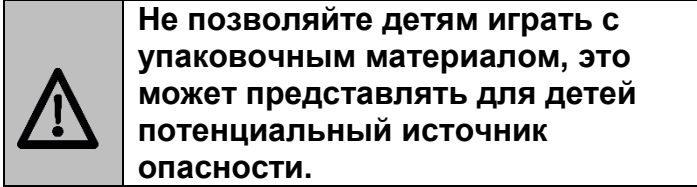
\* При номинальной тепловой мощности.

\*\* даже в случае теплового расширения воды давление не должно превысить эту величину.

Производитель оставляет за собой право на внесение изменений.

## Утилизация

По окончании срока службы аппарат следует утилизировать. Подробную информацию по утилизации аппарата Вы можете получить у представителя местного органа власти.



Произведено: Zhongshan Leader Thermal Energy Electrical Appliances Co., LTD  
 Адрес: No.70 Suiming Road Suicheng Village, Dongfeng Town, Zhongshan City, Guangdong Province, China.

## Сертификация

На территории России товар соответствует требованиям технического регламента (технических регламентов) — Технический регламент «О безопасности аппаратов, работающих на газообразном топливе» (Постановление Правительства РФ от 11.02.2010 г. № 65)

Сертификат соответствия:  
 № TC RU-CN.HA10.B.00728

Срок действия:  
 с 17.08.2018 по 16.08.2023  
 Орган по сертификации продукции машиностроения Общество с ограниченной ответственностью «Эксперт-Сертификация».  
 Место нахождения: 305000, Российская Федерация, город Курск, улица Почтовая, дом 23, помещение 8. Телефон: 84712770491, адрес электронной почты: info@ekspert-sert.ru.  
 Аттестат аккредитации регистрационный № RA.RU.11HA10. Дата регистрации аттестата аккредитации 18.12.2017 года

Информация о сертификации продукции обновляется ежегодно. (При отсутствии копии нового сертификата в коробке, спрашивайте копию у продавца).

Сертификат выдан: ООО «ВАРМ», тел.: +7(812) 334-84-00.  
 Дата производства указывается на этикетке на коробке.

Импортер и уполномоченный представитель:  
 ООО «ВАРМ», Санкт-Петербург, пр. Маршала Жукова д.78 тел. (812) 334-84-00  
 www.warm-climate.com

## Свидетельство о приемке

Аппарат водонагревательный проточный газовый бытовой «AQUOS»

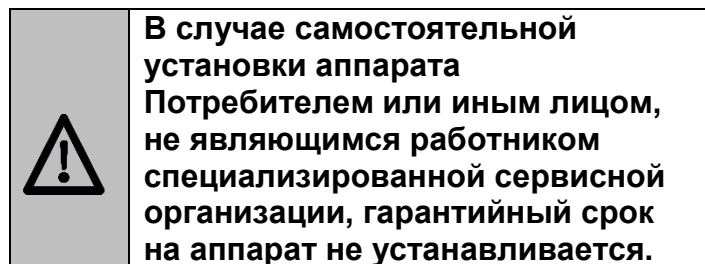
заводской номер

признан годным для эксплуатации.

Дата выпуска

Штамп контролера ОТК

## Гарантийные обязательства



Основанием для гарантийного обслуживания является гарантийный талон. Претензии по гарантийным обязательствам ООО "ВАРМ" принимаются при наличии правильно и чётко заполненного гарантийного талона с указанием заводского номера изделия, даты продажи и ввода в эксплуатацию; чёткими печатями фирмы - продавца и фирмы осуществившей ввод в эксплуатацию.

### Гарантийные сроки

- Срок гарантии завода изготовителя — 24 месяца с даты ввода оборудования в эксплуатацию, но не более 36 месяцев соответственно с даты поставки оборудования конечному Потребителю. При отсутствии в гарантийных талонах штампа Продавца с отметкой даты продажи аппарата гарантийный срок исчисляется со дня его выпуска предприятием-изготовителем.
- При гарантийном ремонте аппарата гарантийный талон заполняется работником организации, производящей ремонт, при этом гарантийный талон изымается.
- Срок службы аппарата составляет не менее 10 (десяти) лет.

Изготовитель не несет ответственность за неисправность аппарата и не гарантирует безотказную работу аппарата в случаях:

- несоблюдения Потребителем правил установки и эксплуатации аппарата;
- несоблюдения Потребителем правил технического обслуживания аппарата в установленный настоящим Руководством срок (не реже одного раза в год);
- несоблюдения Потребителем, торгующей или транспортной

организацией правил транспортировки и хранения аппарата;

- механических повреждений патрубков подвода воды, газа и отвода воды;
- внесены конструктивные изменения в оборудование, без согласования с уполномоченной ООО "ВАРМ" на проведение подобных работ, организацией.
- на оборудование установлены детали чужого производства.

### Примечание:

Настоящий документ не ограничивает определенные законом права потребителей, но дополняет и уточняет оговоренные законом обязательства, предполагающие соглашение сторон либо договор.

Модель	Серийный номер
AQUOS	
Дата покупки	
Штамп продавца	
Дата ввода в эксплуатацию	
Штамп организации выполнившей ввод в эксплуатацию	

Информация о сервисных центрах, прилагается отдельным списком и/или находится на сайте [www.warm-climate.com](http://www.warm-climate.com) Производитель оставляет за собой право вносить изменения в конструкцию изделия, с целью улучшения его технологических характеристик. Такие изменения вносятся в изделие без предварительного уведомления Покупателей и не влекут за собой обязательств по изменению/улучшению ранее выпущенных изделий.

### С момента подписания Покупателем Гарантийного талона считается, что:

- Вся необходимая информация о купленном изделии и его потребительских свойствах в соответствии со ст. 10 Закона "О защите прав потребителей" предоставлена Покупателю в полном объеме;
- Покупатель получил Инструкцию по эксплуатации купленного изделия на русском языке;
- Покупатель ознакомлен и согласен с условиями гарантийного обслуживания и

особенностями эксплуатации купленного изделия;

- Покупатель претензий к внешнему виду и комплектности купленного изделия не имеет.

Покупатель:

Подпись: \_\_\_\_\_

Дата: \_\_\_\_\_ 20\_\_ г.

## Отметки о проведении технического обслуживания аппарата

№	Дата	ФИО работника	Подпись	Штамп организации
1.				
2.				
3.				
4.				
5.				
6.				
7.				
8.				
9.				
10.				

**Установка аппарата, инструктаж владельца о принципах работы и правилах эксплуатации аппарата, техническое обслуживание и ремонт производятся только специализированной сервисной организацией.**

**Проверка и профилактика дымохода, ремонт системы водопровода проводятся жилищно-эксплуатационными службами по заявке владельца аппарата.**

**Ответственность за безопасную эксплуатацию аппарата и за содержание его в исправном состоянии несет его владелец.**

**Несоблюдение изложенных в руководстве мер безопасности и правил установки, пользования и технического обслуживания может привести к пожару, ожогу или отравлению газом или окисью углерода (СО).**



Для заметок



Изымается мастером при гарантийном обслуживании

## Талон №1 на гарантийное обслуживание

# WARM

Модель: .....

Серийный номер: .....

Дата покупки: ..... 20\_\_г.

Штамп продавца:

Дата пуска в эксплуатацию: ..... 20\_\_г.

Штамп организации производившей пуск в эксплуатацию:

ФИО покупателя:

.....

Адрес: .....

.....

Телефон: .....

.....

Дата ремонта: ..... 20\_\_г.

Сервис-центр:

.....

ФИО мастера:

.....

Изымается мастером при гарантийном обслуживании

## Талон №2 на гарантийное обслуживание

# WARM

Модель: .....

Серийный номер: .....

Дата покупки: ..... 20\_\_г.

Штамп продавца:

Дата пуска в эксплуатацию: ..... 20\_\_г.

Штамп организации производившей пуск в эксплуатацию:

ФИО покупателя:

.....

Адрес: .....

.....

Телефон: .....

.....

Дата ремонта: ..... 20\_\_г.

Сервис-центр:

.....

ФИО мастера:

.....

---

Дата редакции: 17 августа 2018

ООО «ВАРМ», Санкт-Петербург, пр. Маршала Жукова д.78  
тел. (812) 334-84-00

[www.warm-climate.com](http://www.warm-climate.com)