



**YGN**

**ВЫКЛЮЧАТЕЛИ АВТОМАТИЧЕСКИЕ ВОЗДУШНЫЕ СЕРИИ YON AD**

**ТИПОРАЗМЕРЫ S1; S2; S4; S5; S6**

Руководство по эксплуатации

## 1 Назначение

Настоящее руководство по эксплуатации распространяется на автоматические выключатели серии YON AD-S1, YON AD-S2, YON AD-S4, YON AD-S5, YON AD-S6 (далее – выключатели).

В руководстве по эксплуатации приведены основные технические данные, состав, краткое описание работы, условия эксплуатации, хранения и транспортирования выключателей.

Выключатели предназначены для применения в электрических цепях переменного тока частоты 50 Гц напряжением до 690 В с рабочими токами от 250 до 6300, для проведения тока в нормальном режиме, нечастых оперативных включений и отключений (до шести в сутки) указанных цепей и защиты электрооборудования от перегрузок и коротких замыканий.

Климатическое исполнение У, категория размещения 3 по ГОСТ 15150.

Эксплуатация выключателей и их обслуживание должны производиться квалифицированным персоналом не ниже 4 разряда в соответствии с «Правилами техники безопасности при эксплуатации электроустановок потребителем» и настоящим руководством эксплуатации.

**ВНИМАНИЕ! Монтаж выключателя, дополнительных сборочных единиц и регулировка электронного расцепителя производятся при отсутствии напряжения в главной и вспомогательных цепях.**

### Структура условного обозначения выключателей

YON AD-X<sub>0</sub>-SX<sub>1</sub>-X<sub>2</sub>P-X<sub>3</sub>-X<sub>4</sub>-MRX<sub>5</sub>-X<sub>6</sub>-CX<sub>7</sub>X<sub>8</sub>X<sub>9</sub>X<sub>10</sub>-MX<sub>11</sub>-PX<sub>12</sub>-SX<sub>13</sub>-X<sub>14</sub>

**YON AD** – Условное обозначение серии выключателей с микропроцессорным расцепителем.

**X<sub>0</sub>** – Обозначение номинального тока выключателя: 630; 800; 1000; 1250; 1600; 2000; 2500; 3200; 4000; 5000; 6300 А.

**SX<sub>1</sub>** – Обозначение типоразмера.

**X<sub>1</sub>** – Габаритный размер:

- 1 – первый габаритный размер (ширина до 280 мм, на номинальные токи 630, 800, 1000, 1250, 1600 А);
- 2 – второй габаритный размер (ширина до 370 мм, на номинальные токи 630; 800; 1000; 1250; 1600; 2000 А);
- 4 – Четвертый габаритный размер (ширина до 430 мм, на номинальные токи 2500; 3200; 4000 А);
- 5 – пятый габаритный размер (ширина до 820 мм, на номинальный ток 5000 А);
- 6 – шестой габаритный размер (ширина до 950 мм, на номинальный ток 6300 А).

**X<sub>2</sub>P** – Обозначение количества полюсов выключателя.

**X<sub>2</sub>** – Количество полюсов:

- 3 – Трехполюсный выключатель;
- 4 – Четырехполюсный выключатель.

**X<sub>3</sub>** – Предельная отключающая способность, при U<sub>е</sub> = 400 В:

- 50 кА;
- 85 кА;
- 100 кА;
- 120 кА.

**X<sub>4</sub>** – Исполнение по способу установки:

**F** – Стационарное исполнение;

**D** – Выдвижное исполнение<sup>3)</sup>.

**MRX<sub>5</sub>** – Обозначение микропроцессорного расцепителя.

**X<sub>5</sub>** – Исполнение расцепителя по функциональным возможностям: для типов S1, S5, S6:

- 5.0 – расцепитель имеющий – LED дисплей, защита электрических цепей от перегрузок и коротких замыканий, в том числе при замыкании на землю; для типов S2, S4;
- 7.0 – защита электрических цепей от перегрузок и коротких замыканий, в том числе при замыкании на землю;
- 8.0 – расцепитель, имеющий ЖК-дисплей. Защита электрических цепей от перегрузок и коротких замыканий, в том числе при замыкании на землю. С функцией связи по протоколу MODBUS и измерением тока;
- 8.1 – расцепитель, имеющий LCD-дисплей увеличенного размера и возможность выбора русского или английского языка интерфейса. Защита электрических цепей от перегрузок и коротких замыканий, в том числе при замыкании на землю;
- 8.2 – расцепитель, имеющий LCD-дисплей увеличенного размера и возможность выбора русского или английского языка интерфейса. Защита электрических цепей от перегрузок и коротких замыканий, в том числе при замыкании на землю, контроль напряжения, контроль частоты, контроль мощности, контроль последовательности фаз, контроль дисбаланса тока и напряжения.

**X<sub>6</sub>** – Варианты присоединения:

- В – Заднее присоединение (горизонтальное или вертикальное)<sup>1), 4)</sup>;
- F – Переднее присоединение<sup>5)</sup>;
- С – Комбинированное присоединение (верхние – переднее, нижние – заднее)<sup>5)</sup>.

**CX<sub>7</sub>X<sub>8</sub>X<sub>9</sub>X<sub>10</sub>** – Обозначение катушек управления.

**X<sub>7</sub>** – Катушка включения:

- 0 – Катушка включения не установлена;
- 1 – Установлена катушка включения 110 В AC/DC;
- 2 – Установлена катушка включения 230 В AC/220 В DC;
- 3 – Установлена катушка включения 24 В DC5);

**X<sub>8</sub>** – Независимый расцепитель:

- 0 – Независимый расцепитель не установлен;
- 1 – Установлен независимый расцепитель 110 В AC/DC;
- 2 – Установлен независимый расцепитель 230 В AC/220 В DC;
- 3 – Установлен независимый расцепитель 24 В DC<sup>5)</sup>;

**X<sub>9</sub>** – Второй независимый расцепитель<sup>2)</sup>:

- 0 – Второй независимый расцепитель не установлен;

- 1 – Установлен второй независимый расцепитель 110 В AC/DC;  
 2 – Установлен второй независимый расцепитель 230 В AC/220 В DC;  
 3 – Установлен второй независимый расцепитель DC <sup>5)</sup>;

**X<sub>10</sub>** – Расцепитель минимального напряжения <sup>2)</sup>:

- 0 – Расцепитель минимального напряжения не установлен;  
 2 – Установлен расцепитель минимального напряжения 230 В AC/220 В DC;

**MX<sub>11</sub>** – Обозначение двигательного привода.

**X<sub>11</sub>** – Наличие двигательного привода:

- 0 – Двигательный привод отсутствует;  
 2 – Двигательный привод 230 В AC/220 В DC.

**PX<sub>12</sub>** – Обозначение систем защиты.

**X<sub>12</sub>** – Исполнение системы защиты:

- 00 – Системы защиты отсутствуют;  
 01 – Установлены изолирующие шторки;  
 02 – Установлен встраиваемый замок блокировки кнопки включения;  
 03 – Установлены изолирующие шторки и встраиваемый замок блокировки кнопки включения;  
 04 – установлена блокировка кнопок вкл/откл навесным замком <sup>5)</sup>;  
 05 – установлены изолирующие шторки и блокировка кнопок вкл/откл навесным замком <sup>5)</sup>.

**SX<sub>13</sub>-X<sub>14</sub>** – Обозначение систем дополнительной сигнализации.

**X<sub>13</sub>** – Обозначение типа контактов сигнализации:

- 0 – Контакты сигнализации не установлены;  
 1 – Контакты сигнализации 6a+6b;  
 2 – контакты сигнализации 6c (для типа S1)

**X<sub>14</sub>** – Код комплектации систем сигнализации:

- 00 – Системы сигнализации не установлены;  
 01 – Установлена индикация положения выключателя в корзине;  
 02 – Установлен контакт сигнализации готовности выключателя к замыканию главных контактов;  
 03 – Установлен механический счетчик циклов;  
 04 – Установлена индикация положения выключателя в корзине и контакт сигнализации готовности выключателя к замыканию главных контактов;  
 05 – Установлена индикация положения выключателя в корзине и механический счетчик циклов;  
 06 – Установлен контакт сигнализации готовности выключателя к замыканию главных контактов и механический счетчик циклов.  
 07 – установлена индикация положения выключателя в корзине, контакт сигнализации готовности выключателя к замыканию главных контактов и механический счетчик циклов.

<sup>1)</sup> В выключателях заднего присоединения на токи 630, 800, 1000, 1250, 1600, 2500 и 3200 А возможно изменение положения выводов на горизонтальное.

<sup>2)</sup> В выключателях с микропроцессорным расцепителем типа MR8.0; MR8.1 минимальный расцепитель, контакт сигнализации готовности к включению и независимый расцепитель являются взаимоисключающими. В выключателях с микропроцессорным расцепителем типа MR7.0 существует возможность установки дополнительного независимого расцепителя взамен минимального.

<sup>3)</sup> Для выключателей 5000 и 6300 А доступно только выдвижное исполнение.

<sup>4)</sup> Для выключателей 5000 и 6300 А доступно только горизонтальное присоединение шин.

<sup>5)</sup> Доступно только для выключателей типа S2, S4.

## 2 Технические характеристики

2.1 Основные параметры и категория применения выключателей соответствуют указанным в таблице 1.

Таблица 1

Наименование параметра		Типоразмер S1	Типоразмер S2	Типоразмер S4	Типоразмер S4	Типоразмер S5
Номинальный ток (I <sub>n</sub> ), А		630; 800; 1000; 1250; 1600	630; 800; 1000; 1250; 1600; 2000	2500; 3200; 4000	5000	6300
Номинальное напряжение изоляции (U <sub>i</sub> ), В		690	1000		1000	
Номинальное импульсное выдерживаемое напряжение (U <sub>imp</sub> ), кВ	главной цепи	8	12		12	
	цепей управления	4	4		4	4
Номинальное рабочее напряжение (U <sub>e</sub> ), В		690	690		400	
Номинальная предельная наибольшая отключающая способность (I <sub>cu</sub> ), кА	230 В	-	85	100	-	-
	400 В	50	85	100	120	
	690 В	25	65	85	-	
Номинальная рабочая наибольшая отключающая способность (I <sub>cs</sub> ), % I <sub>cu</sub>	U <sub>e</sub> 230 В	-	100		-	
	U <sub>e</sub> 400 В	40	100		100	
	U <sub>e</sub> 690 В	20	-		-	
Номинальная наибольшая включающая способность (I <sub>cm</sub> ), кА	230 В	-	187	220	-	-
	400 В	-	187	220	-	-
	690 В	-	143	187	-	-
Кратковременно выдерживаемый ток (I <sub>cw</sub> ) в течение 1 с, кА	U <sub>e</sub> 230 В	-	50	85	-	
	U <sub>e</sub> 400 В	40			100	
	U <sub>e</sub> 690 В	20			-	
Износостойкость, (циклов СО)	механическая	15000	20000		5000	
	коммутационная	5000	10000		500	
Время срабатывания, мс	отключение	50	40	50	50	
	включение	50	80	50	50	

Выключатели допускают подвод напряжения от источника питания как со стороны неподвижных, так и со стороны подвижных контактов.

- 2.2 Габаритные, установочные, присоединительные размеры и масса выключателей приведены в приложении А.
- 2.3 Время-токовые характеристики выключателей приведены в приложении Б.
- 2.4 Принципиальные электрические схемы выключателей приведены в приложении В.
- 2.5 Подключение силовых кабелей приведены в приложении Г.
- 2.6 Минимально допустимые расстояния между выключателем и металлическими частями распределительного устройства приведены в приложении Д.
- 2.7 Степень защиты от воздействия окружающей среды и от соприкосновения с токоведущими частями:  
- для выключателей - IP20;  
- для выводов - IP00.
- 2.8 По способу установки выключатели изготавливаются стационарного и выдвижного исполнений.
- 2.9 Выключатели изготавливаются с микропроцессорным максимальным расцепителем тока. Микропроцессорный расцепитель в диапазоне рабочих температур от минус 25 до 70 °С обеспечивает расцепление (срабатывание) выключателя при перегрузках и коротких замыканиях в соответствии с таблицей 2.
- 2.9.1 Микропроцессорный расцепитель для типов выключателей S1, S5, S6 в диапазоне рабочих температур от минус 25 до плюс 40 °С обеспечивает расцепление (срабатывание) выключателя при перегрузках и коротких замыканиях в соответствии с таблицей 2.1

Таблица 2

Наименование параметра	Значение параметра		Точность
Уставка рабочего тока ( $I_R$ ) в кратности к номинальному току выключателя ( $I_R/I_n$ )	$I_U=I_n \times \dots^*$	0,5; 0,6; 0,7; 0,8; 0,9; 1	
	$I_R=I_n \times \dots^*$	0,8; 0,83; 0,85; 0,88; 0,9; 0,93; 0,95; 0,98; 1,0	
	$I_R=I_n \times \dots^{**}$	0,4; 0,5; 0,6; 0,7; 0,8; 0,9; 1*	
Уставки по времени срабатывания при токе $\delta I_R$ , с ( $T_T$ )	0,5; 1; 2; 4; 8; 12; 16; 20; 24; 30		±15%
Уставки по току срабатывания в зоне короткого замыкания $I_{sd}$ в кратности к рабочему току ( $I_{sd}/I_U$ ), $I_{sd}=I_U \times \dots$	1,5; 2; 2,5; 3; 4; 5; 6; 8; 10		±15%
Уставки по времени срабатывания в зоне короткого замыкания, с ( $T_{sd}$ )	0,05; 0,1; 0,2; 0,3; 0,4 ( $I^2t$ откл.) 0,1; 0,2; 0,3; 0,4 ( $I^2t$ вкл.)		±0,03 с
Уставки по току мгновенного срабатывания ( $I$ ), А (Т <sub>и</sub> не более 0,05 с)	2; 4; 6; 8; 10; 12; 15		±15%
Уставки по току сигнализации о перегрузке ( $I_p/I_R$ ), $I_p=I_R \times \dots$	0,6; 0,65; 0,7; 0,75; 0,8; 0,85; 0,9; 0,95; 1,0		±15%
Уставки по времени включения сигнализации ( $T_p$ ), с	5; 10; 15; 20; 30; 40; 60; 90; 120; 180		±15%
Уставки тока срабатывания при однофазном замыкании на землю в кратности к номинальному току ( $I_g/I_n$ ), $I_g=I_n \times \dots$	0,1; 0,2; 0,4; 0,5; 0,6; 0,7; 0,8; 0,9; 1		±20%
Уставки по времени срабатывания при однофазном замыкании на землю ( $T_g$ ), с	0,05; 0,1; 0,2; 0,3; 0,4 ( $I^2t$ откл.) 0,1; 0,2; 0,3; 0,4 ( $I^2t$ вкл.)		±0,03 с

\* Только для микропроцессорного расцепителя MR7.0, 8.0, 8.1. \*\* Только для микропроцессорного расцепителя MR8.2.

Таблица 2.1

Наименование параметра	Значение параметра		Точность
Уставка рабочего тока ( $I_R$ ) в кратности к номинальному току выключателя ( $I_R/I_n$ )	$I_R=I_n \times \dots$	0,4; 0,5; 0,6; 0,7; 0,8; 0,9; 0,95; 0,98; 1	±10 %
Уставки по времени срабатывания при токе $\delta I_R$ , с	1; 2; 4; 8; 12; 16; 20; 24; 30		±15 %
Уставки по току срабатывания в зоне короткого замыкания $I_{sd}$ в кратности к рабочему току ( $I_{sd}/I_U$ ), $I_{sd}=I_U \times \dots$	1,5; 2; 2,5; 3; 4; 5; 6; 8; 10		±15 %
Уставки по времени срабатывания в зоне короткого замыкания, с	0,1; 0,2; 0,3; 0,4; X ( $I^2t$ откл.), 0,1; 0,2; 0,3; 0,4 ( $I^2t$ вкл.)		±15 %
Уставки по току мгновенного срабатывания ( $I$ ), А	2; 3; 4; 6; 8; 10; 12; 15; off		±15 %
Уставки тока срабатывания при однофазном замыкании на землю в кратности к номинальному току ( $I_g$ ), А	A; B; C; D; E; F; G; H; J*		±10 %
Уставки по времени срабатывания при однофазном замыкании на землю ( $T_g$ ), с	0,1; 0,2; 0,3; 0,4; X ( $I^2t$ откл.), 0,1; 0,2; 0,3; 0,4 ( $I^2t$ вкл.)		±15 %

## 2.10 Двигательный привод.

Двигательный привод предназначен для дистанционного взвода механизма выключателя, предварительного натяжения включающей пружины, т.е. подготовки выключателя к включению.

Номинальный режим работы двигательного привода – кратковременный.

Двигательный привод рассчитан для работы в цепи переменного или постоянного тока с характеристиками, указанными в таблице 3.

Таблица 3

Рабочее напряжение $U_e$ , В	230AC/220DC
Диапазон напряжения срабатывания, В	(0,85 ~ 1,1) $U_e$
Потребляемая мощность В·А или Вт	250
Время взвода, с	5
Частота взвода	до двух циклов в минуту

Основные характеристики двигательного привода приведены в таблице 3.1 для типов выключателей S1, S5, S6.

Таблица 3.1

Рабочее напряжение $U_e$ , В	230AC/220DC
Диапазон напряжения срабатывания, В	(0,85 ~ 1,1) $U_e$
Потребляемая мощность В·А или Вт	150
Время взвода, с	8
Частота взвода	не более трех циклов в минуту

### 2.11 Катушка включения, независимый расцепитель и второй независимый расцепитель.

Катушка включения предназначена для дистанционного включения выключателя, а независимый расцепитель и второй независимый расцепитель предназначены для дистанционного отключения выключателя. Они рассчитаны для работы в цепи переменного и постоянного тока с характеристиками, указанными в таблице 4 для выключателей для выключателей типов S2, S4 и в таблице 4.1 для выключателей типов S1, S5, S6.

Таблица 4

Рабочее напряжение $U_e$ , В	24DC	110AC/DC	230AC/220DC
Диапазон напряжения срабатывания, В		$(0,7 \sim 1,1)U_e$	
Потребляемая мощность В·А или Вт		200	
Время отключения		40±10 мс	

Таблица 4.1

Рабочее напряжение $U_e$ , В	230AC/220DC
Диапазон напряжения срабатывания, В	$(0,7 \sim 1,1)U_e$
Потребляемая мощность В·А или Вт	200
Время отключения	(50±10) мс

Питание на включающую катушку осуществляется через размыкающий вспомогательный контакт, на независимый расцепитель и второй независимый расцепитель подается через замыкающий вспомогательный контакт.

### 2.12 Минимальный расцепитель.

Минимальный расцепитель напряжения предназначен для отключения выключателя при недопустимых снижениях напряжения и рассчитан для работы в цепи переменного и постоянного тока с характеристиками, указанными в таблице 55 для выключателей типов S2, S4 и в таблице 5.1 для выключателей типов S1, S5, S6.

Таблица 5

Рабочее напряжение $U_e$ , В	230AC/220DC
Диапазон напряжения включения, В	$(0,85 \sim 1,1)U_e$
Диапазон напряжения отключения, В	$(0,35 \sim 0,7)U_e$
Потребляемая мощность, В·А	5

Таблица 5.1

Рабочее напряжение $U_e$ , В	230AC/220DC
Диапазон напряжения включения, В	$(0,85 \sim 1,1)U_e$
Диапазон напряжения отключения, В	$(0,35 \sim 0,7)U_e$
Потребляемая мощность, В·А	20

### 2.13 Вспомогательные контакты.

Количество вспомогательных контактов – 12 (6 замыкающих и 6 размыкающих).

Вспомогательные контакты рассчитаны на номинальное напряжение до 250 В переменного и постоянного тока.

В продолжительном режиме вспомогательные контакты допускают нагрузку током:

### 2.14 Замок.

Замок предназначен для блокирования включения выключателя и механической блокировки выключателя в отключенном состоянии.

### 2.15 Изолирующие шторки.

Изолирующие шторки предназначены для исключения доступа к втычным контактам, когда выключатель находится в положении «выкачено» или «тест» (степень защиты IP20). Устанавливаются в корзине выключателя.

### 2.16 Сигнализация положения выключателя в корзине.

Сигнализация указывает положение выключателя в корзине (ВКАЧЕН, ТЕСТ, ВЫКАЧЕН).

Коммутационная способность контактов при активной нагрузке:

- 10 А при 125 – 250 В переменного тока;

- 10 А при 125 В и 3 А при 250 В постоянного тока.

Коммутационная способность контактов при индуктивной нагрузке:

- 10 А при 125 В и 2,5 А при 250 В переменного тока;

- 10 А при 125 В и 1,5 А при 250 В постоянного тока.

## 3 Условия эксплуатации

3.1 По категории применения в соответствии с ГОСТ Р 50030.2-В (селективные).

3.2 Высота установки выключателя над уровнем моря до 2000 м.

3.3 Изменение характеристик выключателя при установке на высоте более 2000 м приведено в таблице 6.

Высота над уровнем моря, м	< 2 000	3 000	4 000	5 000
Рабочий ток (при 40 °С) $I_n/I_n$	1	0,99	0,96	0,94
Номинальное напряжение $U_e$ , В	690	590	520	460
Номинальное напряжение изоляции $U_i$ , В	1 000	900	700	600

- 3.4 Температура окружающего воздуха от минус 25 до 40 °С.
- 3.5 Допускается эксплуатация выключателей типов S2, S4 при температуре до 70 °С. Зависимость номинального тока выключателя от температуры окружающей среды приведена в таблице 7.

Таблица 7

Температура	40 °С		50 °С		60 °С		65 °С		70 °С	
	$I_{max}, A$	$I_R/I_n$	$I_{max}, A$	$I_R/I_n$	$I_{max}, A$	$I_R/I_n$	$I_{max}, A$	$I_R/I_n$	$I_{max}, A$	$I_R/I_n$
Стационарное исполнение										
до 2000 А	≤1250	1	≤1250	1	≤1250	1	≤1250	1	≤1250	1
	1600	1	1600	1	1600	1	1568	0,98	1504	0,94
	2000	1	1960	0,98	1900	0,95	1800	0,9	1700	0,85
до 4000 А	≤2500	1	≤2500	1	≤2500	1	≤2500	1	≤2500	1
	3200	1	3200	1	3200	1	3136	0,98	3008	0,94
	4000	1	3920	0,98	3800	0,95	3600	0,9	3400	0,85
Выдвижное исполнение										
до 2000 А	≤1250	1	≤1250	1	≤1250	1	≤1250	1	≤1250	1
	1600	1	1600	1	1600	1	1568	0,98	1504	0,94
	2000	1	1960	0,98	1900	0,95	1800	0,9	1700	0,85
до 4000 А	≤2500	1	≤2500	1	≤2500	1	≤2500	1	≤2500	1
	3200	1	3200	1	3200	1	3136	0,98	3008	0,94
	4000	1	3920	0,98	3800	0,95	3600	0,9	3400	0,85

- 3.5. Зависимость номинального тока выключателей типов S1, S5, S6 от температуры окружающей среды приведена в таблице 7.1.

Таблица 7.1

Температура	40°С	45°С	50°С	55°С	60°С
Стационарное и выдвижное исполнение					
До 1600 А	630	630	630	630	550
	800	800	800	800	700
	1000	1000	1000	950	900
	1250	1250	1250	1150	1050
	1600	1550	1500	1450	1350
до 4000 А	5000	5000	4700	4600	4400
до 4000 А	6300	6100	6000	5500	5200

- 3.6 Окружающая среда должна быть невзрывоопасной, не содержащей газы, жидкости и пыль в концентрациях, нарушающих работу выключателей.
- 3.7 Место установки выключателя должно быть защищено от попадания воды, масла, эмульсии.
- 3.8 Отсутствие непосредственного воздействия солнечной радиации.
- 3.9 Рабочее положение выключателя вертикальное.
- 3.10 Номинальные рабочие значения механических воздействующих факторов по ГОСТ 30631 для группы М4.
- 3.11 Выключатели сейсмостойки при интенсивности землетрясения 9 баллов по шкале MSK-64 при уровнях установки до 70 м над нулевой отметкой.

## 4 Устройство и работа выключателя

- 4.1 Выключатель состоит из следующих узлов, смотри рисунки 1, 1.1, 1.2 и рисунок 2 .

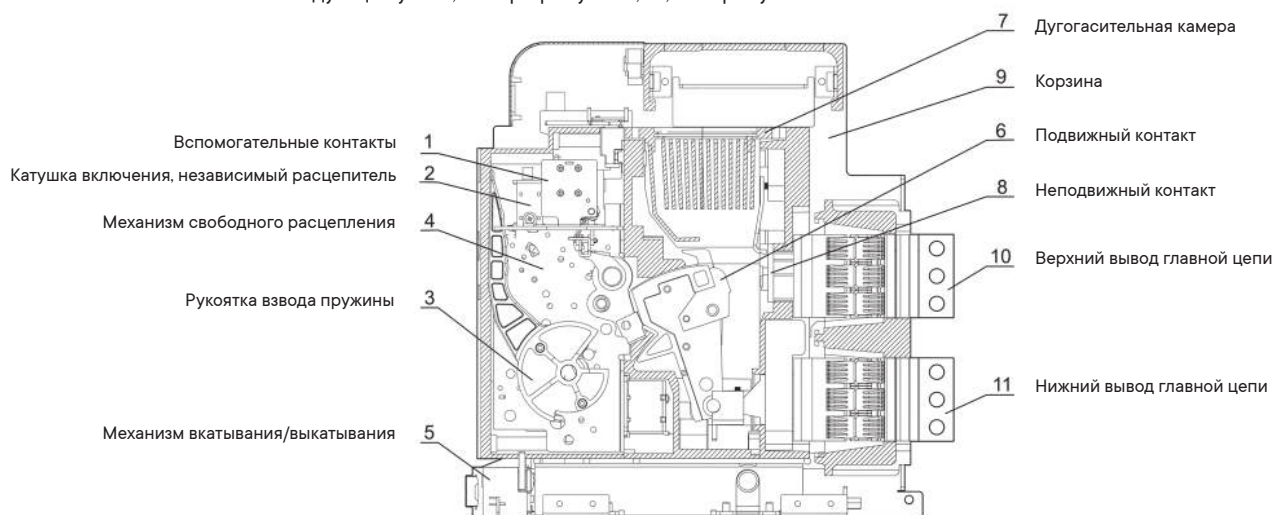
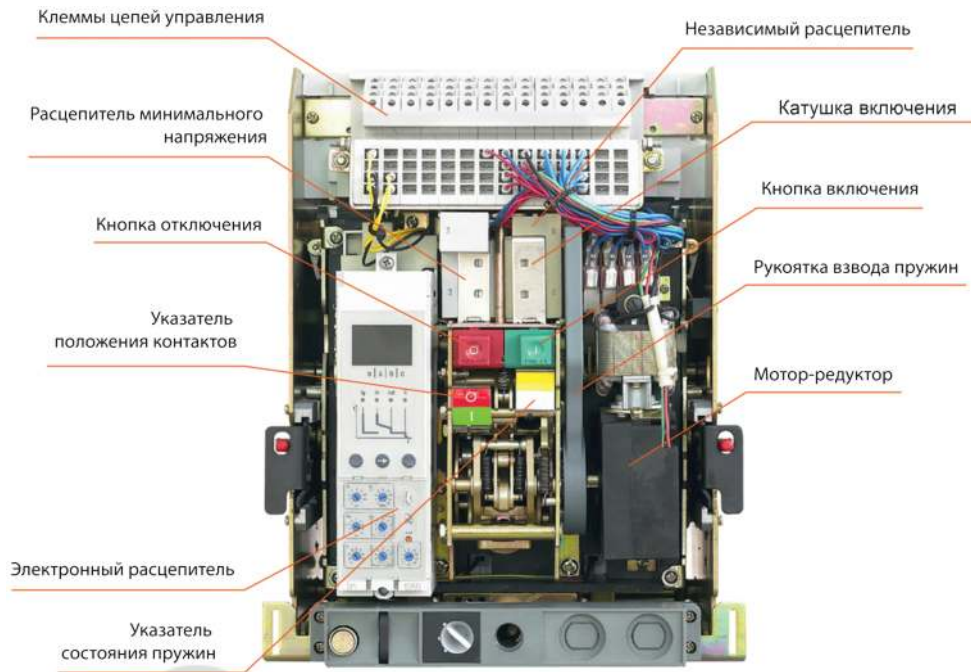


Рисунок 1 – Выключатель серии YON AD-S2, YON AD-S4 в разрезе



© КОМФОРТ  
Рисунок 1.1 – Выключатель YON AD-S1; S5; S6



Рисунок 1.2 – Корзина выключателя YON AD-S1; S5; S6

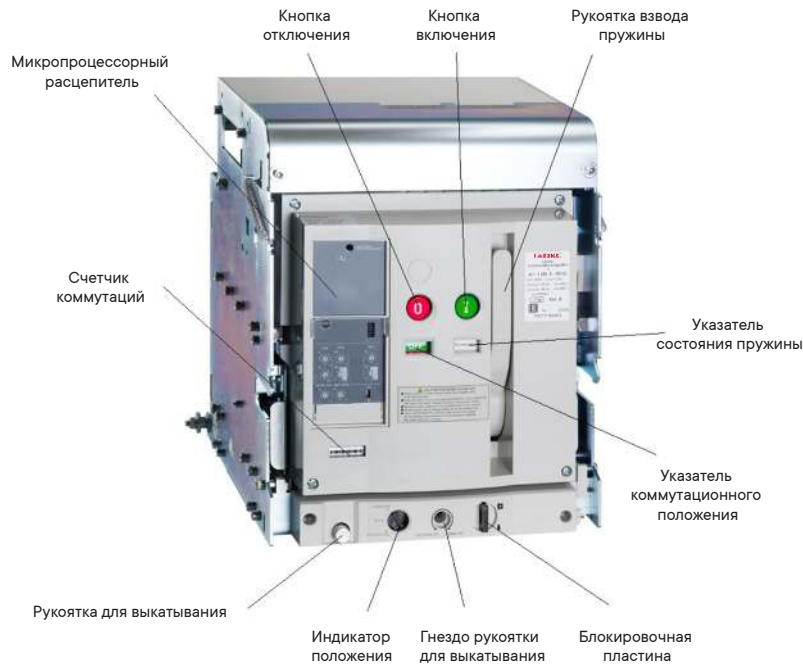


Рисунок 2 – Лицевая панель выключателя серии YON AD-S2, YON AD-S4

4.2 Микропроцессорный расцепитель.

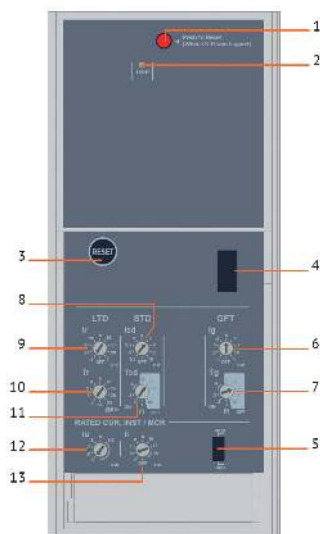
4.2.1 Функции микропроцессорных расцепителей, смотри таблицу 8.

Таблица 7.1

ТИП	MR7.0	MR8.0	MR8.1	MR8.2
Внешний вид				
Защита	От перегрузки/от КЗ/от замыкания на землю	От перегрузки/от КЗ/от замыкания на землю	От перегрузки/от КЗ/от замыкания на землю	От перегрузки/от КЗ/от замыкания на землю/ контроль напряжения/ контроль частоты/ контроль мощности/ контроль последовательности фаз/ контроль дисбаланса тока и напряжения
Индикация	Индикация о срабатывании	Индикация о перегрузке/Индикация о срабатывании по перегрузке и КЗ/индикация по отключению без выдержки времени/диодная индикация токов в фазах	Индикация о перегрузке/Индикация о срабатывании по перегрузке и КЗ/индикация по отключению без выдержки времени/индикация токов в фазах	Индикация о перегрузке/Индикация о срабатывании по перегрузке и КЗ/индикация по отключению без выдержки времени/индикация токов в фазах
Питание	Питание от датчиков тока установленных в защищаемой сети. Расцепитель начинает работу при протекании хотя бы в одной фазе тока не менее 20% от номинального	Питание от датчиков тока установленных в защищаемой сети (не менее 60% от ном. тока). Для обеспечения обмена данными требуется внешний источник питания: -AC/DC 110/220В, -DC 48В Расцепитель начинает работу при протекании хотя бы в одной фазе тока не менее 20% от номинального .	Питание от датчиков тока установленных в защищаемой сети (не менее 60% от ном. тока) Для обеспечения обмена данными требуется внешний источник питания: -AC/DC 110/220В, -DC 48В Расцепитель начинает работу при протекании хотя бы в одной фазе тока не менее 20% от номинального .	Питание от датчиков тока установленных в защищаемой сети (не менее 60% от ном. тока) Для обеспечения обмена данными требуется внешний источник питания: -AC/DC 110/220В, -DC 48В Расцепитель начинает работу при протекании хотя бы в одной фазе тока не менее 20% от номинального .
Протокол передачи данных	Отсутствует	Modbus / RS-485	Modbus / RS-485	Modbus / RS-485
Регистрация аварий	Отсутствует	10 записей (Авария, ток, дата, время)	300 записей (Авария, ток, дата, время)	300 записей (Авария, ток, дата, время)
Процент погрешности при измерениях	10 %	10 %	1,5 %	1,5 %



## 4.2.2 Настройка микропроцессорного расцепителя MR7.0, смотри рисунок 3.



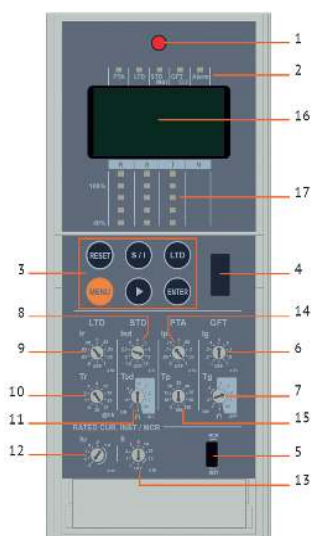
- 1 Кнопка возврата после аварийного срабатывания.
- 2 Индикация срабатывания: ПТИ – перегрузка. Светодиод мигает, когда ток достигает значения  $1,13 I_R$ .
- 3 Кнопка сброса.
- 4 Гнездо для подключения тестирующего устройства.
- 5 Выбор защитной характеристики  $I^2t$  (устанавливается производителем).
- 6 Переключателем  $I_g$  устанавливается ток срабатывания при однофазном коротком замыкании на землю в кратности к номинальному току (от 0,1 до  $1,0 I_n$ ).
- 7 Переключателем  $T_g$  устанавливается независимая или обратозависимая выдержка времени при однофазном коротком замыкании на землю (от 0,05 до 0,4 с).
- 8 Переключателем  $I_{sd}$  устанавливается ток срабатывания в зоне короткого замыкания в кратности к рабочему току (от 1,5 до  $10 I_n$ ).
- 9,12 Переключателями  $I_r$  и  $I_u$  устанавливается рабочий ток выключателя в кратности к номинальному току от 0,4 до  $1,0 I_n$  ( $I_R = I_r \times I_n$ ). 10 Переключателем  $T_r$  устанавливается выдержка времени в зоне перегрузки (от 0,5 до 30 с при нагрузке током  $6 I_R$ ).
- 11 Переключателем  $T_{sd}$  устанавливается кратковременная выдержка времени в зоне короткого замыкания (от 0,05 до 0,4 с).
- 13 Переключателем  $I_i$  устанавливается ток мгновенного срабатывания в зоне короткого замыкания в кратности к номинальному току (от 2 до  $15 I_n$ ).

Рисунок 3 – Микропроцессорный расцепитель MR7.0

- 4.2.2.1 Индикация при перегрузке с помощью светодиода. Светодиод мигает, когда ток достигает значения  $1,13 I_R$ .
- 4.2.2.2 Переключателями  $I_r$  и  $I_u$  устанавливается рабочий ток выключателя в кратности к номинальному току от  $0,4 I_n$  до  $1,0 I_n$ .
- 4.2.2.3 Переключателем  $T_r$  устанавливается защитная характеристика в зависимости от времени срабатывания в зоне перегрузки (от 0,5 до 30 с при нагрузке током  $6 I_R$ ).
- 4.2.2.4 Переключателем  $I_{sd}$  устанавливается ток срабатывания в зоне короткого замыкания в кратности к рабочему току (от  $1,5 I_n$  до  $10 I_n$ ).
- 4.2.2.5 Переключателем  $T_{sd}$  устанавливается кратковременная выдержка времени в зоне короткого замыкания (от 0,05 до 0,4 с).
- 4.2.2.6 Переключателем  $I_g$  устанавливается ток срабатывания при однофазном коротком замыкании на землю в кратности к номинальному току (от  $0,1 I_n$  до  $1,0 I_n$ ).
- 4.2.2.7 Переключателем  $T_g$  устанавливается кратковременная выдержка времени при однофазном коротком замыкании на землю (от 0,05 до 0,4 с).
- 4.2.2.8 Переключателем  $I_i$  устанавливается ток мгновенного срабатывания в зоне короткого замыкания в кратности к номинальному току (от  $2 I_n$  до  $15 I_n$ ).

**ВНИМАНИЕ!** Для обеспечения корректной работы выключателя настройку микропроцессорного расцепителя должен выполнять потребитель, исходя из условий эксплуатации.

## 4.2.3 Настройка микропроцессорного расцепителя MR8.0, смотри рисунок 4.



- 1 Кнопка возврата после аварийного срабатывания.
- 2 Индикация срабатывания: ПТА – индикация аварии при перегрузке; LTD – срабатывание от перегрузки; STD/INST – срабатывание от короткого замыкания; GFT/ELT – срабатывание от короткого замыкания на землю; Alarm – срабатывание микропроцессорного расцепителя.
- 3 Кнопка перемещения по меню и самотестирования.
- 4 Гнездо для подключения тестирующего устройства.
- 5 Выбор защитной характеристики  $I^2t$  (устанавливается производителем).
- 6 Переключателем  $I_g$  устанавливается ток срабатывания при однофазном коротком замыкании на землю в кратности к номинальному току (от 0,1 до  $1,0 I_n$ ).
- 7 Переключателем  $T_g$  устанавливается независимая или обратозависимая выдержка времени при однофазном коротком замыкании на землю (от 0,05 до 0,4 с).
- 8 Переключателем  $I_{sd}$  устанавливается ток срабатывания в зоне короткого замыкания в кратности к рабочему току (от 1,5 до  $10 I_n$ ).
- 9,12 Переключателями  $I_r$  и  $I_u$  устанавливается рабочий ток выключателя в кратности к номинальному току от 0,4 до  $1,0 I_n$  ( $I_R = I_r \times I_n$ ).
- 10 Переключателем  $T_r$  устанавливается выдержка времени в зоне перегрузки (от 0,5 до 30 с при нагрузке током  $6 I_R$ ).
- 11 Переключателем  $T_{sd}$  устанавливается кратковременная выдержка времени в зоне короткого замыкания (от 0,05 до 0,4 с).
- 13 Переключателем  $I_i$  устанавливается ток мгновенного срабатывания в зоне короткого замыкания в кратности к номинальному току (от 2 до  $15 I_n$ ).
- 14 Переключателем  $I_p$  устанавливается ток включения сигнализации о перегрузке в кратности к току  $I_n$ .
- 15 Переключателем  $T_p$  устанавливается время включения сигнализации о перегрузке с момента ее возникновения.
- 16 Жидкокристаллический дисплей.
- 17 Светодиодные шкалы индикации токов трех фаз.

Рисунок 4 – Микропроцессорный расцепитель MR8.0

#### 4.2.3.1 Индикация при перегрузке с помощью светодиодов.

Светодиоды отображают:

- РТА – предупреждение о перегрузке;
- LTD – срабатывание от перегрузки;
- STD/INST – срабатывание от короткого замыкания;
- GFT/ELT – срабатывание от однофазного короткого замыкания на землю.

#### 4.2.3.2 Интерфейс микропроцессорного расцепителя, смотри рисунок 5, значение в таблице 9.

Таблица 9

Тип	Описание
1	Показывает уставки тока и времени; Отображает значения уставок и события.
2	Отображение цифр или символов; Отображает ток, время и простые символы.
3	Отображает единицы измерения и значение тока или времени.
4	Контроль заряда аккумулятора. Батарея установлена в микропроцессорном расцепителе (литиевая). Индикация состояния батареи - Мерцание с частотой 0,5 с: нуждается в замене из-за разряда батареи.
5	Отображение соединения. Отображает скорость соединения, настройки адреса и экрана.
6	Отображает измеренный ток, фазу и уровень нагрузки.
7	Отображает информацию об авариях и коммутациях.

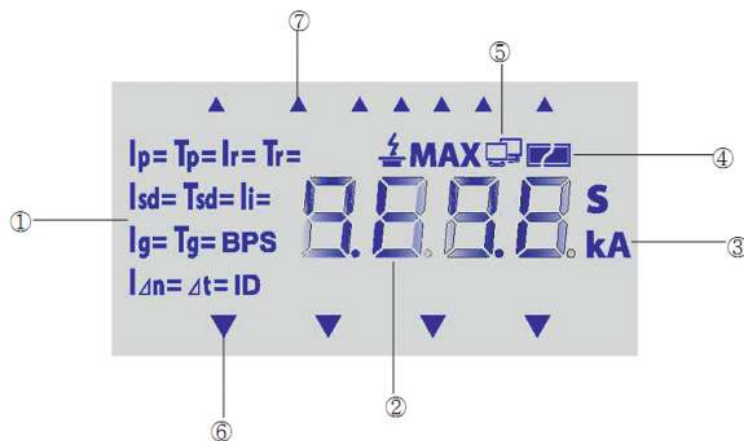


Рисунок 5 – Жидкокристаллический дисплей MR8.0

Отображается в течение 1 с после подачи питания на микропроцессорный расцепитель, а затем возвращается к экрану измерений.

#### 4.2.3.3 Блок кнопок управления, смотри таблицу 10.

Таблица 10

Изображение	Кнопка	Описание
		1. На экране ток в R / S / T / N фазах отображается с 3-секундными интервалами. 2. Ток каждой фазы выводится на дисплей. (▶) форма движется слева → направо. 3. Светодиодная столбчатая диаграмма показывает уровень нагрузки каждой фазы на 40 ~ 110%.
	▶	1. Нажатие кнопки (▶) Используется для перехода к следующему шагу. Экран измерений: Переход к показаниям тока следующей фазы. Настройка уставок: Просмотр описания следующей настройки. Просмотр времени: Год, месяц → День, час → минуты, секунды. 2. При нажатии в течение примерно 3 ~ 4 с на экране измерений ток отображаемой фазы может быть измерен. (Удерживать нажатой короткое время, затем отпустить).
	MENU	1. Используется для проверки значений параметров, просмотра журнала аварий/событий, времени и параметров связи.
	S/I	1. Используется для защиты с кратковременной задержкой срабатывания/мгновенной защиты, САМОТЕСТИРОВАНИЕ*. 2. Приоритет отключения без выдержки времени. 3. Мгновенное отключение, когда не установлена выдержка времени для защиты с кратковременной задержкой срабатывания/мгновенная защита.
	LTD	1. Используется для защиты с длительной задержкой срабатывания, САМОТЕСТИРОВАНИЕ*. 2. Не доступна, если не установлена длительная задержка срабатывания.
	ENTER	1. Используется для просмотра описания события / неисправности и изменения даты / времени. 2. После перехода к описанию необходимо проверить или изменить использование кнопки MENU, нажмите кнопку ENTER, чтобы перейти к следующему шагу.
	RESET	1. Возврат в исходное состояние после срабатывания, сброс сообщений о событиях, авариях. 2. Совокупность отображаемых элементов ЖК-дисплея и информация о срабатывании, показанная светодиодами будет включена в течение примерно 0,5 с. 3. При отображении информации об отключении с использованием питания от резервной батареи, светодиодная индикация будет выключена.

Кнопки LTD, S/I на лицевой панели микропроцессорного расцепителя позволяют произвести самотестирование выключателя с микропроцессорным расцепителем MR8.0.

\*Самотестирование проводится после настройки уставок. Для тестирования необходимо нажать кнопку (LTD, S/I). После срабатывания должен загореться соответствующий индикатор. Чтобы сбросить результат тестирования, нажмите RESET. Данная функция позволяет произвести проверку отключения аппарата в соответствии с временными уставками по защите от перегрузки и КЗ. Так же при тестировании происходит проверка связи между микропроцессорным расцепителем и исполнительным электромагнитом отключения.

#### 4.2.3.4 Переключателями $I_r$ и $I_U$ устанавливается рабочий ток выключателя в кратности к номинальному току от $0,4I_n$ до $1,0I_n$ .

#### 4.2.3.5 Переключателем $T_r$ устанавливается защитная характеристика в зависимости от времени срабатывания в зоне перегрузки (от 0,5 до 30 с при нагрузке током $\delta I_r$ ).

#### 4.2.3.6 Переключателем $I_{sd}$ устанавливается ток срабатывания в зоне короткого замыкания в кратности к рабочему току (от $1,5I_U$ до $10I_U$ ).

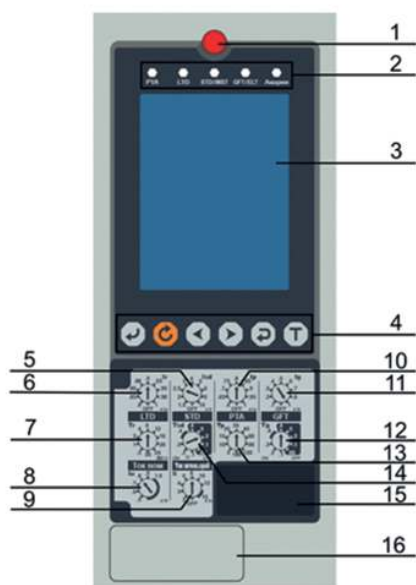
#### 4.2.3.7 Переключателем $T_{sd}$ устанавливается кратковременная выдержка времени в зоне короткого замыкания (от 0,05 до 0,4 с).

- 4.2.3.8 Переключателем  $I_g$  устанавливается ток срабатывания при однофазном коротком замыкании на землю в кратности к номинальному току (от  $0,1I_n$  до  $1,0I_n$ ).
- 4.2.3.9 Переключателем  $T_g$  устанавливается кратковременная выдержка времени при однофазном коротком замыкании на землю (от 0,05 до 0,4 с).
- 4.2.3.10 Переключателем  $I_r$  устанавливается ток мгновенного срабатывания в зоне короткого замыкания в кратности к номинальному току (от  $2I_n$  до  $15I_n$ ).
- 4.2.3.11 Переключателем  $I_p$  устанавливается ток включения сигнализации о перегрузке в кратности к току  $I_r$ .
- 4.2.3.12 Переключателем  $T_p$  устанавливается время включения сигнализации о перегрузке с момента ее возникновения.
- 4.2.3.13 Информация, отображающаяся при настройке микропроцессорного расцепителя MR8.0 приведена в таблице 11

Таблица 11

		Показания на экране	Кнопка	Описание
LTD	ток	$I_r = 2000 \text{ A}$	M ▶	1. Нажмите кнопку Меню (M), находясь в меню «Измерения» один раз, чтобы перейти в меню «Настройки». 2. На первом экране отображается уставка тока для защиты с длительной выдержкой времени, нажмите кнопку табуляции для просмотра значений других настроек. 3. Верхняя часть экрана: отображается " $I_r =$ ".
	время	$T_r = 400 \text{ s}$	M ▶ x1 раз	1. Нажмите кнопку табуляции один раз в меню просмотра настроек для проверки уставки времени для защиты с длительной задержкой срабатывания. 2. Верхняя часть экрана: отображается " $T_r =$ ".
STD	ток	$I_{sd} = 16.00 \text{ kA}$	M ▶ x2 раза	1. Нажмите кнопку табуляции два раза в меню просмотра настроек для проверки уставки тока для защиты с кратковременной задержкой срабатывания. 2. Верхняя часть экрана: отображается " $I_{sd} =$ ".
	время	$T_{sd} = 0.400 \text{ s}$	M ▶ x3 раза	1. Нажмите кнопку табуляции три раза в меню просмотра настроек для проверки уставки времени для защиты с кратковременной задержкой срабатывания. Если была выбрана обратозависимая задержка срабатывания $I^2t$ , то отображаемое значение будет больше заданного на 1 в последнем разряде. Пример: при $I^2t$ Вкл заданная задержка 0.400 с.: отображается как 0.401 с. 2. Верхняя часть экрана: отображается " $T_{sd} =$ ".
INST	ток	$I_l = 2400 \text{ kA}$	M ▶ x4 раз	1. Нажмите кнопку табуляции четыре раза в меню просмотра настроек для проверки уставки тока для мгновенной защиты. 2. Верхняя часть экрана: отображается " $I_l =$ ".
PTA	ток	$I_p = 1800 \text{ A}$	M ▶ x5 раз	1. Нажмите кнопку табуляции пять раз в меню просмотра настроек для проверки уставки тока для предупреждения о перегрузке (PTA). 2. Верхняя часть экрана: отображается " $I_p =$ ".
	время	$T_p = 20 \text{ s}$	M ▶ x6 раз	1. Нажмите кнопку табуляции шесть раз в меню просмотра настроек для проверки уставки времени для предупреждения о перегрузке (PTA). 2. Верхняя часть экрана: отображается " $T_p =$ ".
GFTП	ток	$I_g = 800 \text{ A}$	M ▶ x7 раз	1. Нажмите кнопку табуляции семь раз в меню просмотра настроек для проверки уставки тока для защиты от замыканий на землю. 2. Верхняя часть экрана: отображается " $I_g =$ ".
	время	$T_g = 0.400 \text{ s}$	M ▶ x8 раз	1. Нажмите кнопку табуляции восемь раз в меню просмотра настроек для проверки уставки времени для защиты от замыканий на землю. Если была выбрана обратозависимая задержка срабатывания $I^2t$ , то отображаемое значение будет больше заданного на 1 в последнем разряде. Пример: при $I^2t$ Вкл заданная задержка 0.400 с.: отображается как 0.401с. 2. Верхняя часть экрана: отображается " $T_g =$ ".

#### 4.2.4 Настройка микропроцессорного расцепителя MR8.1, смотри рисунок 6.



- 1 Кнопка возврата в исходное состояние.
- 2 Индикаторы аварийной сигнализации.
- 3 Жидкокристаллический дисплей.
- 4 Блок кнопок управления и настроек.
5. « $I_{sd}$ » настройка значения уставки тока для защиты от короткого замыкания.
6. « $I_r$ » настройка значения уставки тока для защиты от перегрузки.
7. « $T_r$ » настройка задержки срабатывания защиты от перегрузки.
8. « $I_p$ » настройка значения уставки тока для защиты от перегрузки.
9. « $I_l$ » настройка значения уставки тока для мгновенной защиты от короткого замыкания.
10. « $I_p$ » настройка значения тока включения сигнализации о перегрузке в кратности к току  $I_r$ .
11. « $I_g$ » настройка значения уставки тока замыкания на землю.
12. « $T_g$ » настройка задержки срабатывания защиты от замыкания на землю.
13. « $T_p$ » настройка времени включения сигнализации о перегрузке с момента ее возникновения.
14. « $T_{sd}$ » настройка короткой задержкой срабатывания.
15. Мультифункциональные разъемы.
16. Ячейка для установки батарейки.

Рисунок 6 – микропроцессорный расцепитель MR8.1







#### 4.2.4.1 Значения индикации при перегрузке с помощью светодиодов.

Светодиоды отображают:

- PTA – предупреждение о перегрузке;
- LTD – срабатывание от перегрузки;
- STD/INST – срабатывание от короткого замыкания;
- GFT/ELT – срабатывание от однофазного короткого замыкания на землю;
- Авария – срабатывает, когда во время диагностики возникает системная ошибка.

#### 4.2.4.2 Блок кнопок управления, смотри таблицу 12.

Таблица 12

Кнопка	Назначение	Описание
	Ввод, выбор меню (ВВОД)	Используется для выбора меню. Используется для сохранения изменившихся настроек.
	Сброс ошибки (СБРОС)	Используется для обновления экрана. Используется для обновления индикации об ошибке Когда информация о срабатывании отображается с помощью резервного аккумулятора, нажатием кнопки СБРОС, может быть отключен основной экран.
	Двигаться влево (ВЛЕВО)	Используется для перемещения по меню или изменения параметров и выбора значений.
	Двигаться вправо (ВПРАВО)	Используется для перемещения по меню или изменения параметров и выбора значений.
	Возврат (ВОЗВРАТ)	Используется для перемещения по основному меню. Перемещает на экран «Сохранить» если на экране настроек произошли изменения.
	Тестирование (ТЕСТ)	Выполнить тест с использованием заданного условия тестирования.

#### 4.2.4.3 Интерфейс микропроцессорного расцепителя, смотри рисунок 7.

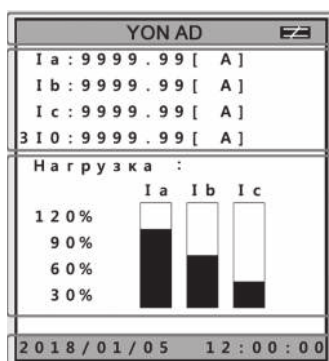


Рисунок 7 – Жидкокристаллический дисплей MR8.1

1. Отображение состояния внутренней батареи и названия меню.
2. Отображение индикация нагрузки каждой фазы.
3. Отображение даты и времени.
4. Отображение точного значения тока в каждой фазе.

Микропроцессорный расцепитель включает в себя следующие основные меню:

- Измерения. В этой вкладке можно посмотреть текущие значения тока и показания токов в каждой фазе.
- Системные. В этой вкладке можно изменить номинальный ток, номинальную частоту, системные настройки, системное время, пароль, язык, назначение цифровых выходов и настройки самотестирования.
- Уставки. В этой вкладке можно изменить уставки.
- Журнал данных. В этой вкладке можно смотреть информацию о срабатываниях и авариях.

**ВНИМАНИЕ!** В микропроцессорном расцепителе MR8.1 по умолчанию установлен пароль – 0000. Для изменения пароля смотри запрос «Системные-Пароль».

Чтобы перейти к состоянию запроса «Измерения-Текущее значение», смотри рисунок 8.

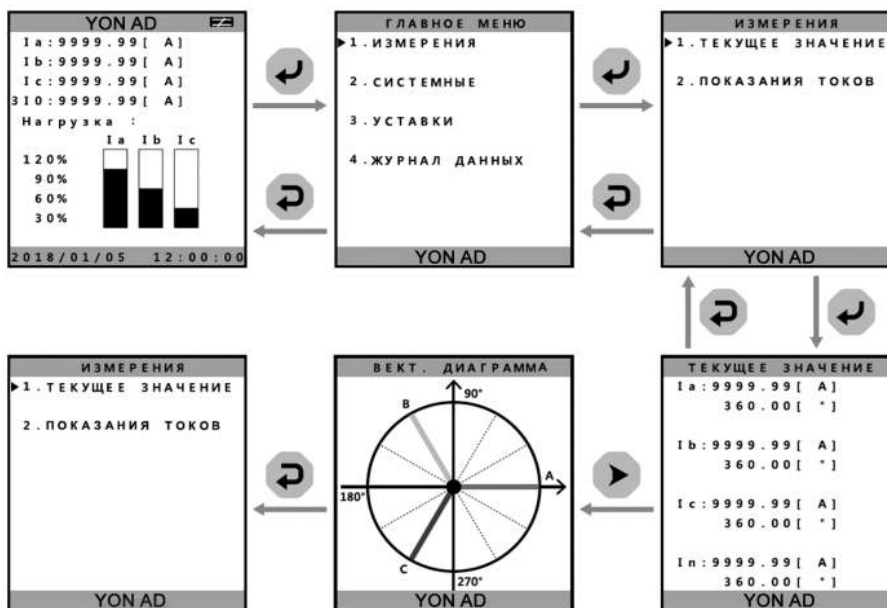


Рисунок 8 – «Измерения-Текущее значение»

Чтобы перейти к состоянию запроса «Измерения-Показания токов», смотри рисунок 9.

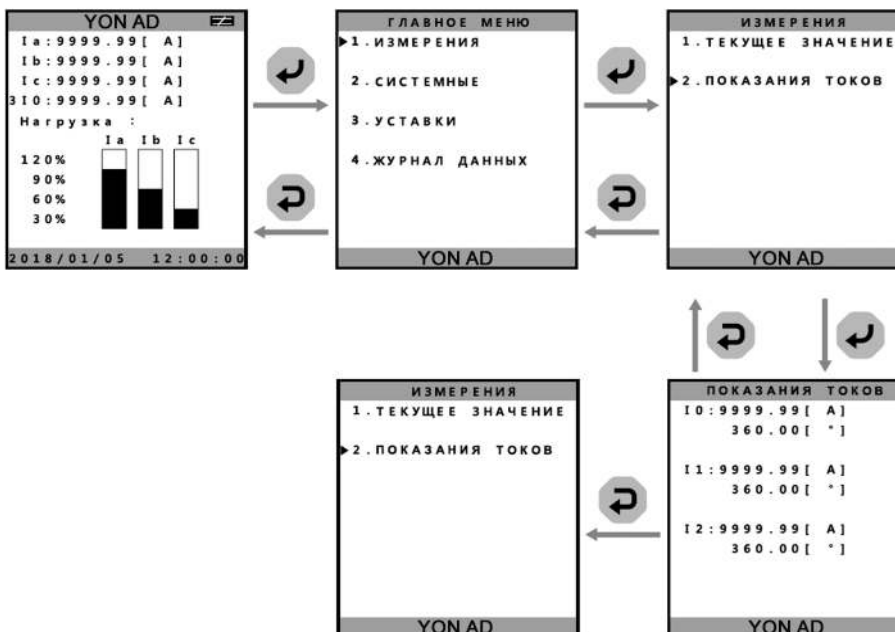
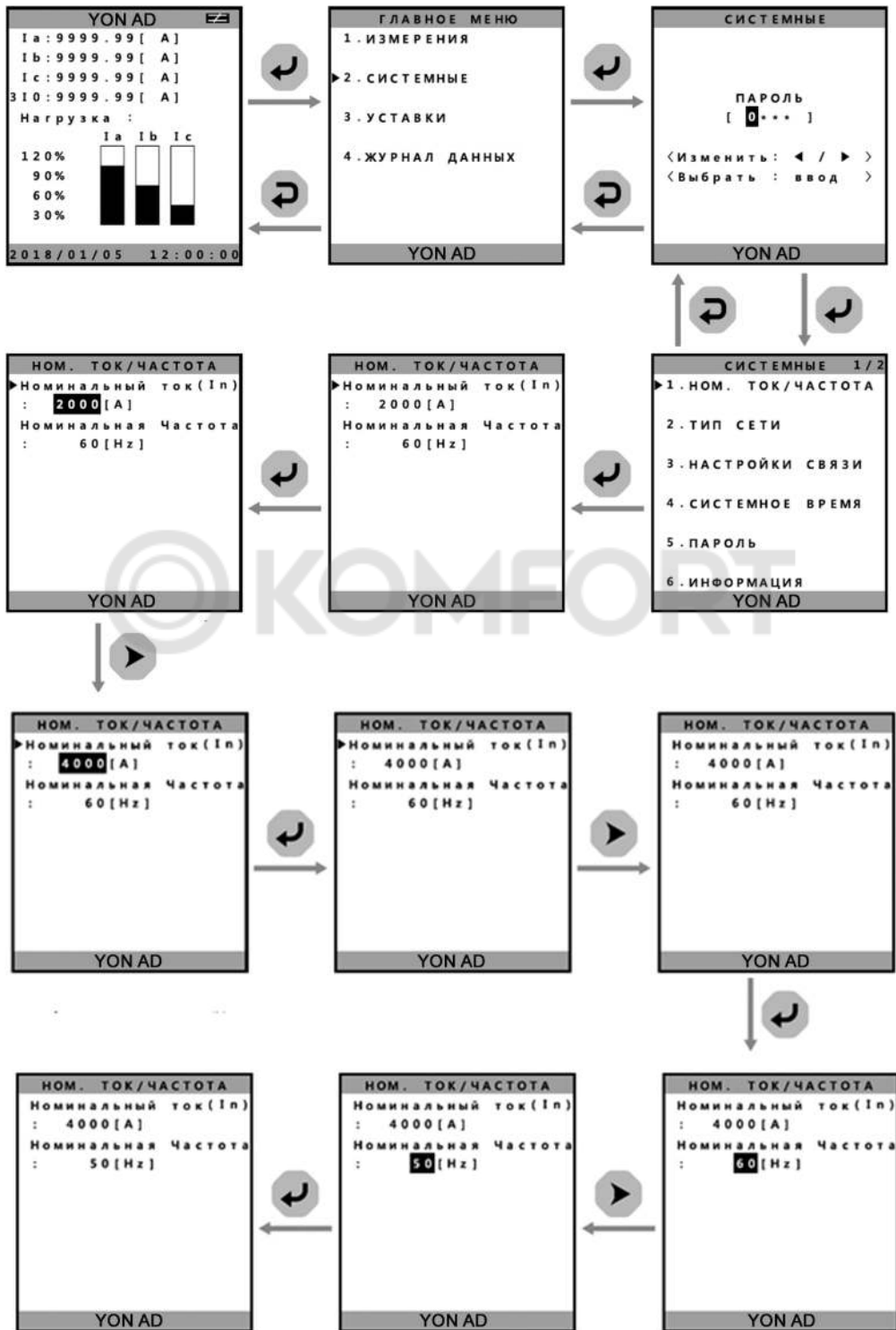


Рисунок 9 – «Измерения-Показания токов»

Чтобы перейти к состоянию запроса «Системные-Номинальный ток и частота», смотри рисунок 10.



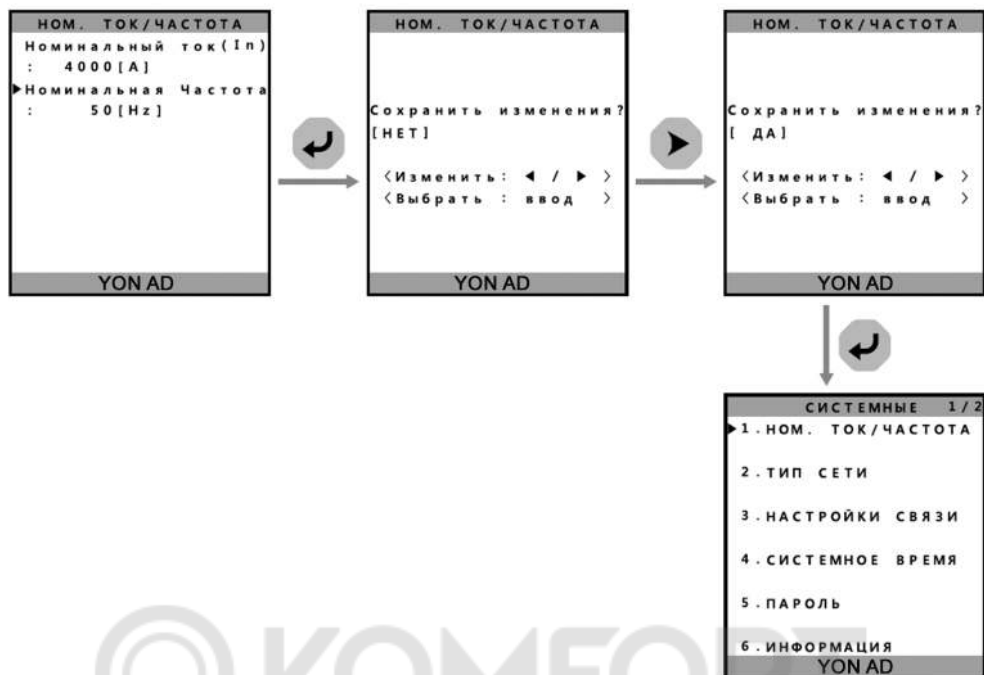
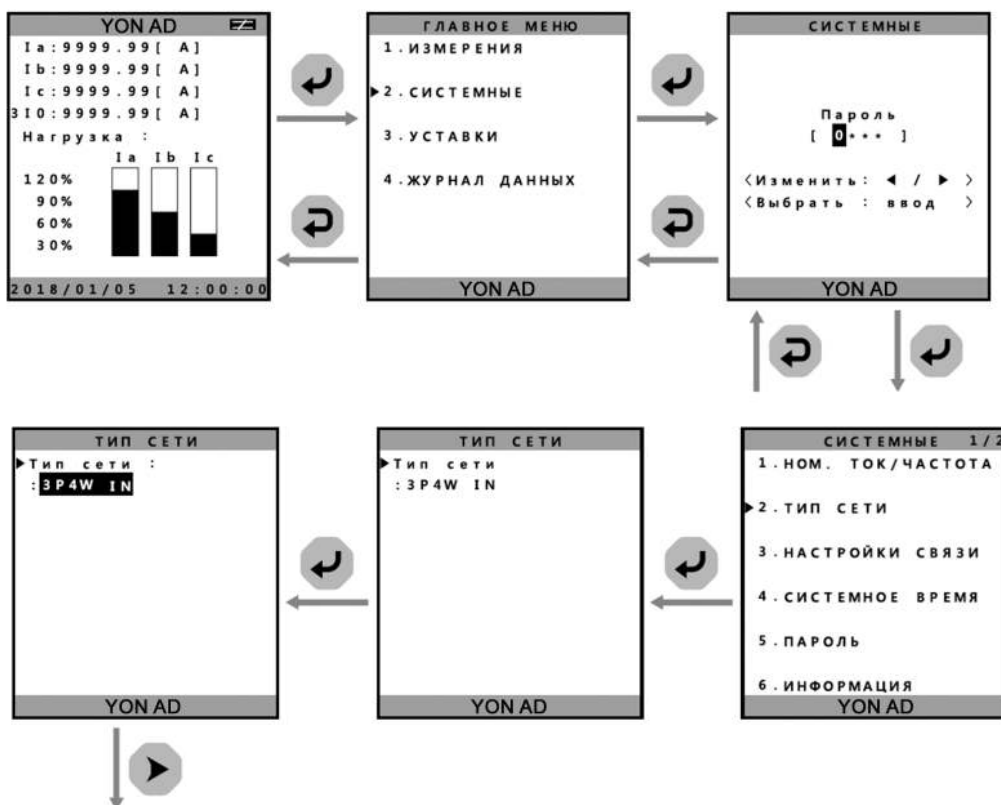


Рисунок 10 – «Системные-Номинальный ток и частота»

Чтобы перейти к состоянию запроса «Системные-Тип сети», смотри рисунок 11.



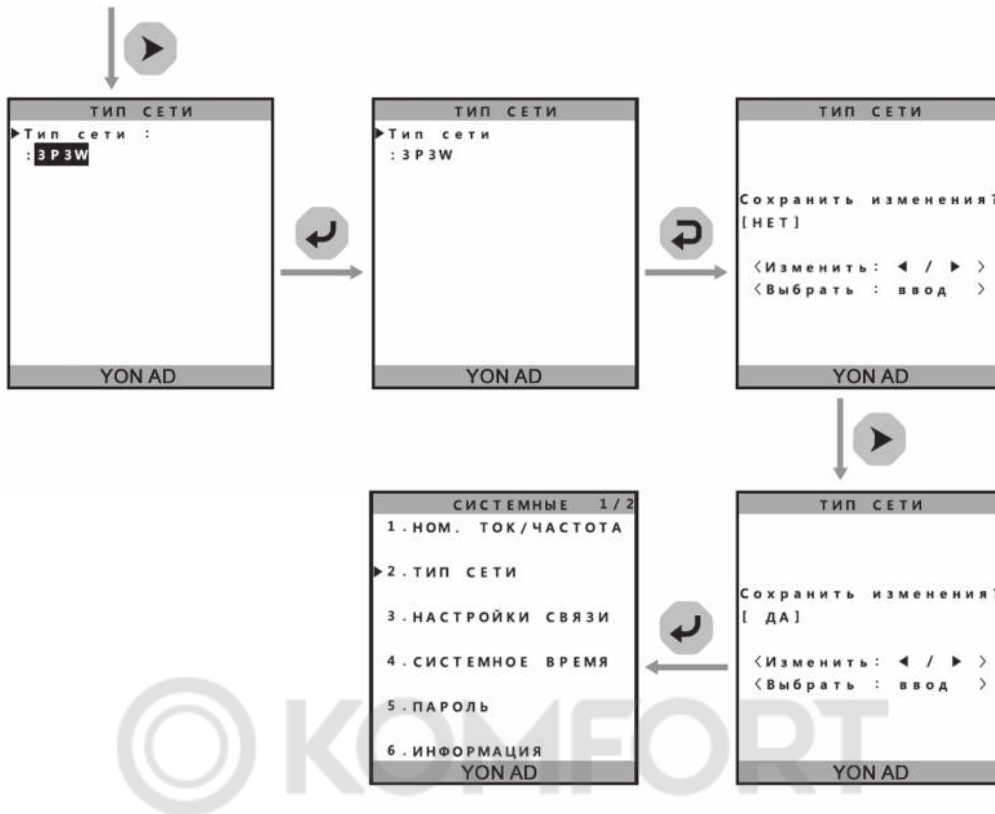
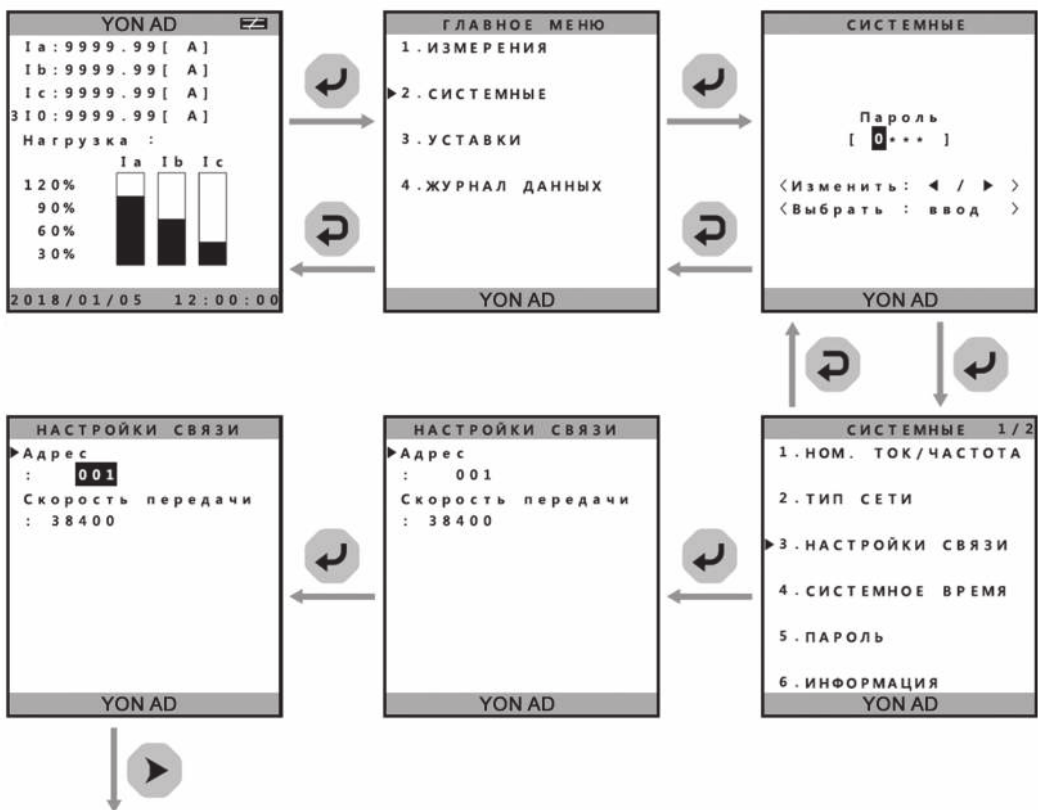


Рисунок 11 – «Системные-Тип сети»

Чтобы перейти к состоянию запроса «Системные-Настройка связи», смотри рисунок 12.





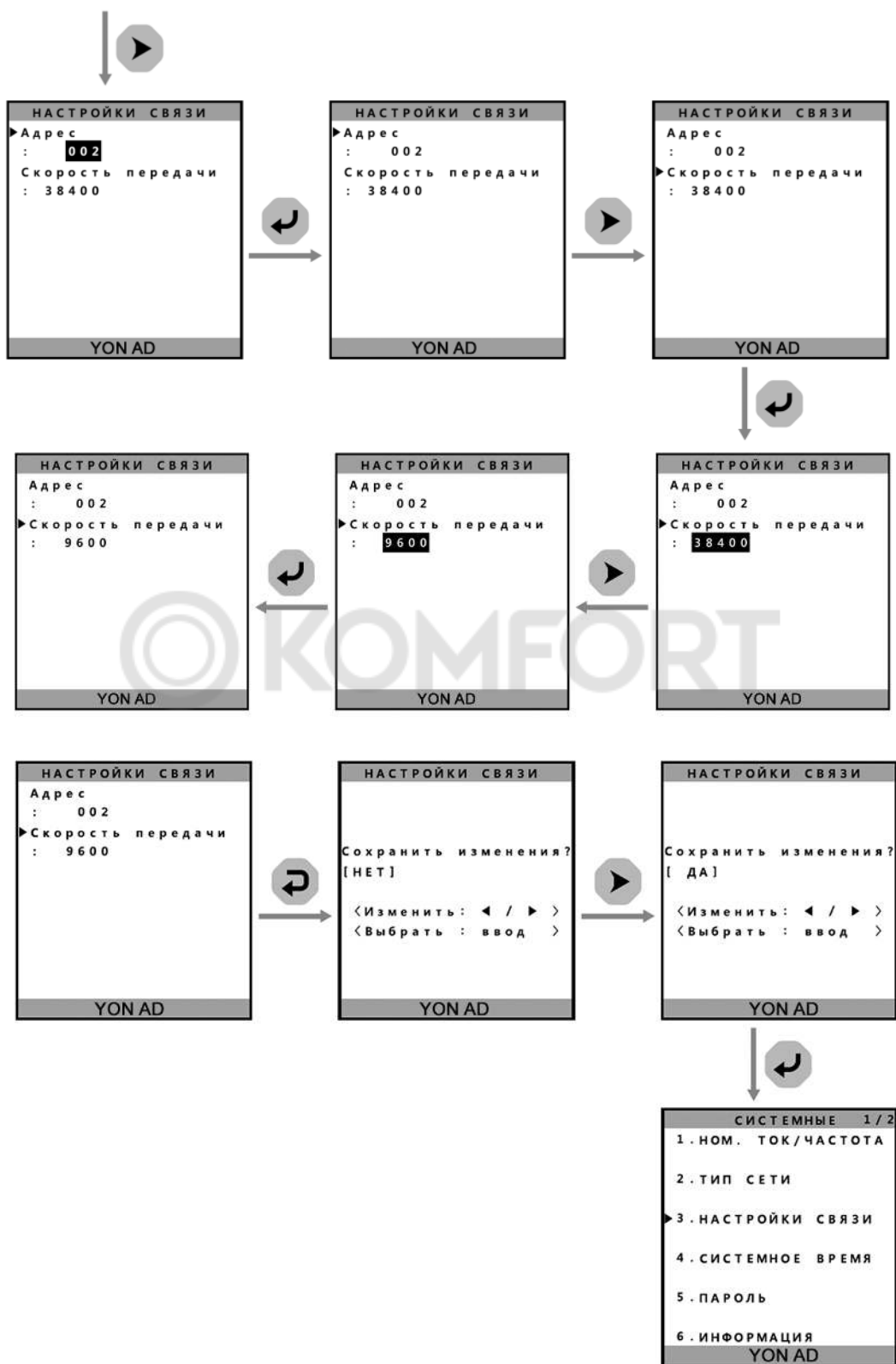
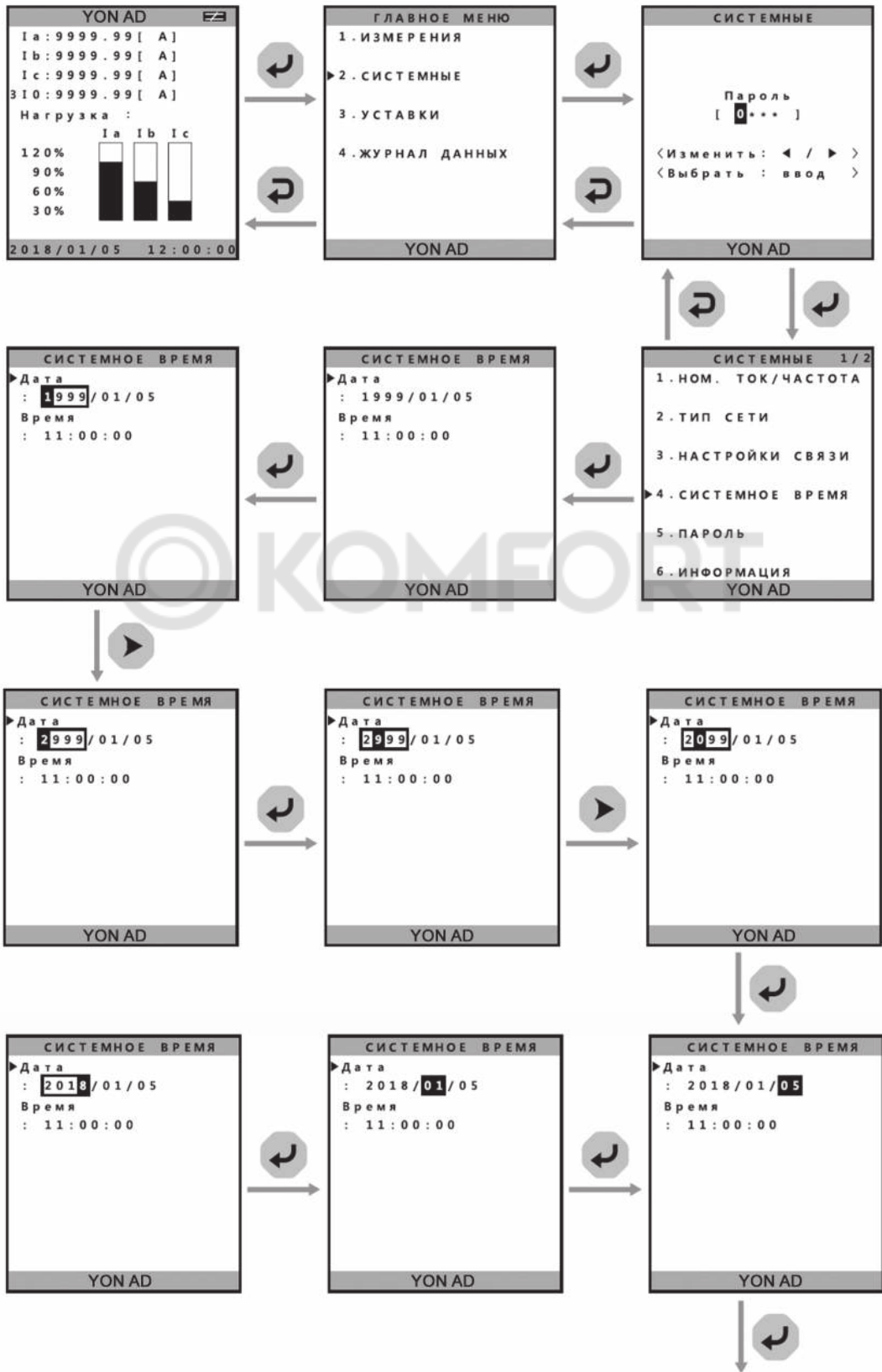


Рисунок 12 – «Системные-Настройка связи»

Чтобы перейти к состоянию запроса «Системные-Системное время», смотри рисунок 13.



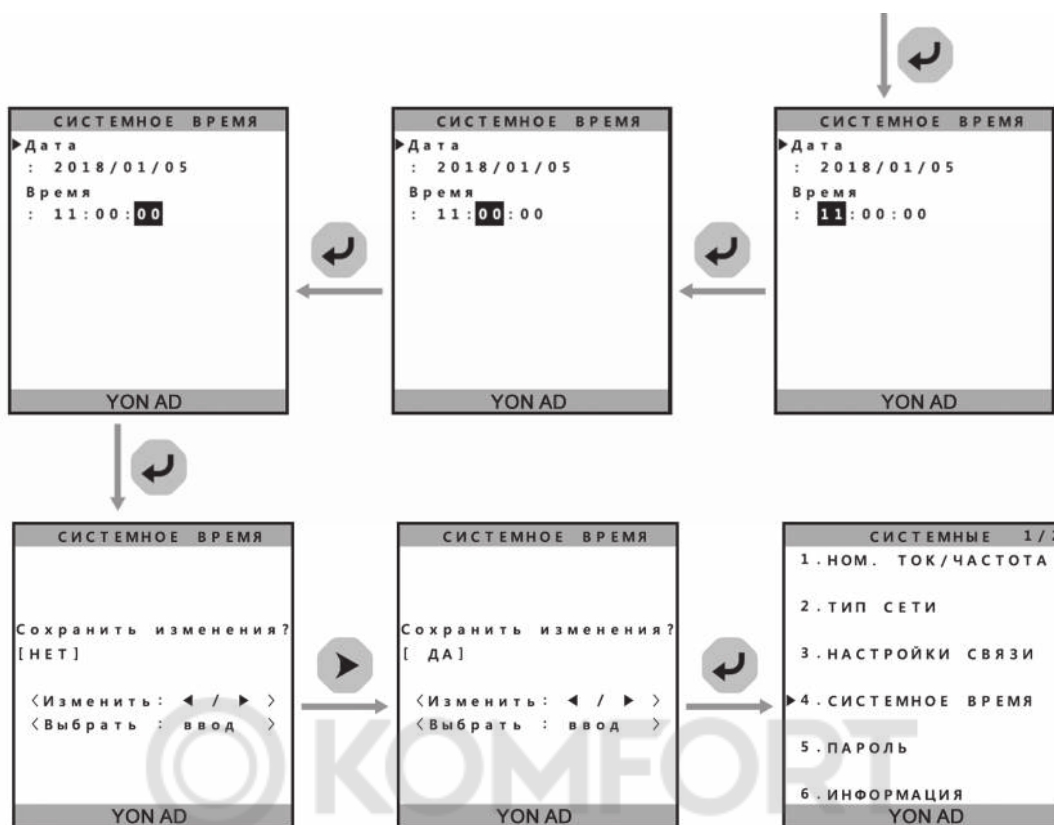
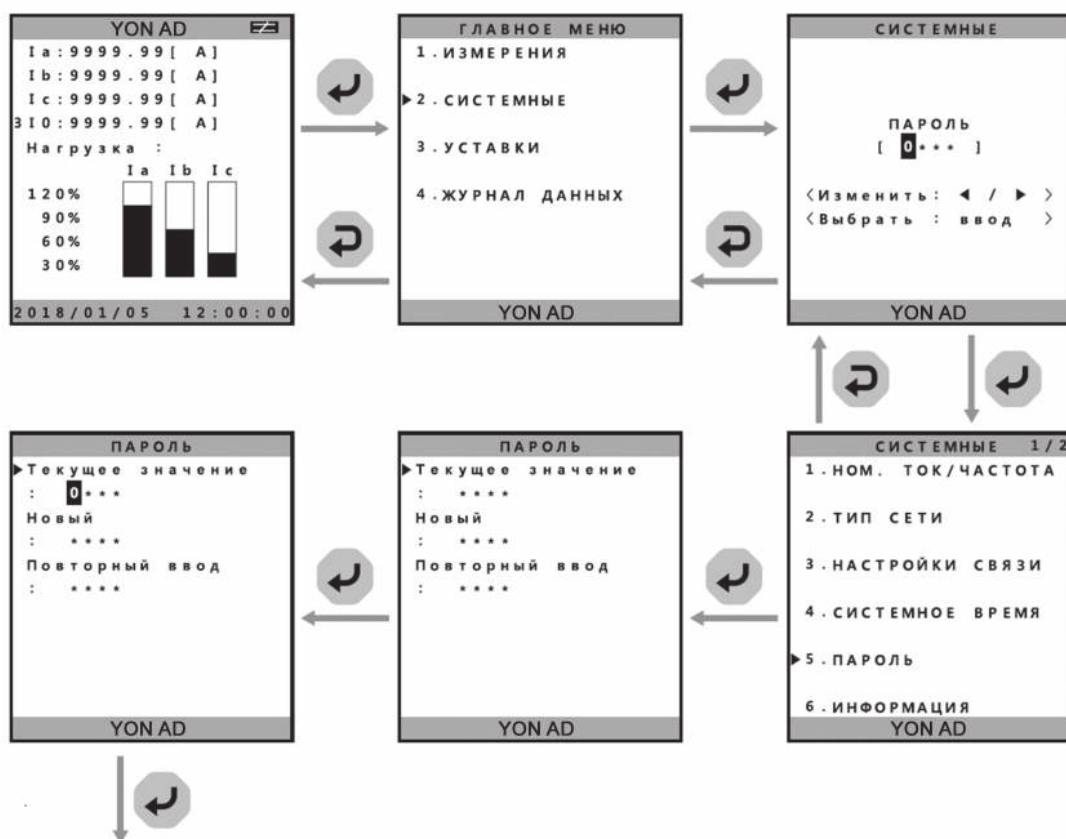


Рисунок 13 – «Системные-Системное время»

Чтобы перейти к состоянию запроса «Системные-Пароль», смотри рисунок 14. В данной вкладке описывается алгоритм установки пароля. Установка пароля необходима для блокировки возможности случайного внесения изменений в блок MR8.1. Пароль состоит из 4 цифровых символов.

**ВНИМАНИЕ!** Если Вы после установки забыли пароль, обратитесь в «КЭАЗ».



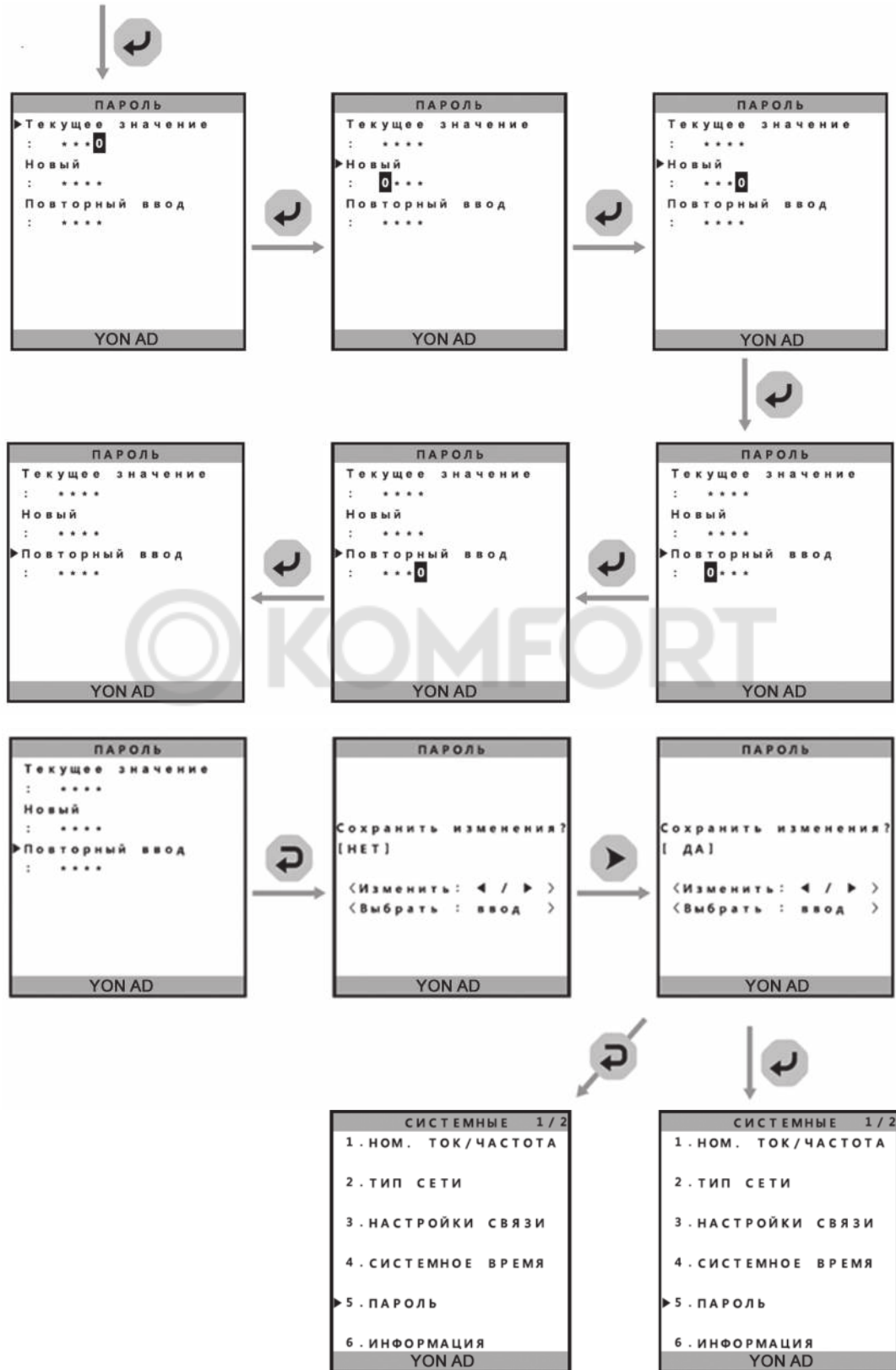


Рисунок 14 – «Системные-Пароль»

Чтобы перейти к состоянию запроса «Системные-Информация», смотри рисунок 15.

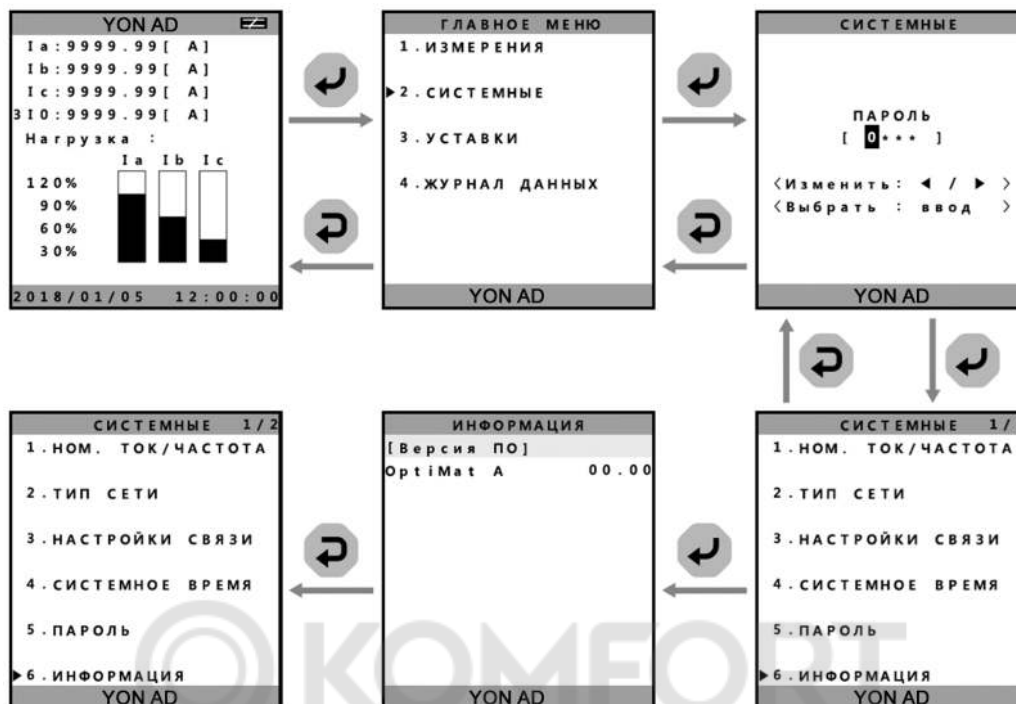
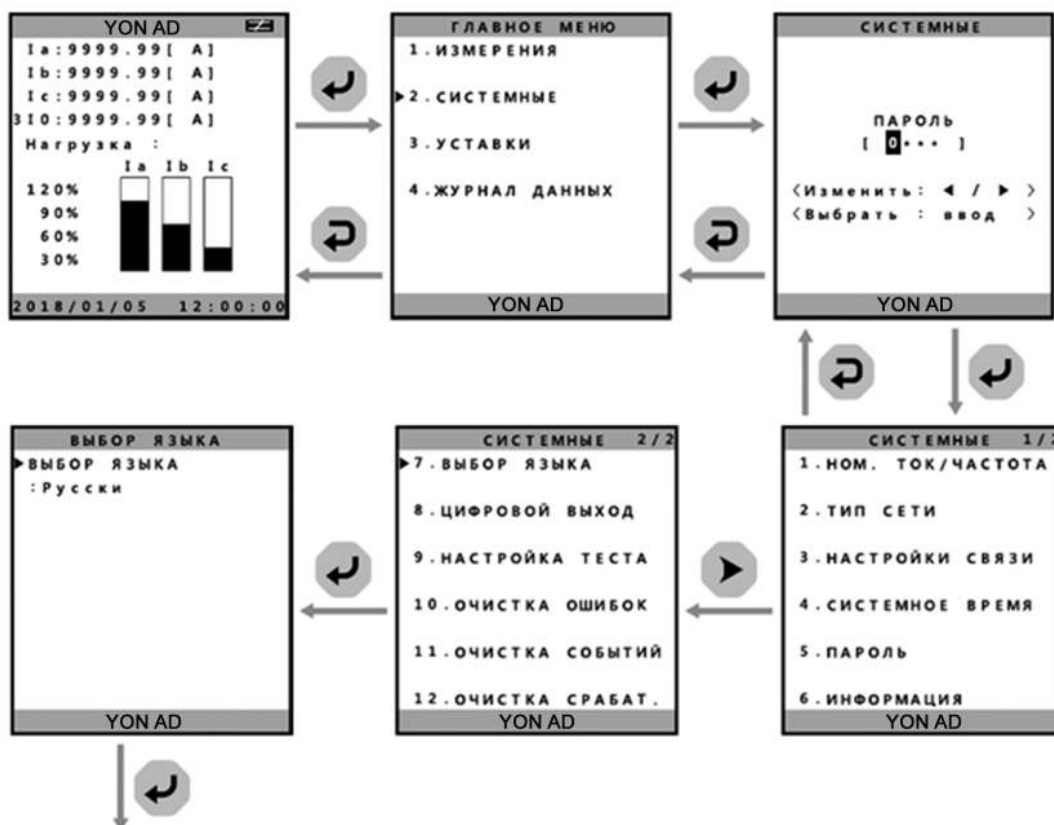


Рисунок 15 – «Системные-Информация»

Чтобы перейти к состоянию запроса «Системные-Выбор языка», смотри рисунок 16. Одним из основных преимуществ MR8.1 является поддержка двух языков. Можно пользоваться меню на русском и английском языках.



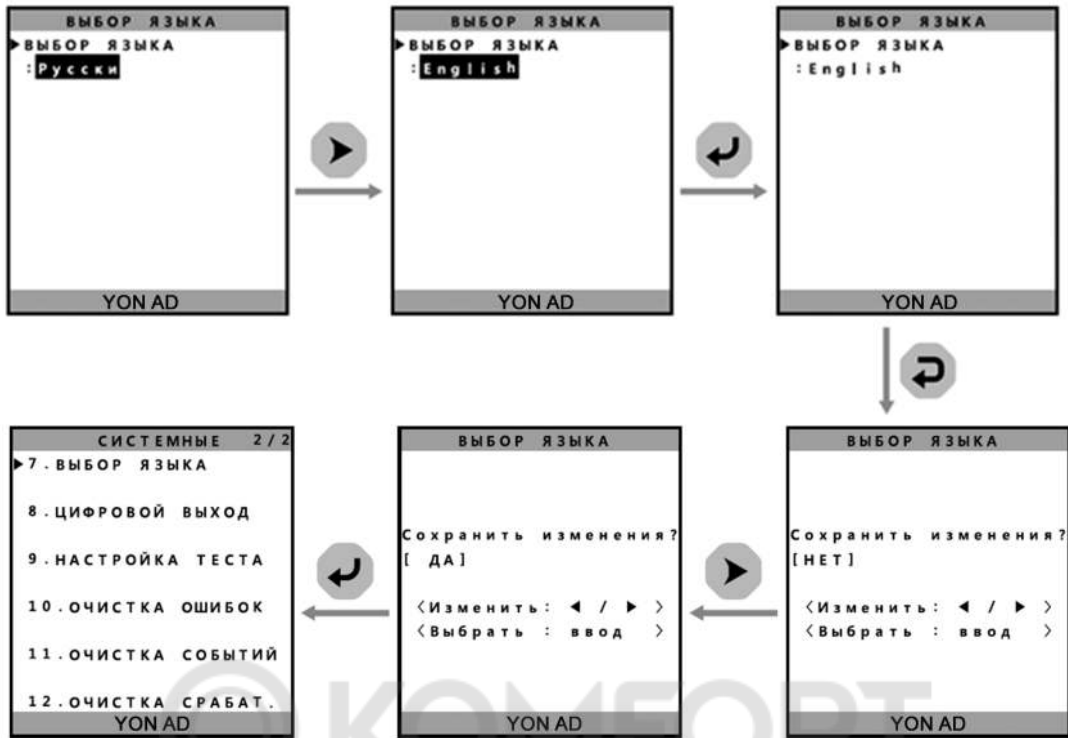
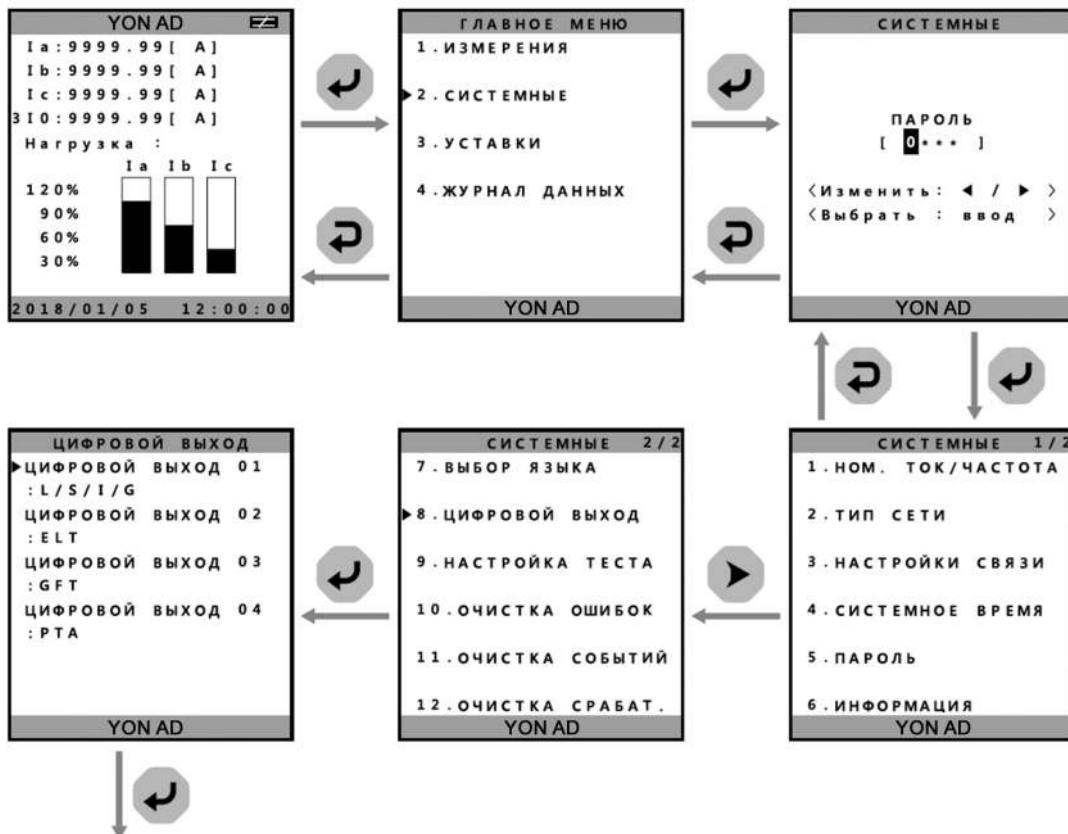


Рисунок 16 – «Системные-Выбор языка»

Чтобы перейти к состоянию запроса «Системные-Цифровой выход», смотри рисунок 17.



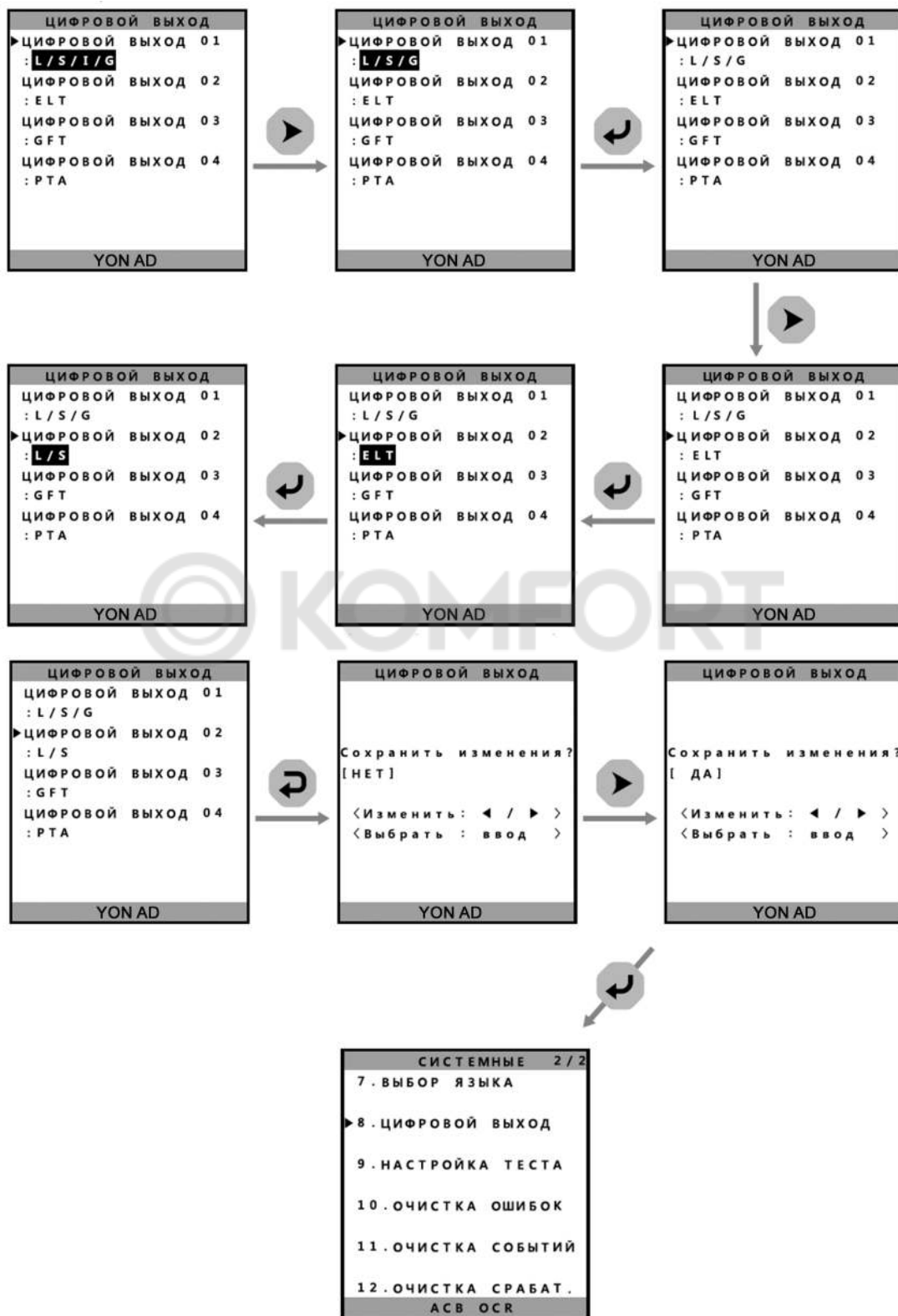
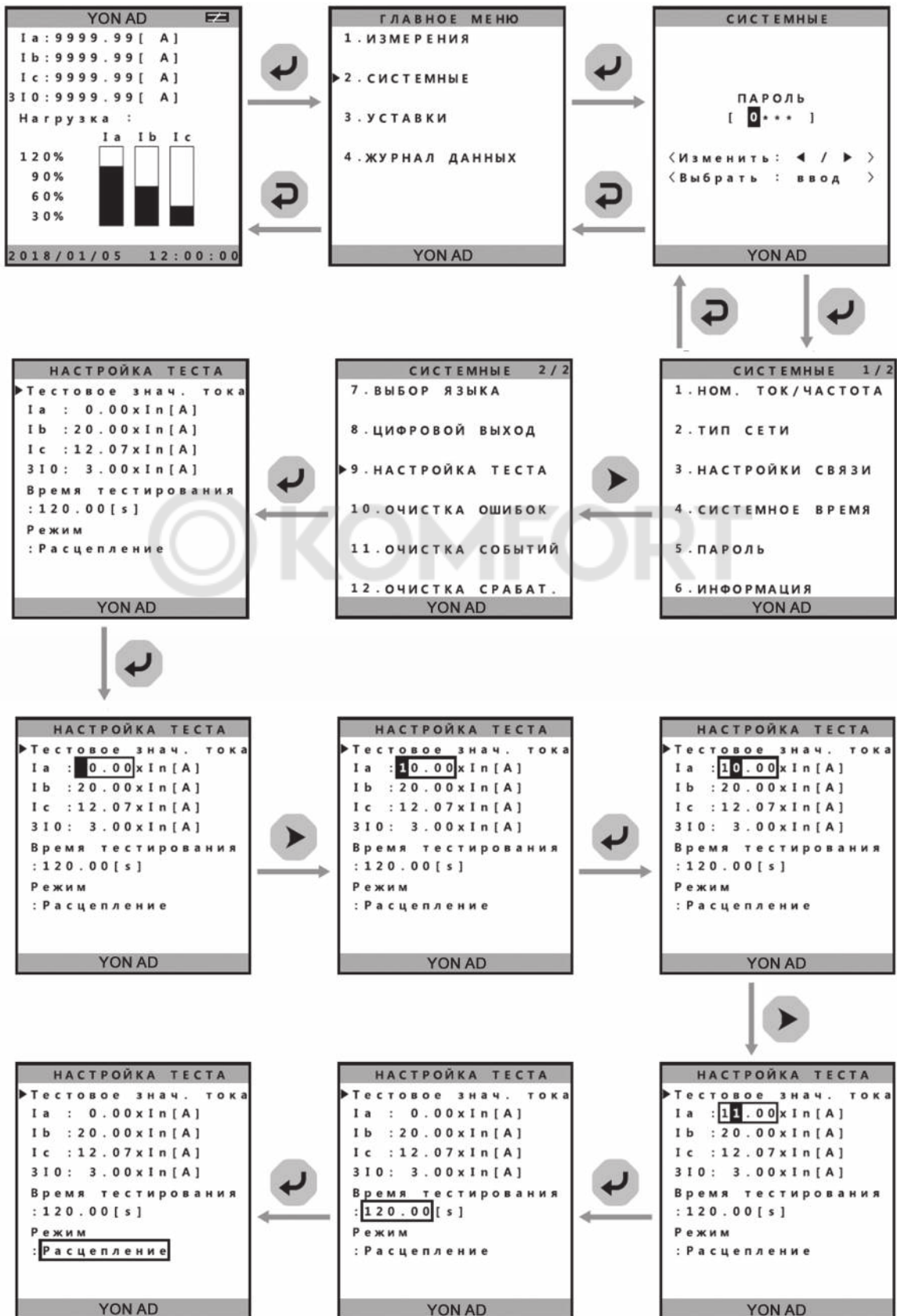


Рисунок 17 – «Системные-Цифровой выход»

Чтобы перейти к состоянию запроса «Системные-Настройка теста», смотри рисунок 18.





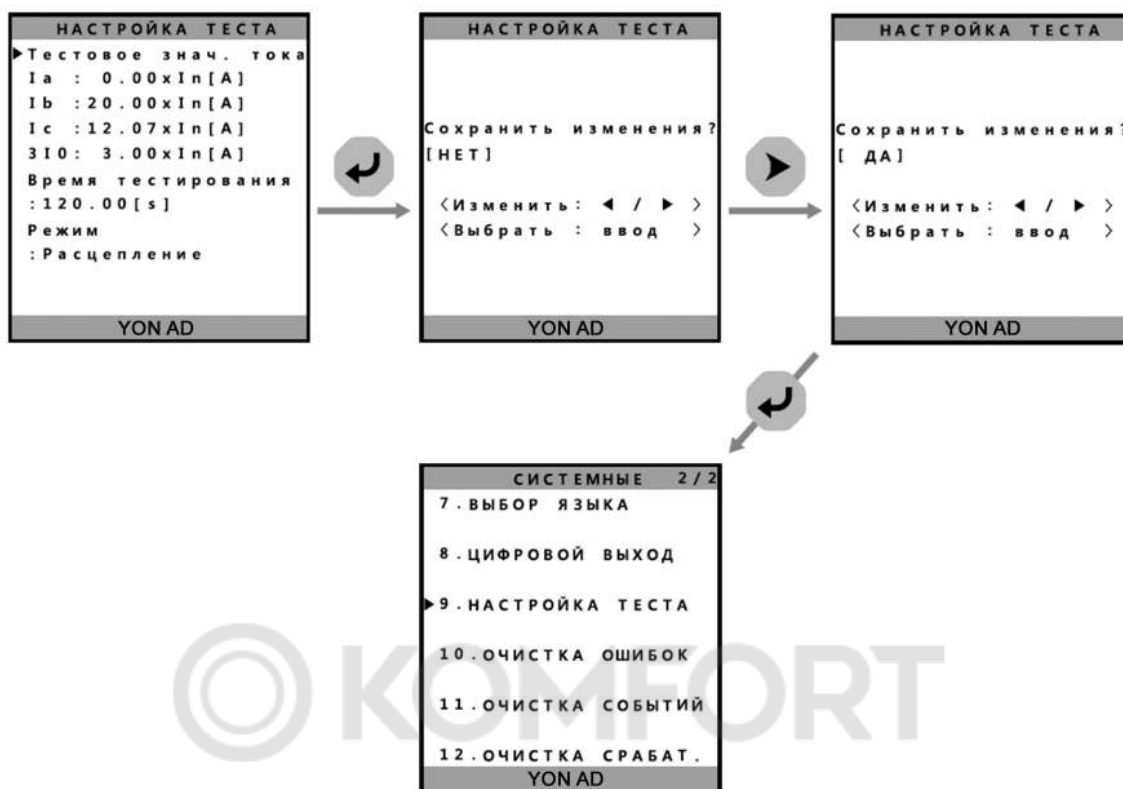
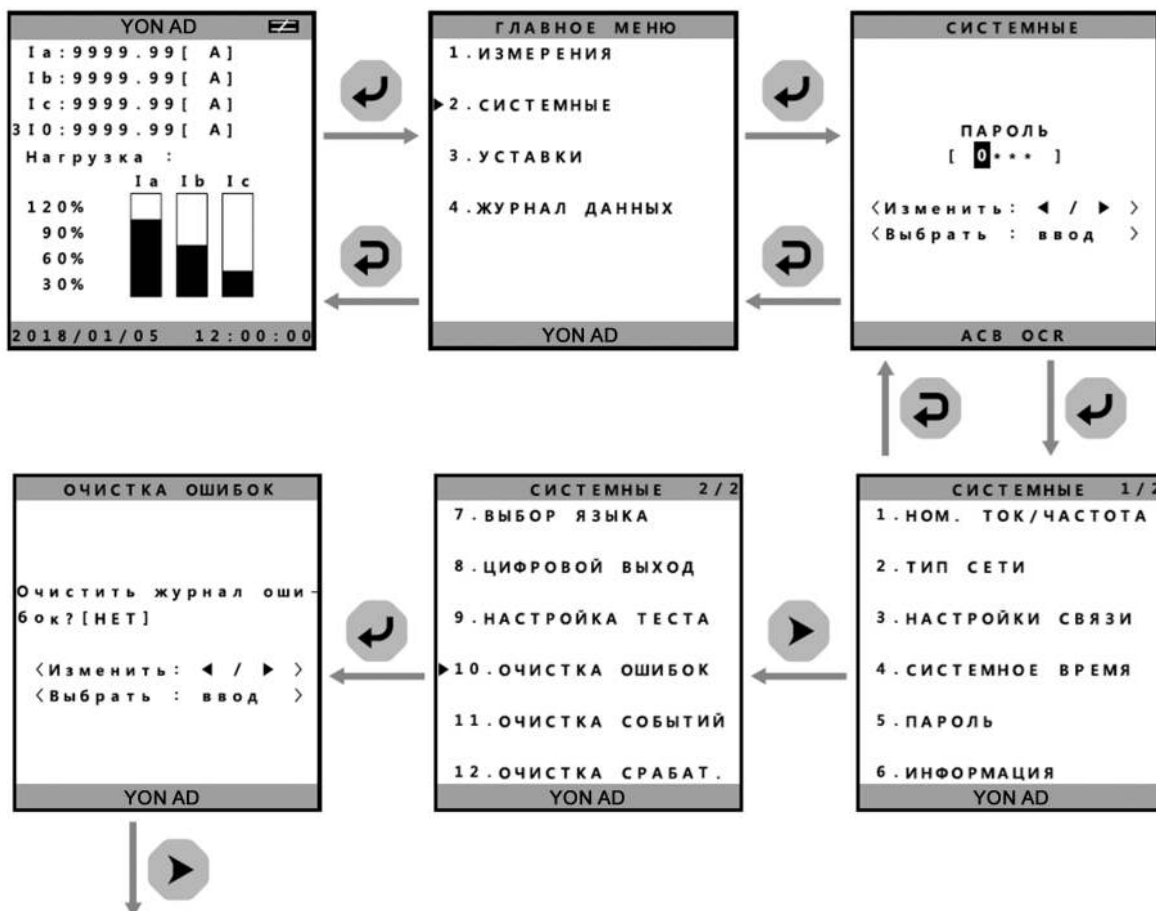


Рисунок 18 – «Системные-Настройка теста»

Чтобы перейти к состоянию запроса «Системные-Очистка ошибок», смотри рисунок 19.



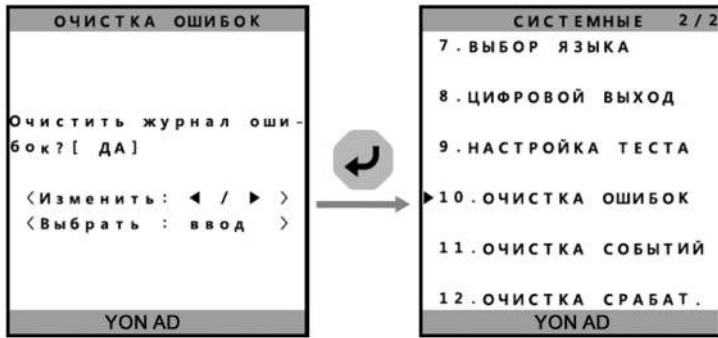
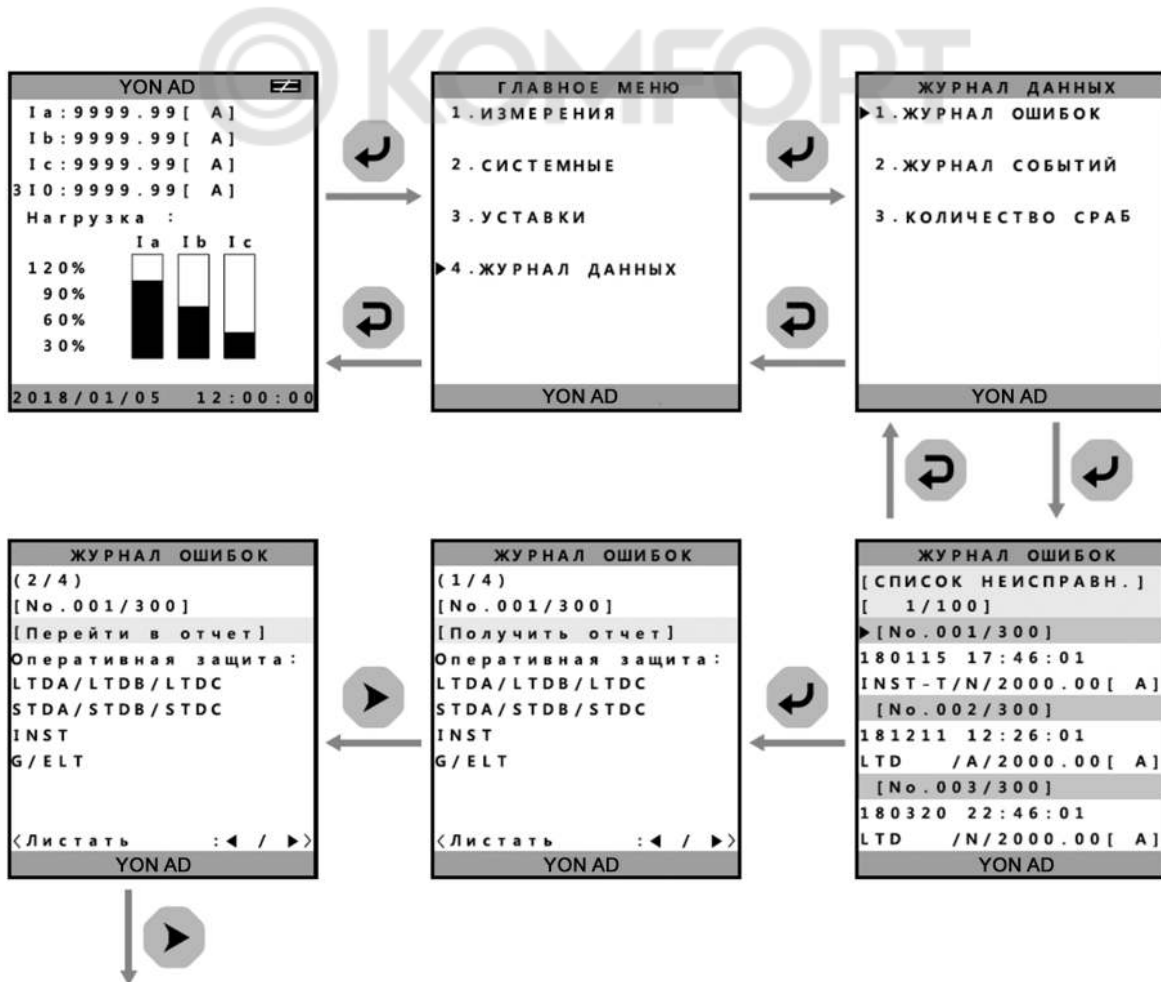


Рисунок 19 – «Системные-Очистка ошибок»

Переход к запросу «Системные-Очистка событий» и «Системные-Очистка срабатывания» аналогично запросу «Системные-Очистка ошибок». Чтобы перейти к состоянию запроса «Журнал данных-Журнал ошибок», смотри рисунок 20. Микропроцессорный расцепитель MR8.1 ведет журнал об ошибках, запоминая 300 событий. Данная информация включает в себя информацию об ошибке в фазе, о токе в момент аварии, максимальном токе в момент аварии при КЗ и время ошибки. Журнал может быть просмотрен в любой момент. Последняя ошибка будет иметь номер 001.



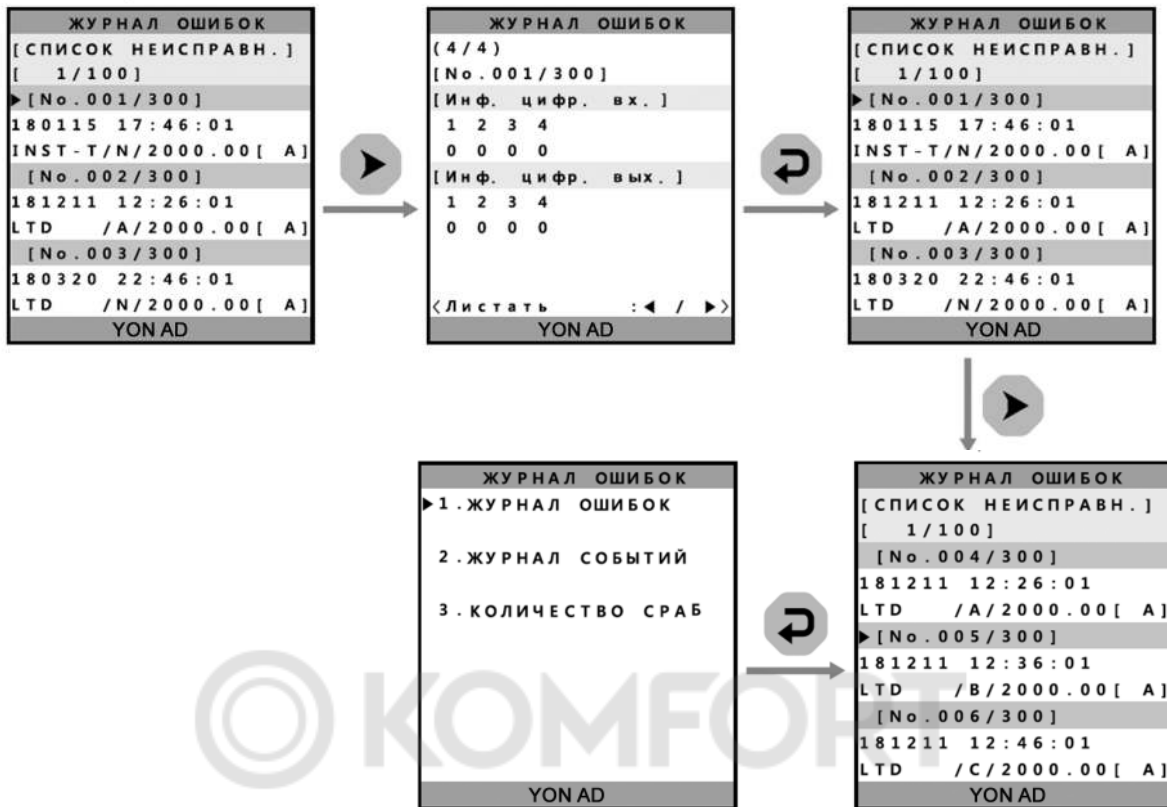


Рисунок 20 – «Журнал данных-Журнал ошибок»

Чтобы перейти к состоянию запроса «Журнал данных-Журнал событий», смотри рисунок 21.

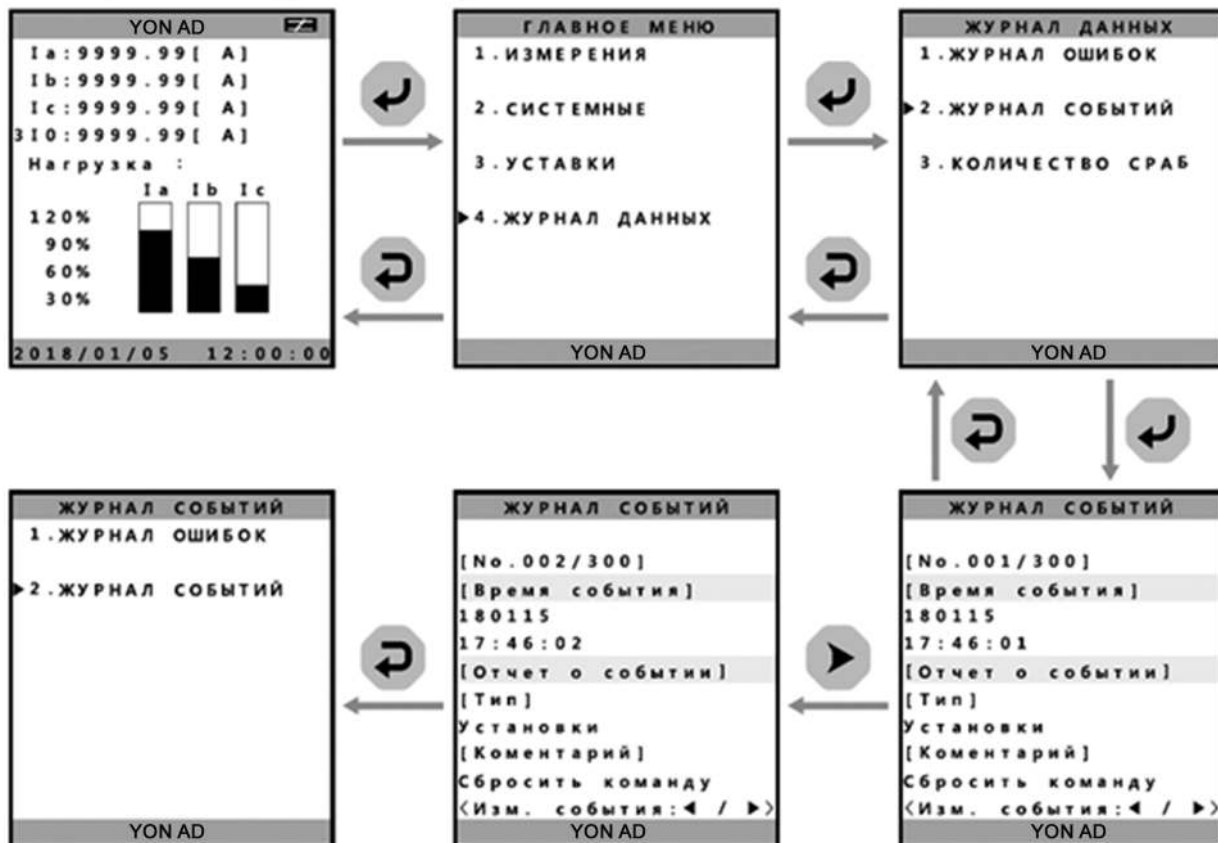


Рисунок 21 – «Журнал данных-Журнал событий»

- 4.2.4.4 Переключателями  $I_r$  и  $I_u$  устанавливается рабочий ток выключателя в кратности к номинальному току от  $0,4I_n$  до  $1,0I_n$ .
- 4.2.4.5 Переключателем  $T_r$  устанавливается защитная характеристика в зависимости от времени срабатывания в зоне перегрузки (от 0,5 до 30 с при нагрузке током  $0,1I_n$ ).
- 4.2.4.6 Переключателем  $I_{sd}$  устанавливается ток срабатывания в зоне короткого замыкания в кратности к рабочему току (от  $1,5I_u$  до  $10I_u$ ).
- 4.2.4.7 Переключателем  $T_{sd}$  устанавливается кратковременная выдержка времени в зоне короткого замыкания (от 0,05 до 0,4 с).
- 4.2.4.8 Переключателем  $I_g$  устанавливается ток срабатывания при однофазном коротком замыкании на землю в кратности к номинальному току (от  $0,1I_n$  до  $1,0I_n$ ).
- 4.2.4.9 Переключателем  $T_g$  устанавливается кратковременная выдержка времени при однофазном коротком замыкании на землю (от 0,05 до 0,4 с).
- 4.2.4.10 Переключателем  $I$  устанавливается ток мгновенного срабатывания в зоне короткого замыкания в кратности к номинальному току (от  $2I_n$  до  $15I_n$ ).
- 4.2.4.11 Переключателем  $I_p$  устанавливается ток включения сигнализации о перегрузке в кратности к току  $I_r$ .
- 4.2.4.12 Переключателем  $T_p$  устанавливается время включения сигнализации о перегрузке с момента ее возникновения.
- 4.2.4.13 Если используется поворотный переключатель, то значения автоматически отображаются в параметрах расцепителя «Проверочные настройки», смотри рисунок 22.

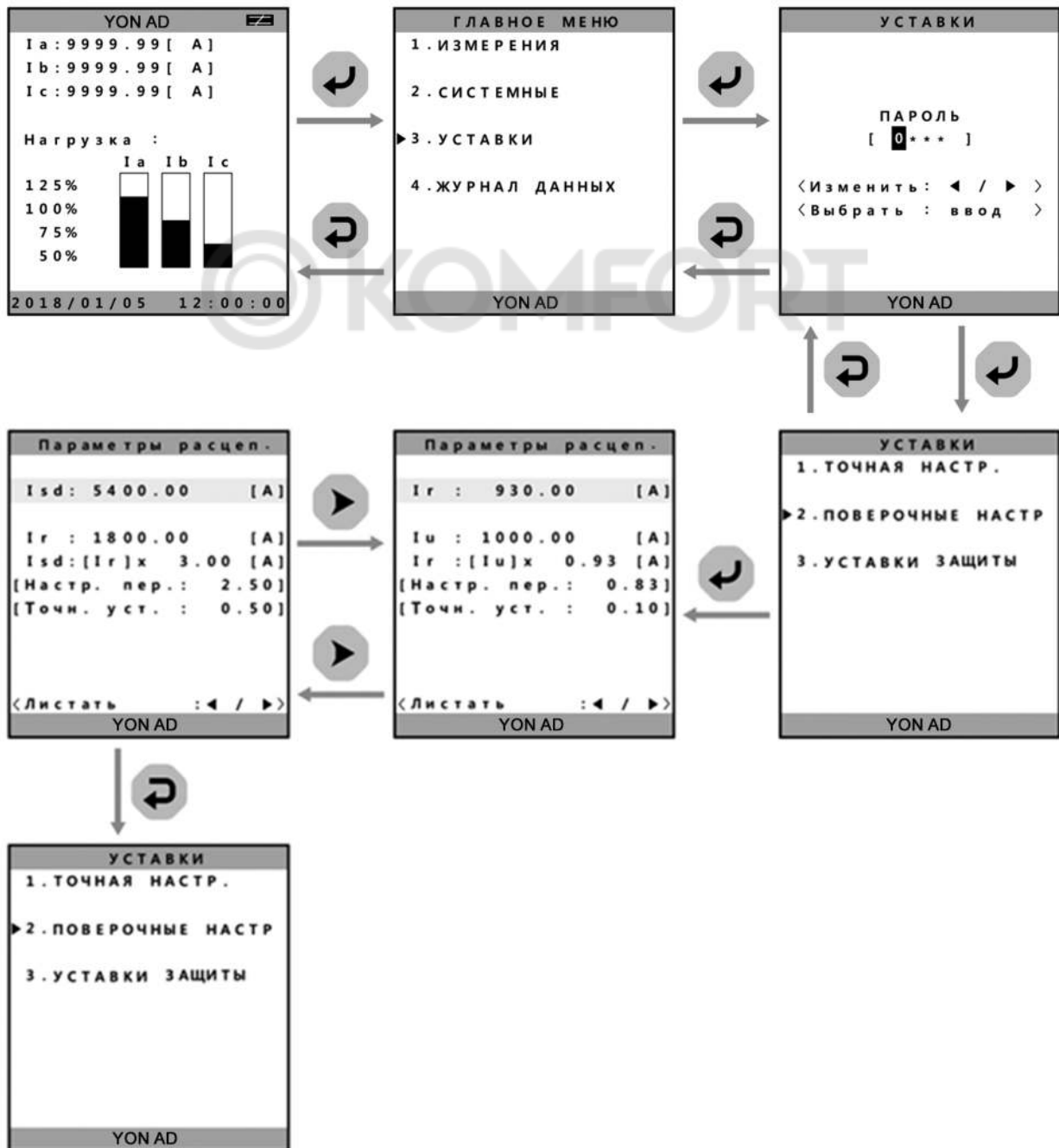
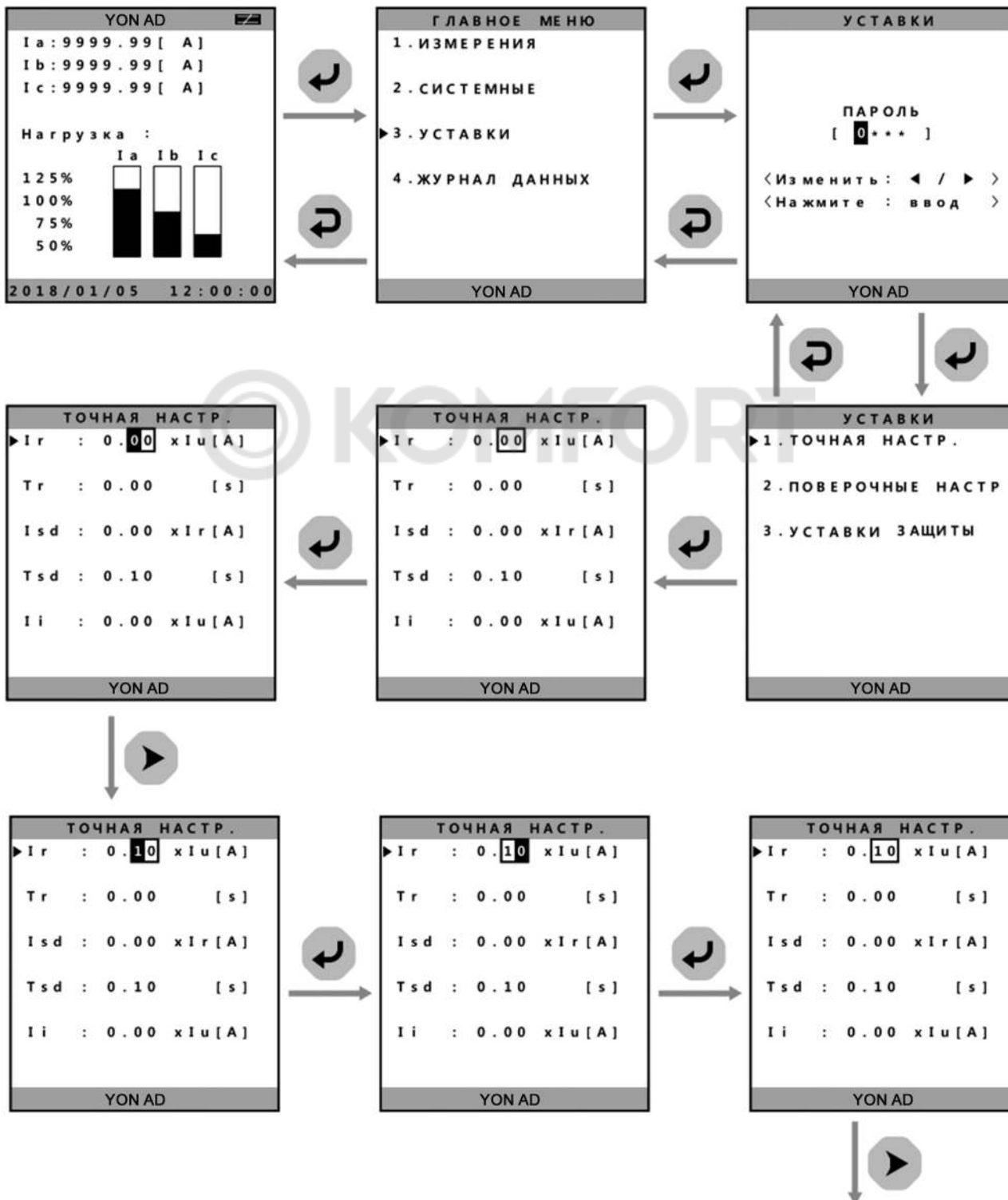


Рисунок 22 – «Проверочные настройки»

4.2.4.14 Для более точных настроек необходимо использовать меню «Точные настройки», смотри рисунок 23. В этом меню можно установить только те параметры, которые необходимы.



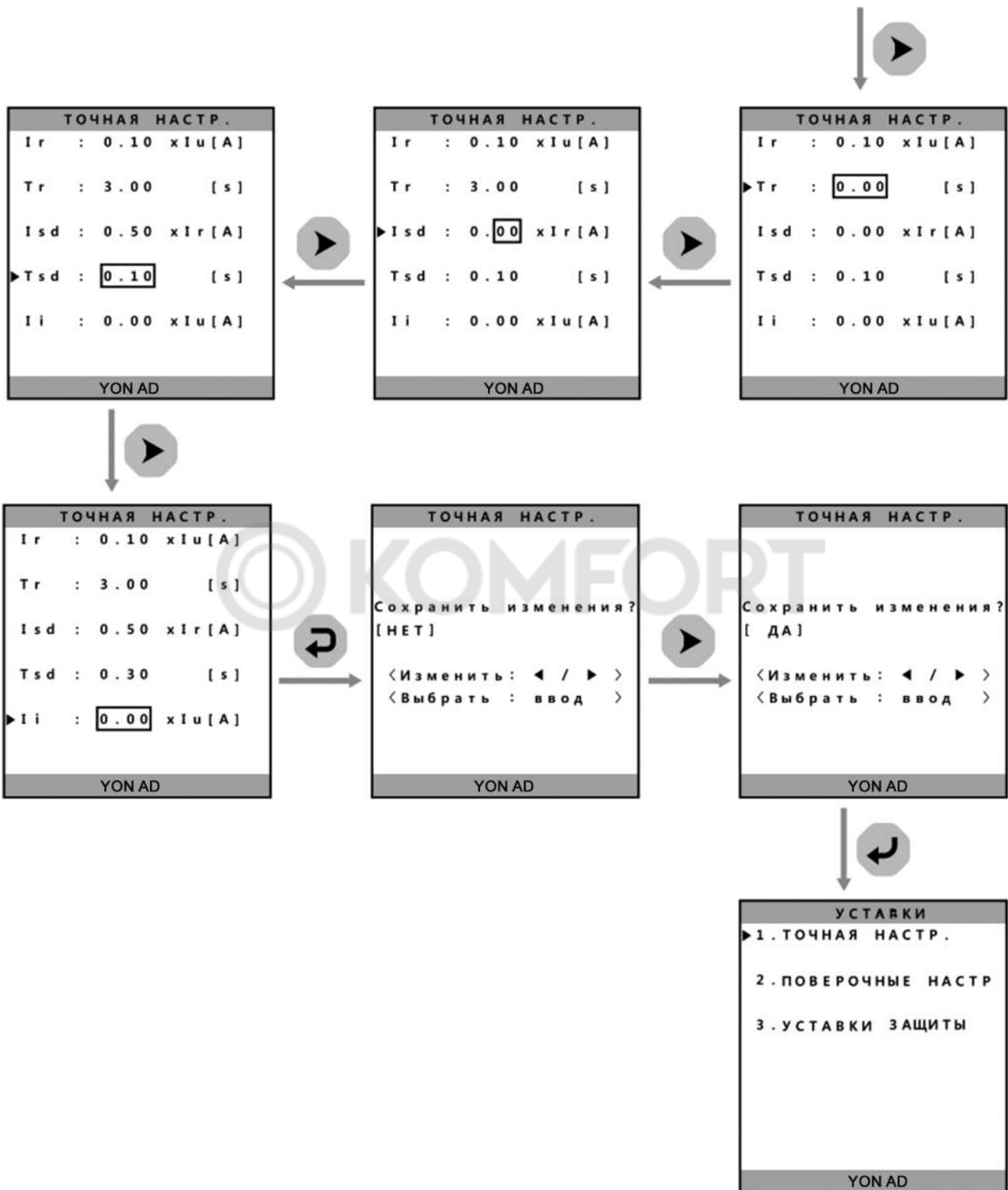
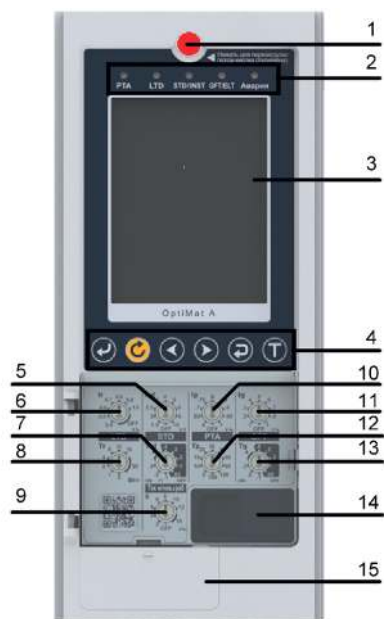


Рисунок 23 – «Точные настройки»

4.2.5 Внешний вид микропроцессорного расцепителя MR8.2, смотри рисунок 24.



1. Кнопка возврата в исходное состояние.
2. Индикаторы аварийной сигнализации.
3. Жидкокристаллический дисплей.
4. Блок кнопок управления и настроек.
5. « $I_{sd}$ » настройка значения уставки тока для защиты от короткого замыкания.
6. « $I_r$ » настройка значения уставки тока для защиты от перегрузки.
7. « $T_{sd}$ » настройка короткой задержки срабатывания
8. « $T_r$ » настройка задержки срабатывания защиты от перегрузки.
9. « $I_p$ » настройка значения уставки тока для мгновенной защиты от короткого замыкания.
10. « $I_p$ » настройка значения тока включения сигнализации о перегрузке в кратности к току  $I_r$ .
11. « $I_g$ » настройка значения уставки тока замыкания на землю.
12. « $T_p$ » настройка времени включения сигнализации о перегрузке с момента ее возникновения.
13. « $T_g$ » настройка задержки срабатывания защиты от замыкания на землю.
14. Мультифункциональные разъемы.
15. Ячейка для установки батарейки.

Рисунок 24 – Микропроцессорный расцепитель MR8.2

4.2.5.1 Значения индикации при перегрузке с помощью светодиодов см. п. 4.2.4.1.

4.2.5.2 Блок кнопок управления, смотри таблицу 12.

4.2.5.3 Интерфейс микропроцессорного расцепителя MR8.2 соответствует MR8.1 (рисунок 7).

4.2.5.3 Микропроцессорный расцепитель включает в себя следующие основные меню (рисунок 25):

- Измерения. В данной вкладке можно посмотреть текущие значения тока и показания токов в каждой фазе;
- Системные настройки. В данной вкладке можно изменить номинальный ток, номинальную частоту, системные настройки, системное время, пароль, язык, назначение цифровых выходов и настройки самотестирования;
- Уставки. В данной вкладке можно изменить уставки;
- Журнал данных. В данной вкладке можно смотреть информацию о срабатываниях, авариях и тд.

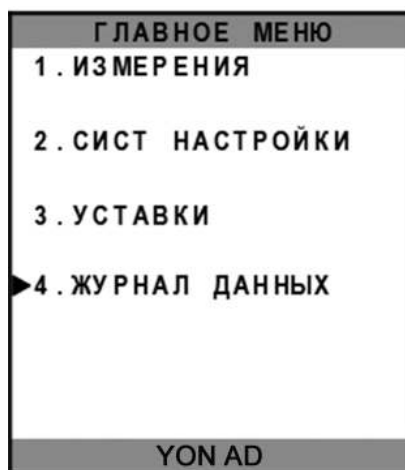


Рисунок 25 – Главное меню микропроцессорного расцепителя MR8.2

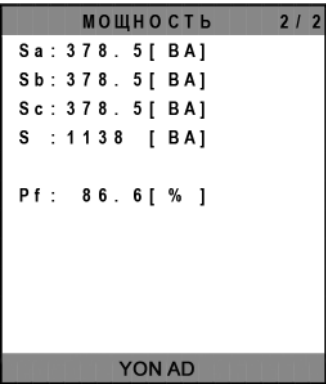
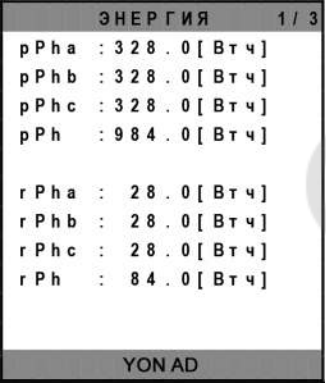


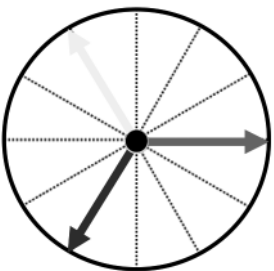
**ВНИМАНИЕ!** В микропроцессорном расцепителе MR8.2 по умолчанию установлен пароль – 0000.

Таблица 13

Экран Внешний вид меню	Описание функций 1. Измерения																				
<table border="1"> <thead> <tr> <th colspan="2">ТОК</th> </tr> </thead> <tbody> <tr> <td>I a:</td> <td>2.0 [кА] 0.0 [°]</td> </tr> <tr> <td>I b:</td> <td>1.5 [кА] 240.0 [°]</td> </tr> <tr> <td>I c:</td> <td>1.0 [кА] 120.0 [°]</td> </tr> <tr> <td>I g:</td> <td>866.0 [А] 322.7 [°]</td> </tr> <tr> <td colspan="2">YON AD</td> </tr> </tbody> </table>	ТОК		I a:	2.0 [кА] 0.0 [°]	I b:	1.5 [кА] 240.0 [°]	I c:	1.0 [кА] 120.0 [°]	I g:	866.0 [А] 322.7 [°]	YON AD		<p><b>ТОК</b></p> <p>На экране отображается величина и угол тока каждой фазы. Ток ниже 3% номинального тока отображается как "0".</p>								
ТОК																					
I a:	2.0 [кА] 0.0 [°]																				
I b:	1.5 [кА] 240.0 [°]																				
I c:	1.0 [кА] 120.0 [°]																				
I g:	866.0 [А] 322.7 [°]																				
YON AD																					
<table border="1"> <thead> <tr> <th colspan="2">НАПРЯЖЕНИЕ</th> </tr> </thead> <tbody> <tr> <td>Ua:</td> <td>440.9 [В] 0.0 [°] 50.0 [Гц]</td> </tr> <tr> <td>Ub:</td> <td>440.9 [В] 240.0 [°] 50.0 [Гц]</td> </tr> <tr> <td>Uc:</td> <td>440.9 [В] 120.0 [°] 50.0 [Гц]</td> </tr> <tr> <td colspan="2">YON AD</td> </tr> </tbody> </table>	НАПРЯЖЕНИЕ		Ua:	440.9 [В] 0.0 [°] 50.0 [Гц]	Ub:	440.9 [В] 240.0 [°] 50.0 [Гц]	Uc:	440.9 [В] 120.0 [°] 50.0 [Гц]	YON AD		<p><b>НАПРЯЖЕНИЕ</b></p> <p>На экране отображается величина и угол каждого фазового напряжения, частота. Напряжение ниже 40 В отображается как «0». Частота тока отображается как «0» если напряжение ниже 40 В.</p>										
НАПРЯЖЕНИЕ																					
Ua:	440.9 [В] 0.0 [°] 50.0 [Гц]																				
Ub:	440.9 [В] 240.0 [°] 50.0 [Гц]																				
Uc:	440.9 [В] 120.0 [°] 50.0 [Гц]																				
YON AD																					
<table border="1"> <thead> <tr> <th colspan="2">ДИСБАЛАНС I / U</th> </tr> </thead> <tbody> <tr> <td colspan="2">U Unbal 3 ф</td> </tr> <tr> <td>V pos:</td> <td>388.9 [В]</td> </tr> <tr> <td>V neg:</td> <td>0.0 [В]</td> </tr> <tr> <td>Unbal:</td> <td>0.0 [%]</td> </tr> <tr> <td colspan="2">I Unbal 3 ф</td> </tr> <tr> <td>I pos:</td> <td>828.0 [А]</td> </tr> <tr> <td>I neg:</td> <td>0.0 [А]</td> </tr> <tr> <td>Unbal:</td> <td>0.0 [%]</td> </tr> <tr> <td colspan="2">YON AD</td> </tr> </tbody> </table>	ДИСБАЛАНС I / U		U Unbal 3 ф		V pos:	388.9 [В]	V neg:	0.0 [В]	Unbal:	0.0 [%]	I Unbal 3 ф		I pos:	828.0 [А]	I neg:	0.0 [А]	Unbal:	0.0 [%]	YON AD		<p><b>ДИСБАЛАНС ФАЗ</b></p> <p>Отображается коэффициент дисбаланса напряжения и тока.</p>
ДИСБАЛАНС I / U																					
U Unbal 3 ф																					
V pos:	388.9 [В]																				
V neg:	0.0 [В]																				
Unbal:	0.0 [%]																				
I Unbal 3 ф																					
I pos:	828.0 [А]																				
I neg:	0.0 [А]																				
Unbal:	0.0 [%]																				
YON AD																					
<table border="1"> <thead> <tr> <th colspan="2">МОЩНОСТЬ 1 / 2</th> </tr> </thead> <tbody> <tr> <td>Pa:</td> <td>328.0 [Вт]</td> </tr> <tr> <td>Pb:</td> <td>328.0 [Вт]</td> </tr> <tr> <td>Pc:</td> <td>328.0 [Вт]</td> </tr> <tr> <td>P:</td> <td>986.0 [Вт]</td> </tr> <tr> <td>Qa:</td> <td>189.0 [вар]</td> </tr> <tr> <td>Qb:</td> <td>189.0 [вар]</td> </tr> <tr> <td>Qc:</td> <td>189.0 [вар]</td> </tr> <tr> <td>Q:</td> <td>569.0 [вар]</td> </tr> <tr> <td colspan="2">YON AD</td> </tr> </tbody> </table>	МОЩНОСТЬ 1 / 2		Pa:	328.0 [Вт]	Pb:	328.0 [Вт]	Pc:	328.0 [Вт]	P:	986.0 [Вт]	Qa:	189.0 [вар]	Qb:	189.0 [вар]	Qc:	189.0 [вар]	Q:	569.0 [вар]	YON AD		<p><b>Мощность 1/2</b></p> <p>На экране отображается мощность каждой фазы и общее значение. P – активная мощность (Вт). Q – реактивная мощность (вар).</p>
МОЩНОСТЬ 1 / 2																					
Pa:	328.0 [Вт]																				
Pb:	328.0 [Вт]																				
Pc:	328.0 [Вт]																				
P:	986.0 [Вт]																				
Qa:	189.0 [вар]																				
Qb:	189.0 [вар]																				
Qc:	189.0 [вар]																				
Q:	569.0 [вар]																				
YON AD																					

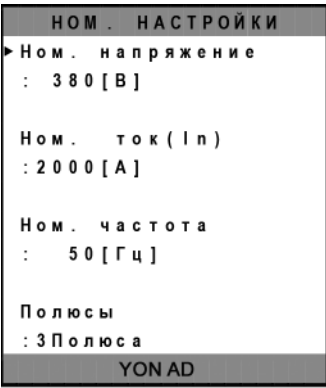
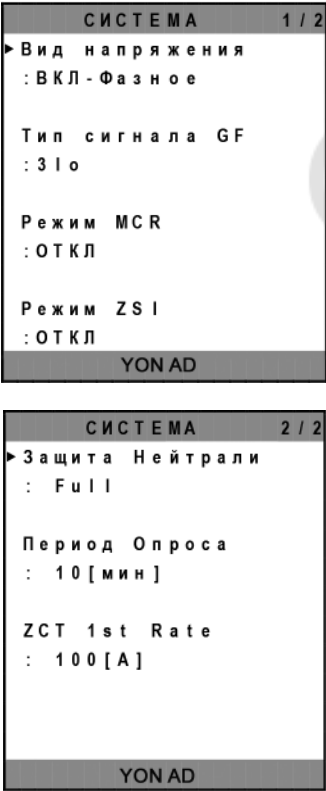



Продолжение таблицы 13

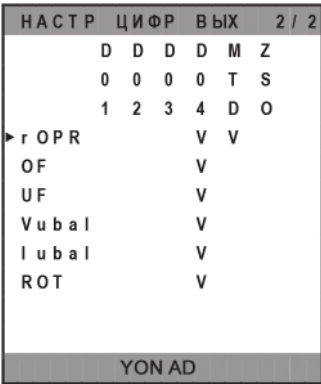


Экран	Описание функций																				
<p style="text-align: center;">Внешний вид меню</p>  <p>МОЩНОСТЬ 2 / 2</p> <p>Sa : 378.5 [ ВА ]  Sb : 378.5 [ ВА ]  Sc : 378.5 [ ВА ]  S : 1138 [ ВА ]</p> <p>Pf : 86.6 [ % ]</p> <p>YON AD</p>	<p style="text-align: center;">1. Измерения</p> <p><b>Мощность 2/2</b></p> <p>S – полная мощность (ВА).  Коэффициент мощности отображается как отношение активной мощности, потребляемой нагрузкой, к полной мощности.</p>																				
 <p>ЭНЕРГИЯ 1 / 3</p> <p>pPha : 328.0 [ Втч ]  pPhb : 328.0 [ Втч ]  pPhc : 328.0 [ Втч ]  pPh : 984.0 [ Втч ]</p> <p>rPha : 28.0 [ Втч ]  rPhb : 28.0 [ Втч ]  rPhc : 28.0 [ Втч ]  rPh : 84.0 [ Втч ]</p> <p>YON AD</p>	<p><b>ЭНЕРГИЯ</b></p> <p>На экране отображается потребление энергии каждой фазы и общее.</p> <p>pPh – активная энергия (Втч).  rPh – обратная активная энергия (Втч).  pQh – реактивная энергия (варч);  rQh – обратная реактивная энергия (варч).  Sh – полная энергия (ВАч).</p> <p>Подсчет потребляемой энергии осуществляется до 999.9G, затем значение возвращается к «0»</p>																				
 <p>ЦИФРОВЫЕ ВХ/ВЫХ</p> <table border="0"> <tr><td>MTD</td><td>ОТКЛ</td></tr> <tr><td>DO1</td><td>ОТКЛ</td></tr> <tr><td>DO2</td><td>ВКЛ</td></tr> <tr><td>DO3</td><td>ОТКЛ</td></tr> <tr><td>DO4</td><td>ВКЛ</td></tr> <tr><td>ZSO</td><td>ОТКЛ</td></tr> <tr><td>сброс</td><td>ОТКЛ</td></tr> <tr><td>Блокировка</td><td>ОТКЛ</td></tr> <tr><td>Статус СВ</td><td>ВКЛ</td></tr> <tr><td>ZSI</td><td>ОТКЛ</td></tr> </table> <p>YON AD</p>	MTD	ОТКЛ	DO1	ОТКЛ	DO2	ВКЛ	DO3	ОТКЛ	DO4	ВКЛ	ZSO	ОТКЛ	сброс	ОТКЛ	Блокировка	ОТКЛ	Статус СВ	ВКЛ	ZSI	ОТКЛ	<p><b>ЦИФРОВЫЕ ВХОДЫ/ВЫХОДЫ</b></p> <p>На экране отображается состояние подключенных цифровых входов и выходов.</p> <p>MTD – отключение YON AD по уставке (программируемый).  DO1 ~ DO4 – контакты аварийной сигнализации (программируемые).  ZSO – цифровой выход логической селективности.  Сброс – цифровой вход для сброса при сбое.  Блокировка – цифровой вход для отключения всех функций защиты микропроцессорного расцепителя.  Статус СВ – цифровой вход состояния YON AD ВКЛ или ОТКЛ (должен быть подключен к свободным контактам).  ZSI<sup>1)</sup> – цифровой вход логической селективности.</p>
MTD	ОТКЛ																				
DO1	ОТКЛ																				
DO2	ВКЛ																				
DO3	ОТКЛ																				
DO4	ВКЛ																				
ZSO	ОТКЛ																				
сброс	ОТКЛ																				
Блокировка	ОТКЛ																				
Статус СВ	ВКЛ																				
ZSI	ОТКЛ																				
 <p>ВЕКТОР ТОКА</p>  <p>YON AD</p>	<p><b>ВЕКТОРНАЯ ДИАГРАММА</b></p> <p>На экране отображаются векторные диаграммы тока, напряжения, тока и напряжения, мощности.</p>																				

<sup>1)</sup> Логическая селективность, функция логической селективности обеспечивает мгновенное срабатывание нижерасположенному выключателя независимо от заданной задержки срабатывания. При активации, выключатель, обнаружив короткое замыкание, посылает сигнал вышерасположенному выключателю, чтобы предотвратить его отключение и срабатывает без задержки. Длина соединительного кабеля не должна превышать трех метров.

Таблица 14

Экран	Описание функций
<p style="text-align: center;">Внешний вид меню</p> 	<p style="text-align: center;">2. Системные настройки</p> <p><b>НАСТРОЙКИ</b></p> <p>Настройка номинальных параметров.</p> <p>Номинальное напряжение. Диапазон от 110 до 690 В (по умолчанию 380 В).</p> <p>Номинальный ток <math>I_n</math>. Диапазон от 80 до 6300 А (по умолчанию 1000 А).</p> <p>Номинальная частота тока. Диапазон 50 или 60 Гц (по умолчанию 50 Гц).</p> <p>Полюсы. Количество полюсов 3 полюса или 4 полюса (по умолчанию 3 полюса).</p>
	<p><b>НАСТРОЙКИ</b></p> <p>Настройка системных параметров.</p> <p>Вид напряжения (по умолчанию «ОТКЛ»):</p> <ul style="list-style-type: none"> <li>ОТКЛ – измерение напряжения отключено (напряжение/мощность/энергия деактивированы)</li> <li>ВКЛ – Фазное – фазное измерение напряжения;</li> <li>ВКЛ – Линейное: линейное измерение напряжения.</li> </ul> <p>Тип сигнала GF. Выбор источника для защиты от замыкания/ утечки на землю (по умолчанию 3Io):</p> <ul style="list-style-type: none"> <li>3Io – контроль тока в каждой фазе. Используется в качестве GFT, векторная сумма трехфазного тока;</li> <li>N – как GFT, измеренный N фазный ток (используется с трансформатором в нейтрале либо в четырехполюсном выключателе);</li> <li>ExCT – как ELT, необходим внешний трансформатор тока (см. подробности в ELT).</li> </ul> <p>Режим MCR (по умолчанию ОТКЛ).</p> <p>Режим ZSI (по умолчанию ОТКЛ).</p> <p>Защита нейтрали (по умолчанию ОТКЛ). ОТКЛ/Half/Full/</p> <p>Период опроса.</p> <p>Диапазон от 1 до 60 минут (по умолчанию 60 минут).</p> <p>ZCT 1st Rate. Внешний номинальный ток ZCT 1 (используется при выборе "Источник GF"). 2-й номинальный ток ExCT должен быть 5 А (см. подробности в ELT). Диапазон от 5 до 6300 А (по умолчанию 1000 А).</p>
	<p><b>НАСТРОЙКИ СВЯЗИ</b></p> <p>Настройка связи смотри рисунок 12.</p>

Продолжение таблицы 14

Экран	Описание функций
<p style="text-align: center;">Внешний вид меню</p> 	<p style="text-align: center;">2. Системные настройки</p> <p>Настройка цифр. Вых. 2/2</p> <p>rOPR – срабатывание по максимальной обратной мощности.</p> <p>OF – срабатывание по максимальной частоте.</p> <p>UF – срабатывание по минимальной частоте.</p> <p>Uubal – срабатывание по дисбалансу напряжения.</p> <p>Iubal – срабатывание по дисбалансу тока.</p> <p>ROT – срабатывание при изменении последовательности фаз.</p>
	<p><b>НАСТРОЙКА ТЕСТА</b></p> <p>Настройка значений виртуальных измерений микропроцессорного расцепителя для самотестирования. Для включения тестового режима необходимо нажать кнопку "Т" на лицевой панели расцепителя.</p> <p>РЕЖИМ (по умолчанию MTD &amp; DO) . Настройка цифровых выходов во время самотестирования (в соответствии с настройками состояния цифровых выходов):</p> <p>MTD &amp; DO – проверка цифровых выходов MTD и DO1...DO4;</p> <p>MTD – проверка цифрового выхода MTD;</p> <p>DO – проверка цифровых выходов DO1...DO4;</p> <p>Нет – проверка цифровых выходов отключена.</p> <p>Длительность теста. Диапазон от 5 до 120 с, шаг – 1 с (по умолчанию 5 с).</p> <p>Виртуальный ток Ia/Ib/Ic. Диапазон от 0 до 20xI<sub>n</sub> (по умолчанию 10xI<sub>n</sub>).</p> <p>Виртуальное напряжение Va/Vb/Vc. Диапазон от 0 до 990 В (по умолчанию 795 В).</p> <p>Виртуальная частота. Диапазон от 40 до 70 Гц (по умолчанию 50 Гц).</p> <p>Режим RvC . Направление виртуального тока Нет или Обратное (по умолчанию – Нет).</p>
	<p>Сброс данных 1/2</p> <ol style="list-style-type: none"> <li>1. Очистить данные – сброс данных во всех сохраненных журналах.</li> <li>2. Очистка журнала ошибок.</li> <li>3. Очистка журнала событий.</li> <li>4. Сброс числа включений – сброс счетчика циклов вкл/откл.</li> <li>5. Сброс пароля – устанавливает пароль по умолчанию «0000».</li> <li>6. Перезагрузка – принудительный перезапуск микропроцессорного расцепителя вручную.</li> </ol>

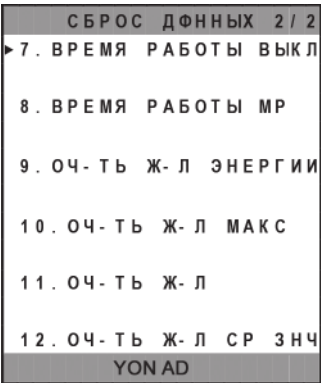

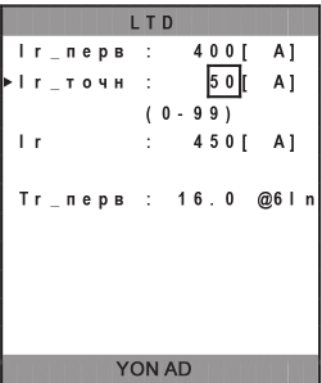
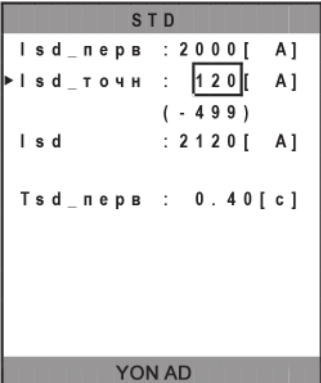
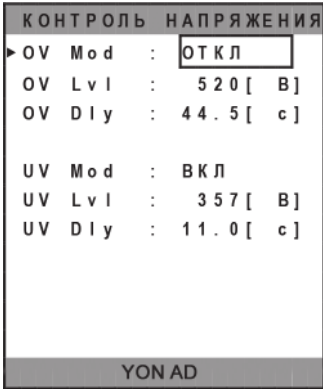

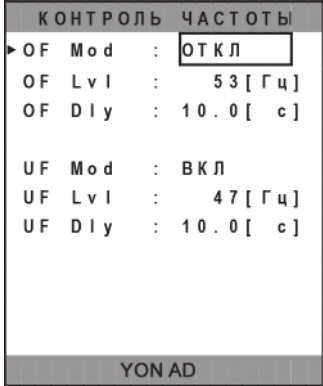
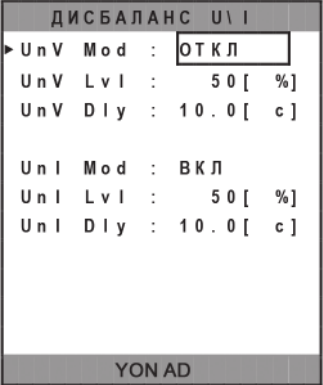
Экран	Описание функций
Внешний вид меню 	2. Системные настройки Сброс данных 2/2 7. Время работы выкл - сброс времени работы выключателя. 8. Время работы МР – сброс времени работы микропроцессорного расцепителя. 9. Очистить журнал энергии. 10. Очистить журнал макс – очистка журнала максимальных значений. 11. Очистить журнал. 12. Очистить журнал средних значений.
Внешний вид меню 	ВЕРСИЯ ПО Версия программного обеспечения микропроцессорного расцепителя

Таблица 15

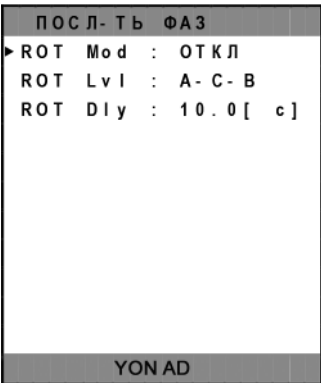
Экран	Описание функций
Внешний вид меню 	3. Уставки <b>LTD</b> LTD – рабочий ток выключателя (перегрузка). $I_{г\text{перв}}$ – рабочий ток выключателя в кратности к номинальному току от $0,4I_n$ до $1,0I_n$ (устанавливается с помощью поворотного переключателя «I», значение отображается во всплывающем окне). $I_{г\text{точн}}$ – точная установка рабочего тока, диапазон зависит от $I_n$ и $I_{г\text{перв}}$ и показан в скобках (по умолчанию 0). $I_r$ – рабочий ток ( $I_{г\text{перв}} + I_{г\text{точн}}$ ). $T_{г\text{перв}}$ – защитная характеристика в зависимости времени срабатывания в зоне перегрузки (при нагрузке током $6xI_r$ ), от 0,5 до 20 с (устанавливается с помощью поворотного переключателя «T», значение отображается во всплывающем окне).
Внешний вид меню 	<b>STD</b> STD – ток срабатывания в зоне короткого замыкания. $I_{sd\text{перв}}$ – ток срабатывания в зоне короткого замыкания в кратности к рабочему току, от $1,5I_r$ до $10I_r$ (устанавливается с помощью поворотного переключателя «I <sub>sd</sub> », значение отображается во всплывающем окне). $I_{sd\text{точн}}$ – точная установка тока срабатывания, диапазон зависит от $I_r$ и $I_{sd\text{перв}}$ и показан в скобках (по умолчанию 0). $I_{sd}$ – ток срабатывания в зоне короткого замыкания ( $I_{sd\text{перв}} + I_{sd\text{точн}}$ ). $T_{sd\text{перв}}$ – кратковременная выдержка времени в зоне короткого замыкания, от 0,05 до 0,4 с (в зоне OFF) или от 0,05 до 0,4 с (в зоне ON) (устанавливается с помощью поворотного переключателя «T <sub>sd</sub> », значение отображается во всплывающем окне).

Продолжение таблицы 15

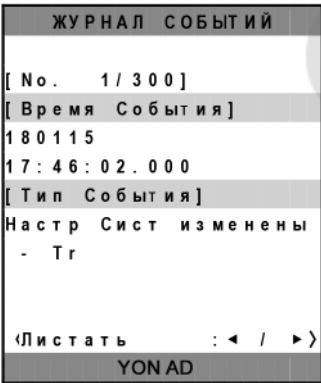
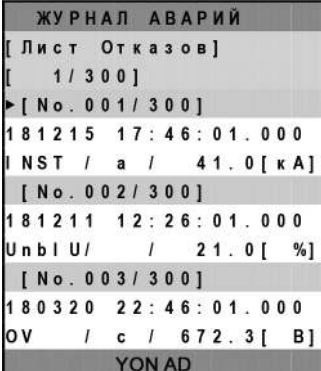
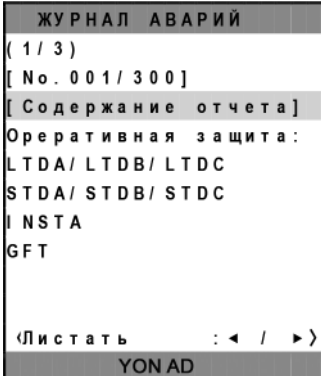
Экран	Описание функций
<p style="text-align: center;"><b>INST</b></p> <p><math>I_{i\_перв}</math> : 12000 [ A ]</p> <p>▶ <math>I_{i\_точн}</math> : 1111 [ A ] ( 0 - 2999 )</p> <p><math>I_i</math> : 13111 [ A ]</p> <p style="text-align: center;">YON AD</p>	<p><b>INST</b></p> <p>INST – ток мгновенного срабатывания в зоне короткого замыкания.</p> <p><math>I_{i\_перв}</math> – ток мгновенного срабатывания в зоне короткого замыкания в кратности к номинальному току, от <math>2I_n</math> до <math>15I_n</math> (устанавливается с помощью поворотного переключателя «<math>I_i</math>», значение отображается во всплывающем окне).</p> <p><math>I_{i\_точн}</math> – точная установка тока срабатывания, диапазон зависит от «<math>I_n</math>» и «<math>I_{i\_перв}</math>» и показан в скобках (по умолчанию 0).</p> <p><math>I_i</math> – ток мгновенного срабатывания в зоне короткого замыкания (<math>I_{i\_перв} + I_{i\_точн}</math>).</p>
<p style="text-align: center;"><b>GFT</b></p> <p><math>I_{g\_перв}</math> : 500 [ A ]</p> <p>▶ <math>I_{g\_точн}</math> : 45 [ A ] ( - 99 )</p> <p><math>I_g</math> : 545 [ A ]</p> <p><math>T_{g\_перв}</math> : 0.20 [ с ]</p> <p style="text-align: center;">YON AD</p>	<p><b>GFT</b></p> <p>GFT – защита при однофазном коротком замыкании на землю.</p> <p><math>I_{g\_перв}</math> – ток срабатывания при однофазном коротком замыкании на землю в кратности к номинальному току от <math>0,1I_n</math> до <math>1,0I_n</math> (устанавливается с помощью поворотного переключателя «<math>I_g</math>», значение отображается во всплывающем окне).</p> <p><math>I_{g\_точн}</math> – точная установка тока срабатывания, диапазон зависит от «<math>I_n</math>» и «<math>I_{g\_перв}</math>» и показан в скобках (по умолчанию 0).</p> <p><math>I_g</math> – ток срабатывания при однофазном коротком замыкании на землю (<math>I_{g\_перв} + I_{g\_точн}</math>).</p> <p><math>T_{g\_перв}</math> – кратковременная выдержка времени при однофазном коротком замыкании на землю от 0,05 до 0,4 с (в зоне OFF) или от 0,05 до 0,4 с (в зоне ON) (устанавливается с помощью поворотного переключателя «<math>T_g</math>», значение отображается во всплывающем окне).</p> <p><i>Примечание – Настройки данного меню активны, если для параметра «Тип сигнала GF» установлены следующие настройки:</i></p> <p><i>для трехполюсного выключателя – «3Io»;</i></p> <p><i>для четырехполюсного выключателя – «3Io» или «N».</i></p>
<p style="text-align: center;"><b>ELT</b></p> <p><math>I_{\Delta g\_перв}</math> : 3 [ A ]</p> <p>▶ <math>I_{\Delta g\_fine}</math> : 0.4 [ A ] ( 0.0 ~ 1.9 )</p> <p><math>I_{\Delta g}</math> : 3.4 [ A ]</p> <p><math>T_{\Delta g\_перв}</math> : 950 [ мс ]</p> <p style="text-align: center;">YON AD</p>	<p><b>ELT</b></p> <p>ELT – защита от утечки на землю.</p> <p><math>I_{\Delta g\_перв}</math> – ток срабатывания при утечки на землю от 0,5 до 5 А, на основе постоянного номинального тока внешнего трансформатора тока (устанавливается с помощью поворотного переключателя «<math>I_g</math>», значение отображается во всплывающем окне).</p> <p><math>I_{\Delta g\_точн}</math> – точная установка тока срабатывания, диапазон зависит от «<math>I_{\Delta g\_перв}</math>» и показан в скобках (по умолчанию 0).</p> <p><math>I_{\Delta g}</math> – ток срабатывания при утечки на землю (<math>I_{\Delta g\_перв} + I_{\Delta g\_точн}</math>).</p> <p><math>T_{\Delta g\_перв}</math> – кратковременная выдержка времени от 140 до 950 мс (устанавливается с помощью поворотного переключателя «<math>T_g</math>», значение отображается во всплывающем окне).</p> <p><i>Примечание – Настройки данного меню активны только для четырехполюсного выключателя, если для параметра «Тип сигнала GF» установлено значение «ExCT».</i></p>
<p style="text-align: center;"><b>PTA</b></p> <p><math>I_{p\_перв}</math> : 600 [ A ]</p> <p><math>T_{p\_перв}</math> : 180 [ с ]</p> <p style="text-align: center;">YON AD</p>	<p><b>PTA</b></p> <p>PTA – предупреждение о перегрузке.</p> <p>а) <math>I_{p\_перв}</math> – ток включения сигнализации о перегрузке в кратности к номинальному току от <math>0,6I_n</math> до <math>1,0I_n</math> (устанавливается с помощью поворотного переключателя «<math>I_p</math>», значение отображается во всплывающем окне).</p> <p>б) <math>T_{p\_перв}</math> – время включения сигнализации о перегрузке с момента ее возникновения от 5 до 180 с. (устанавливается с помощью поворотного переключателя «<math>T_p</math>», значение отображается во всплывающем окне).</p>

Экран	Описание функций
<p style="text-align: center;">Внешний вид экрана</p> 	<p style="text-align: center;">3. Уставки</p> <p><b>КОНТРОЛЬ НАПРЯЖЕНИЯ</b></p> <p>Контроль напряжения – настройка параметров защиты от повышенного (OV) и пониженного напряжения (UV).</p> <p>OV / UV Mod – отключить/включить контроль напряжения (по умолчанию «ОТКЛ»).</p> <p>OV Lvl – настройка максимального напряжения. От <math>1,06U_n</math> до 900 В (по умолчанию 890 В).</p> <p>UV Lvl – настройка минимального напряжения, от 80 до <math>0,94U_n</math> (по умолчанию 90 В).</p> <p>OV / UV Dly – настраиваемая временная задержка OV/UV от 1 до 50 с (по умолчанию 10 с).</p> <p><i>Примечание – защита от пониженного напряжения начинает работать от 60 В, после загрузки устройства.</i></p>
	<p><b>КОНТРОЛЬ МОЩНОСТИ</b></p> <p>Контроль мощности – настройка параметров защиты от перегрузки по активной мощности (OP) и от перегрузки по обратной активной мощности (rOP).</p> <p>OP / rOP Mod – отключить/включить контроль мощности (по умолчанию «ОТКЛ»).</p> <p>OP Lvl – настройка максимальной активной мощности от 500 до 5000 кВт (по умолчанию 5 000 кВт).</p> <p>а) rOP Lvl – настройка максимальной обратной активной мощности от 10 до 5 000 кВт (по умолчанию 5 000 кВт).</p> <p>OP / rOP Dly – настраиваемая временная задержка OP/rOP от 0,2 до 50 с (по умолчанию 10 с).</p>
	<p><b>КОНТРОЛЬ ЧАСТОТЫ</b></p> <p>Контроль частоты – настройка параметров защиты от повышения (OF) и пониженной частоты (UF).</p> <p>OF/UF Mod – отключить/включить контроль частоты (по умолчанию «ОТКЛ»).</p> <p>OF Lvl – настройка максимальной частоты от 51/61 до 55/65 Гц (по умолчанию 55/65 Гц).</p> <p>UF Lvl – настройка минимальной частоты от 45/55 до 49/59 Гц (по умолчанию 45/55 Гц).</p> <p>OF / UF Dly – настраиваемая временная задержка OF/UF от 1 до 50 (по умолчанию 10).</p> <p><i>Примечание – Защита OF / UF работает только при напряжении сети от 80 до 900 В.</i></p>
	<p><b>ДИСБАЛАНС ТОКА И НАПРЯЖЕНИЯ</b></p> <p>Дисбаланс U\I – настройка параметров защиты от дисбаланса напряжения (UnV) и тока (UnI).</p> <p>UnV/UnI Mod – отключить/включить контроль дисбаланса UnV/UnI (по умолчанию «ОТКЛ»);</p> <p>UnV/UnI Lvl – отображение уровня срабатывания UnV / UnI от 6 до 99 % (по умолчанию 80 %)</p> <p>UnV/UnI Dly – настраиваемая временная задержка UnV / UnI от 1 до 50 с (по умолчанию 10 с)</p> <p>Примечание – Защита UnV работает только при напряжении от 80 до 900 В. Защита UnI работает только тогда, когда ток составляет от <math>0,3I_n</math> до <math>1,2I_n</math>.</p> <p>Уравнение дисбаланса: <math display="block">Unb = \left( \frac{\text{Макс. Значение} - \text{Мин. Значение}}{\text{Среднее значение}} \right) \cdot 100\%</math></p>

Продолжение таблицы 15

Экран	Описание функций
<p>Внешний вид экрана</p> 	<p>3. Уставки</p> <p><b>ПОСЛЕДОВАТЕЛЬНОСТЬ ФАЗ</b>  Последовательность фаз – настройка контроля последовательности фаз (ROT).  ROT Mod – отключить/включить контроль последовательности фаз (по умолчанию ОТКЛ).  ROT Lvl – настройка последовательности фаз (по умолчанию A-C-B):  A-B-C (нормальный);  A-C-B (обратный).  ROT Dly – настраиваемая временная задержка от 5 до 50 с (по умолчанию 10 с)  <i>Примечание – Контроль последовательности фаз работает только тогда, когда ток превышает <math>0,1 I_n</math>.</i></p>

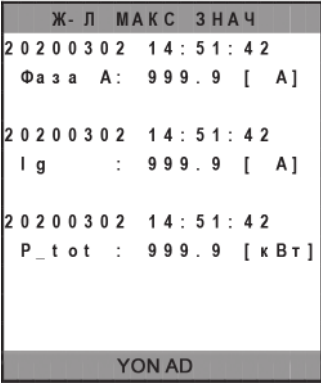
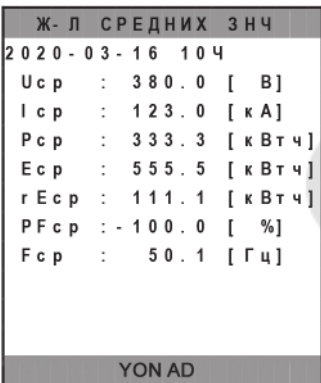
Таблицы 16

Экран	Описание функций
<p>Внешний вид экрана</p> 	<p>4. Журнал данных</p> <p><b>ЖУРНАЛ СОБЫТИЙ</b>  Журнал событий – может сохранить до 300 событий</p>
	<p><b>ЖУРНАЛ АВАРИЙ</b>  Журнал аварий – может сохранить до 300 аварий.  Лист отказов – обзор истории защиты: время отказа, тип отказа, фазу, в которой произошел отказ, значение.  Окно информации 1/3 – отображает содержание отчета.  Окно информации 2/3 – отображает подробные сведения.  Окно информации 3/3 – отображает состояния цифровых входов и выходов при срабатывании защиты.  Цифровые входы:  1 – внешний сброс;  2 – вход ZSI;  3 – блокировка;  4 – состояние YON AD включен/выключен.</p>
	<p>Цифровые выходы:  1 – программируемый DO1;  2 – программируемый DO2;  3 – программируемый DO3;  4 – программируемый DO4;  M – MTD;  Z – выход ZSI.</p>

Экран	Описание функций
<p style="text-align: center;"><b>ОТКАЗЫ</b></p> <p>( 2 / 3 )                      [ No. 001 / 300 ]                      [ Содержание отчета ]                      Оперативная защита:                      ! N S T A</p> <p>«Листать» : ◀ / ▶</p> <p style="text-align: center;">YON AD</p> <hr/> <p style="text-align: center;"><b>ЖУРНАЛ АВАРИЙ</b></p> <p>( 3 / 3 )                      [ No. 001 / 300 ]                      [ Инф цифр вх ]                      1 2 3 4                      X X X X                      [ Инф цифр вых ]                      1 2 3 4 M Z                      0 0 X X 0 0</p> <p>«Листать» : ◀ / ▶</p> <p style="text-align: center;">YON AD</p>	<p style="text-align: center;">4. Журнал данных</p>
<p style="text-align: center;"><b>СИСТЕМНЫЙ ЖУРНАЛ</b></p> <p>OptiMat A ОТКЛ/ВКЛ                      22511 СЧЕТЧИК                      ВРЕМЯ РАБОТЫ МР                      8 д 1 6 ч 13 м 29 с                      ВРЕМЯ РАБОТЫ ВЫКЛ                      5 д 2 3 ч 43 м 27 с</p> <p style="text-align: center;">YON AD</p>	<p><b>СИСТЕМНЫЙ ЖУРНАЛ</b></p> <p>Счетчик отображает сколько циклов включения/отключения выполнил YON AD, до «59999», затем количество циклов возвращается к «0».</p> <p>Время работы МР – отображает время работы микропроцессорного расцепителя, до «1000 дней», затем возвращается к «0».</p> <p>Время работы выключателя – отображает продолжительность протекания тока через YON AD до «1000 дней», затем значение возвращается к «0».</p>
<p style="text-align: center;"><b>Ж-Л ТЕКУЩИХ ЗНЧ</b></p> <p>[ ТОК ]                      I<sub>a</sub> : 10.9 [кА]                      I<sub>b</sub> : 10.9 [кА]                      I<sub>c</sub> : 10.9 [кА]</p> <p>[ МОЩНОСТЬ ]                      P<sub>a</sub> : 410.9 [кВт]                      P<sub>b</sub> : 390.0 [кВт]                      P<sub>c</sub> : 530.1 [кВт]                      P : 993.3 [кВт]</p> <p style="text-align: center;">YON AD</p>	<p><b>ЖУРНАЛ ТЕКУЩИХ ЗНАЧЕНИЙ</b></p> <p>Журнал текущих значений – потребления текущей мощности и тока</p> <p>Период обновления данных можно задать в меню «Системные настройки/Система/Период спроса».</p>



Продолжение таблицы 16

Экран	Описание функций
<p>Внешний вид меню</p> 	<p>3. Уставки</p> <p><b>ЖУРНАЛ МАКСИМАЛЬНЫХ ЗНАЧЕНИЙ.</b> Максимальное значение тока и мощности</p>
	<p><b>ЖУРНАЛ СРЕДНИХ ЗНАЧЕНИЙ</b> Среднечасовой показатель средних значений напряжения, тока, мощности, энергии, коэффициента мощности и частоты. Журнал может сохранить до 2160 значений и сортировать по наступившей дате и времени. Просмотр подробной и графической информации в управляющей программе.</p>

## 4.2.6 Настройка микропроцессорного расцепителя MR5.0.

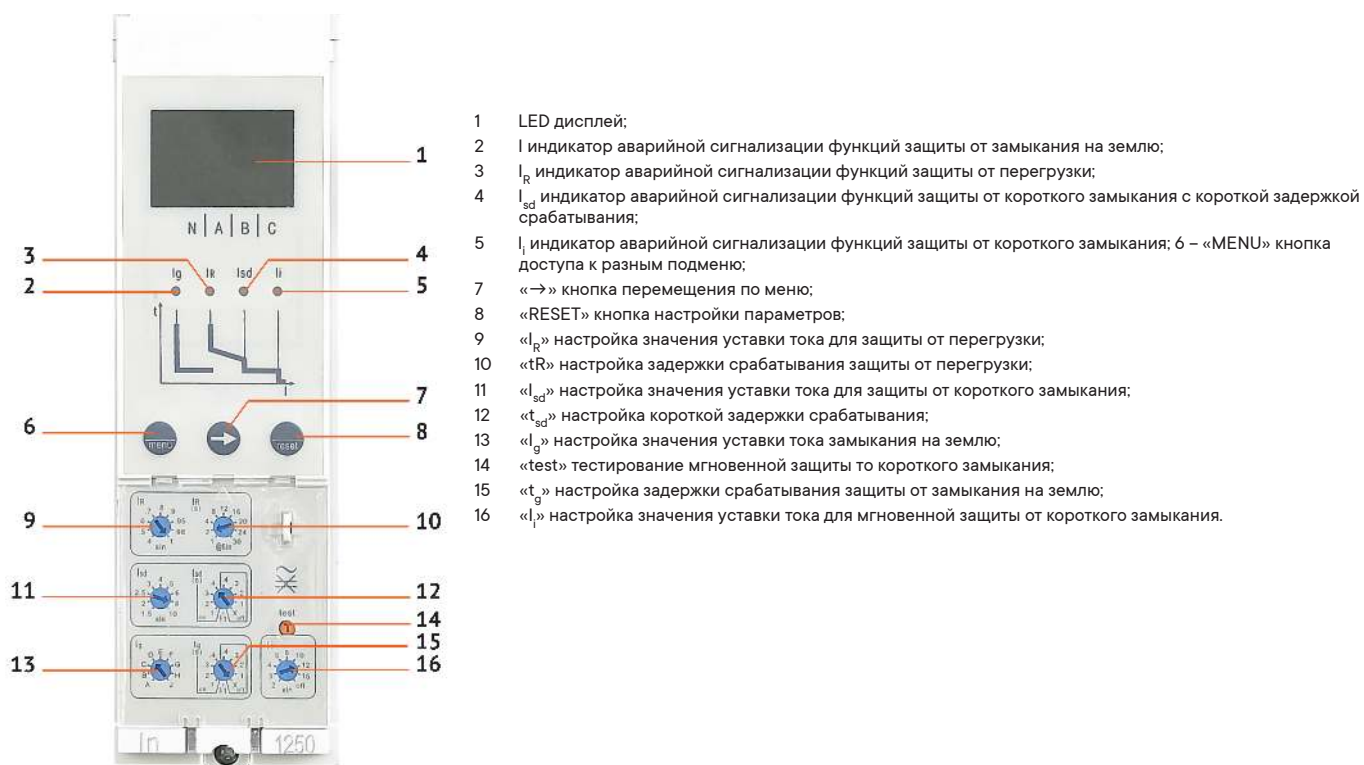


Рисунок 26

#### 4.2.6.1 Интерфейс микропроцессорного расцепителя.

Чтобы перейти к состоянию запроса с параметрами, нужно однократно нажать кнопку «тепи», находясь на основном экране расцепителя, смотри рисунок 27.

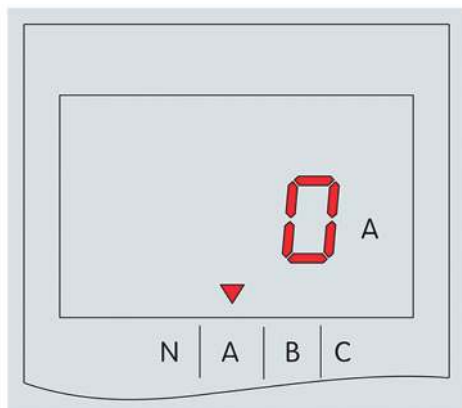


Рисунок 27



Рисунок 28

Дважды нажать кнопку «тепи», чтобы перейти к состоянию запроса о срабатывании (отображаться сведения о последнем срабатывании), смотри рисунок 29.



а) ток срабатывания;



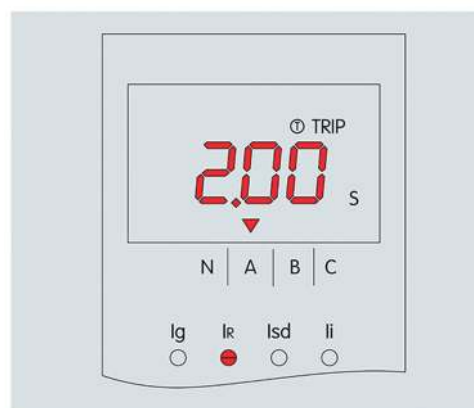
б) время срабатывания

Рисунок 29

Чтобы перейти к состоянию моделирования срабатывания при  $6I_r$ , нажмите кнопку «test». После срабатывания можно посмотреть следующие данные, смотри рисунок 30.



а) ток срабатывания;



б) время срабатывания

Рисунок 30

Чтобы вернуться к интерфейсу по умолчанию из любого состояния, следует нажать кнопку «RESET».

4.2.6.2 Настройка характеристик защиты от перегрузки согласно таблице 17.

Повернуть регулятор так, чтобы установить стрелку на регуляторе напротив необходимого значения тока и времени (рисунок 31).

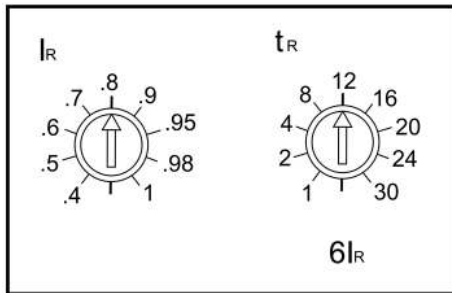


Рисунок 31

Таблица 17

Диапазон номинального тока ( $I_R$ ), А	Ток (I), А	Время срабатывания ( $t_R$ ), с									
$(0,4 \sim 1) \times I_n$	$\leq 1,05 I_R$	Не срабатывает в течение 2 ч									
	$> 1,3 I_R$	Срабатывает меньше чем за 1 ч									
	$1,5 I_R$	16	32	64	128	192	256	320	384	480	
	$2,0 I_R$	9	18	36	72	108	144	180	216	270	
	$6,0 I_R$	1	2	4	8	12	16	20	24	30	

Пример - Известно, что  $I = 6,0 I_R$ , установка времени срабатывания составляет 12с. А фактический ток в цепи составляет  $I = 1,5 I_R$ . В этом случае фактическое время срабатывания  $1,5 I_R = 192$  с.

4.2.6.3 Настройка характеристик защиты от короткого замыкания с кратковременной задержкой согласно таблице 18.

Повернуть регулятор так, чтобы установить стрелку на регуляторе напротив необходимого значения тока и времени (рисунок 32).

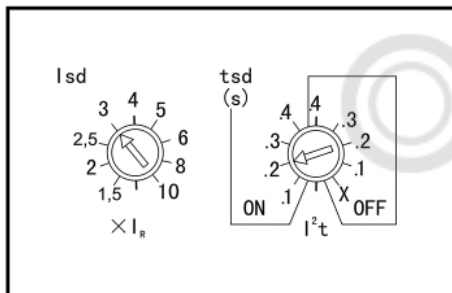


Рисунок 32

Таблица 18

Диапазон номинального тока ( $I_{sd}$ ), А	Ток (I), А	Время срабатывания ( $t_{sd}$ ), с			
$(1,5 \sim 10) \times I_R$ +OFF (Power off)	$< 0,85 I_{sd}$	Не срабатывает			
	$> 1,15 I_{sd}$	Срабатывает с задержкой			
	$I^2 t$ OFF	0,1	0,2	0,3	0,4
	$I^2 t$ ON $I > 10 I_R$	0,1	0,2	0,3	0,4
	$I^2 t$ ON $I \leq 10 I_R$	Независимая выдержка по времени: $I^2 T_{sd} = (10 I_R)^2 T_{sd}$			

Если время срабатывания устанавливается как операционная характеристика независимой выдержки времени (в зоне OFF шкалы  $I^2 t$ ), то время срабатывания можно выбрать как  $t_{sd} = 0,1-0,2-0,3-0,4-X$  (функция срабатывания с кратковременной задержкой).

Если время срабатывания устанавливается как операционная характеристика обратнoзависимой выдержки времени (в зоне ON шкалы  $I^2 t$ ), то возможны два варианта:

- если  $I > 1,15 I_{sd}$  и  $I > 10 I_R$  относится к независимой выдержке времени;

- если  $I > 1,15 I_{sd}$  и  $I \leq 10 I_R$  относится к обратнoзависимой выдержке времени, то фактическое время срабатывания рассчитывается по формуле  $I^2 T_{sd} = (10 I_R)^2 t_{sd}$ , где I – линейный ток,  $T_{sd}$  – фактическое время срабатывания,  $t_{sd}$  – установка времени срабатывания.

Пример – Ток защиты от короткого замыкания составляет  $3 I_R$ , а время срабатывания установлено  $t_{sd} = 0,2$  с в зоне установки обратнoзависимой выдержки времени (в зоне ON шкалы  $I^2 t$ ). Если линейный ток составляет  $7 I_R$ , а  $I_R = 1600$  А, то время срабатывания защиты от короткого замыкания с кратковременной задержкой можно вычислить по формуле:

$$1,15 I_{sd} = 1,15 \times 3 I_R = 3,45 I_R, \text{ тогда } I = 7 I_R > 1,15 I_{sd}, \text{ согласно } (7 I_R)^2 T_{sd} = (10 I_R)^2 t_{sd}, \text{ получим } T_{sd} = \frac{(10 I_R)^2 t_{sd}}{(7 I_R)^2} = 0,285 \text{ с.}$$

4.2.6.4 Настройка характеристик мгновенной защиты от короткого замыкания согласно таблице 19.

Повернуть регулятор так, чтобы установить стрелку на регуляторе напротив необходимого значения тока (рисунок 33).

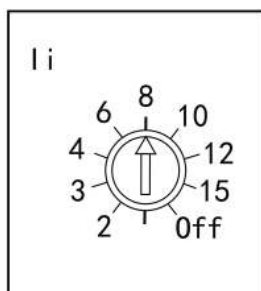


Рисунок 33

Таблица 19

Диапазон номинального тока ( $I_i$ ), А	Ток (I), А	Рабочие характеристики
$(2 \sim 15) \times I_n$ +OFF (питание выкл.)	$\leq 0,85 I_i$	Не срабатывает
	$> 1,15 I_i$	Срабатывает

4.2.6.5 Настройка характеристик защиты от замыкания на землю согласно таблице 20, значение параметра  $I_g$ , смотри таблицу 21. Повернуть регулятор так, чтобы установить стрелку на регуляторе напротив необходимого значения тока и времени (рисунок 34).

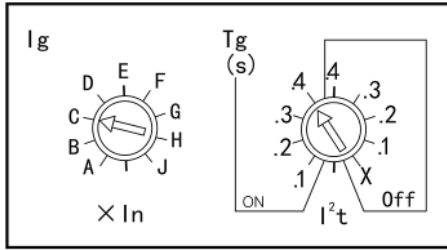


Рисунок 34

Таблица 20

Диапазон номинального тока ( $I_{sd}$ ), А	Ток (I), А	Время срабатывания ( $t_g$ ), с			
(A ~ J) x $I_g$ +OFF (питание выкл.)	$0,9 I_g$	Не срабатывает			
	$>1,1 I_g$	Срабатывает с задержкой			
	$I^2 T$ OFF	0,1	0,2	0,3	0,4
	$I^2 T$ ON $I > J$	0,1	0,2	0,3	0,4
	$I^2 T$ ON $I \leq J$	Независимая выдержка по времени: $I^2 T_g = (J)^2 t_g$			

Таблица 21

Номинальный ток, $I_n$	Значение на регуляторе										Примечание
	A	B	C	D	E	F	G	H	J		
$I_n \leq 400A$	0,3	0,3	0,4	0,5	0,6	0,7	0,8	0,9	1,0	$x I_n$	
$400A < I_n \leq 1200A$	0,2	0,3	0,4	0,5	0,6	0,7	0,8	0,9	1,0	$x I_n$	
$1200A < I_n$	500A	640A	720A	800A	880A	960A	1040A	1120A	1200A		

Если время срабатывания устанавливается как операционная характеристика независимой выдержки времени (в зоне OFF шкалы  $I^2 t$ ), то время срабатывания можно выбрать как  $t_g = 0,1-0,2-0,3-0,4-X$  (функция срабатывания при однофазном замыкании на землю).

Если время срабатывания устанавливается как операционная характеристика обратнoзависимой выдержки времени (в зоне ON шкалы  $I^2 t$ ), то возможны два варианта:

если  $1,1 I_g$  и  $I > J$ , то результат процесса автоматического переключения представляет собой как операционную характеристику независимой выдержки времени  $t_g = 0,1-0,2-0,3-0,4$ ;

если  $1,1 I_g < I \leq J$  соответствует характеристики обратнoзависимой выдержки времени, а фактическое время срабатывания рассчитывается по формуле  $I^2 T_g = (J)^2 t_g$ , где  $I$  – ток в цепи,  $T_g$  – фактическое время срабатывания,  $J$  – ток уставки,  $t_g$  – уставка времени срабатывания.

Пример – Выключатель с номинальным током  $I_n = 800$  А находится в установочном положении С, а время срабатывания, установленное в режиме обратнoзависимой выдержки времени, составляет 0,4 с. При возникновении неисправности в цепи, ток который составляет  $I = 400$  А, можно рассчитать фактическое время срабатывания:  $I_g = C x I_n = 0,4 x 800 = 320$  А, поэтому  $I = 400$   $1,1 I_g$  согласно  $I^2 T_g = (J)^2 t_g$ , получим  $T_g = \frac{(800)^2 x 0,4}{(400)^2} = 1,6$  с.

**Внимание:** Для электронного расцепителя уставки тока в отношении защиты от перегрузки, защиты от короткого замыкания с кратковременной задержкой, мгновенной защиты от короткого замыкания, не должны противоречить друг другу. Кроме того обязательно выполнение условия  $I_{Rsd} I_g$ .

4.3 Извлечение выключателя из корзины.

4.3.1 Выключатели выдвижного исполнения поставляются установленными в корзине в положении «CONNECTED» (ПРИСОЕДИНЕН), это означает что выводы корзины соединены с выводами выключателя.

4.3.2 Установить рукоятку для выкатывания, смотри рисунок 35.

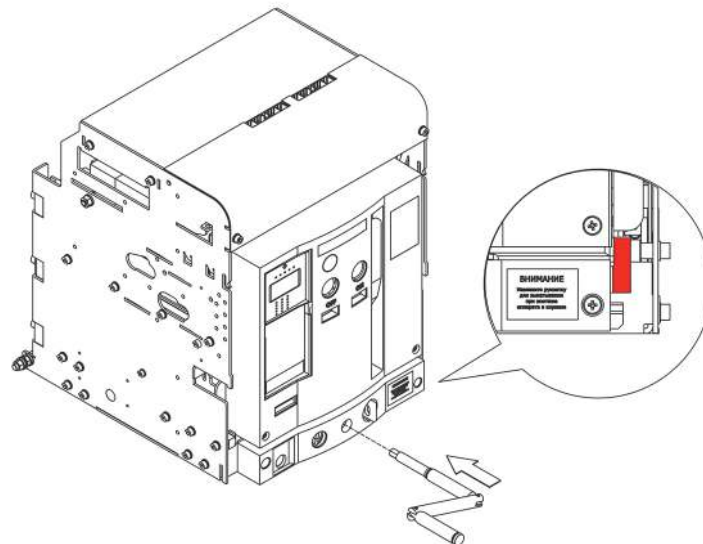


Рисунок 35 – Установка рукоятки для выкатывания

- 4.3.3 Вращать рукоятку против часовой стрелки до фиксации выключателя в положение «ТЕСТ» (блокировочная пластина выдвинется вперед и рукоятка для выкатывания будет заблокирована).
- 4.3.4 Повторно нажать на блокировочную пластину и поворачивать рукоятку до тех пор, пока она повторно не выдвинется вперед, указывая на то, что выкатывание завершено. При этом индикатор положения (см. рисунок 2) будет показывать «DISCONNECTED» (ОТСОЕДИНЕН).
- 4.3.5 Извлечь рукоятку для выкатывания из гнезда корзины, смотри рисунок 36.

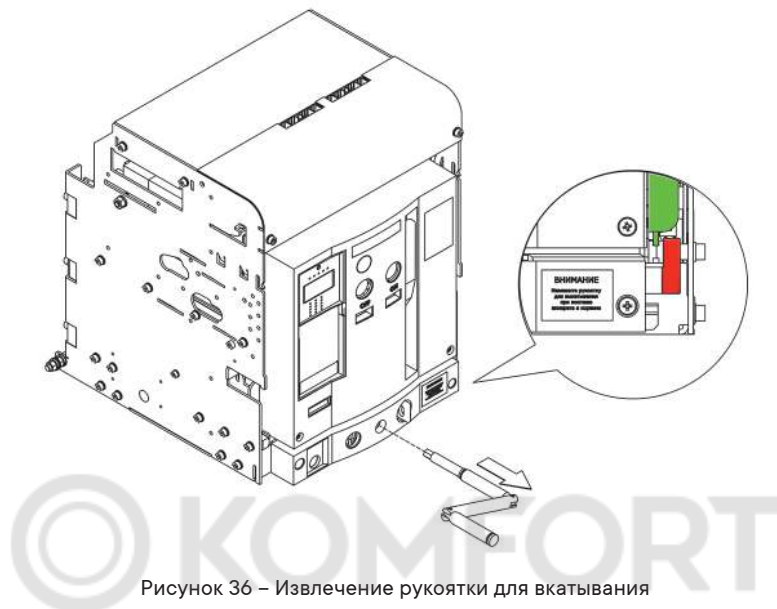


Рисунок 36 – Извлечение рукоятки для выкатывания

- 4.3.6 Для того чтобы извлечь выключатель из корзины, необходимо нажать на фиксаторы, вытянуть его из корзины и снять с направляющих, смотри рисунок 37.

**ВНИМАНИЕ!** Не пытайтесь вытянуть выключатель из корзины, когда рукоятка для выкатывания вставлена в гнездо корзины.



Рисунок 37 – Монтаж выключателя

- 4.4 Монтаж выключателя выдвижного исполнения.
- 4.4.1 Удалить упаковочные материалы с выключателя. Проверить комплектность, указанную в технической документации. Перед монтажом выключатель необходимо извлечь из корзины (смотри п.4.3).
- 4.4.2 Установить корзину (поз.9 рисунок 1) на горизонтальной поверхности с помощью четырех болтов M12 (отклонение от горизонтальности не должно превышать 2 мм).
- 4.4.3 Присоединить внешние проводники к выводам корзины. Сечение внешних проводников главной цепи необходимо выбирать в зависимости от рабочего тока и расчетного тока короткого замыкания.
- 4.4.4 Установить выключатель в корзину.
- 4.4.5 Вращением рукоятки для выкатывания по часовой стрелке медленно вкатить выключатель в корзину до упора. Рукоятка для выкатывания вставляется в гнездо при нажатой кнопке «О».
- 4.4.6 Нажать на блокировочную пластину (см. рисунок 2) и вращать рукоятку по часовой стрелке до фиксации выключателя в положение «ТЕСТ» (блокировочная пластина выдвинется вперед, и рукоятка для выкатывания будет заблокирована).
- 4.4.7 Выполнить 2-3 цикла включения/отключения выключателя. Убедиться в том, что индикация корректна.
- 4.4.8 Цепи управления монтировать в соответствии с принципиальной электрической схемой приложения В. Соединение с выключателем осуществляется с помощью разъемов в верхней части выключателя/
- 4.4.9 Выполнить 2-3 цикла включения/отключения выключателя при помощи цепей управления и вспомогательных цепей. Убедиться в том, что индикация корректна.

4.4.10 Повторно нажать на блокировочную пластину и повернуть рукоятку до тех пор, пока она повторно не выдвинется вперед, указывая на то, что выкатывание завершено. При этом индикатор положения (см. рисунок 2) будет показывать «CONNECTED» (СОЕДИНЕН).

**ВНИМАНИЕ! Не пытайтесь вращать рукоятку для выкатывания, когда блокировочная пластина находится в выдвинутом положении (выкатывание выключателя блокируется).**

4.5 Монтаж выключателя стационарного исполнения.

4.5.1 Удалить упаковочные материалы с выключателя. Проверить комплектность, указанную в технической документации.

4.5.2 Установить выключатель на горизонтальной поверхности и зафиксировать его с помощью четырех болтов M12.

4.5.3 Присоединить внешние проводники к выводам выключателя. Сечение внешних проводников главной цепи необходимо выбирать в зависимости от рабочего тока и расчетного тока короткого замыкания.

4.5.4 Выполнить 2–3 цикла включения/отключения выключателя. Убедиться в том, что индикация корректна.

4.5.5 Цепи управления монтировать в соответствии с принципиальной электрической схемой приложения В. Соединение с выключателем осуществляется с помощью разъемов в верхней части выключателя.

4.5.6 Выполнить 2–3 цикла включения/отключения выключателя при помощи цепей управления и вспомогательных цепей. Убедиться в том, что индикация корректна.

4.6 Управление выключателем.

**ВНИМАНИЕ! Перед тем как включать или отключать выключатель, оснащенный минимальным расцепителем напряжения, подайте на него напряжение управления.**

4.6.1 Ручной взвод пружины.

4.6.1.1 Выполнить 7–8 полных качаний рукоятки взвода пружины.

4.6.1.2 Когда замыкающая пружина будет полностью взведена, ее указатель покажет «ВЗВЕДЕНО», смотри рисунок 38.



Рисунок 38 – Управление выключателем

4.6.2 Ручное включение.

4.6.2.1 Нажать кнопку «I» (ВКЛ). Выключатель должен включиться.

4.6.2.2 Указатель положения «ON/OFF» будет показывать «ON» (ВКЛ), указатель взвода пружины - «НЕ ВЗВЕДЕНО», смотри рисунок 39.

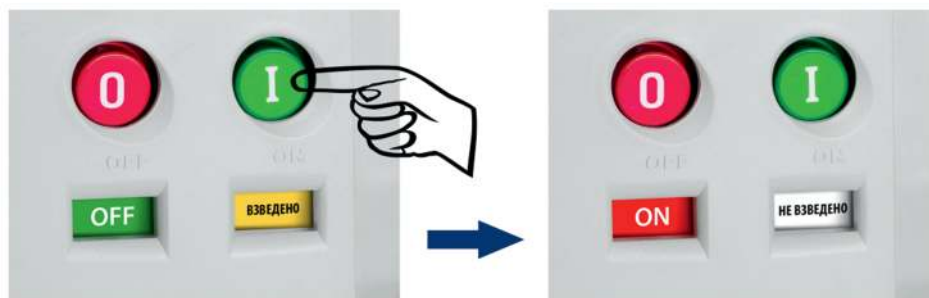


Рисунок 39 – Ручное включение

4.6.3 Ручное отключение.

4.6.3.1 Нажать кнопку «O» (ОТКЛ). Выключатель должен отключиться.

4.6.3.2 Указатель ON/OFF будет показывать «OFF» (ОТКЛ), смотри рисунок 40.



Рисунок 40 - Ручное отключение

#### 4.6.4 Дистанционное управление.

4.6.4.1 Операции включения предшествует взвод включающей пружины, выполняемый электродвигательным приводом.

Взвод включающей пружины происходит автоматически сразу после включения выключателя.

4.6.4.2 Включение осуществляется подачей напряжения на включающую катушку.

4.6.4.3 Отключение осуществляется подачей напряжения на независимый расцепитель или снятием напряжения с минимального расцепителя.

4.6.4.4 Описание подключения цепей управления

- Для того, чтобы запитать микропроцессорный расцепитель, необходимо подать питание на клеммы 1 и 2. После подачи экран расцепителя включится, и запустится процесс самотестирования расцепителя (MR8.0; MR8.1). В расцепителях MR7.0 необходимо нажать кнопку RESET. Если светодиодная индикация сработала, то это означает, что расцепитель запитан.

- Для подачи питания на электродвигательный привод необходимо подать питание на клеммы M1 и M2.

- Для подачи питания на катушку включения необходимо запитать клеммы C1 и C2.

- Для подачи питания на независимый расцепитель необходимо подать питание на клеммы T1 и T2.

- Для подачи питания на катушку минимального расцепителя необходимо подать на клеммы U1 и U2.

- Для подключения внешних индикаций необходимо запитать общую клемму O7 и соответствующую клемму нужной индикации (O3,O4,O5,O6).

## 5 Меры безопасности

5.1 Установка, присоединение проводников и осмотр выключателей производится при снятом напряжении.

5.2 Эксплуатация выключателей должна производиться в соответствии с «Правилами эксплуатации электроустановок потребителем».

## 6 Транспортирование и хранение

6.1 Правила транспортирования и хранения приведены в таблице 22.

Таблица 22

Виды поставок	Условия транспортирования по ГОСТ 23216	Условия хранения по ГОСТ 15150	Допустимые сроки хранения в упаковке поставщика, годы
Внутрироссийские, кроме районов крайнего Севера и труднодоступных.	Ж	1 (Л)	1 (Л)
Экспортные в макроклиматические районы с умеренным климатом.			1 (Л)
Внутрироссийские в районы Крайнего Севера и труднодоступные.		2 (С)	1 (Л)

## 7 Консервация

7.1 Выключатели специальной консервации не подлежат.

## 8 Сведения о реализации

8.1 Выключатели по реализации ограничений не имеют.

## 9 Сведения об утилизации

9.1 Выключатели после окончания срока службы подлежат разборке и передаче организациям, которые перерабатывают черные и цветные металлы.

9.2 Особых требований к утилизации не предъявляется, так как выключатель не содержит опасных для здоровья людей веществ и материалов.

## 10 Рекомендации по проверке

10.1 Прогрузочные устройства тиристорного типа могут вызвать некорректные срабатывания выключателя при прогрузке.

ПРИЛОЖЕНИЕ А

Габаритные, установочные, присоединительные размеры и масса выключателей

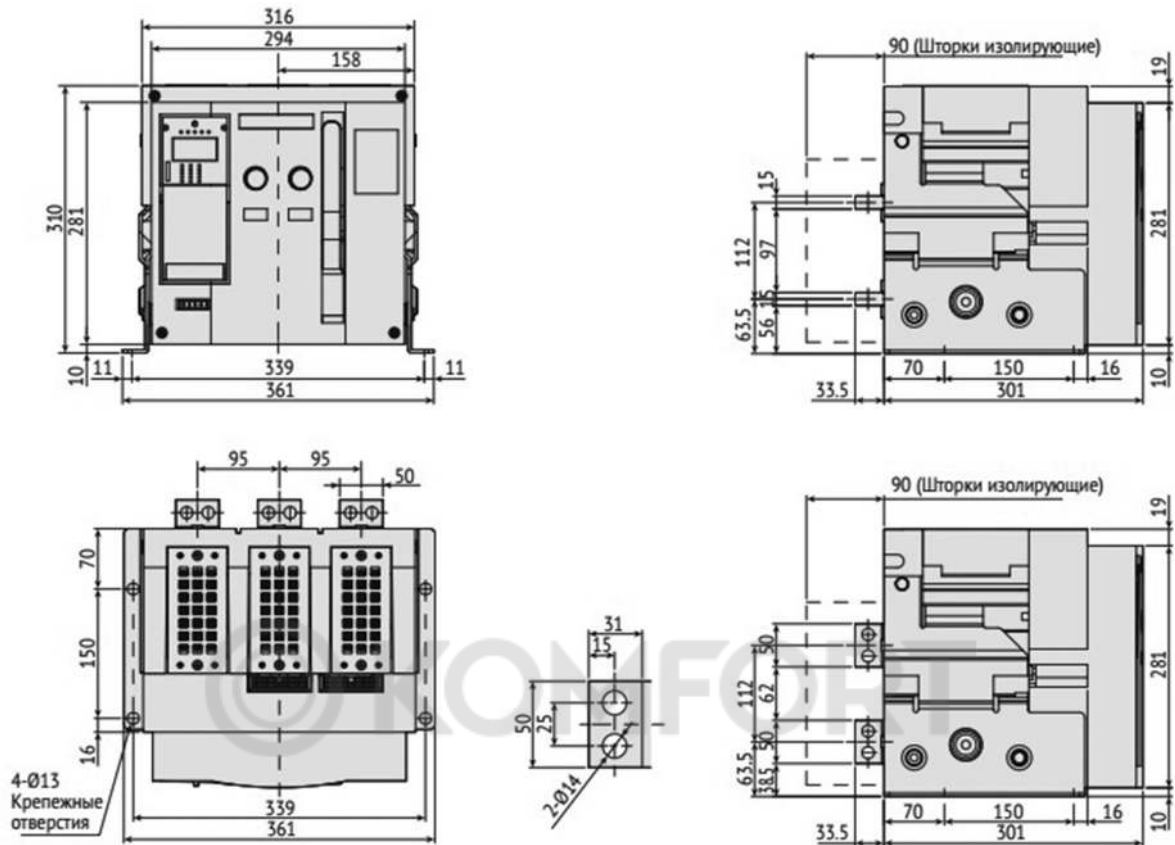


Рисунок А.1 – Автоматический выключатель YON AD-S2 стационарного исполнения на номинальные токи 630 - 1600 А заднего присоединения

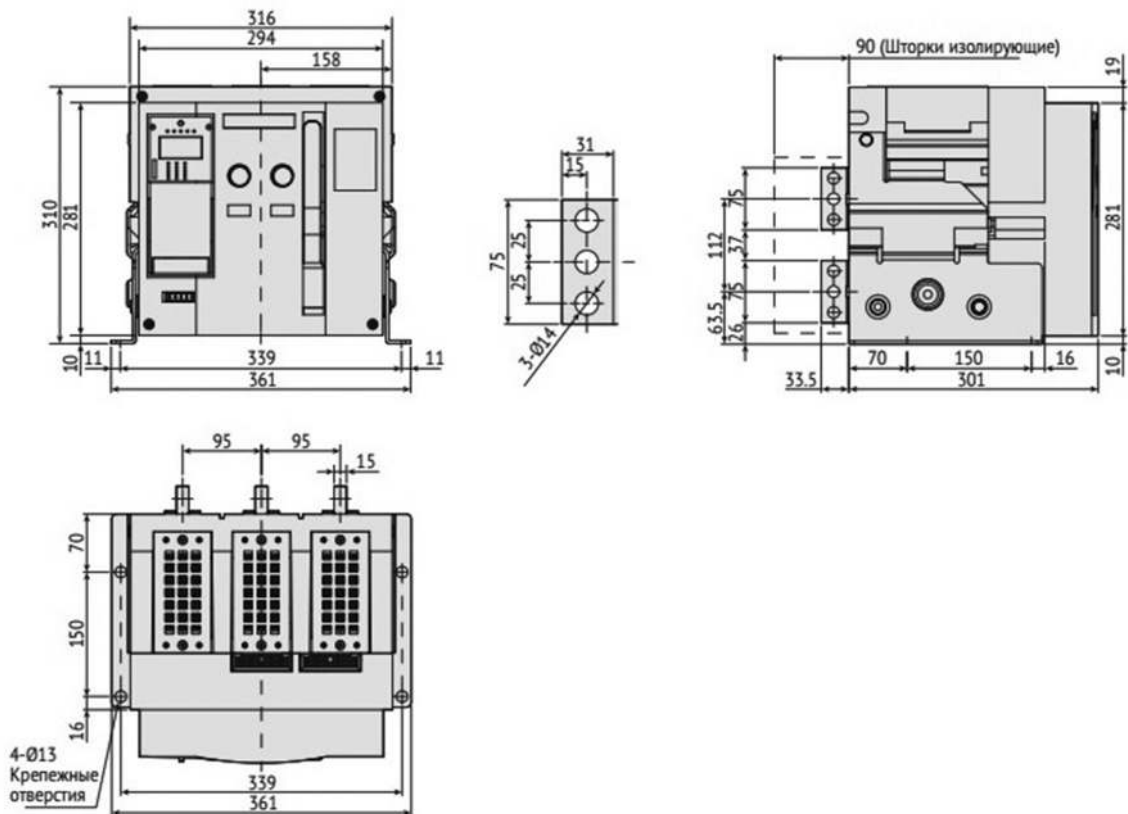


Рисунок А.2 – Автоматический выключатель YON AD-S2 стационарного исполнения на номинальный ток 2000 А заднего присоединения



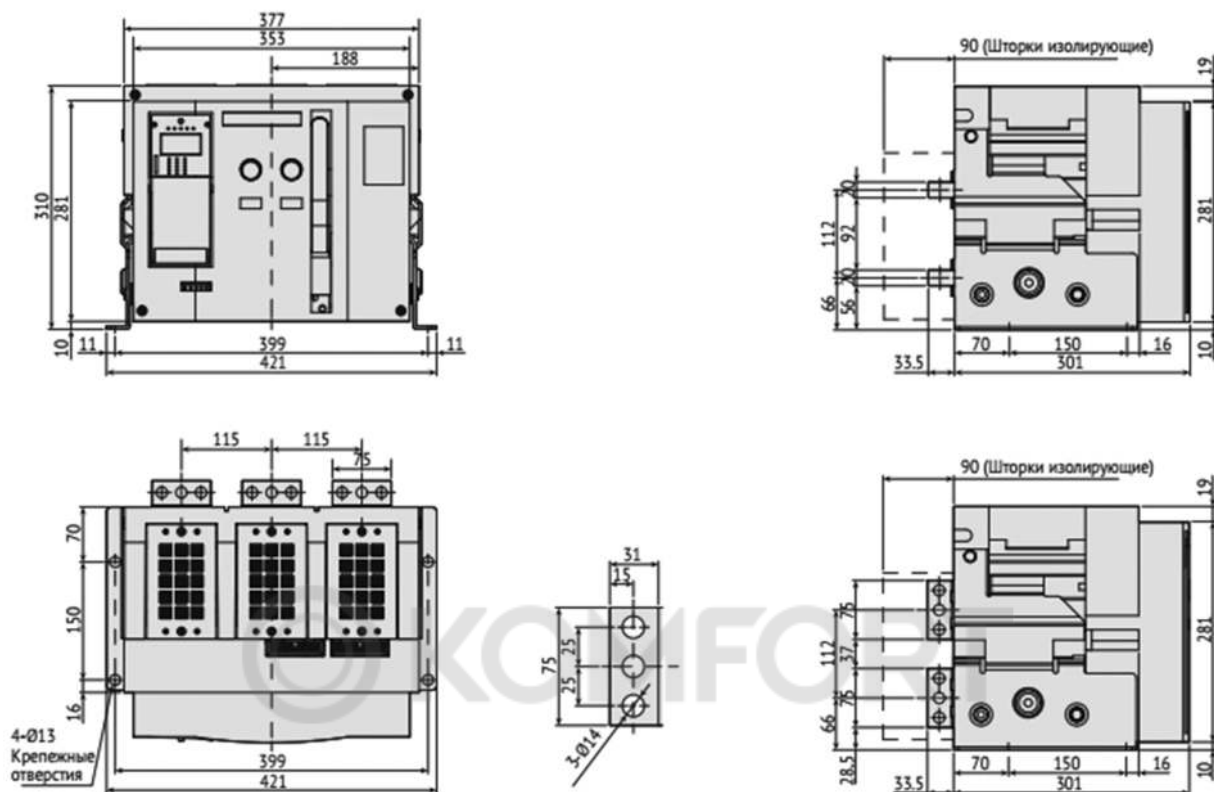


Рисунок А.3 – Автоматический выключатель YON AD-S4 стационарного исполнения на номинальные токи 2500 и 3200 А заднего присоединения

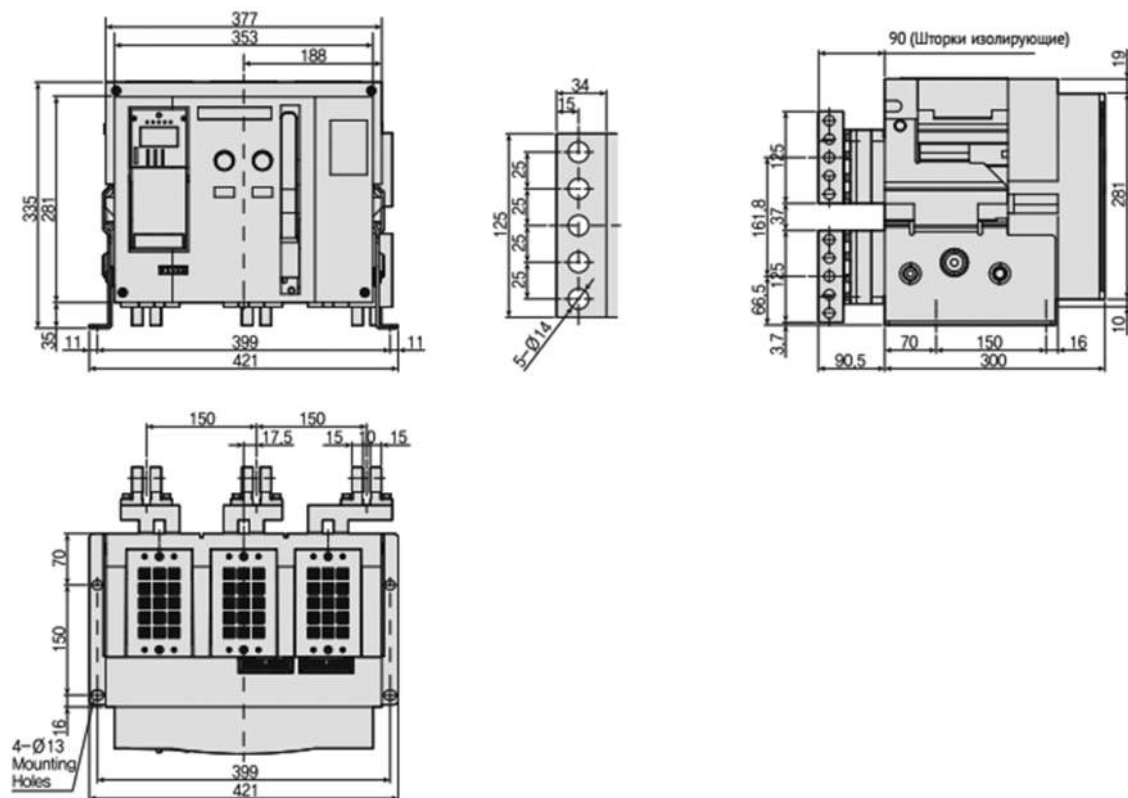


Рисунок А.4 – Автоматический выключатель YON AD-S4 стационарного исполнения на номинальный ток 4000 А заднего присоединения

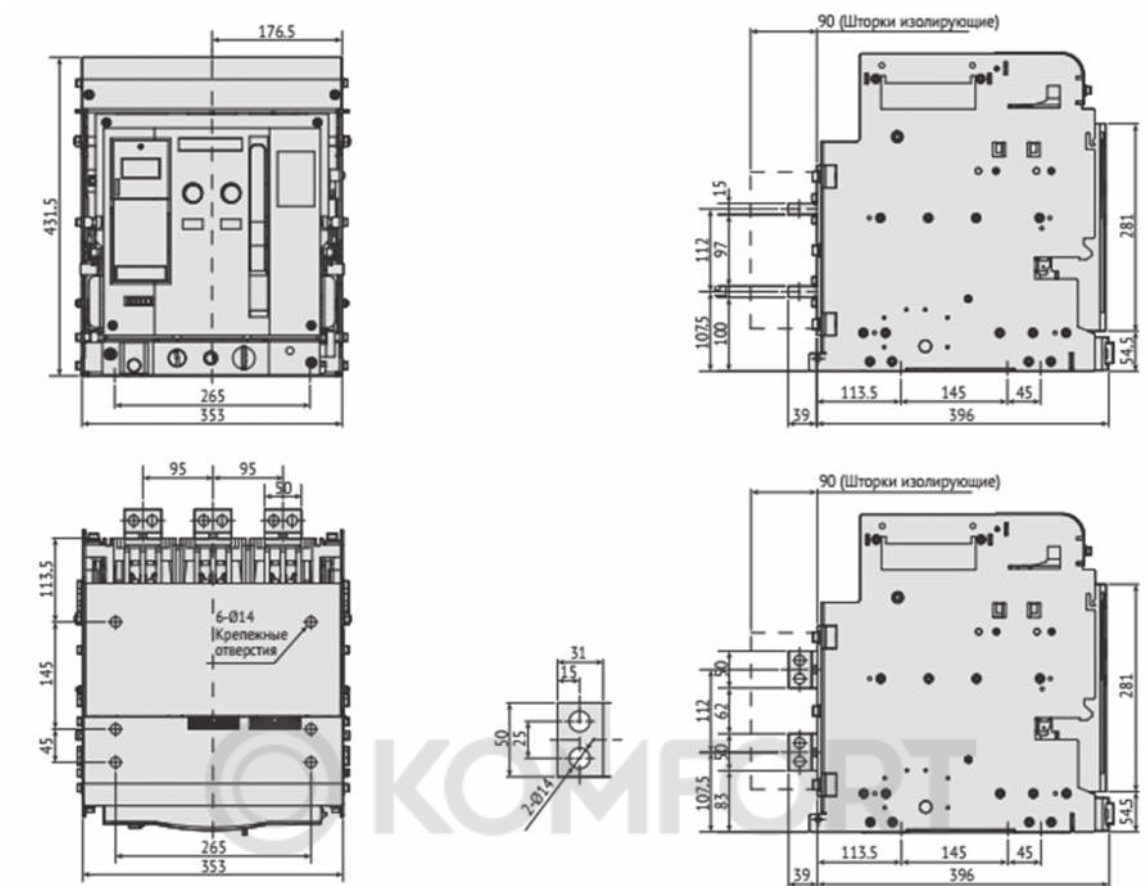


Рисунок А.5 – Автоматический выключатель YON AD-S2 выдвижного исполнения на номинальные токи 630 - 1600 А заднего присоединения

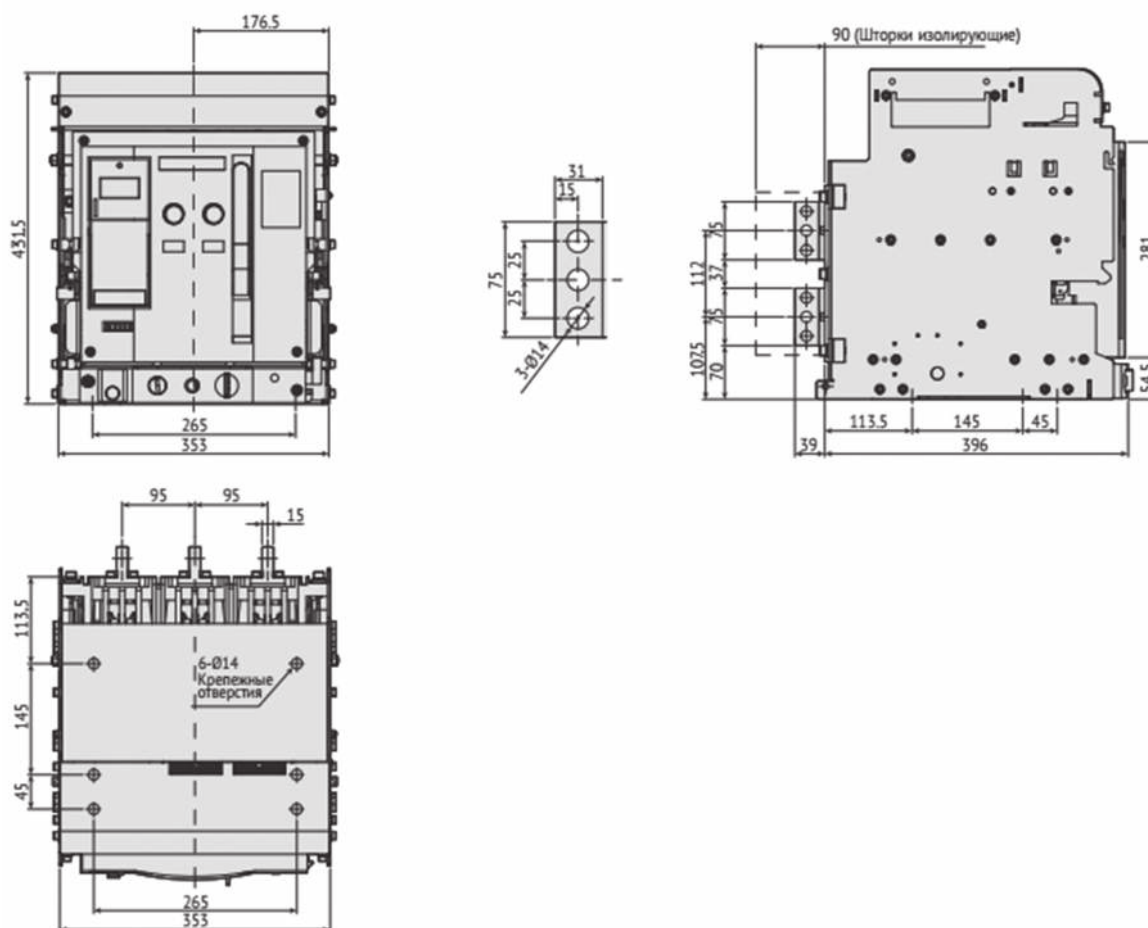


Рисунок А.6 – Автоматический выключатель YON AD-S2 выдвижного исполнения на номинальный ток 2000 А заднего присоединения

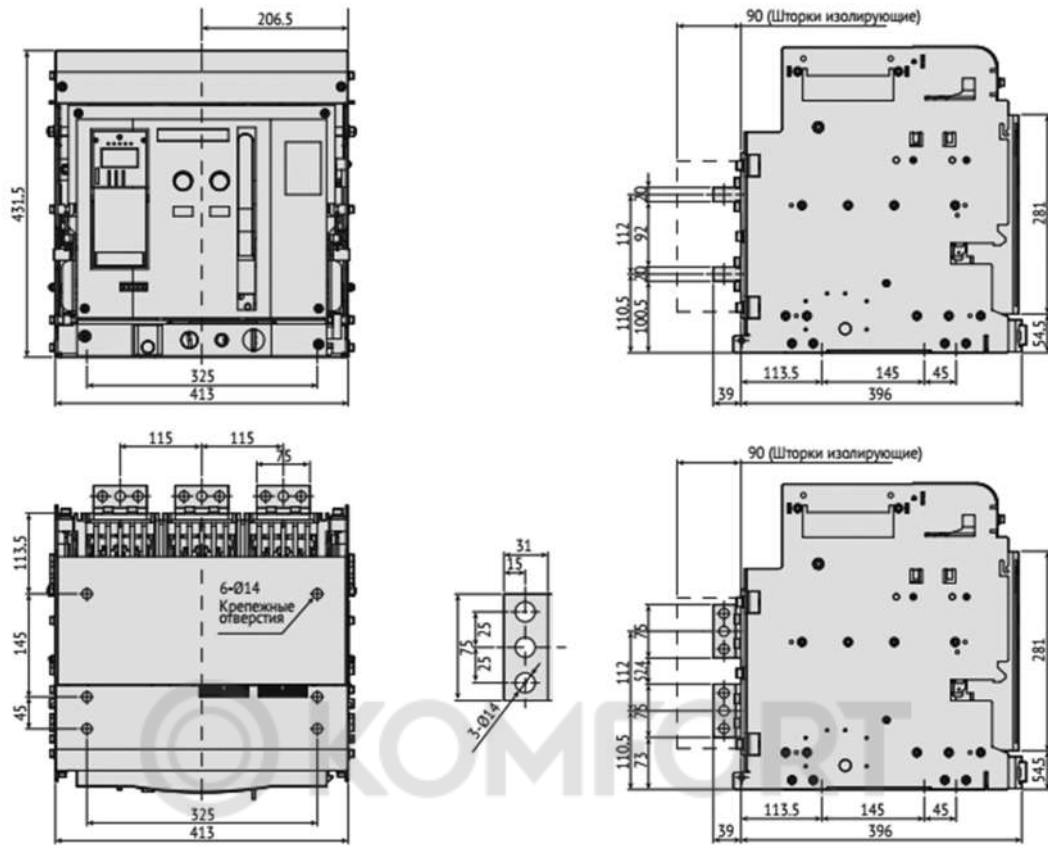


Рисунок А.7 – Автоматический выключатель YON AD-S4 выдвижного исполнения на номинальные токи 2500 и 3200 А заднего присоединения

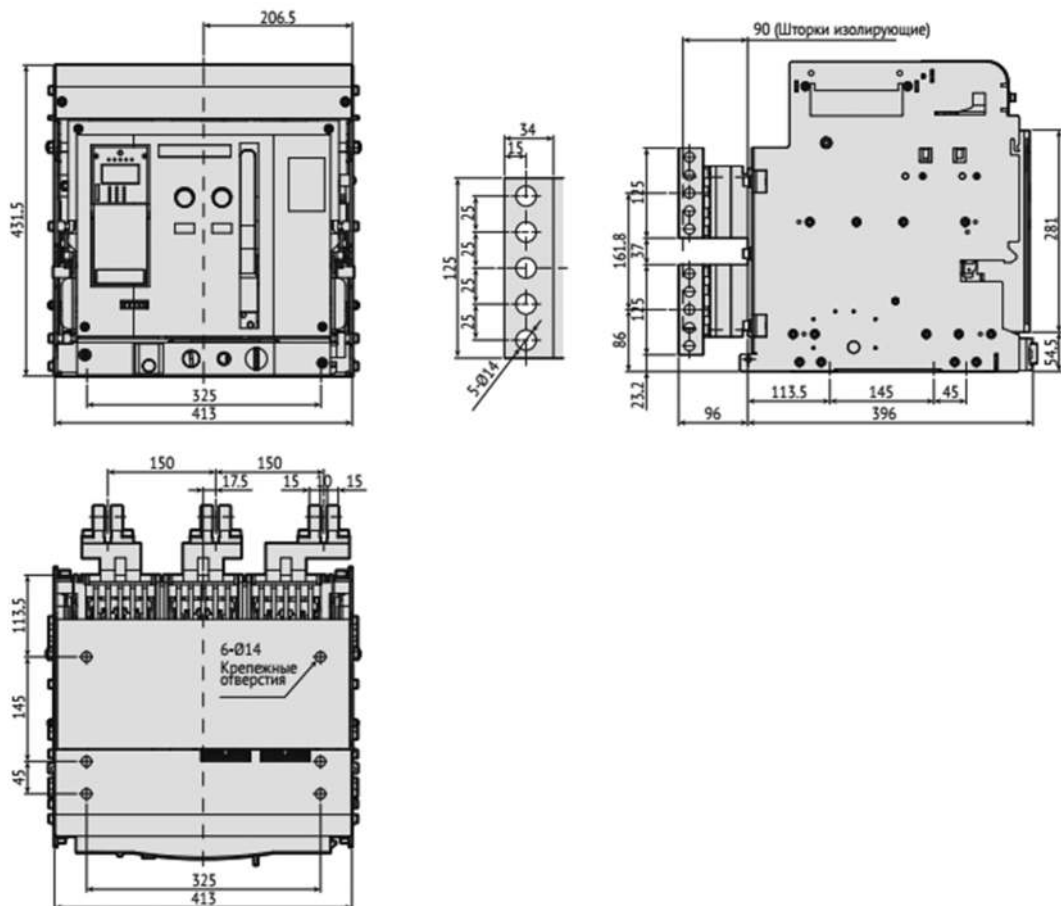


Рисунок А.8 – Автоматический выключатель YON AD-S4 выдвижного исполнения на номинальный ток 4000 А заднего присоединения

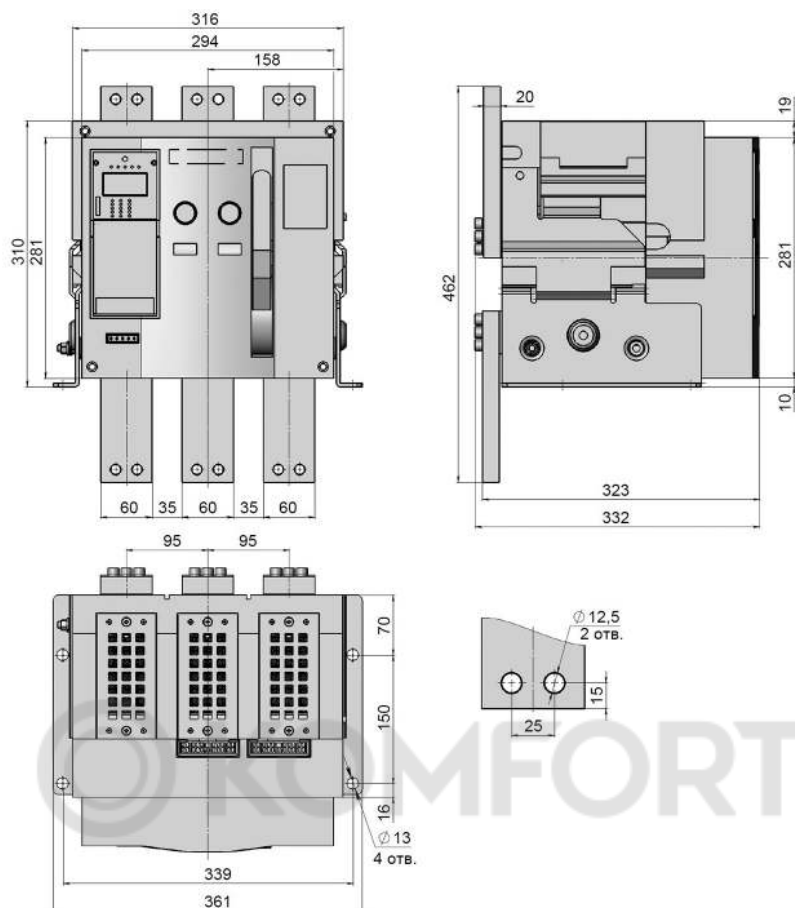


Рисунок А.9 – Автоматический выключатель YON AD-S2 стационарного исполнения на номинальные токи 630–2000 А переднего присоединения

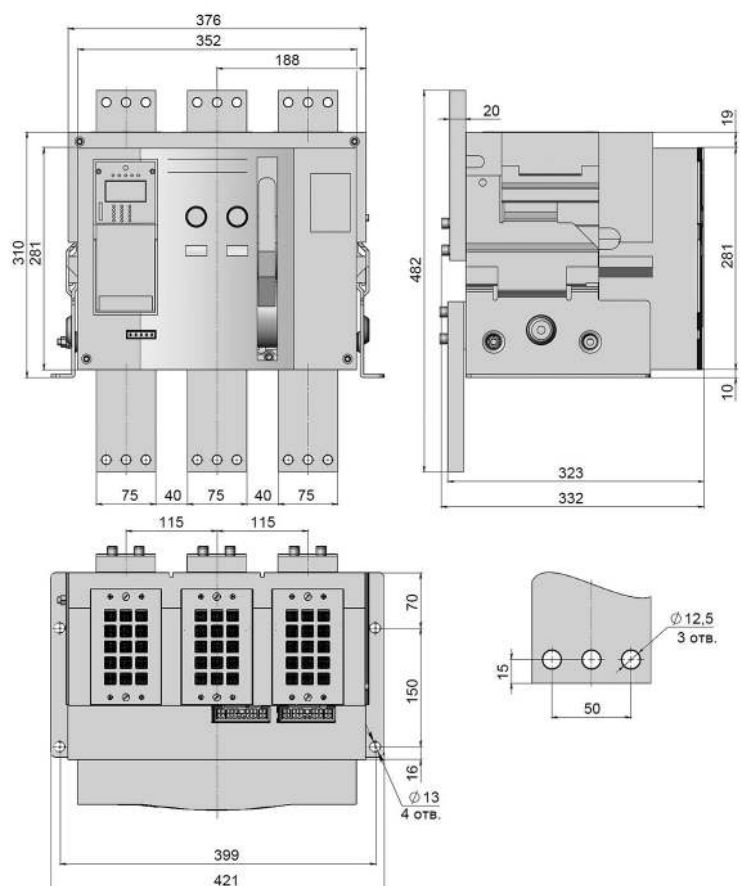


Рисунок А.10 – Автоматический выключатель YON AD-S4 стационарного исполнения на номинальные токи 2500 А переднего присоединения

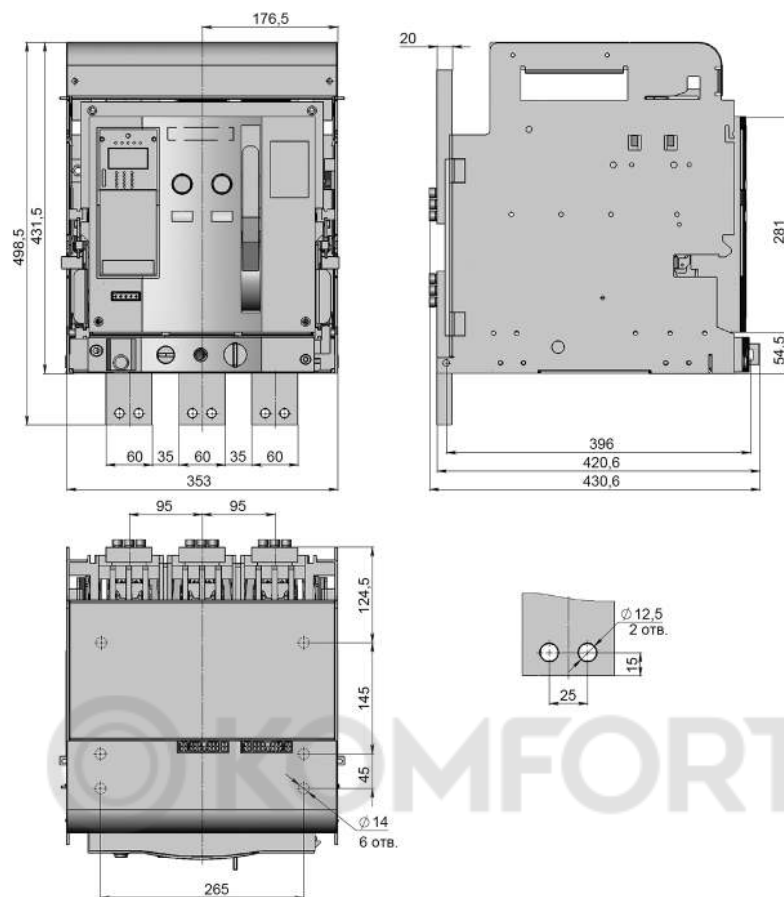


Рисунок А.11 – Автоматический выключатель YON AD-S2 выдвижного исполнения на номинальные токи 630–2000 А переднего присоединения

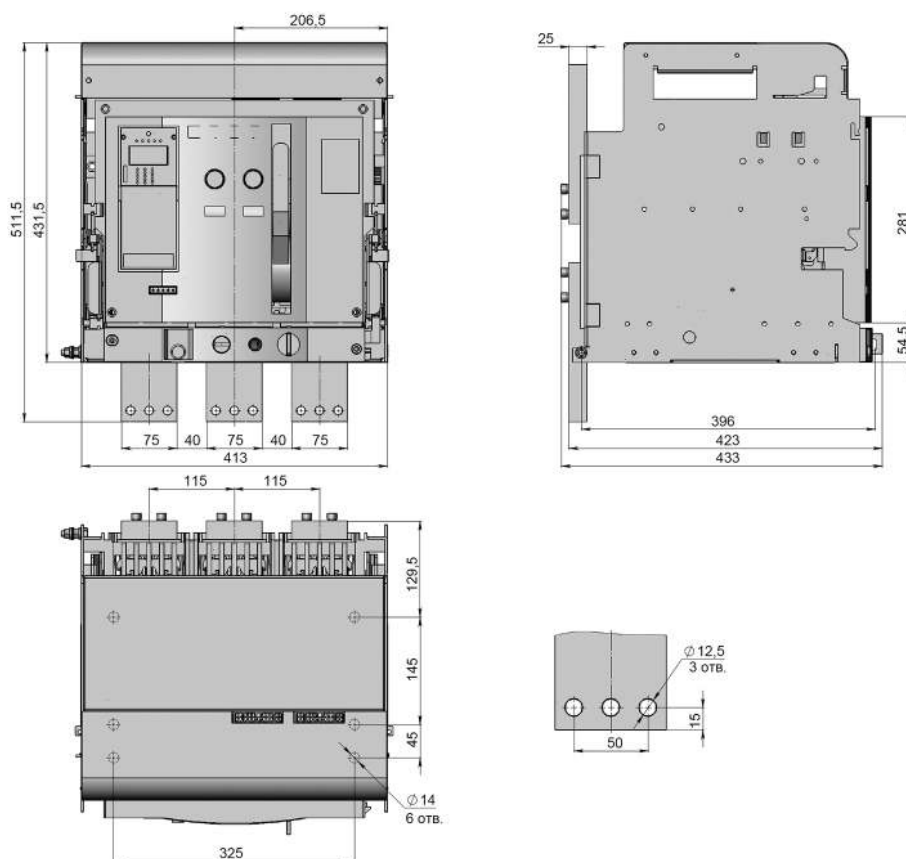


Рисунок А.12 – Автоматический выключатель YON AD-S4 выдвижного исполнения на номинальные токи 2500 А переднего присоединения

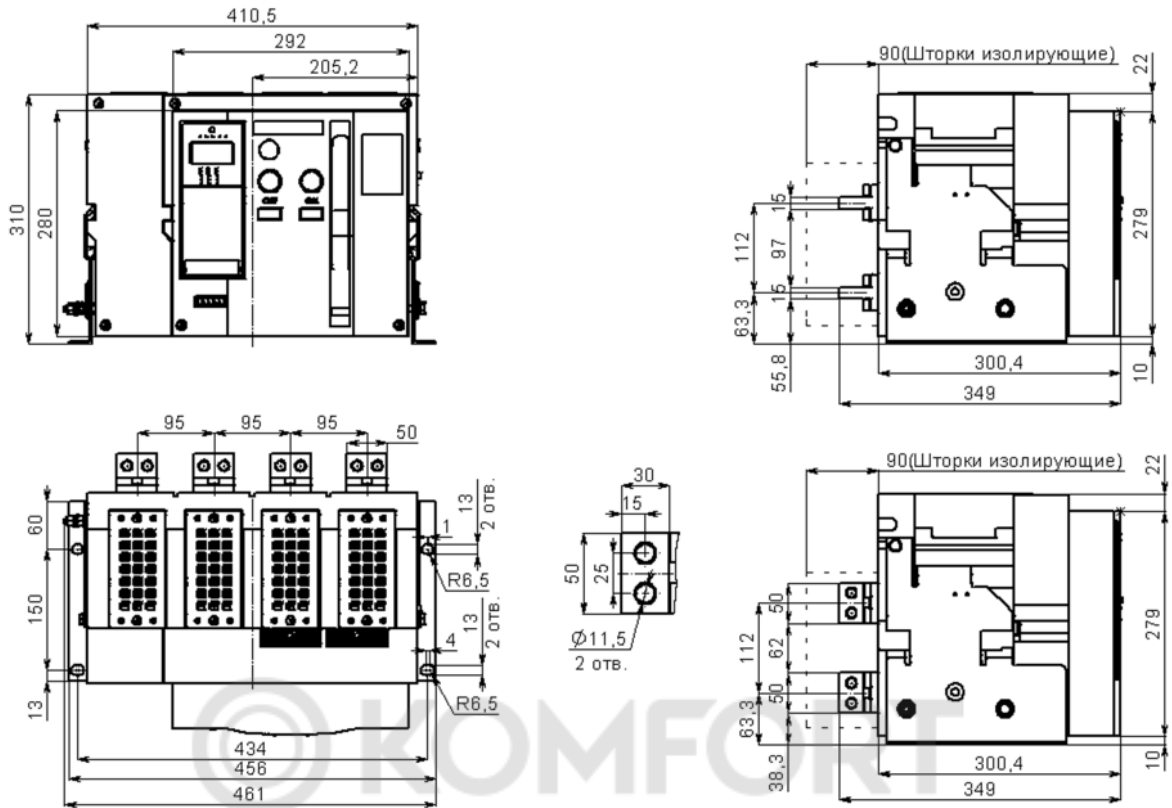


Рисунок А.13 – Автоматический выключатель YON AD-S2 стационарного исполнения на номинальные токи 630 - 1600 А заднего присоединения 4 полюса

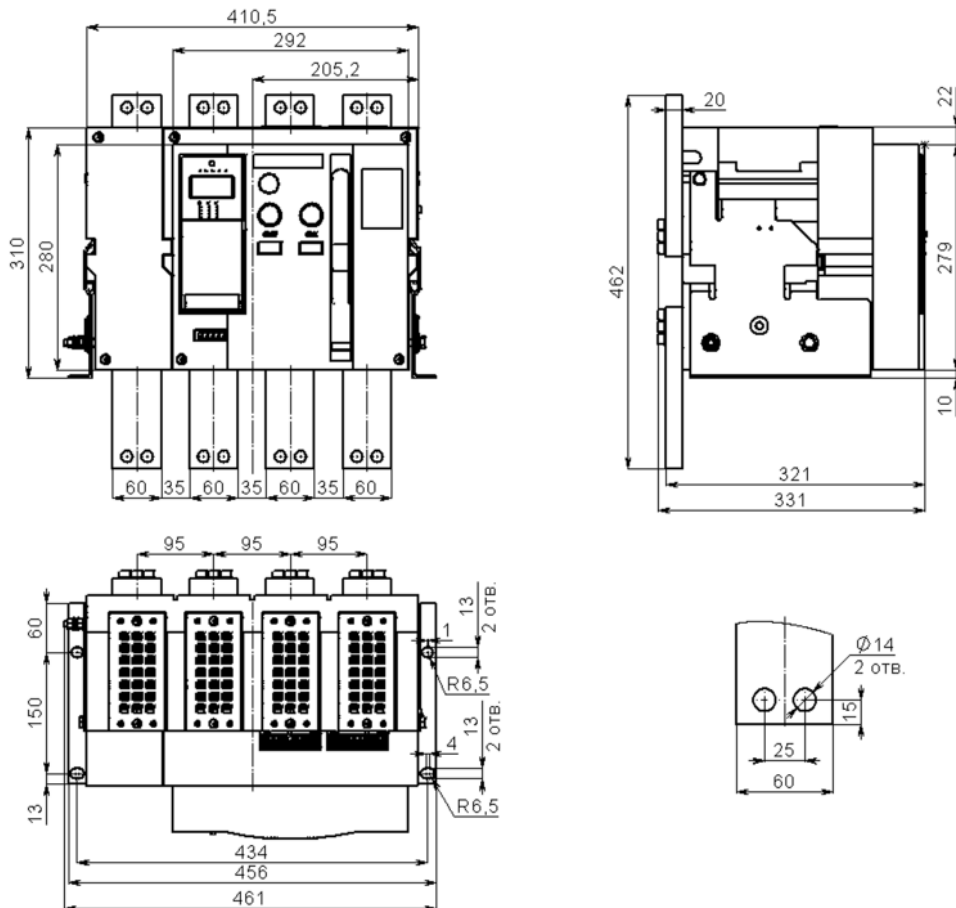


Рисунок А.14 – Автоматический выключатель YON AD-S2 стационарного исполнения на номинальные токи 630 - 1600 А переднего присоединения 4 полюса

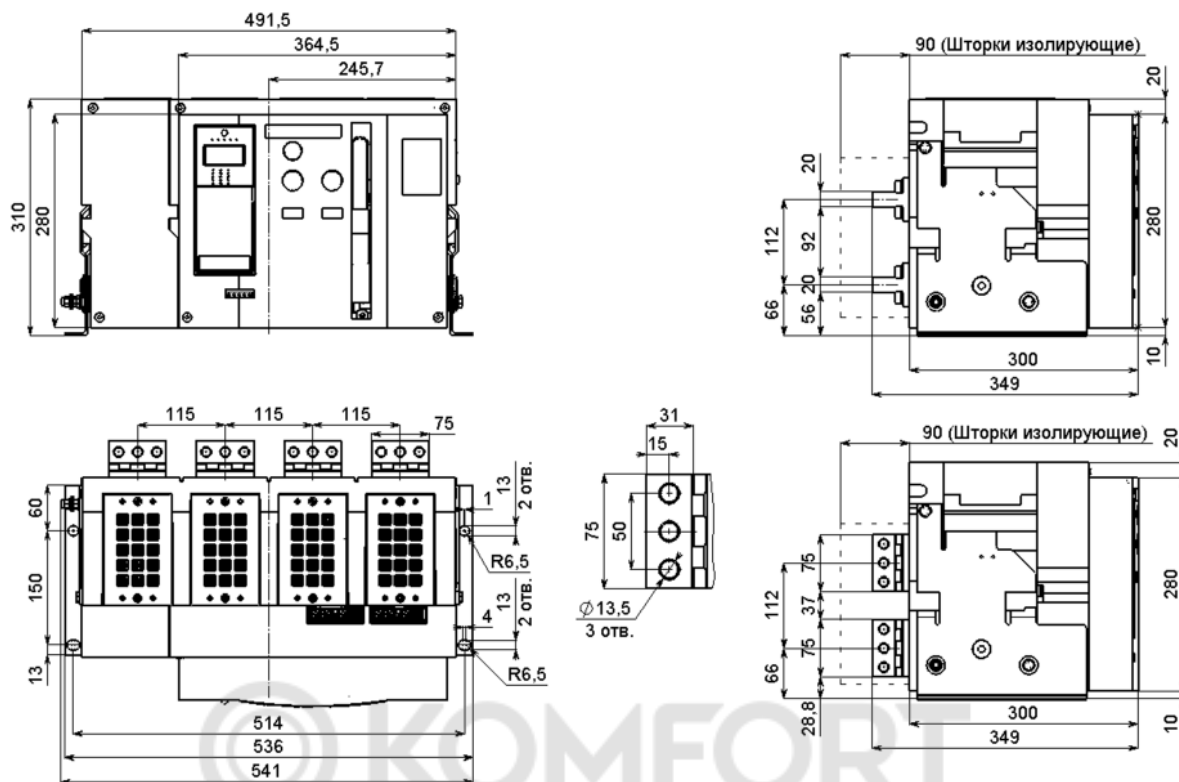


Рисунок А.15 – Автоматический выключатель YON AD-S4 стационарного исполнения на номинальные токи 2500 - 3200 А заднего присоединения 4 полюса

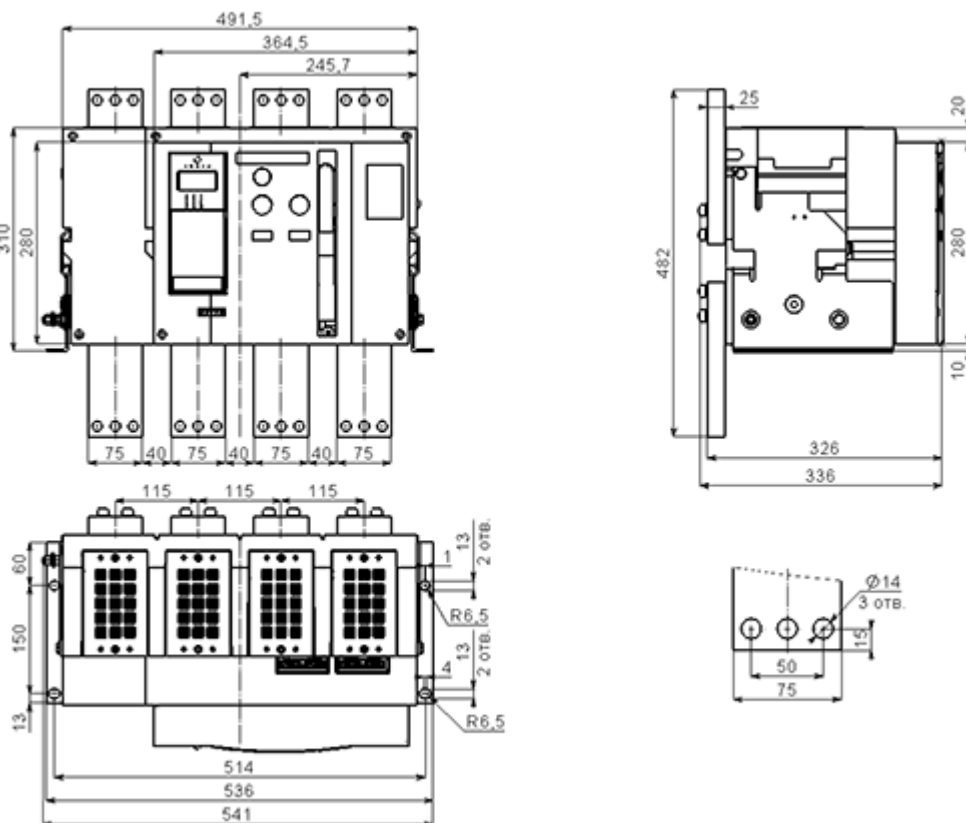


Рисунок А.16 – Автоматический выключатель YON AD-S4 стационарного исполнения на номинальные токи 2500 - 3200 А переднего присоединения 4 полюса

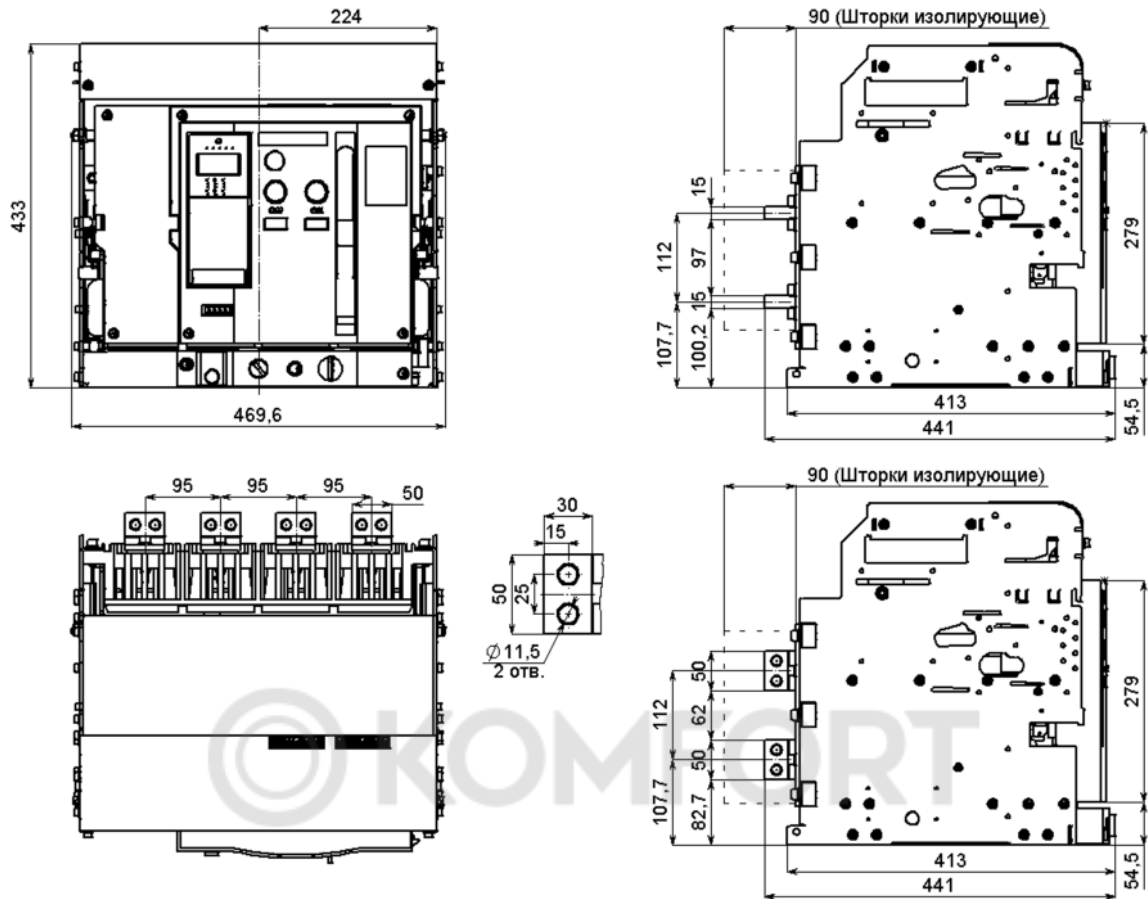


Рисунок А.17 – Автоматический выключатель YON AD-S2 выдвжного исполнения на номинальные токи 630–1600 А заднего присоединения 4 полюса

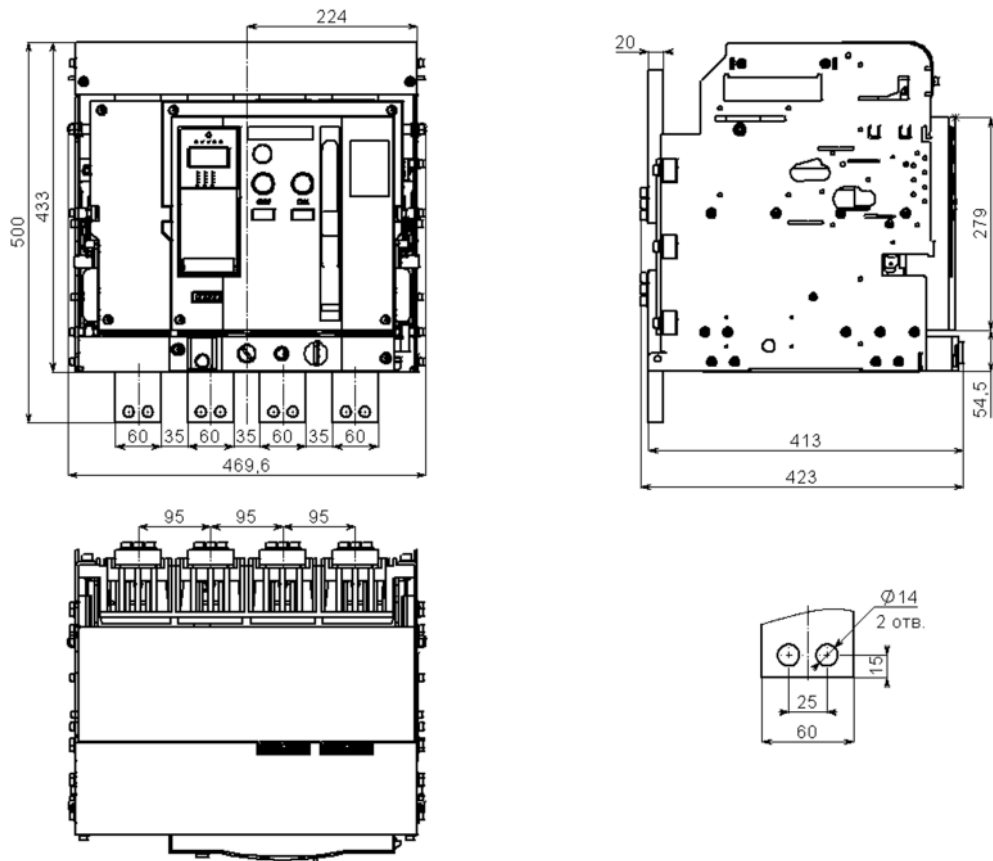


Рисунок А.18 – Автоматический выключатель YON AD-S2 выдвжного исполнения на номинальные токи 630–1600 А переднего присоединения 4 полюса



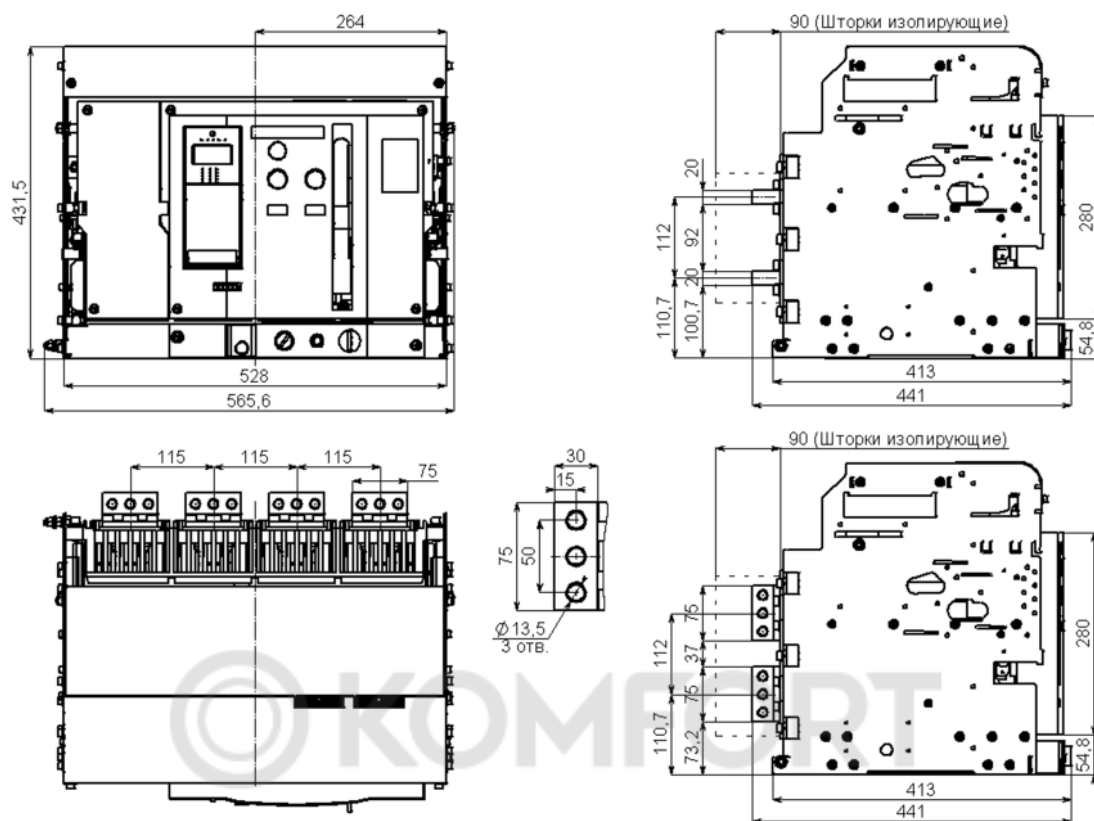


Рисунок А.19 – Автоматический выключатель YON AD-S4 выдвигного исполнения на номинальные токи 2500–3200 А заднего присоединения 4 полюса

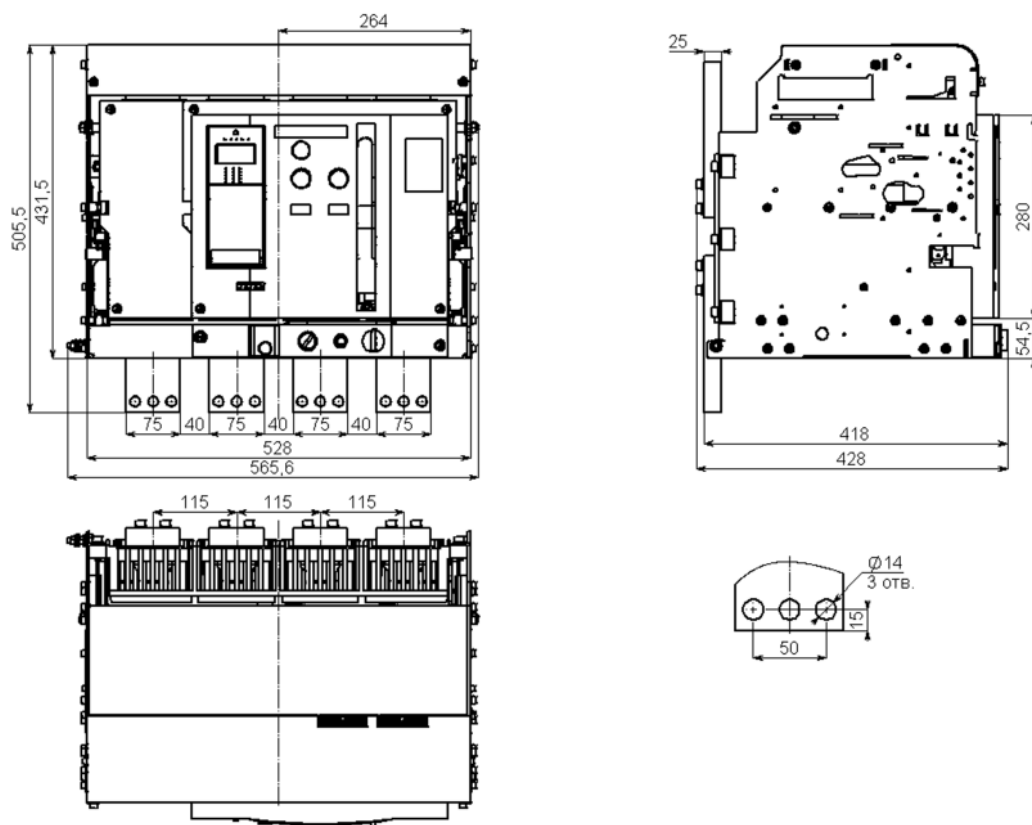


Рисунок А.20 – Автоматический выключатель YON AD-S4 выдвигного исполнения на номинальные токи 2500–3200 А переднего присоединения 4 полюса

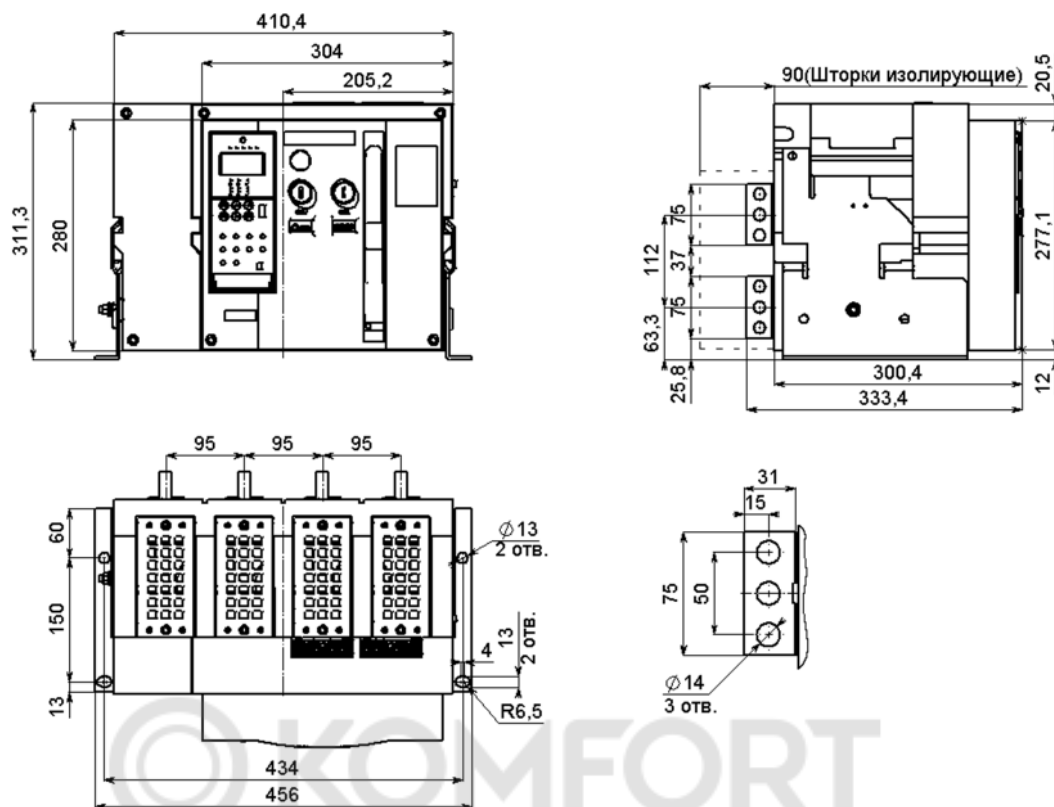


Рисунок А.21 – Автоматический выключатель YON AD-S2 стационарного исполнения на номинальные токи 2000 А заднего присоединения 4 полюса

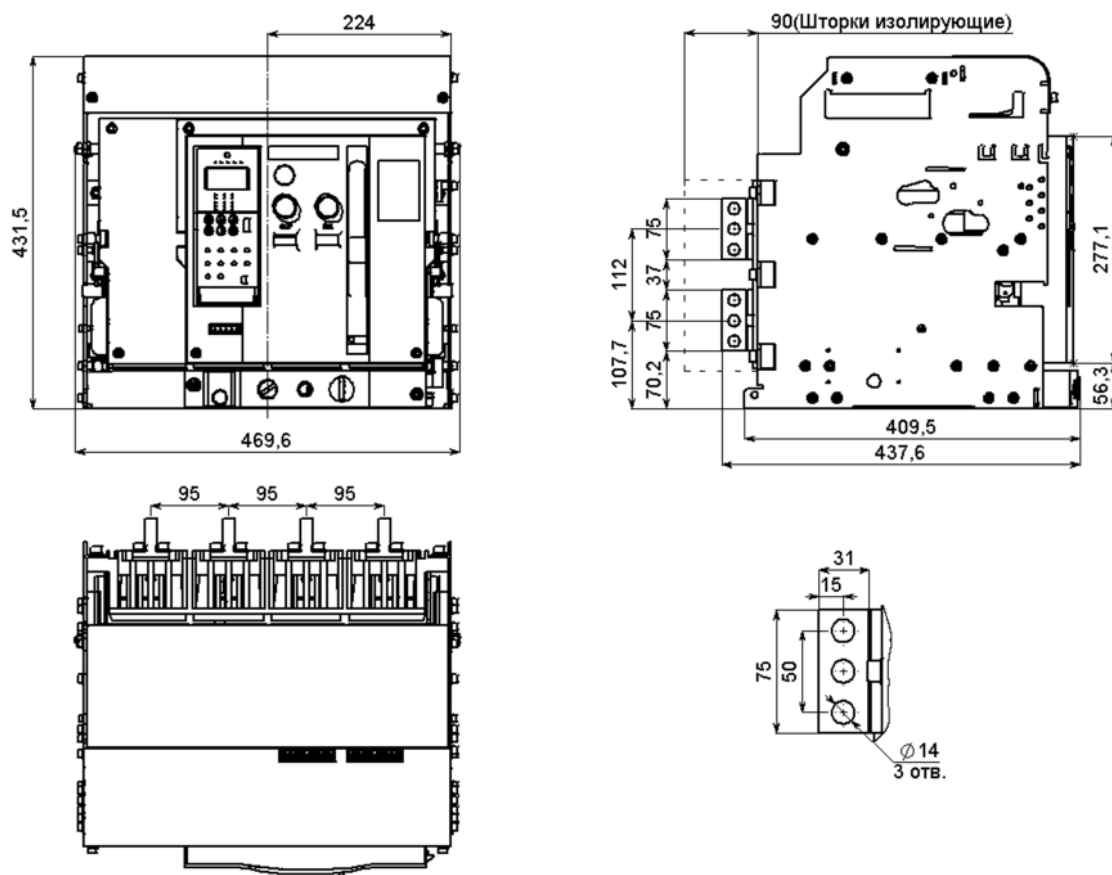


Рисунок А.22 – Автоматический выключатель YON AD-S2 выдвжного исполнения на номинальные токи 2000 А заднего присоединения 4 полюса

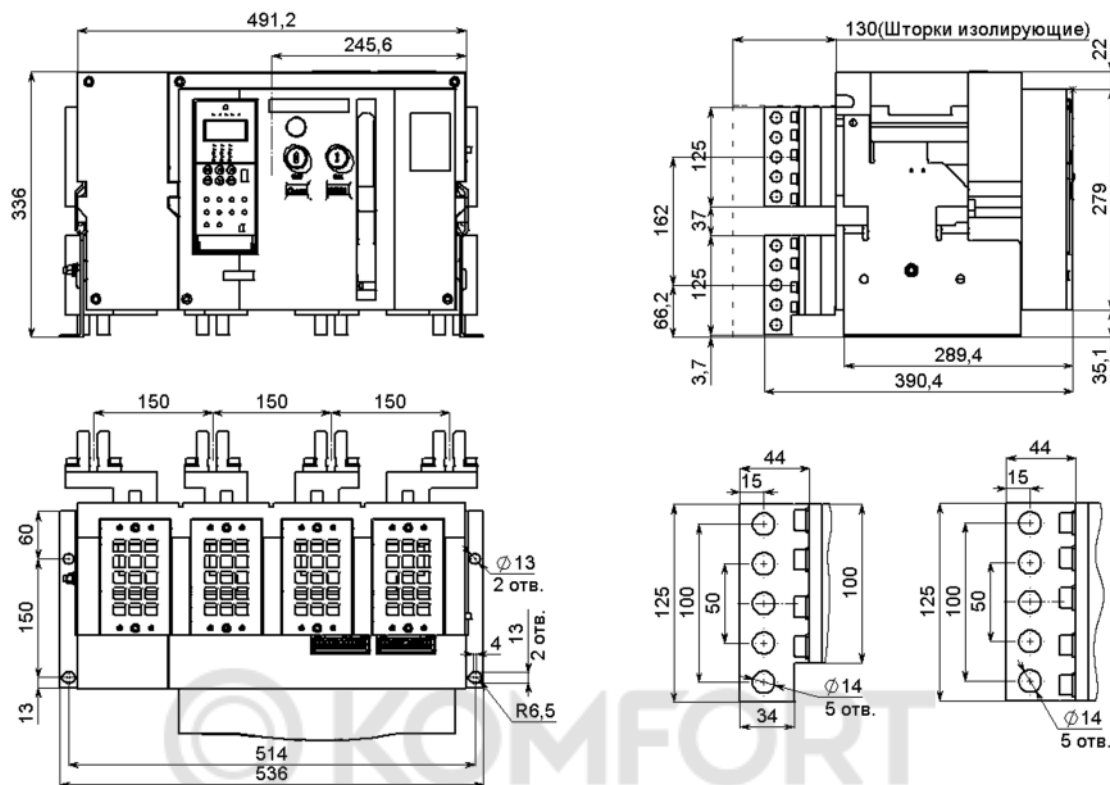


Рисунок А.23 – Автоматический выключатель YON AD-S4 стационарного исполнения на номинальные токи 4000 А заднего присоединения 4 полюса

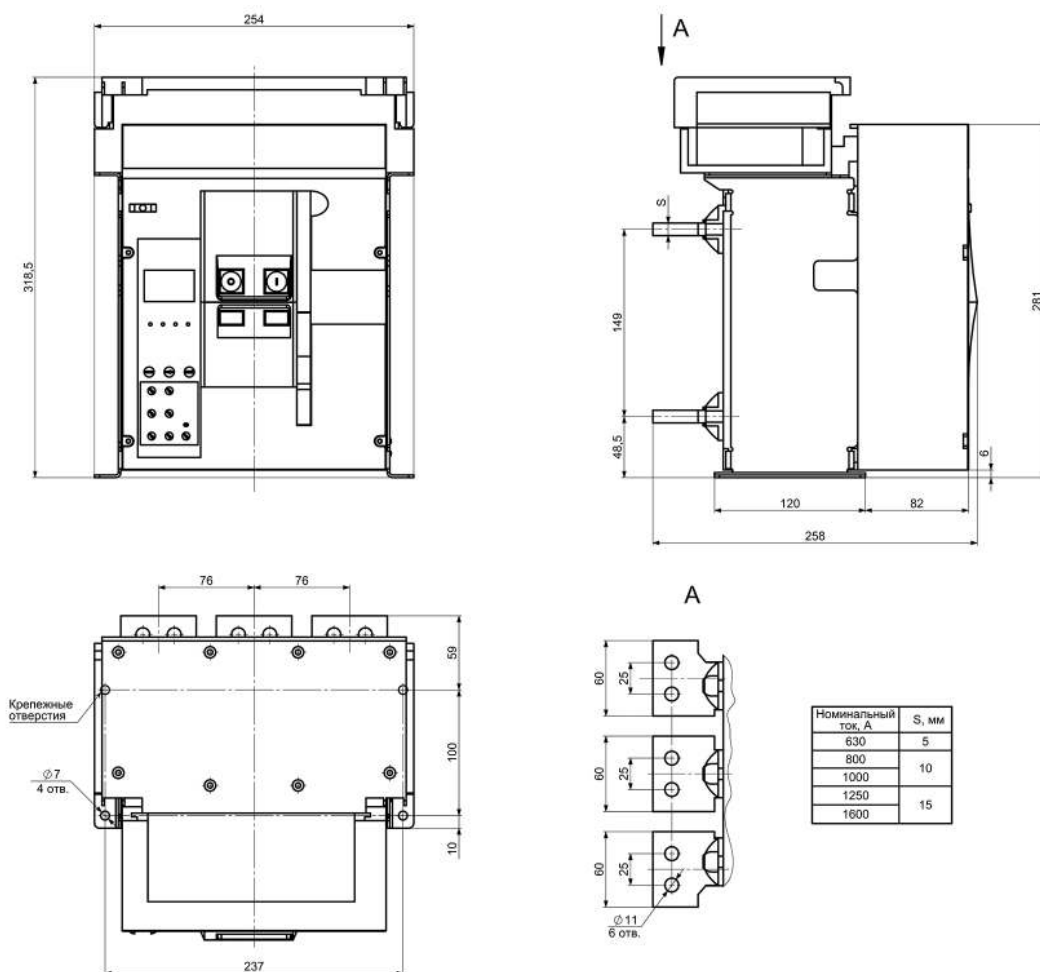


Рисунок А.24 – Автоматический выключатель YON AD630-1600-S1 стационарного исполнения на номинальные токи 630 – 1600 А с горизонтальным расположением выводов

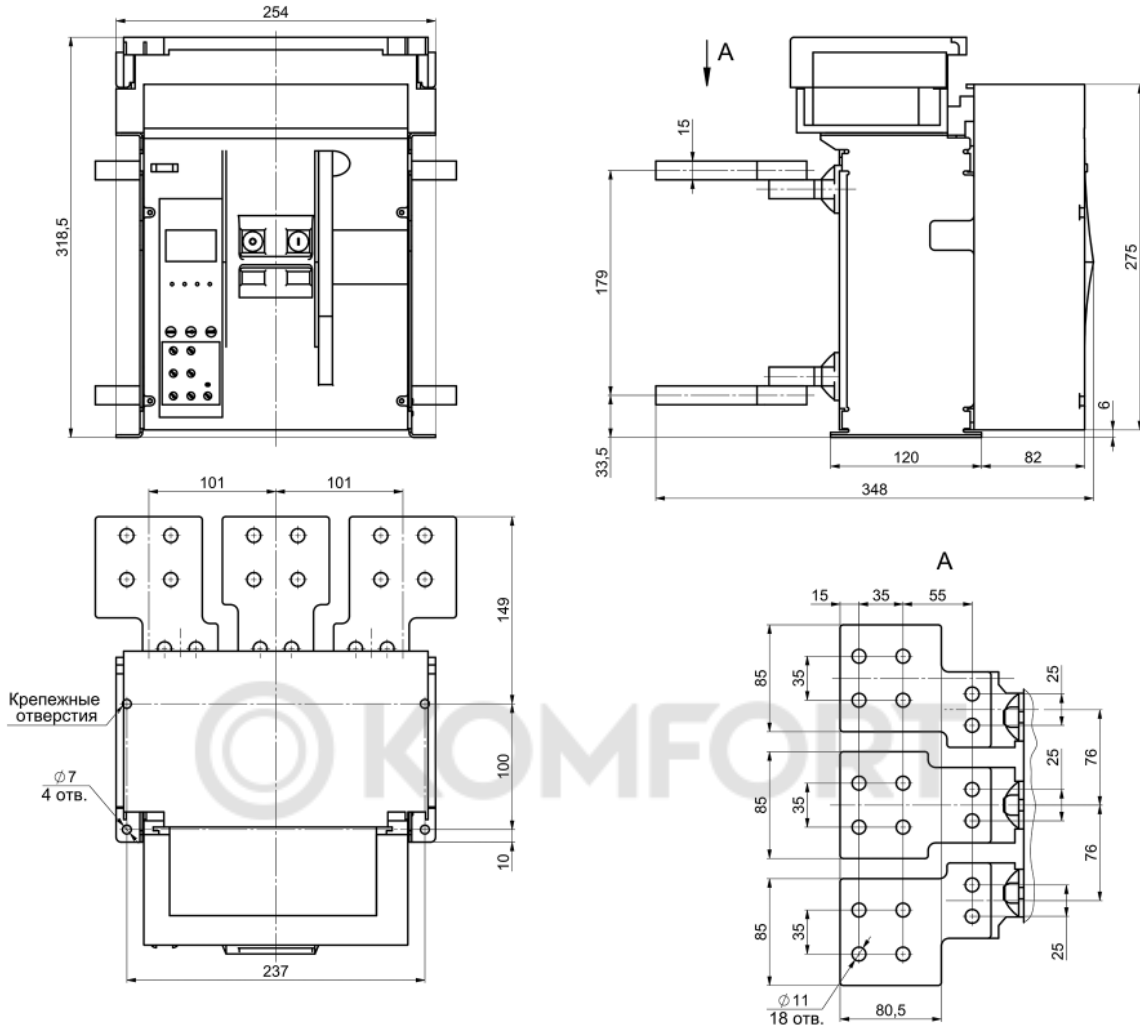


Рисунок А.25 – Автоматический выключатель YON AD1600-S1 стационарного исполнения на номинальный ток 1600 А с расширителями полюсов

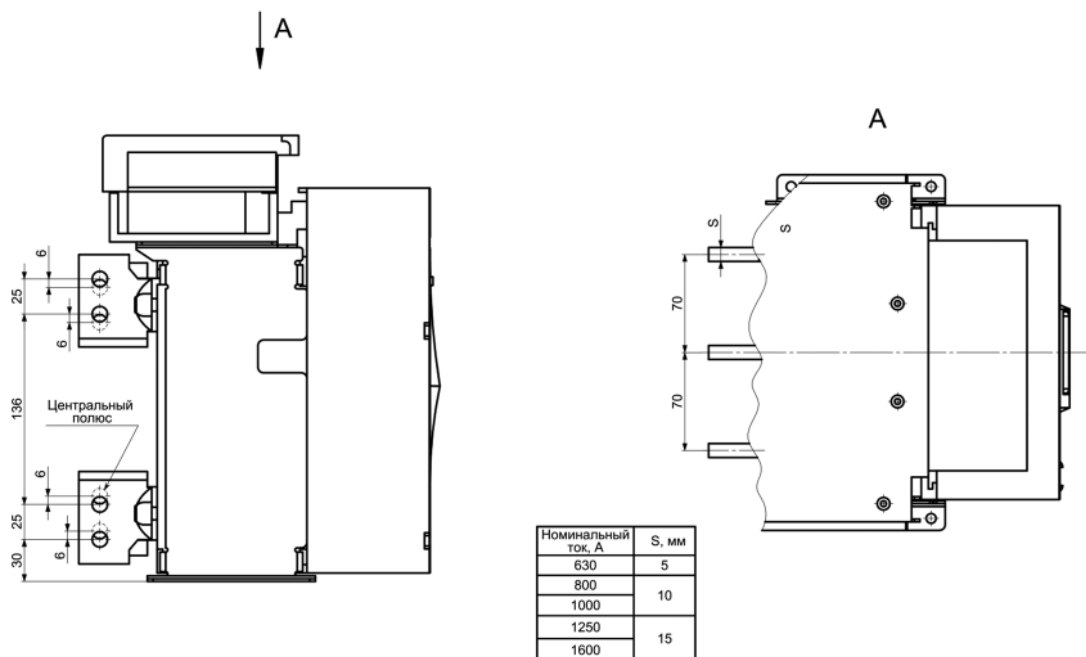


Рисунок А.26 – Автоматический выключатель YON AD630-1600-S1 стационарного исполнения на номинальные токи 630 – 1600 А с вертикальным расположением выводов

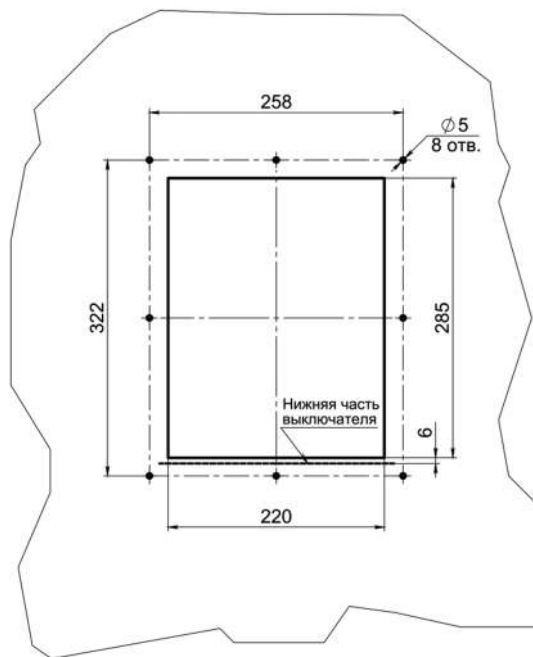


Рисунок А.27 – Вырез в дверце для автоматического выключателя YON AD630-1600-S1 стационарного исполнения

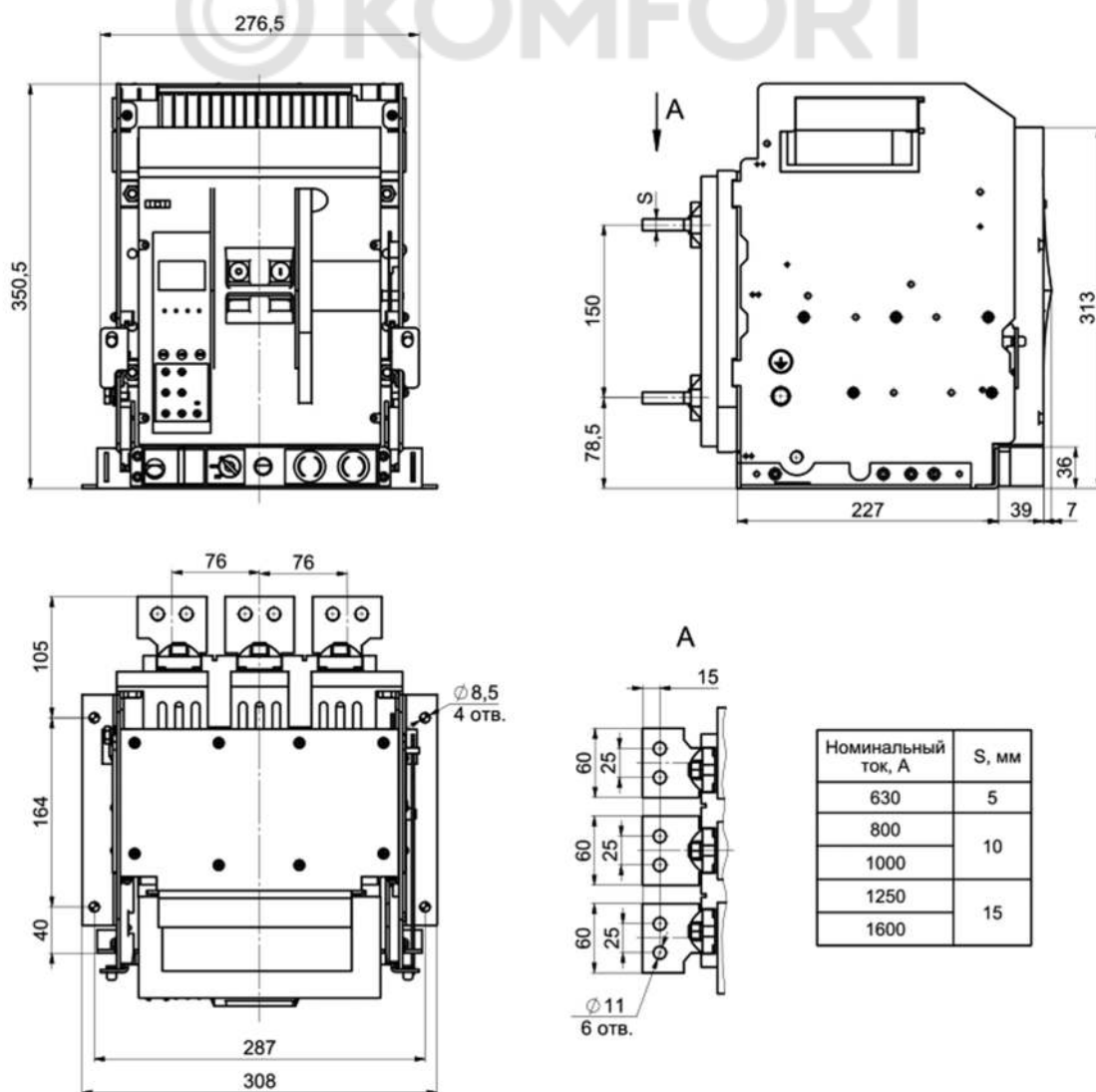


Рисунок А.28 – Автоматический выключатель YON AD630-1600-S1 выдвигного исполнения на номинальные токи 630 – 1600 А с горизонтальным расположением выводов

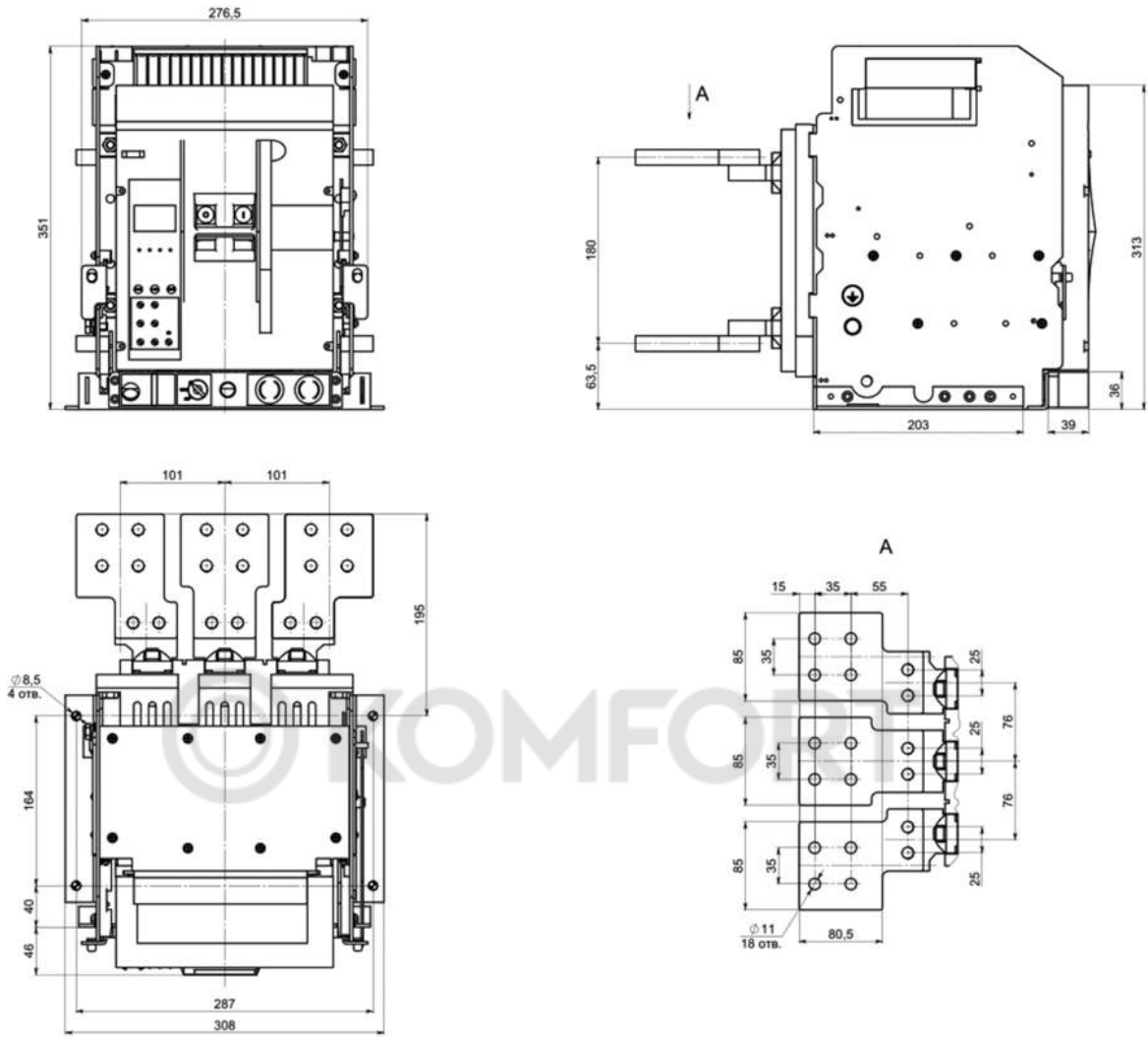


Рисунок А.29 – Автоматический выключатель YON AD1600-S1 выдвигного исполнения на номинальный ток 1600 А с расширителями полюсов

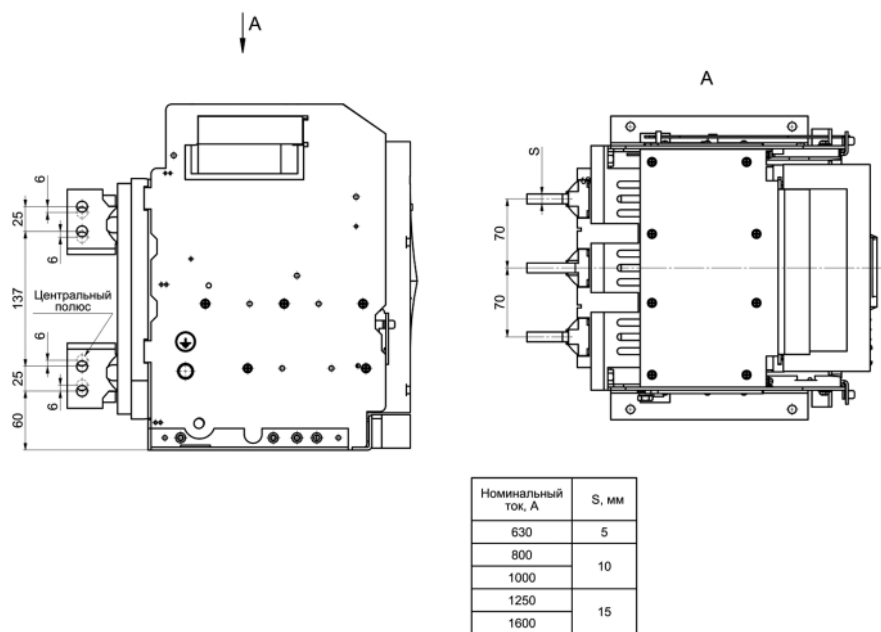


Рисунок А.30 – Автоматический выключатель YON AD630-1600-S1 выдвигного исполнения на номинальные токи 630 – 1600 А с вертикальным расположением выводов

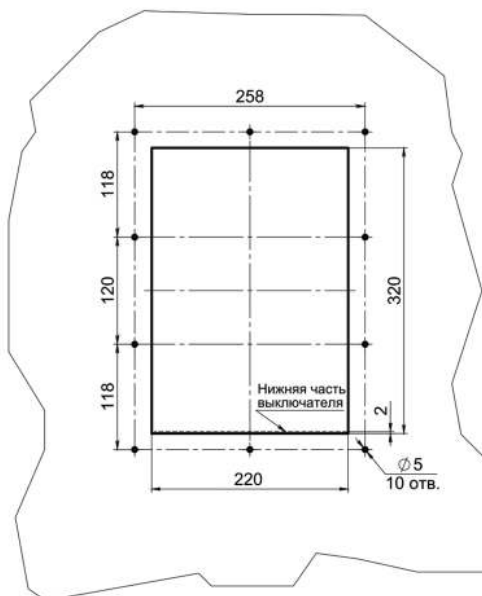


Рисунок А.8 – Вырез в дверце для автоматического выключателя YON AD630-1600-S1 выдвигного исполнения

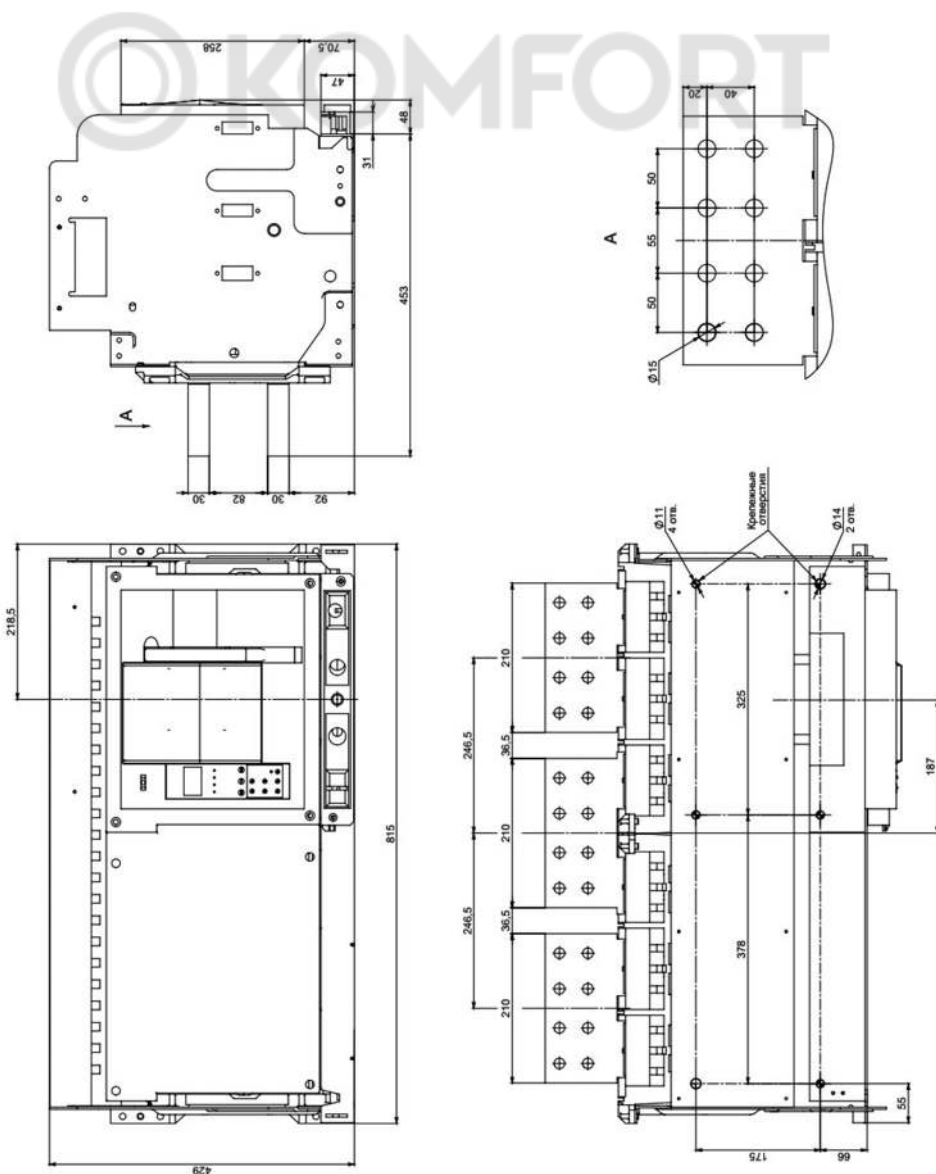


Рисунок А.31 – Автоматический выключатель YON AD5000-S5 выдвигного исполнения на номинальный ток 5000 А

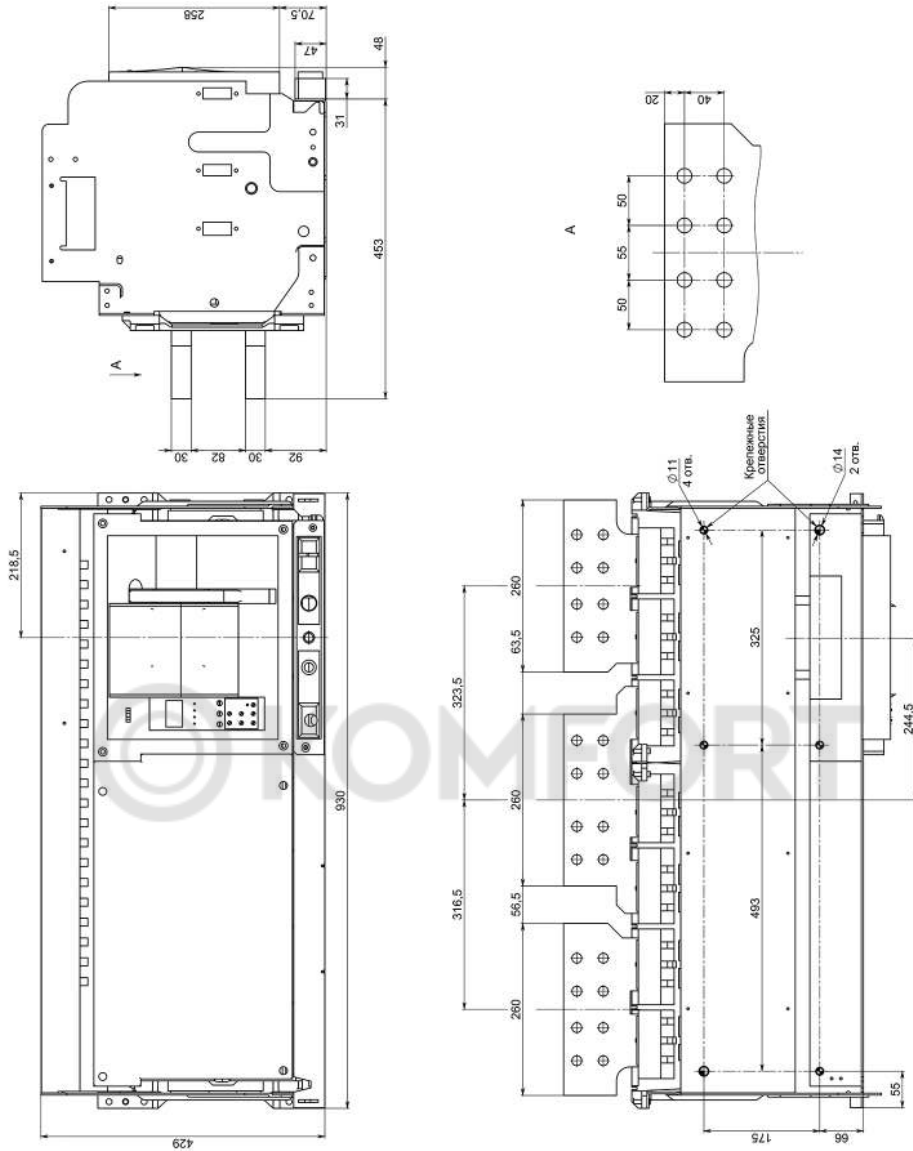


Рисунок А.32 – Автоматический выключатель YON AD6300-S6 выдвигного исполнения на номинальный ток 6300 А

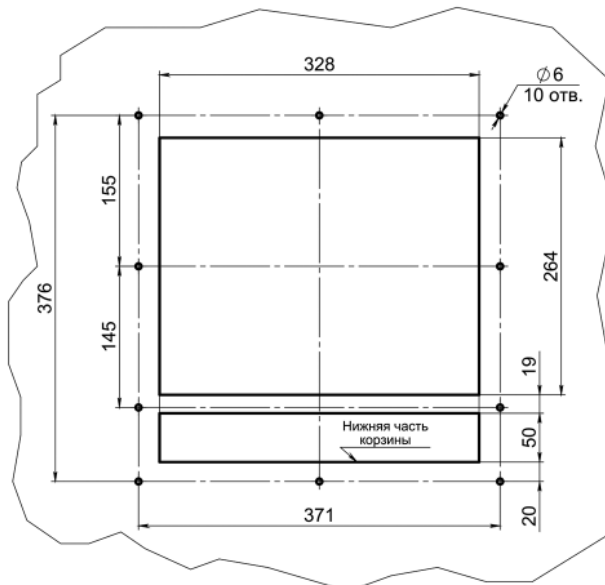


Рисунок А.33 – Вырез в дверце для автоматического выключателя YON AD 5000-S5, YON AD 6300-S6 выдвигного исполнения



Таблица А.1

Типоразмер	Номинальный ток, А		Масса, кг	Выдвижной		
	Стационарный					
S1	630		22	630		
	800			800		
	1000			1000		
	1250			1250		
	1600			1600		
S2	630		45	630		
	800			800		
	1000			1000		
	1250			1250		
	1600			1600		
	2000			2000		
S4	1250		59	1250		
	1600			1600		
	2000			2000		
	2500			2500		
	3200			3200		
	4000			4000		
				70		
				42,5		
				70		
				70		
				90		
				100		
				210		
				233		

**ВНИМАНИЕ!** Масса выключателя приведена справочно и зависит от комплектации выключателя.

**ПРИЛОЖЕНИЕ Б**  
**Время-токовые характеристики выключателей**

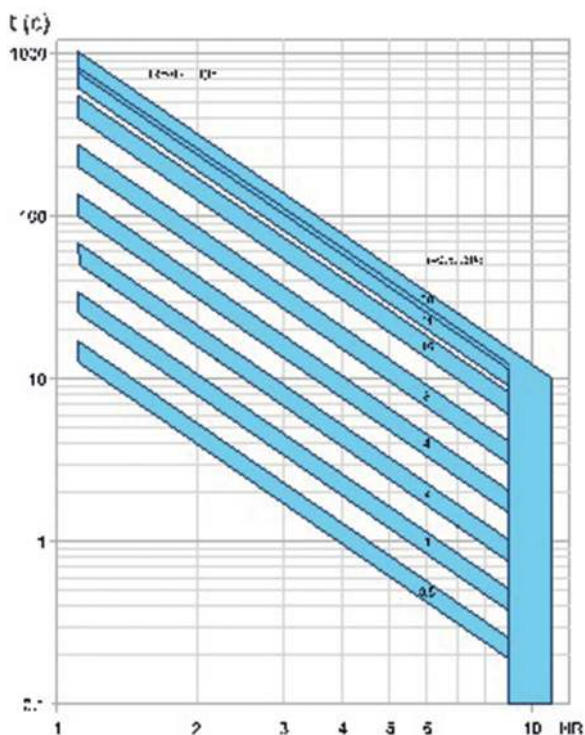


Рисунок Б.1 – Время-токовая характеристика в зоне перегрузки для выключателей типа S2, S4

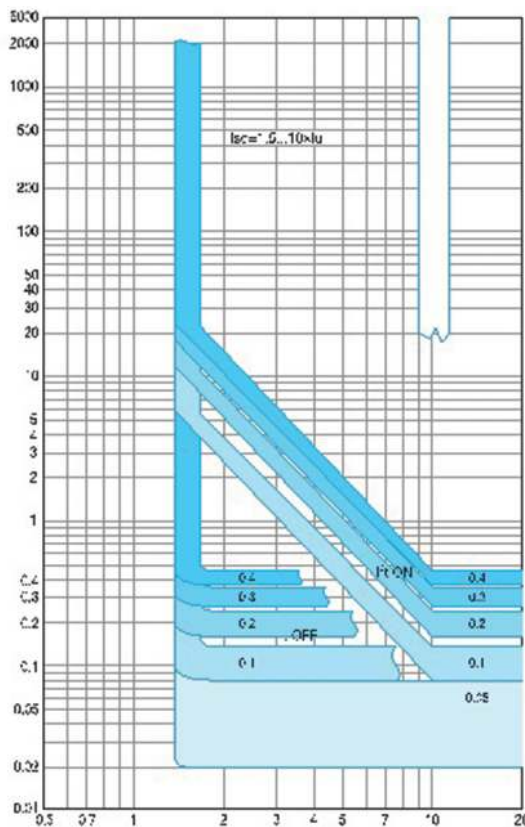


Рисунок Б.2 – Время-токовая характеристика в зоне короткого замыкания для выключателей типа S2, S4

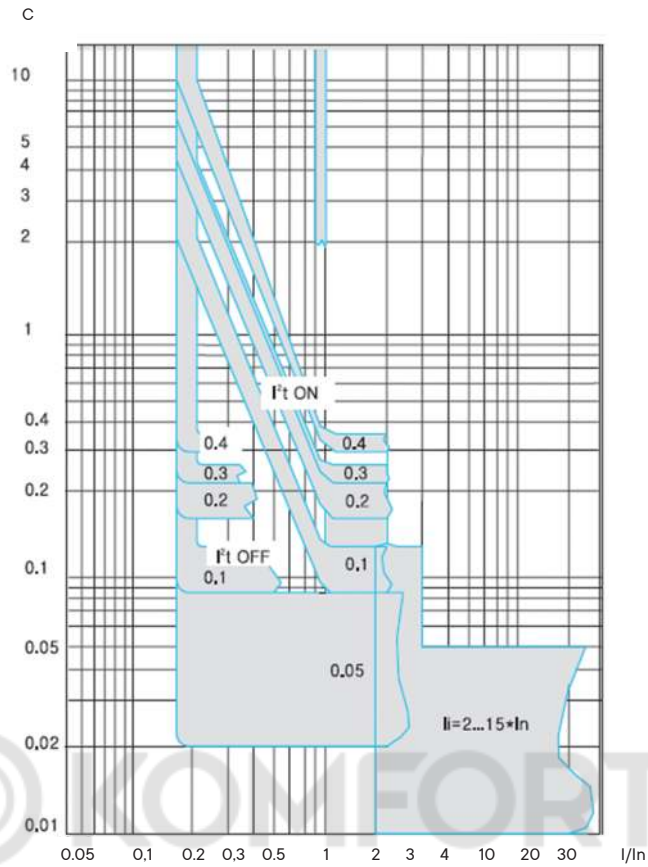


Рисунок Б.4 – Время-токовая характеристика в зоне короткого замыкания и при перегрузке для типов S1, S5, S6

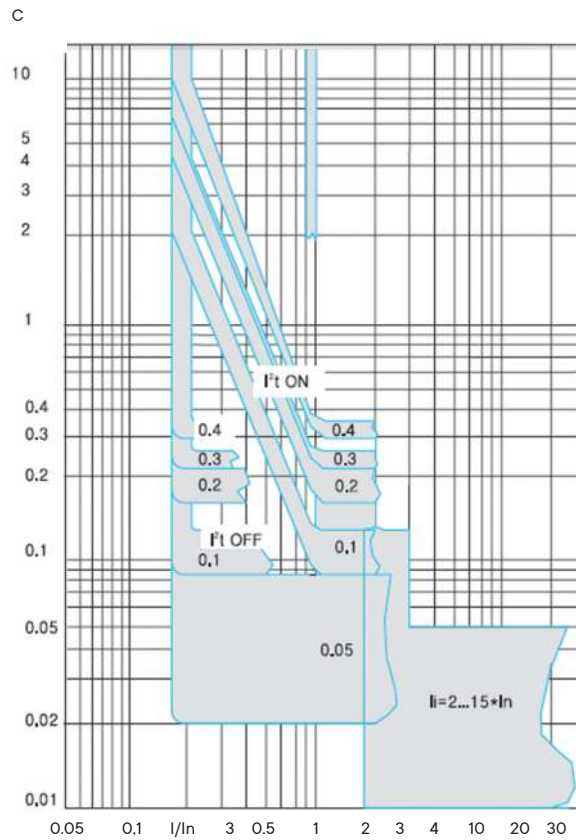


Рисунок Б.3 – Защитная характеристика от однофазного короткого замыкания на землю и защита без выдержки времени в зоне короткого замыкания для выключателей типа S2, S4

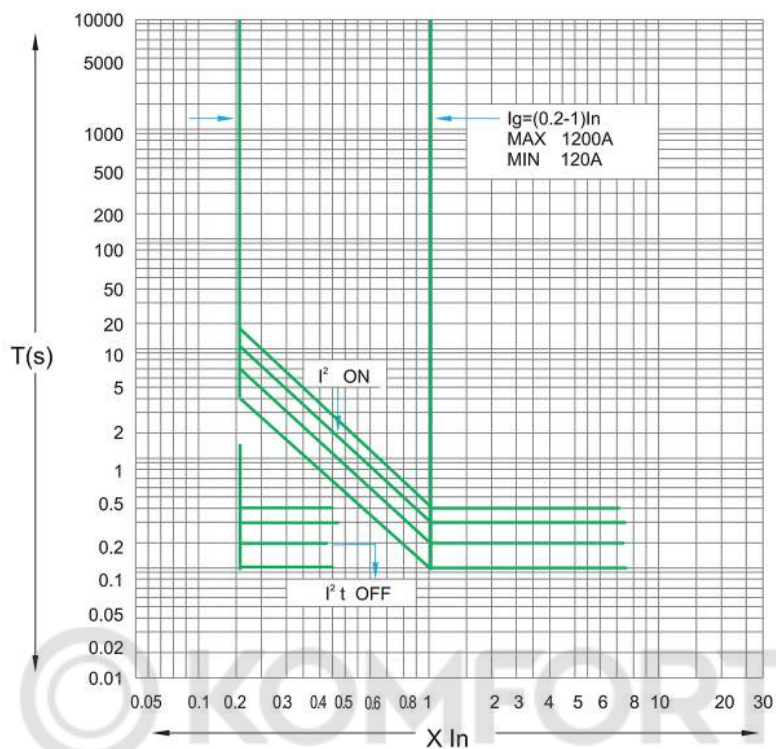


Рисунок Б.5 – Защитная характеристика от однофазного короткого замыкания на землю для типов S1, S5, S6

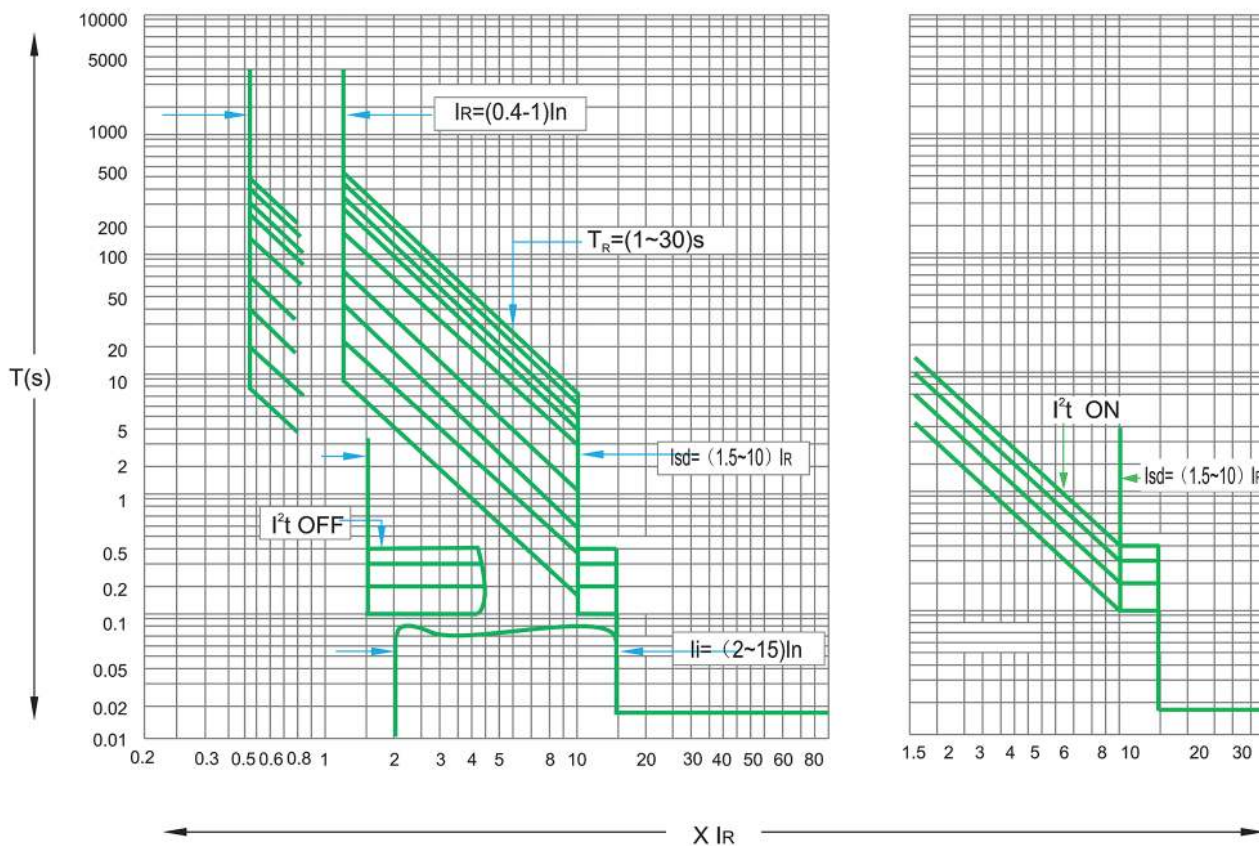
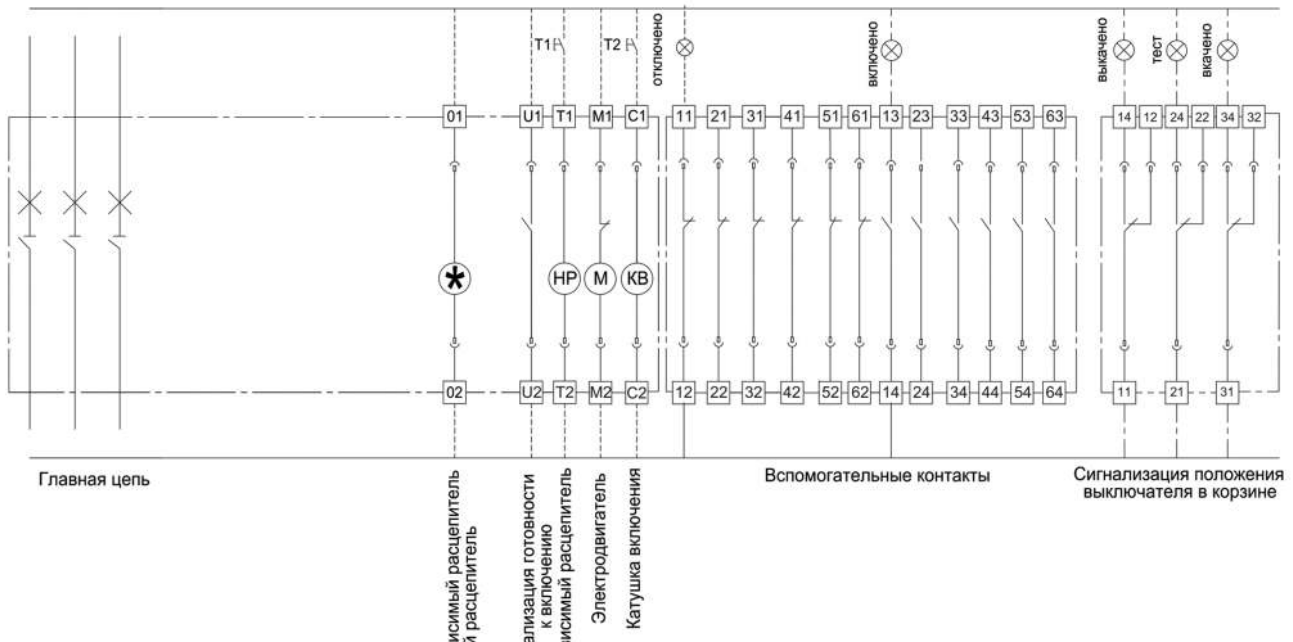
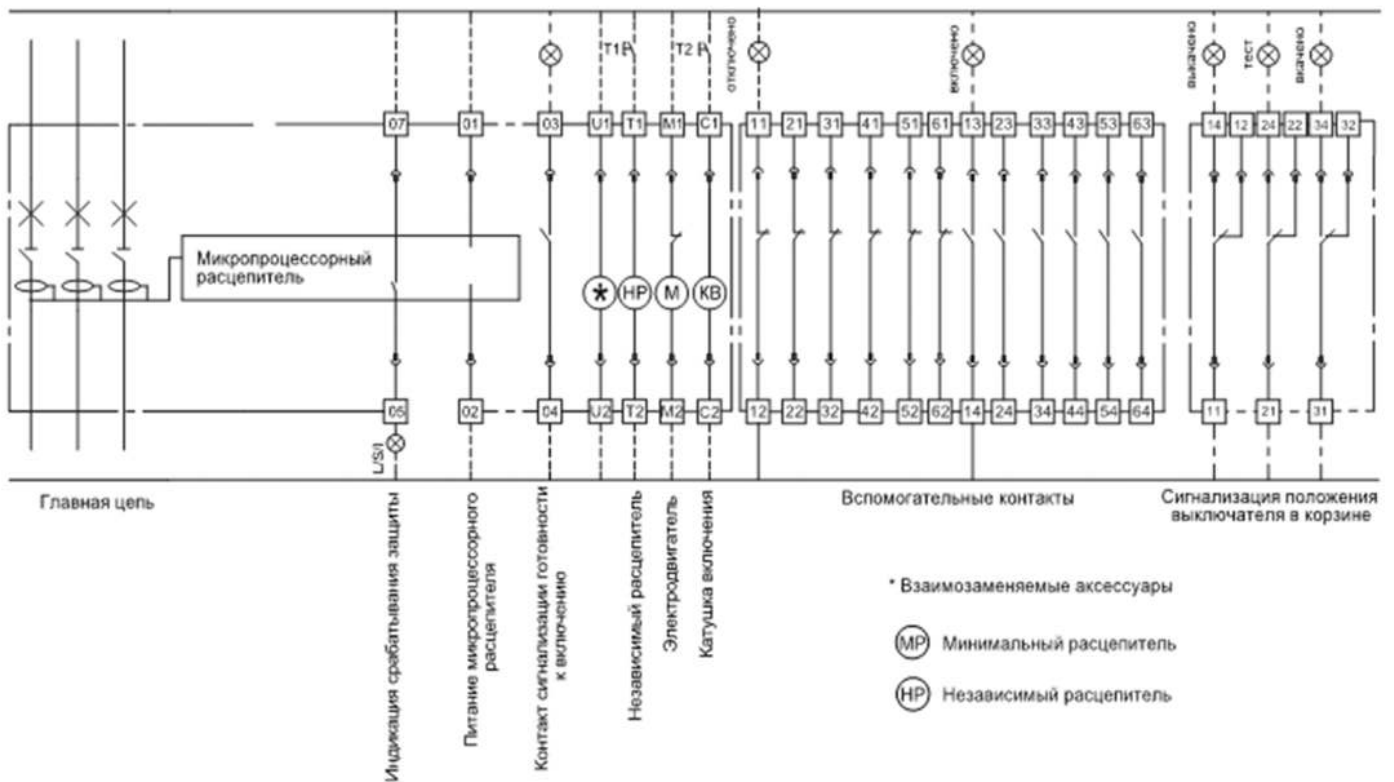


Рисунок Б.4 – Время-токовая характеристика в зоне короткого замыкания и при перегрузке для типов S1, S5, S6



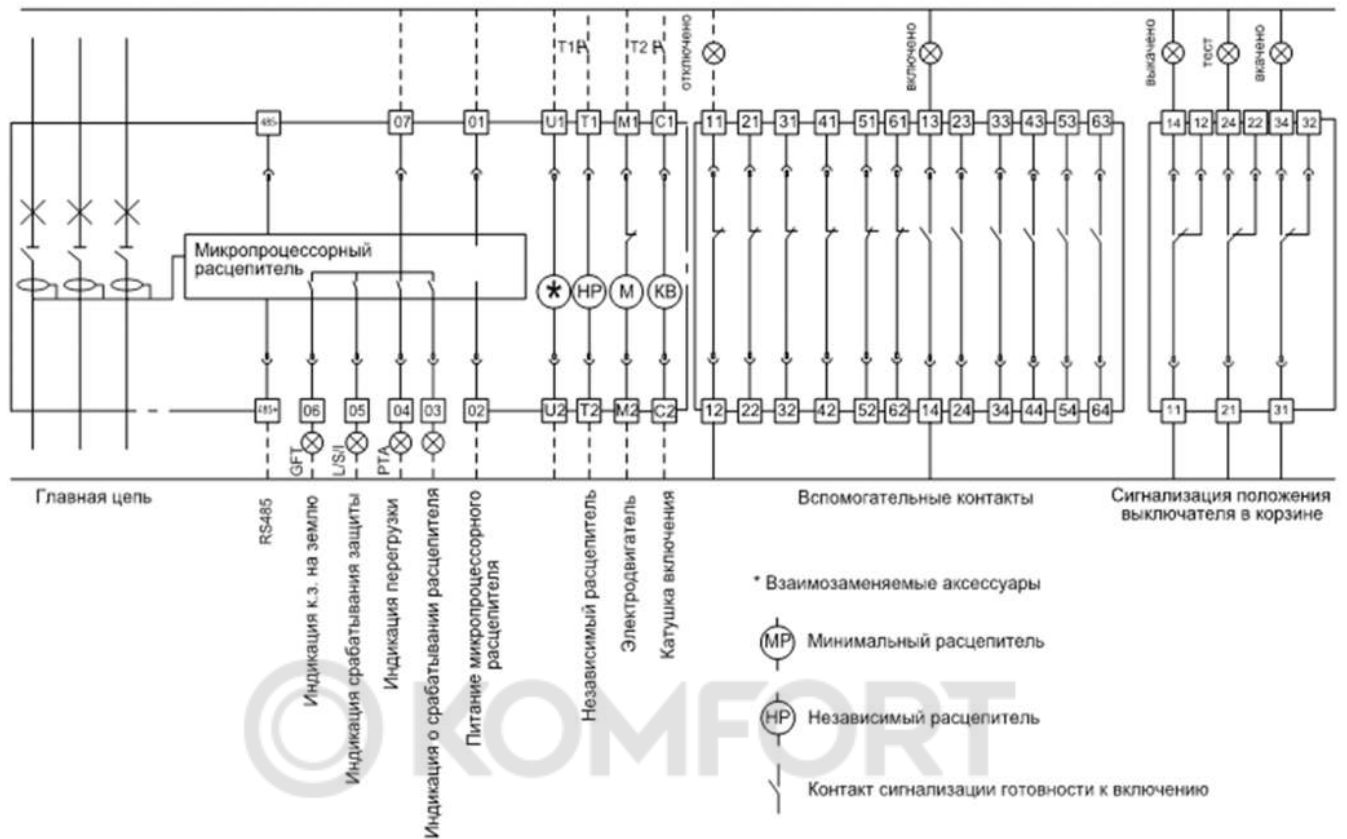
Пунктирной линией обозначены соединения, осуществляемые потребителем.

Рисунок В.1 – Принципиальная электрическая схема выключателя без микропроцессорного расцепителя



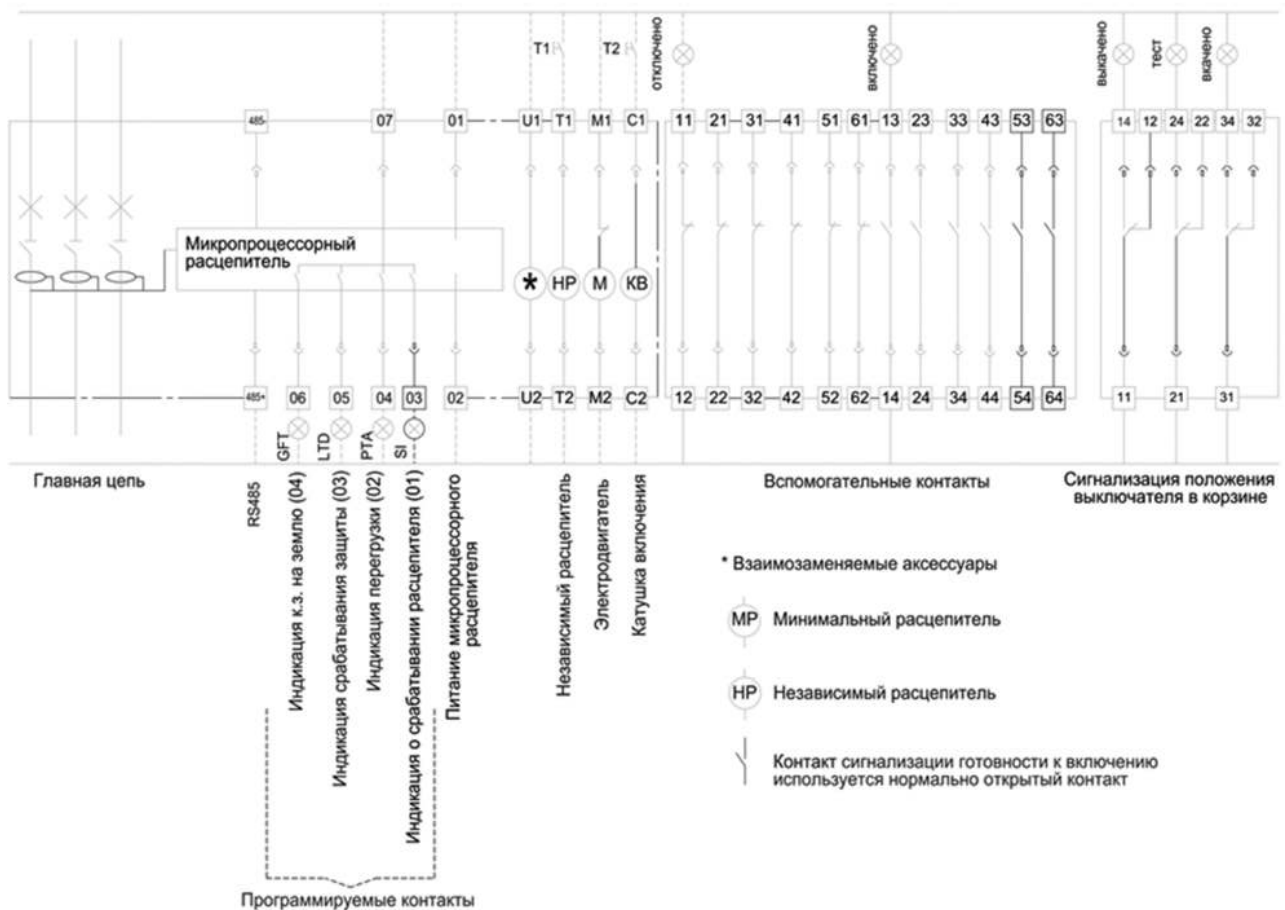
Пунктирной линией обозначены соединения, осуществляемые потребителем.

Рисунок В.2 – Принципиальная электрическая схема выключателя с микропроцессорным расцепителем типа MR7.0



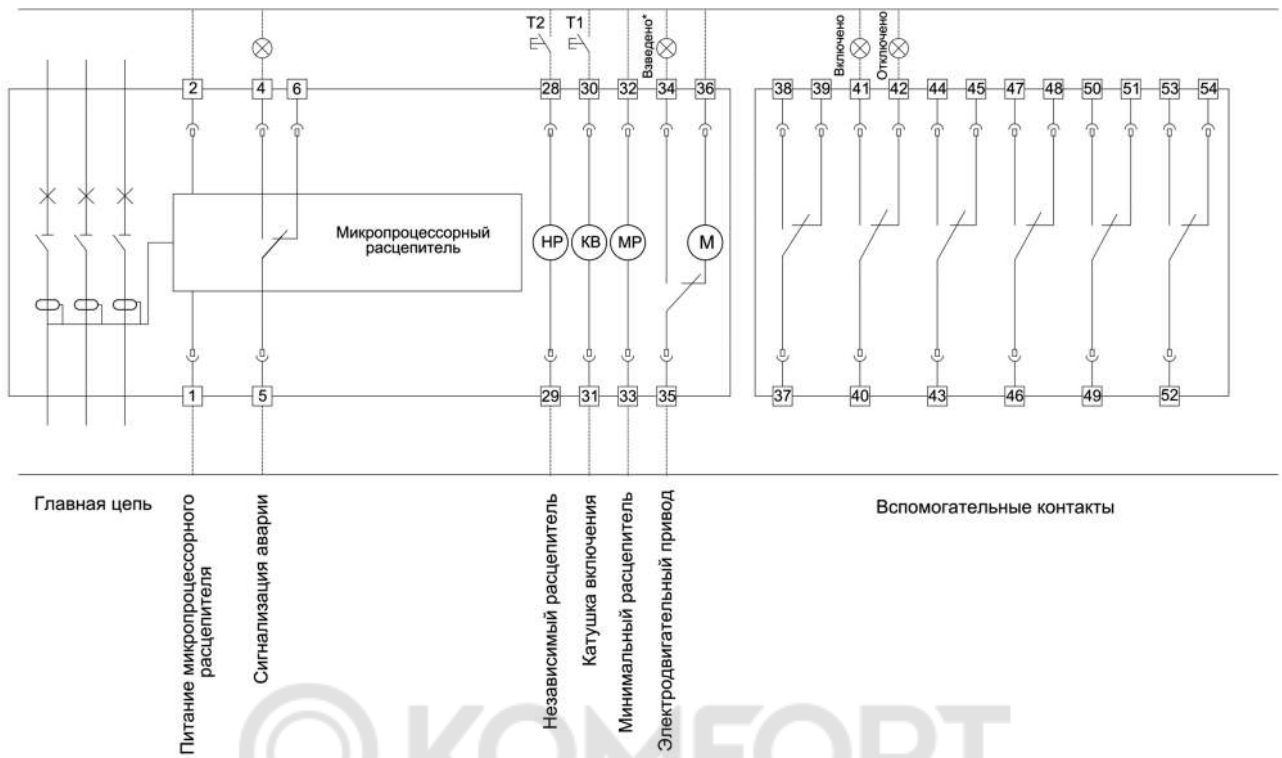
Пунктирной линией обозначены соединения, осуществляемые потребителем.

Рисунок В.3 – Принципиальная электрическая схема выключателя с микропроцессорным распределителем типа MR8.0



Пунктирной линией обозначены соединения, осуществляемые потребителем.

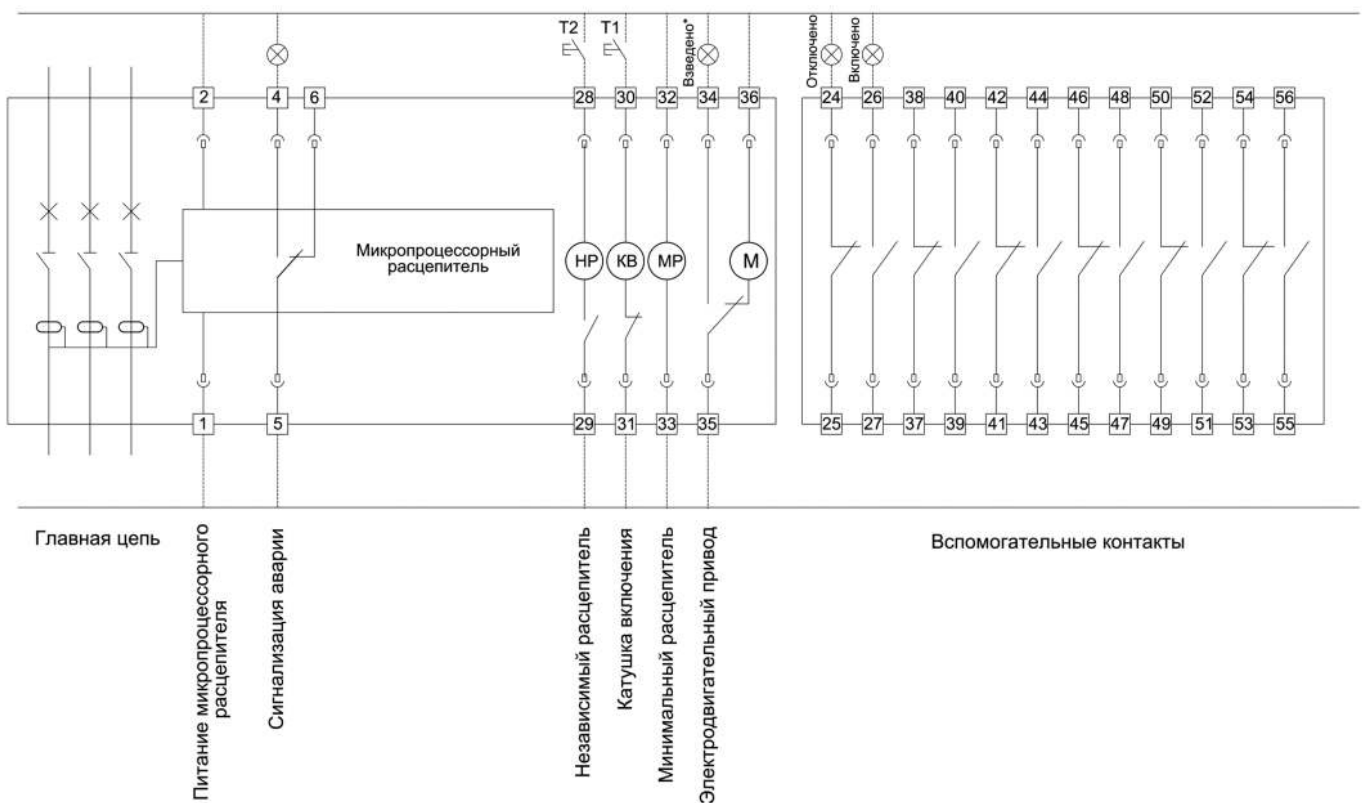
Рисунок В.4 – Принципиальная электрическая схема выключателя с микропроцессорным распределителем типа MR8.1/ MR8.2



\*Вывод "34" (взведено) гальванически не развязан с выводом "36"

Пунктирной линией обозначены соединения, осуществляемые потребителем.

Рисунок В.5 - Схема электрическая принципиальная выключателя YON AD630-1600-S1 с электронным расцепителем MR5.0



\*Вывод "34" (взведено) гальванически не развязан с выводом "36"

Рисунок В.6 - Схема электрическая принципиальная выключателя YON AD 5000 A, 6300 A с электронным расцепителем MR5.0

## ПРИЛОЖЕНИЕ Г

## Подключение силовых кабелей

В выключателях типа S1 заднего присоединения на токи 630, 800, 1000, 1250, 1600 А возможно изменение положения выводов на вертикальное.

В выключателях типа S2, S4 заднего присоединения на токи 630, 800, 1000, 1250, 1600, 2500 и 3200 А возможно изменение положения выводов на горизонтальное.

При подключении силовых кабелей следует учитывать массу кабеля и его механическое давление на вывод выключателя.

Удлиненные выводы должны иметь изолированную опору, а кабель должен быть закреплен на твердой поверхности (рисунок Г.1).

При подключении нескольких кабелей следует закрепить их между собой и зафиксировать на каркасе неподвижной конструкции (рисунок Г.2).

При подключении нескольких кабелей не допускается закрепление их между собой внахлест (рисунок Г.3).

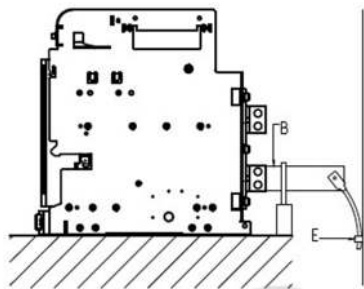


Рисунок Г.1

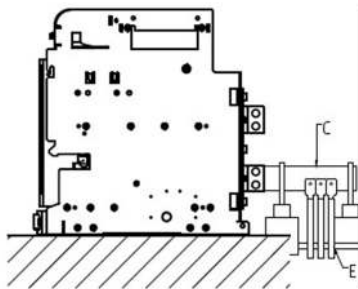


Рисунок Г.2

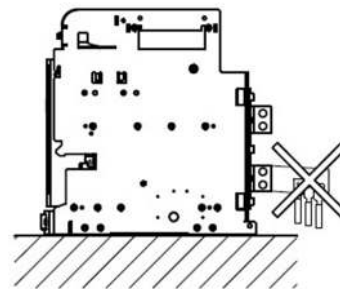


Рисунок Г.3

## Присоединение шин

При монтаже шин следует располагать крепежные отверстия таким образом, чтобы они четко совпадали с отверстиями на выводах автоматического выключателя и не создавали ломающего давления при закреплении болтами.

Для предотвращения прогиба шин и повышенного механического воздействия на выводы выключателя, необходимо зафиксировать шины опорными изоляторами (рисунок Г.4)

Присоединение шин к выключателю (рисунок Г.5).

Для обеспечения стойкости ошиновки к электродинамическому воздействию тока расстояние А должно быть не более указанного в таблице Г.1.

Рекомендуемые сечения и количество шин для использования с выключателем указаны в таблице Г.2.

Таблица Г.1

Для расчетного тока КЗ	Расстояние А
30 кА	350 мм
50 кА	300 мм
65 кА	250 мм
80 - 120 кА	150 мм

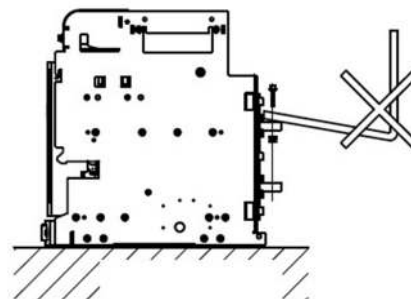
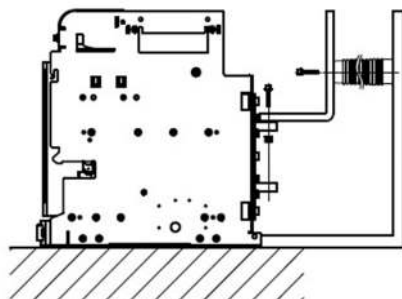
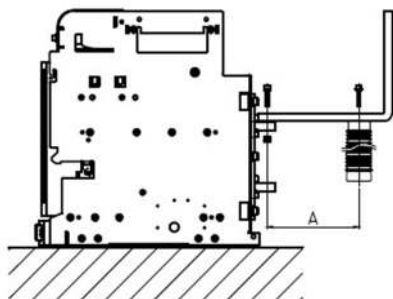
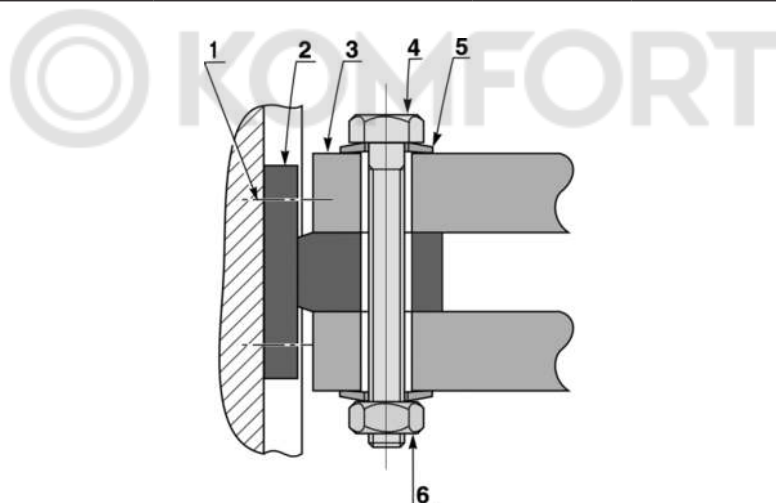


Рисунок Г.4

Таблица Г.2

Габаритный размер	Номинальный ток, А	Медные шины		Алюминиевые шины		Крепеж	Момент затяжки, Нм	
		Кол-во, шт	Сечение, мм <sup>2</sup>	Кол-во, шт	Сечение, мм <sup>2</sup>		Пружинная шайба ГОСТ 6402	Пружина тарельчатая ГОСТ 3057
S1	630	2	5x40	2	8x50	Болт М10-6gx50.88.016 ГОСТ 7798	37,5	50
	800		5x50		10x50			
	1000		5x60		10x60			
	1250		6x60					
	1600		10x60		4			
S2	630	2	5x40	4	8x50	Болт М12-6gx65.88.016 ГОСТ 7798	37,5	50
	800		5x50	2	10x50			
	1000		5x60		10x60			
	1250		5x80					
	1600		5x100	4	10x50			
	2000	10x60						
S4	2500	4	5x100	5	10x80	Болт М12-6gx75.88.016 ГОСТ 7798		
	3200	2	10x100	-	-	Болт М12-6gx120.88.016 ГОСТ 7798		
	4000	3	10x125	-	-			
		4	10x100	-	-			
S5	5000	7	10x100	-	-	Болт М12-6gx120.88.016 ГОСТ 7798		
S6	6300	8		-	-			



1 – винт крепления к аппарату; 2 – коннектор выключателя;  
3 – шины; 4 – болт; 5 – пружины тарельчатые; 6 – гайка.

Рисунок Г.5 – Присоединение шин к выключателю

## ПРИЛОЖЕНИЕ Д Минимально допустимые расстояния

В таблице Д.1 указаны минимально допустимые расстояния между выключателем и металлическими частями распределительного устройства.

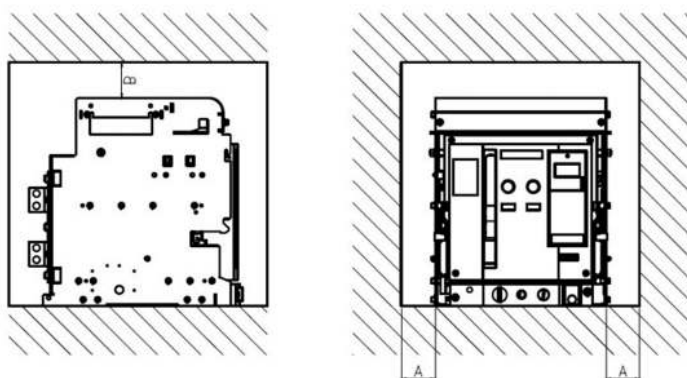


Рисунок Д.1

Таблица Д.1

Исполнение выключателя	А, мм	В, мм
Стационарный	70	150
Выдвижной	70	0



## ПРИЛОЖЕНИЕ Е

## Поиск причин неисправности и действия по их устранению

Неисправность	Причина	Устранение	Доп. замечания	
			Стационарный аппарат	Выдвижной аппарат
Выключатель не может быть замкнут (не включается)	1. Не взведена силовая пружина	Произвести 5–7 качаний рукояткой тем самым взвести пружину	+	+
	2. Нет напряжения питания на минимальном расцепителе	Подайте напряжения питания на минимальный расцепитель	+	+
	3. Действует механическая блокировка повторного включения	Устраните причину срабатывания блока микропроцессорного расцепителя и нажмите кнопку возврата (красная кнопка на расцепителе)	+	+
	4. Внутренний замок блокирует кнопку ОТКЛ механически	Разблокируйте кнопку повернув ключ замка	+	+
	5. Действует взаимная механическая блокировка	Отключите все близ стоящие аппараты		+
	6. Неисправен электромагнит включения (при дистанционном включении)	Проверьте его наличие. Проверьте корректность его работы (проходит ли сигнал включения на электромагнит)	+	+
	7. Выключатель находится в ВЫКАЧЕННОМ положении (при дистанционном включении)	Вкатить аппарат до положения ТЕСТ либо ВКАЧЕН		+
	8. Сняты разъемы цепей управления (при дистанционном включении)	Вставьте разъемы цепей управления	+	+
Извлечение из корзины	1. Не выкатывается при попытке извлечь	Извлеките рукоятку выкатывания		+
	2. Извлекся во включенном состоянии. Не произошло автоматического отключения при изъятии аппарата из корзины	Необходимо проверить отключающую штангу справа на аппарате		+
Эксплуатация аппарата	1. Не срабатывает при тесте во время включения на короткое замыкание	Необходимо запитать блок микропроцессорного расцепителя подав напряжение на клеммы 1 и 2	+	+
	2. Не светится дисплей (MR8.0; MR8.1)	Проверить питание на клеммах 1 и 2	+	+
	3. Некорректно срабатывает при тестировании после повторных настроек	После повторных настроек необходимо снять питание с клемм 1 и 2 и заново запитать через промежуток времени 1–3 с.	+	+

**ДЛЯ ЗАМЕТОК**

© KOMFORT

## ПАСПОРТ ВЫКЛЮЧАТЕЛЬ АВТОМАТИЧЕСКИЙ СЕРИИ YON AD

### Основные технические данные и характеристики

Выключатель автоматический YON AD \_\_\_\_\_

Номинальное напряжение изоляции ( $U_i$ ), В \_\_\_\_\_

Номинальное рабочее напряжение (50 Гц), ( $U_e$ ), В \_\_\_\_\_

Номинальный ток ( $I_n$ ), А \_\_\_\_\_

Присоединение внешних проводников \_\_\_\_\_

Масса, кг, не более \_\_\_\_\_

### Комплект поставки

Выключатель, шт.	
Микропроцессорный расцепитель	
Привод двигательный, В	
Катушка включения, В	
Независимый расцепитель (НР), В	
Второй независимый расцепитель, В	
Минимальный расцепитель (МР), В	
Вспомогательные контакты (свободные)	
Контакты сигнализации коммутационного положения	
Контакт положения выключателя в корзине	
Контакт сигнализации готовности к включению	
Контакт сигнализации аварийного отключения	
Контакт сигнализации замыкания на землю	
Контакт сигнализации о перегрузке	
Изолирующие шторки	
Замок блокировки кнопки включения	
Навесное устройство блокировки кнопок	
Болт М10-6gx50.88.016 ГОСТ 7798	
Болт М12-6gx65.88.016 ГОСТ 7798	
Болт М12-6gx75.88.016 ГОСТ 7798	
Болт М12-6gx120.88.016 ГОСТ 7798	
Гайка шестигранная нормальная ГОСТ ISO 4032-M10-8	
Гайка шестигранная нормальная ГОСТ ISO 4032-M12-8	
Шайба 10 65Г 019 ГОСТ 6402	
Шайба 12 65Г 019 ГОСТ 6402	
Шайба А.10.01.016 ГОСТ 11371	
Шайба А.12.01.016 ГОСТ 11371	
Руководство по эксплуатации, совмещенное с паспортом.	

Запасные части к выключателю не поставляются

### Содержание серебра:

Выключатели YON AD 630-1600-S1	35,00 г
Выключатели YON AD 630-2000-S2	40,00 г
Выключатели YON AD 2500-4000-S4	55,00 г
Выключатели YON AD 5000-S5	77,00 г
Выключатели YON AD 6300-S6	82,00 г

### Гарантии изготовителя

Предприятие-изготовитель гарантирует соответствие параметров выключателей требованиям ГОСТ IEC 60947-2 при соблюдении потребителем условий эксплуатации, транспортирования, хранения и монтажа в соответствии с руководством по эксплуатации.

Гарантийный срок эксплуатации – 5 лет со дня ввода выключателя в эксплуатацию, но не более 6 лет с даты изготовления.

