

РУКОВОДСТВО ПО ЭКСПЛУАТАЦИИ

Насосные установки АЛЬФА® типа СПД



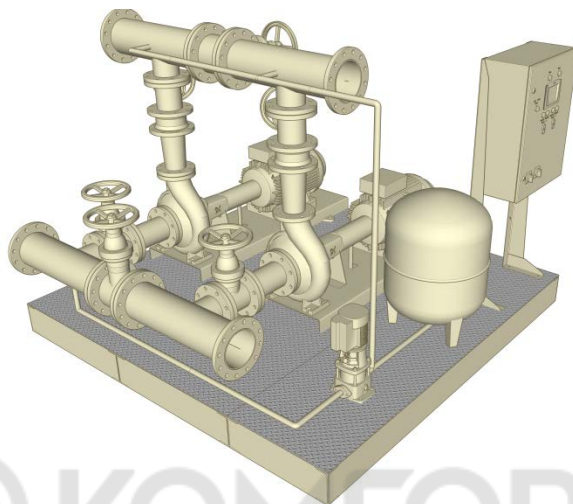
Содержание:

1. Техническое описание насосной установки АЛЬФА® типа СПД	3
2. Транспортировка	4
3. Меры безопасности	4
4. Область применения	6
5. Принцип работы	7
6. Монтаж	11
7. Включение/выключение установки	12
8. Обслуживание/гарантийные обязательства.....	12
9. Документация насосной установки АЛЬФА®	13



1. Техническое описание насосной установки АЛЬФА® типа СПД

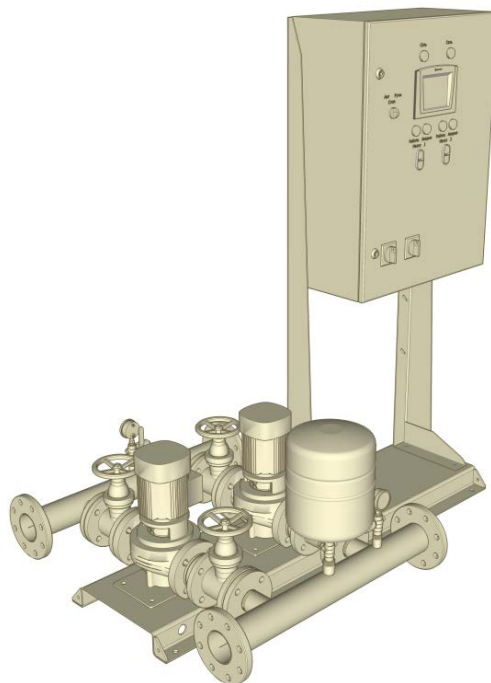
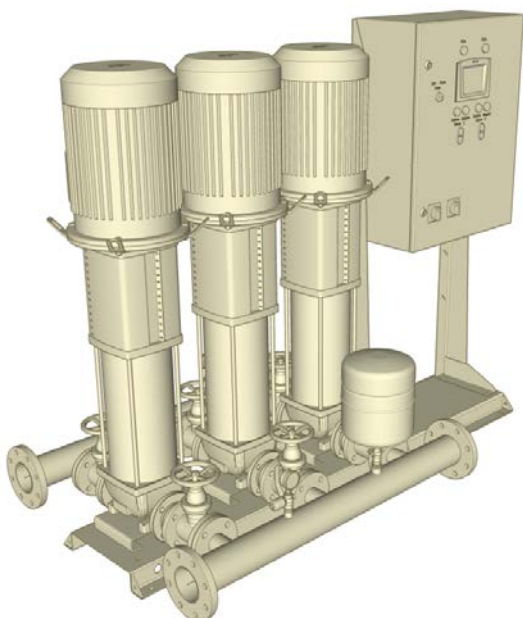
АЛЬФА® на базе горизонтальных/консольных насосов



© KOMFORT

АЛЬФА® на базе вертикальных многоступенчатых

АЛЬФА® на базе насосов «ин-лайн»



Насосная установка АЛЬФА® типа СПД состоит из:

- многоступенчатых вертикальных насосов или консольных/горизонтальных насосов, или насосов «инлайн» от 1 до 6 шт.;
- запорной арматуры;
- входного и выходного коллекторов;
- комплектом КИПиА;
- расширительного бака или баков для защиты КИПиА от гидроударов;
- основания (сталь, покрытая защитным составом);
- датчика, реле перепада давления, электроконтактные манометры или реле давления (кол-во и тип изменяется в зависимости от системы или указанных при заказе опциях);
- устройства защиты от «сухого» хода (реле, электроконтактные манометры или датчик давления, или иной тип защиты в зависимости от заказанных опций);
- электрического шкафа управления ОМЕГА® (см. вложенное руководство или краткое описание в каталоге по шкафам управления).



2. Транспортировка

Для обеспечения устойчивости насосной установки необходимо производить транспортировку в соответствии с символами на упаковке.

Возможные символы



Транспортировка со стрелками вверх



Держать упаковку сухой



Осторожно – содержимое хрупкое

Если это невозможно, необходимо принять меры, чтобы насосная установка не была опрокинута.

3. Меры безопасности

Это руководство по монтажу и эксплуатации содержит основные обязательные для выполнения инструкции, касающиеся вопросов монтажа, эксплуатации и обслуживания установки. Необходимо, чтобы монтажник/эксплуатационник прочитал все разделы руководства до начала монтажа и эксплуатации насосной установки. Копия данного руководства должна быть всегда в наличии на месте размещения установки. Наряду с указаниями по безопасности, упомянутыми в этом разделе, должны быть также

приняты все стандартные меры предосторожности по защите здоровья персонала.

Маркировка безопасности в этом руководстве

Указания по безопасности в этом руководстве по эксплуатации, которые могут причинить вред людям, отмечены следующими символами безопасности:



Предостережение об общей опасности



Предостережение о наличии электропитания

Другие инструкции по безопасности, на которые обращено внимание и которые могут вызвать повреждение установки и нарушение ее нормальной работы, маркируются словом:

ВНИМАНИЕ

Квалификация персонала и обучение

Персонал, ответственный за эксплуатацию, обслуживание, проверку и монтаж насосной установки, должен обладать необходимой квалификацией для этих видов работ. Вопросы ответственности, компетенции и надзора должны быть распределены между персоналом владельца установки. При необходимости производитель или его дистрибьютор может организовать обучение персонала.

Ущерб, вызываемый несоблюдением инструкций по безопасности

Несоблюдение инструкций по безопасности может быть опасным как для людей, так и для окружающей среды и насосной установки. Ущерб, вызванный игнорированием инструкций по безопасности, не покрывается гарантийными обязательствами производителя и дистрибьютора.

Несоблюдение правил руководства по эксплуатации может быть причиной:

- отказа важных функций установки;
- опасности для людей из-за электрического, механического и химического воздействий;
- опасности для окружающей среды из-за утечки опасных жидкостей.

Инструкция по безопасности для оператора установки



ВНИМАНИЕ

- Панель управления насосной установки должна быть всегда закрыта на замок во время работы установки.

- Насосы при эксплуатации должны всегда быть с защитными кожухами соединительных муфт.
- Если горячие или холодные узлы могут представлять опасность, прямой контакт с ними должен быть предотвращен.
- Ущерб, вызванный качеством электропитания, исключается из сферы ответственности производителя. (Дальнейшие указания могут быть даны официальными правилами по охране труда и местными энергетическими компаниями).

Инструкция по безопасности при обслуживании, проверках и монтаже

Проверки и монтаж должны выполняться уполномоченным персоналом, который полностью изучил это эксплуатационное руководство.

Обслуживание должно выполняться квалифицированным персоналом, который изучил отдельное руководство по ремонту.

Когда эксплуатируются насосные установки, использующие опасные жидкости, убедитесь, что после окончания работы все узлы насосной установки, имевшие контакт со средой, были немедленно дезинфицированы.

Изменение конструкции установки и используемых запасных частей

Оригинальные запасные части и другие принадлежности, разрешенные производителем, удовлетворяют стандартам безопасности. Последствием изменения конструкции, модификаций и использования неоригинальных запасных частей является снятие гарантии.

Несанкционированная эксплуатация

ВНИМАНИЕ

Технические характеристики изделия обеспечиваются только при использовании ее в соответствии с разделом 4 руководства (область применения). Не допускается превышать эксплуатационные пределы, указанные в этом разделе.

4. Область применения

Насосная установка АЛЬФА® типа СПД предназначена для использования в системах холодного и горячего водоснабжения (в том числе и питьевой воды), отопления, кондиционирования, пожаротушения, водоподготовки, а также в различных технологических процессах в промышленности и сельском хозяйстве.

Эксплуатационный ряд



ВНИМАНИЕ

Максимальная температура окр. среды	50 °С
-------------------------------------	-------

Максимальная температура рабочей жидкости	70 °С (180 °С по заказу)
Максимальное рабочее давление	до 25 бар (или иное оговоренное в заказе)
Минимальное давление на всасывании	см. характеристики насосов
Максимальное давление на всасывании	действующее входное давление и давление нагнетания (при закрытом клапане на нагнетании) должно быть меньше максимального допустимого давления

Защита от воздействия мороза

Насосная установка, которая не используется длительное время и может быть подвергнута воздействию низкой температуры (мороза), должна быть дренирована (слита вода). Чтобы осушить насосную установку, закройте запорные клапаны трубопроводной системы здания, удалите пробки выпуска воздуха на верхних кронштейнах насоса, спускные пробки в нижних точках насосов и в обратных клапанах насосной установки. Все запорные клапаны и спускные краны установки должны быть открыты. Перед повторным запуском насосной установки пробки для выпуска воздуха и спускные пробки должны быть уставлены на место, только после заполнения рабочей средой, рабочих камер насосов.

В случае хранения насосной установки АЛЬФА® типа СПД при температурах ниже 0 °С перед первым пуском необходимо выдержать насосную установку при положительной температуре не менее суток.

5. Принцип работы

Система водоснабжения

Насосная установка АЛЬФА® типа СПД имеет Ручной и Автоматический режим управления. Выбор режима управления осуществляется пользователем на панели контроллера. В режиме «Ручной» пуск/останов насосов осуществляется с панели контроллера путем нажатия кнопок «Пуск» / «Стоп» соответствующего насоса, с отображением индикации состояния насосов, без участия автоматики в процессе. Внимание Ручной режим работы используется только для отладки оборудования или в критических ситуациях, когда это необходимо. В режиме «Автоматический» – управление насосами осуществляется от сигналов внешних датчиков (давление, перепад давления, температура, расход, уровень и т.д.). Принцип работы шкафа основан на схеме каскадного включения насосов по сигналу от внешнего датчика обратной связи.

Автоматический режим. Сигнал от датчика давления (4...20 мА) сравнивается с фиксированным заданием в контроллере, которое задается пользователем. Рассогласование между этими сигналами, задает частоту вращения крыльчатки насоса. Перед пуском выбирается главный насос путем оценки времени минимальной наработки или по количеству пусков. Мастер насос – это насос, который в данный момент времени работает от преобразователя частоты. Дополнительные насосы подключаются напрямую к питающей сети или через устройство плавного пуска, или от преобразователей частоты в зависимости от комплектации АШУ. Во время переходного процесса при пуске дополнительного насоса для уменьшения гидроудара происходит снижение скорости главного насоса, при останове дополнительного насоса для уменьшения гидроудара идет увеличение скорости мастер насоса. В шкафах управления предусмотрен выбор (на панели контроллера) количества рабочих/резервных насосов (от 1 до 6).

Внешние подключения	Реле./датчик защиты от «сухого» хода , в зависимости от заказанных опций
	Датчик 4-20 мА
	Термоконтакт двигателя. Или РТС сенсор в зависимости от заказанной комплектации
Выходные сигналы (диспетчеризация)	В соответствии с приложением (Электросхема)
Индикация	«Сеть»; «Авария ПЧ»; «Работа» насоса; «Авария» насоса. Или иные индикаторы в зависимости от заказанных опций в соответствии с приложением (Электросхема)
Защиты	От короткого замыкания
	От перегрузки по току
	От пропадания, перекоса или неправильной последовательности подключения фаз или иные типы защиты. В соответствии с приложением (Электросхема)
Степень защиты	IP54 или иной тип в соответствии с картой заказа и выбранных опций
Корпус шкафа	Металл

Система пожаротушения

Насосная установка АЛЬФА® типа СПД имеет два режима управления – Ручной и Автоматический. Выбор режима управления осуществляется пользователем с лицевой панели шкафа и отображается индикацией состояния. В ручном режиме управление насосами осуществляется с лицевой панели шкафа кнопками «Пуск» / «Стоп» соответствующего насоса, с отображением индикации состояния. В основном данный режим служит для пробного пуска, с целью определить правильность подключения и направления вращения электродвигателей, а также для кратковременных тестовых пусков системы. В автоматическом режиме – работа осуществляется по внешним сигналам от приборов КИПиА. Насосы работают по схеме рабочий/резервный, т.е. в случае неисправности рабочего насоса шкаф автоматически включит в работу резервный, а на лицевой панели шкафа загорится лампа «Авария» соответствующего насоса и происходит перекидывание контактов диспетчеризации.

Спринклерная система пожаротушения.

Автоматический режим в спринклерной системе организован следующим образом: пуск рабочего насоса происходит по сигналу от сигнализаторов давления. Во время пожара колба спринклера лопается при определённой температуре и происходит резкое падение давления в системе, загорается индикация «Пожар» на лицевой панели шкафа управления и запускается основной насос. Если в процессе работы давление в системе не выходит на проектный уровень, то происходит останов основного насоса и происходит запуск

резервного. Останов режима пожаротушения осуществляется переводом переключателя в положение «Стоп» на передней панели.

Дренчерная система пожаротушения.

В дренчерной системе пуск шкафа управления насосной установкой АЛЬФА® типа СПД в режим пожаротушения происходит по внешнему сигналу «Пожар» от ППКП, шкафа пожарной сигнализации или при нажатии кнопки «Пожар» на лицевой панели шкафа. При этом с заданной задержкой по времени происходит пуск основного насоса и трубопровод пожаротушения заполняется водой, если перед запуском насоса в системе присутствует необходимое для тушения давление, то запуск откладывается до момента снижения давления в трубопроводе тушения. Если в процессе работы давление в системе не выходит на проектный уровень, то происходит останов основного насоса и происходит запуск резервного. Останов режима пожаротушения осуществляется переводом переключателя в положение «Стоп» на передней панели.

Автоматический ввод резервного питания

Шкаф управления пожарной насосной установкой АЛЬФА® типа СПД оснащен системой автоматического ввода резерва (АВР) с питанием от двух независимых источников для электроприемников первой категории надежности электроснабжения. При пропадании одной из фаз, перекосе, неправильной последовательности подключения фаз, повышенном или пониженном напряжении на основном вводе происходит автоматическое переключение на резервный ввод. При восстановлении основного ввода происходит обратное переключение.

В шкафу управления насосной установкой АЛЬФА® типа СПД также реализованы требования технического регламента:

- по защите органов управления от несанкционированного доступа, это реализуется в защитном окне на дверце шкафа.
- автоматической проверки на короткое замыкание и обрыв в цепях КИПиА, а также в силовых цепях основного, резервного, подпиточного, насоса и других исполнительных устройствах. При обнаружении КЗ или обрыва одного из этих устройств загорается индикация «Общая неисправность», а также выдаётся звуковой сигнал Внимание.

Входные сигналы (внешние)	«Устройство запуска (основное)», «Устройство запуска (резервное)», «Устройство запуска (для шкафа с подключением насосов подпитки)», «Дискретный вход диспетчеризации наличия воды в источниках водоснабжения насосной станции с контролем на обрыв и КЗ», «Устройство контроля запуска основного пожарного насоса», «Сигнал «пожар».
Выходные сигналы (диспетчеризация)	«Работа»/ «Авария» каждого насоса, питание на каждом вводе, «Пожар», «Общая неисправность», режим работы «Автоматический»/«Ручной», блокировка хозяйственных и жокей насосов, вентиляции. Протокол связи с прибором индикации производства компании МФМК (Омега).
Индикация	«Основной ввод», «Резервный ввод», «Работа основного ввода», «Работа резервного ввода», «Работа»/«Авария» каждого насоса, «Пожар», состояние задвижки(открыто/закрыто/авария), режимы работы «Автоматический»/«Ручной».

	«Общая неисправность» звуковой сигнал Внимание.
Защиты	От короткого замыкания.
	От тепловой перегрузки по току.
	Цепей управления от обрыва и от КЗ.
	От пропадания, перекося или неправильной последовательности подключения фаз, повышенного и пониженного напряжения.
	Органов управления от несанкционированного доступа.
Температура окружающей среды	0 °С – 40 °С (средняя не более 35 °С).
Дополнительные модули	Плавный пуск, подключение шкафа управления задвижкой (дополнительные).
Относительная влажность	20 % – 90 % (без конденсата).
Степень защиты	IP54 или иное оговоренное в карте заказа.
Корпус шкафа	Металл

6. Монтаж

Насосная установка АЛЬФА® типа СПД должна устанавливаться в чистом, сухом, свободном от пыли, хорошо освещенном и непромерзаемом помещении на гладкой бетонной поверхности. Чтобы предотвратить возможные жалобы на шумность, следует обратить внимание на следующие требования:

- поверхность бетонной площадки, на которую устанавливается насосная установка, должна быть ровной. Мы рекомендуем прокладывать резиновую прокладку толщиной приблизительно 20 мм между бетонной поверхностью и установкой, чтобы компенсировать возможные неровности.
- при необходимости могут быть применены звукоизолирующие материалы в помещении, где устанавливается установка.
- всасывающий и нагнетающий трубопроводы должны быть надежно закреплены во избежание появления вибрации и шума.
- всасывающий и нагнетающий трубопровод должны быть хорошо закреплены, они не должны закрепляться в ослабленном бетоне.
- Обязательно применение вибровставок между фланцами коллекторов насосной установки и

фланцами подходящего и отводящего трубопровода. Запрещается передавать на напорный или всасывающий коллектор нагрузки .

- присоединительные трубопроводы насосной установки должны быть достаточного диаметра для предотвращения шумов, вызванных потоком воды.
- в случае возможного загрязнения воды должен быть установлен фильтр во всасывающем трубопроводе непосредственно перед установкой.

При присоединении трубопроводов надо обратить внимание на необходимость установки запорных клапанов на входном и выходном трубопроводах для предотвращения необходимости дренажа трубопроводной системы объекта при проведении ремонтных работ на насосной установке.

Электрические подсоединения



ВНИМАНИЕ

Электрические подсоединения должны быть выполнены допущенным к этому персоналом в соответствии с правилами эксплуатации электрооборудования. Убедитесь, что характеристики электропитания соответствуют данным шкафа управления. Насосная установка должна быть подключена через автоматический выключатель номиналом, соответствующим номинальному току шкафа управления.

Насосная установка АЛЬФА® типа СПД оборудована главным выключателем, к которому подводится основное питание. После монтажа насосной установки дверь панели управления должна быть закрыта на ключ. Ключ должен быть доступен только допущенному к эксплуатации персоналу.

Общая информация

ВНИМАНИЕ

- вся запорная арматура установки должна быть полностью открыта во время работы;
- при простое и перевозке насосной установки необходимо установить положение диска дискового поворотного затвора на 450, а остальную арматуру в положение открыто.

7. Включение/выключение насосной установки



ВНИМАНИЕ

После окончания монтажа насосной установки (перед вводом в эксплуатацию) установку необходимо хорошо промыть. Попадание посторонних предметов (шлам, окалина и т. д.) может привести к выходу оборудования из строя. Каждая насосная установка АЛЬФА® типа СПД поставляется Заказчику испытанной и настроенной на параметры, указанные при заказе конкретной установки. Поэтому для введения установки в эксплуатацию достаточно включить главный выключатель. При необходимости изменения выходных параметров установки (напр., давления) обратитесь к «Руководству по эксплуатации шкафа управления ОМЕГА® типа АШУ».

Если по каким-либо причинам необходимо отключить установку во время работы, то необходимо выключить главный выключатель.

В случае хранения насосная установка АЛЬФА® типа СПД при температурах ниже 0 °С перед первым пуском необходимо выдержать установку при положительной температуре не менее суток.



Внимание, никогда не допускайте сухой работы насоса!

Перед включением насосной установки в работу убедитесь, что насосы полностью заполнены водой. Чтобы заполнить водой насос в закрытой системе, где имеется избыточное входное давление, закройте входной клапан и выверните пробку для выпуска воздуха в верхнем кронштейне. Затем постепенно открывайте входной клапан, пока жидкость не выйдет из отверстия в насосе. После закручивания пробки для выпуска воздуха входной клапан должен быть полностью открыт. Насос(ы) также могут быть заполнены через пробку для выпуска воздуха с помощью воронки. Всегда выполняйте операции по удалению воздуха из насоса(ов), если перед этим сливалась вода из системы.

8. Обслуживание/гарантийные обязательства

Обслуживание

Для обеспечения надежной и экономичной работы насосной установки должно выполняться ее регулярное обслуживание. Мы советуем выполнять проверки и обслуживание установки только подготовленными специалистами. При возникновении неисправностей, пожалуйста, обратитесь к Вашему поставщику.

Отдел сервисного обслуживания Группы Компаний МФМК, высококвалифицированные сервис инженеры, осуществляют гарантийные, а также послегарантийные обслуживание и ремонт оборудования на договорной основе. Обслуживание/ремонт оборудования могут производиться как на объекте Заказчика, так и в Сервисном Центре Группы Компаний МФМК.

Группой Компаний МФМК осуществляет продажу запасных частей для ремонта оборудования клиентам компании и сервисным партнерам для всего спектра поставляемого оборудования в течение не менее пяти лет после поставки оборудования. Достаточный складской запас деталей и расходных материалов для основных позиций оборудования гарантирует сжатые сроки выполнения обслуживания/ремонта.

Гарантийные обязательства

Гарантийный период для всех установок АЛЬФА® типа СПД составляет два года (24 месяца).

Срок гарантии исчисляется с даты первого пуска, указанной в соответствующем Акте, но в любом случае не может составлять более 30 (тридцать) месяцев с даты передачи товара покупателю, указанной в товарной накладной или акте сдачи-приемки.

Гарантия не распространяется на неисправности, произошедшие вследствие:

- любых ремонтов, модернизаций, устранения неисправностей и/или обслуживания, производимых на установках самими покупателями или третьими лицами, не уполномоченными на это специально предприятием-изготовителем, поставщиком или авторизованным дистрибьютором;
- использования установки в период строительства здания для обеспечения этого строительства без предварительного письменного согласия поставщика или авторизованного дистрибьютора;
- использования установки не по прямому назначению, а также с нарушением инструкции по эксплуатации, ТУ, ГОСТ и прочей НТД.
- нарушения правил приемки, хранения, транспортировки, упаковки, погрузки-разгрузки установки

и эксплуатации данного вида оборудования, установленных инструкцией по эксплуатации, ТУ, ГОСТ и другой НТД.

- причинения вреда оборудованию в результате установленных противоправных действий любых лиц.

9. Документация насосной установки АЛЬФА® типа СПД

Насосная установка АЛЬФА® типа СПД поставляется в комплекте со следующей документацией:

- руководство по эксплуатации насосных установок АЛЬФА® типа СПД;
- руководство по эксплуатации шкафа управления ОМЕГА® типа АШУ;
- инструкция по монтажу и эксплуатации на насосы;
- паспорт.

