



ООО «Завод Теплосила»

РЕГУЛЯТОР ДАВЛЕНИЯ  
ПРЯМОГО ДЕЙСТВИЯ  
ВЫСОКОТЕМПЕРАТУРНЫЙ  
«после себя»

**RDT-T**

Руководство по эксплуатации

ЮНСК.423118.050-Т РЭ

г. Минск

## Содержание

1 Описание и работа изделия	3
2 Указания по применению	4
3 Техническое обслуживание	6
4 Меры безопасности	7
5 Текущий ремонт	7
6 Правила хранения и транспортирования	8
7 Сведения об утилизации	9
Приложение А	10



## 1 ОПИСАНИЕ И РАБОТА ИЗДЕЛИЯ

### 1.1 Назначение изделия

1.1.1 Регулятор давления прямого действия высокотемпературный «после себя» (далее - регулятор) предназначен для автоматического поддержания заданного давления рабочей среды путем изменения расхода. Клапан регулятора при отсутствии сигнала нормально открыт.

**НЕ ПОДХОДИТ ДЛЯ РАБОТЫ В ТУПИКОВЫХ СХЕМАХ.**

Регуляторы изготавливаются в климатическом исполнении УХЛ категории 3.1 по ГОСТ 15150-69, в соответствии с ТУ ВУ 690397591.001-2021.

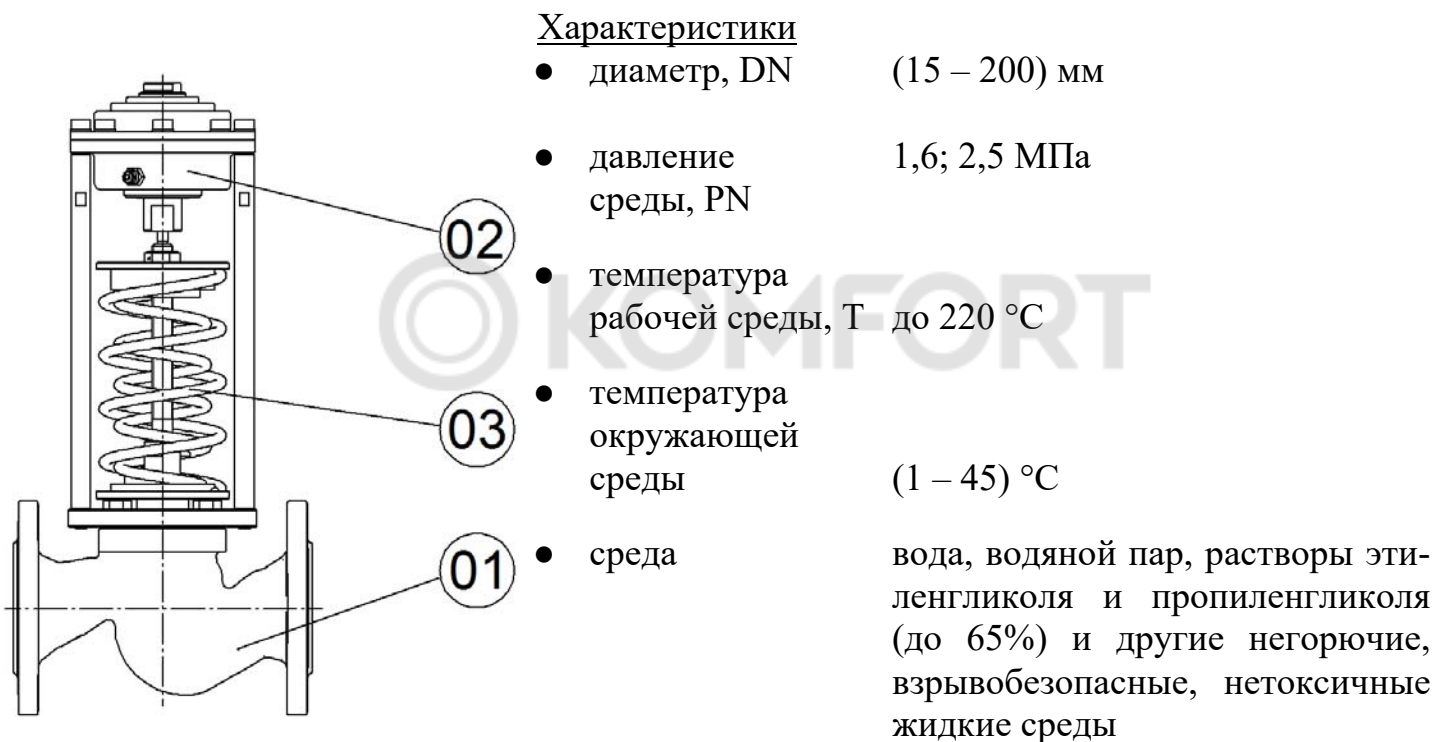


Рисунок 1

На рисунке 1 представлена общая конструкция регулятора, состоящего из трех главных элементов: клапана **01**, привода **02** и исполнительного механизма-устройства, задающего необходимое давление (далее - задатчик) **03**. Тарелка клапана разгружена от гидростатических сил.

1.1.2 Присоединение регулятора к трубопроводу – фланцевое. Присоединение фланцев, размеры уплотнительных поверхностей и присоединительные размеры по ГОСТ 33259-2015.

#### Материалы

Основной конструкционный материал:

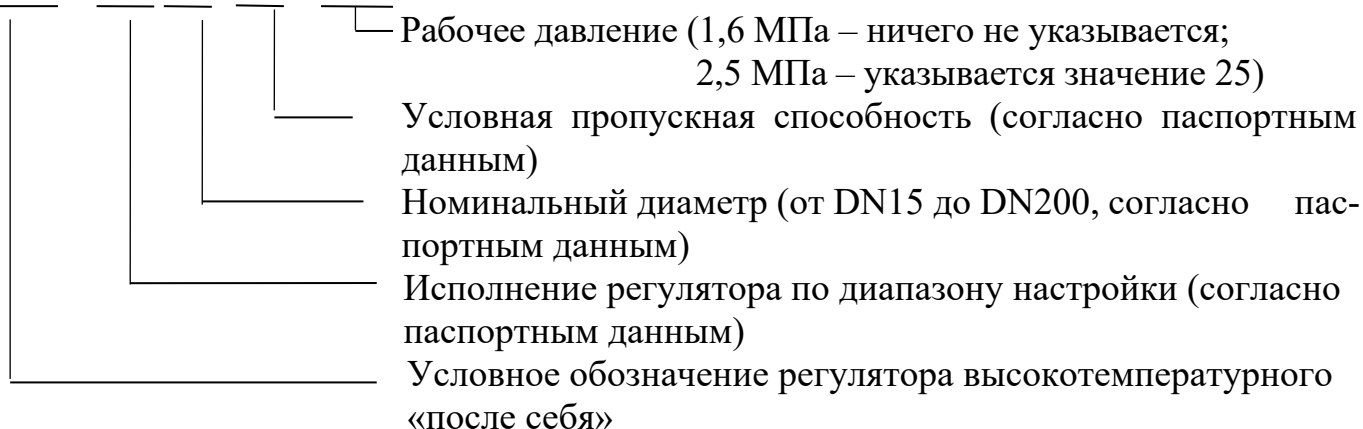
- корпус: серый чугун (PN 16), высокопрочный чугун (PN 25);
- корпус задатчика: серый чугун (PN 16); коррозионностойкая сталь либо конструкционная сталь с коррозионностойким покрытием (PN 25);
- запорный узел (конус и седло) - коррозионностойкая сталь;
- мембрана и уплотнения - резина термостойкая из EPDM;
- направляющие втулки – фторопласт.

### 1.1.3 Технические характеристики

Технические характеристики регулятора приведены в паспорте на изделие и на сайте производителя [www.teplo-sila.com](http://www.teplo-sila.com).

#### Обозначение регулятора:

RDT- T - X1 - X2 - X3 - X4



## 1.2 Устройство и работа регулятора

1.2.1 Устройство регулятора показано в приложении А на рисунке А.1, перечень деталей в таблице А.1.

Клапан регулятора при отсутствии давления нормально открыт. Импульс регулируемого давления подается импульсной трубкой (входит в комплект регулятора), подключённой в верхнюю камеру привода **02** со стороны задатчика **03** к штуцеру «+» поз. 14 (обозначен красным цветом) на мембрану поз.11. Штуцер «-» поз.16 не используется (остается открытым на атмосферу). Изменение регулируемого давления выше заданной величины, установленной при помощи пружины поз.18 (22) в задатчике **03**, приводит к сдвигу штока поз.21 и прикрытию или открытию тарелки поз.7 клапана **01** до момента, когда величина регулируемого давления достигнет величины, установленной на задатчике **03**.

1.2.2 Схемы подключения регулятора смотри на рисунке А.2 и А.3 приложения А.

## 1.3 Маркировка

На корпусе регулятора закреплена табличка с основными сведениями об изделии.

## 2 УКАЗАНИЯ ПО ПРИМЕНЕНИЮ

### 2.1 Эксплуатационные ограничения

2.1.1 Регуляторы следует использовать только в условиях эксплуатации, соответствующих указанным в эксплуатационной документации на него и на параметры, не превышающие значений, указанных в настоящем руководстве.

2.1.2 Выбор типоразмера регулятора осуществляется по его условной пропускной способности в зависимости от параметров регулируемого потока системы.

2.1.3 Прямолинейные участки до и после регулятора не требуются.

## 2.2 Подготовка системы и регулятора к использованию

Перед установкой регулятора на трубопровод необходимо провести промывку и продувку трубопроводов системы. Ответные фланцы трубопровода должны быть установлены без перекосов.

**ВНИМАНИЕ! ЗАПРЕЩАЕТСЯ ИСПОЛЬЗОВАТЬ ДЕТАЛИ ЗАДАТЧИКА И ПРИВОДА РЕГУЛЯТОРА В КАЧЕСТВЕ ГРУЗОЗАХВАТНЫХ ЭЛЕМЕНТОВ ПРИ ПРОВЕДЕНИИ С РЕГУЛЯТОРОМ МОНТАЖНЫХ РАБОТ.**

К месту монтажа регулятор транспортировать в упаковке изготовителя.

На месте установки необходимо предусмотреть проходы, достаточные для проведения монтажных работ и безопасного обслуживания изделия.

Место монтажа регулятора на трубопроводе должно отвечать требованиям соответствующих нормативных документов (Правил устройства и безопасной эксплуатации), действие которых распространяется на данный вид оборудования.

Перед монтажом расконсервировать регулятор путем удаления упаковки изготовителя, проверить визуальным осмотром наружное состояние регулятора на отсутствие механических повреждений, проверить соответствие параметров, указанных в маркировке на корпусе, требованиям технической документации объекта, на который устанавливается регулятор.

При температуре среды до 100 °С регулятор может быть установлен в любом положении (рисунок А.4 приложения А). При более высокой температуре регулятор следует устанавливать только на горизонтальном трубопроводе регулирующим блоком вниз (рисунок А.5 приложения А) согласно схеме подключения (рисунок А.2 приложения А). Перед регулятором рекомендуется установить фильтр.

В месте забора импульса необходимо предусмотреть ручной запорный кран, позволяющий отключать давление от импульсной трубки. Во избежание загрязнения импульсной линии забор импульса желательно проводить сверху или сбоку трубопровода.

Перед регулятором и после регулятора желательно предусмотреть ручные запорные краны, позволяющие проводить техническое обслуживание и ремонт регулятора без необходимости слива рабочей среды из всей системы.

В процессе монтажа должно быть исключено попадание внутрь трубопроводов и регулятора грязи, песка, окалины и т.д.

Соединительные фланцы должны совпадать друг с другом.

## 2.3 Монтаж регулятора

Монтаж регулятора проводить в следующей последовательности:

Установить штуцер из комплекта регулятора (используйте гаечный ключ на 22) на трубопровод после регулятора согласно схеме подключения регулятора (рисунок А.2 приложения А) в месте, удобном для подсоединения импульсной трубки.

Вблизи от места забора импульса (штуцера) установить манометр.

Перед регулятором установить манометр.

Установить и закрепить регулятор между ответными фланцами трубопровода в соответствии с монтажным чертежом объекта, в котором применен регулятор. При этом

обеспечить совпадение направления стрелки-указателя на корпусе с направлением потока рабочей среды.

Установить прокладки между фланцами и стянуть фланцы крепежными деталями.

С помощью хомута и монтажного комплекта установить охладитель импульса давления на трубопровод (рисунок А.6 приложения А).

К корпусу охладителя импульса давления с двух сторон присоединить импульсные трубки.

Присоединить одну импульсную трубку выходящую из охладителя импульса давления к штуцеру «+» регулятора (обозначен красным кембриком), а вторую к штуцеру на трубопроводе (используйте гаечный ключ на 12). Штуцер «-» на регуляторе оставить открытым на атмосферу.

**ВНИМАНИЕ! ВО ИЗБЕЖАНИЕ ПОВРЕЖДЕНИЯ МЕМБРАНЫ В РЕГУЛЯТОРЕ НЕ ДОПУСКАЕТСЯ УСТАНОВЛИВАТЬ ЗАГЛУШКУ НА ШТУЦЕР «-».**

**ВНИМАНИЕ! ЗАПОЛНИТЬ ОХЛАДИТЕЛЬ ИМПУЛЬСА ЖИДКОСТЬЮ!**

При теплоизоляции трубопроводов необходимо следить за тем, чтобы зоны пружины, привода и импульсных трубок оставались без изоляции.

## 2.4 Пуск, настройка и отключение регулятора

### 2.4.1 Пуск регулятора

Регулировочная гайка 20 (рисунок А.1) не должна быть вывернута против часовой стрелки до упора.

В исходном состоянии перед пуском запорный кран на импульсной трубке должен быть закрыт, давление в импульсной трубке должно отсутствовать.

Произвести заполнение трубопроводов и внутренних полостей клапана **01** регулятора рабочей средой до рабочего давления. Контроль давления производить по установленным манометрам.

Подать давление в импульсную трубку «+» регулятора, для чего плавно открыть запорный кран на импульсной линии «+».

### 2.4.2. Настройка регулятора

Наблюдая показания манометра, установленного после регулятора, установить требуемую величину давления путем регулирования усилия пружины в задатчике, поворачивая регулировочную гайку 20 (используйте гаечный ключ на 24):

- для увеличения давления после регулятора гайку **20** нужно поворачивать по часовой стрелке (сжать пружины);

- для уменьшения давления после регулятора гайку **20** нужно поворачивать против часовой стрелки (ослабить пружины).

### 2.4.3 Отключение регулятора

Закрыть запорный кран на импульсной линии «+».

Сбросить давление на импульсной линии «+», для этого нужно открутить гайку на импульсной трубке от штуцера привода **02** регулятора (используйте гаечный ключ на 12).

## 3 ТЕХНИЧЕСКОЕ ОБСЛУЖИВАНИЕ

После пуска и установки требуемой величины регулируемого параметра регулятор в процессе своей работы не требует дальнейшего обслуживания, кроме периодического

внешнего осмотра. При осмотре проверяются правильность регулировки, наличие или отсутствие колебаний давления в трубопроводах (на импульсной линии регулятора), наличие или отсутствие течи рабочей среды, внешних механических повреждений и посторонних предметов, мешающих работе регулятора. В период действия гарантии допускается только изменение настройки регулируемой величины и устранение колебаний давления в трубопроводе (на импульсной линии регулятора).

Регулятор давления «после себя» не требует внимания во время пуска или остановки работы системы, которую он регулирует. В период, когда система находится в нерабочем состоянии, положение запорного крана на импульсной трубке безразлично.

## 4 МЕРЫ БЕЗОПАСНОСТИ

4.1 При выполнении работ по техническому обслуживанию и ремонту регуляторов, установленных в системе, необходимо пользоваться «Правилами промышленной безопасности для оборудования, работающего под избыточным давлением» и ГОСТ 12.2.063-2015.

**ВНИМАНИЕ! ДЛЯ ОБЕСПЕЧЕНИЯ БЕЗОПАСНОЙ РАБОТЫ ЗАПРЕЩАЕТСЯ:**

**СНИМАТЬ РЕГУЛЯТОРЫ С ТРУБОПРОВОДА ПРИ НАЛИЧИИ В НЕМ ИЗБЫТОЧНОГО ДАВЛЕНИЯ И РАБОЧЕЙ СРЕДЫ;**

**ПРОИЗВОДИТЬ РАБОТЫ ПО УСТРАНЕНИЮ НЕИСПРАВНОСТЕЙ (КРОМЕ НАСТРОЙКИ) ПРИ НАЛИЧИИ ДАВЛЕНИЯ СРЕДЫ;**

**ПРИМЕНЯТЬ КЛЮЧИ ПО РАЗМЕРУ БОЛЬШЕ, ЧЕМ ЭТО ТРЕБУЕТСЯ ДЛЯ КРЕПЕЖА В КАЖДОМ КОНКРЕТНОМ СЛУЧАЕ, И УДЛИНИТЕЛИ К НИМ;**

**ПРОИЗВОДИТЬ КАКИЕ-ЛИБО ДЕЙСТВИЯ В ЗОНЕ ПРУЖИН ЗАДАТЧИКА РАБОТАЮЩЕГО РЕГУЛЯТОРА.**

4.2 В процессе монтажа, использования по назначению, технического обслуживания и ремонта регуляторов не возникает потребность в разборке задатчика, кроме случаев внешних механических повреждений. При разборке задатчика необходимо привести пружины в свободное (разжатое) состояние.

## 5 ТЕКУЩИЙ РЕМОНТ

### 5.1 Общие указания

Текущий ремонт выполняется для обеспечения или восстановления работоспособности регулятора и состоит в замене мембраны, уплотнений и прокладок. Перечень возможных неисправностей представлен в таблице А.2 приложения А. Текущий ремонт выполняется таким образом, при котором сохраняется принадлежность составных частей к определенному экземпляру регулятора. При разборке и сборке регулятора необходимо предохранять от механических повреждений уплотнительные и направляющие поверхности сборочных единиц и деталей, резьбы.

Персонал, выполняющий текущий ремонт, должен иметь квалификацию слесаря ремонтных или механосборочных работ не ниже третьего разряда.

При обнаружении неисправности регулятор для текущего ремонта необходимо демонтировать с трубопровода. Допускается демонтировать составные части регулятора, вышедшие из строя, если на время ремонта возможно выведение регулятора из эксплуатации (отключение давления).

## 5.2 Демонтаж и монтаж регулятора

При демонтаже и монтаже регулятора необходимо защитить внутренние полости регулятора, импульсную линию и трубопровод от попадания грязи и посторонних предметов. Регулятор необходимо защитить от внешних механических повреждений.

### 5.2.1 Демонтаж и монтаж регулятора давления

Демонтаж проводить в следующем порядке:

Отключить регулятор по 2.4.3.

Сбросить давление с входа и выхода регулятора и спустить оставшуюся рабочую среду.

Отвернуть крепеж с фланцев регулятора, убрать прокладки между фланцами регулятора и трубопровода, снять регулятор с трубопровода.

Монтаж регулятора проводить согласно 2.3 за исключением уже установленных манометров и штуцера (импульсной трубки) на трубопроводах.

5.2.2 Остановку работы системы производить после отключения регулятора по 2.4.3.

## 6 ПРАВИЛА ХРАНЕНИЯ И ТРАНСПОРТИРОВАНИЯ

### 6.1 Хранение

Перед упаковкой регулятора все незащищенные от коррозии наружные поверхности консервировать смазкой Литол 24 ГОСТ 21150-87 или ЦИАТИМ-221 ГОСТ 9433-80.

В качестве транспортной тары использовать картонные или деревянные ящики.

Регулятор должен быть закреплен внутри ящика.

Эксплуатационная и сопроводительная документация укладывается в полиэтиленовый пакет и укладывается в ящик с упаковываемым изделием.

Хранение регуляторов производить в упаковке изготовителя в закрытых складских помещениях при температуре от плюс 5 до плюс 40 °С и относительной влажности от 30 до 80 %. Не допускается хранение регуляторов в одном помещении с коррозионно-активными веществами. Складирование упакованных регуляторов производить в штабелях:

-не более пяти рядов в деревянных ящиках;

-не более двух рядов в картонных ящиках.

При хранении регуляторы должны быть предохранены от механических повреждений.

### 6.2 Транспортирование

Регуляторы разрешается транспортировать в упаковке изготовителя любым видом транспорта в соответствии с правилами перевозки грузов, действующими на данном виде транспорта, при температуре воздуха от минус 20 до плюс 50 °С и относительной



влажности воздуха 80 %. При погрузке и разгрузке не допускается бросать и кантовать ящики. При транспортировании должна быть предусмотрена защита от атмосферных осадков и пыли.

## 7 СВЕДЕНИЯ ОБ УТИЛИЗАЦИИ

Регулятор не содержит в своем составе опасных или ядовитых веществ, способных нанести вред здоровью человека или окружающей среде, и не представляет опасности для жизни, здоровья людей и окружающей среды.

Утилизацию отходов следует проводить в соответствии с требованиями законодательства об охране окружающей среды и обращении отходов.



ПРИЛОЖЕНИЕ А

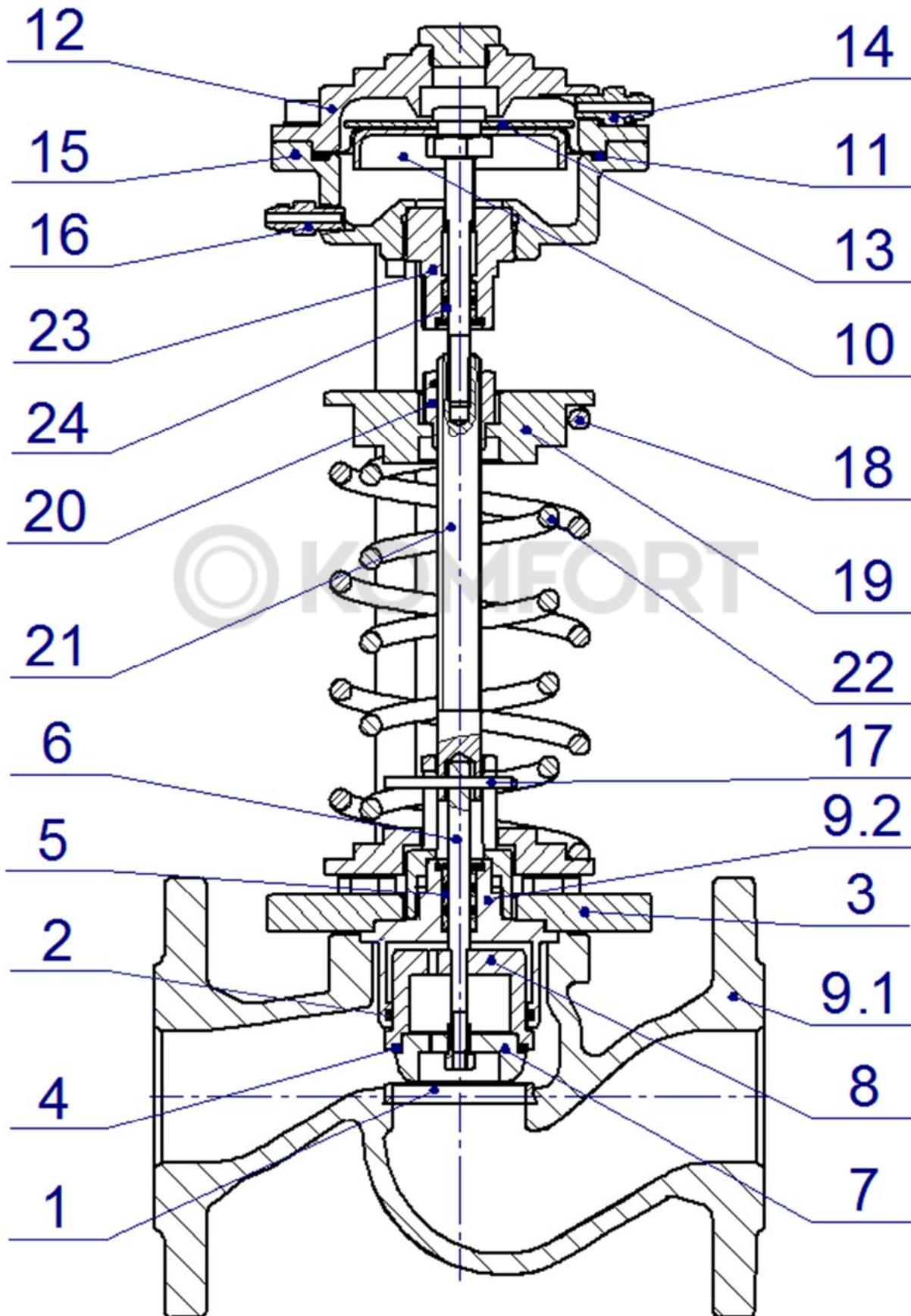


Рисунок А.1 Устройство регулятора

Таблица А.1-Перечень деталей регулятора

Позиции на рис.А.1	Наименование деталей	Наименование блока
1	Седло	Клапан 01
2	Манжета (уплотнение разгрузочной камеры)	
3	Крышка клапана	
4	Стакан	
5	Уплотнительный узел	
6	Шток	
7	Тарелка	
8	Поршень	
9.1	Корпус	
9.2	Корпус клапана	
10	Поршень мембраны	Привод 02
11	Мембрана	
12	Крышка (верхняя)	
13	Шайба	
14	Штуцер ( + ) с красным кембриком	
15	Крышка (нижняя)	
16	Штуцер ( - )	
17	Штифт	
18	Пружина задатчика (меньшего усилия)	Задатчик 03
19	Шайба	
20	Гайка регулировочная	
21	Шток	
22	Пружина задатчика (большого усилия)	
23	Стакан	
24	Уплотнительный узел	

Таблица А.2-Перечень неисправностей, причины и порядок их устранения

Описание последствий отказов и повреждений	Возможные причины	Указания по устранению отказов и повреждений
1 Регулятор не поддерживает необходимый регулируемый параметр	1 Регулятор неправильно настроен 2 Между витками пружины попал посторонний предмет 3 Между седлом и тарелкой клапана попал посторонний предмет 4 Повреждена мембрана 11 5 Поврежден уплотнительный узел 5 6 Загрязнена импульсная трубка 7 Повреждена манжета 2 в разгрузочной камере	1 Заново настроить регулятор 2 Удалить посторонний предмет 3 Снять крышку 3 и удалить посторонний предмет 4 Заменить мембрану 11 5 Заменить уплотнительный узел 5 6 Прочистить импульсные трубки, при невозможности-заменить 7 Заменить манжету 2 в разгрузочной камере
2 Негерметичность между крышками мембранной коробки	1 Недостаточная затяжка болтов 2 Повреждена мембрана 11	1 Затянуть болты 2 Заменить мембрану 11
3 Негерметичность соединений импульсных трубок	1 Недостаточная затяжка накидных гаек	1 Затянуть накидные гайки
4 Негерметичность между корпусом 9 и корпусом клапана 9.2	1 Недостаточная затяжка болтов 2 Повреждена прокладка	1 Затянуть болты 2 Заменить прокладку
5 Утечка рабочей среды из штуцера 16 «-»	1 Повреждена мембрана 11	1 Заменить мембрану 11
6 Утечка рабочей среды из корпуса клапана 9.2 сверху	1 Поврежден уплотнительный узел 5	1 Заменить уплотнительный узел 5

## СХЕМА ПОДКЛЮЧЕНИЯ РЕГУЛЯТОРА

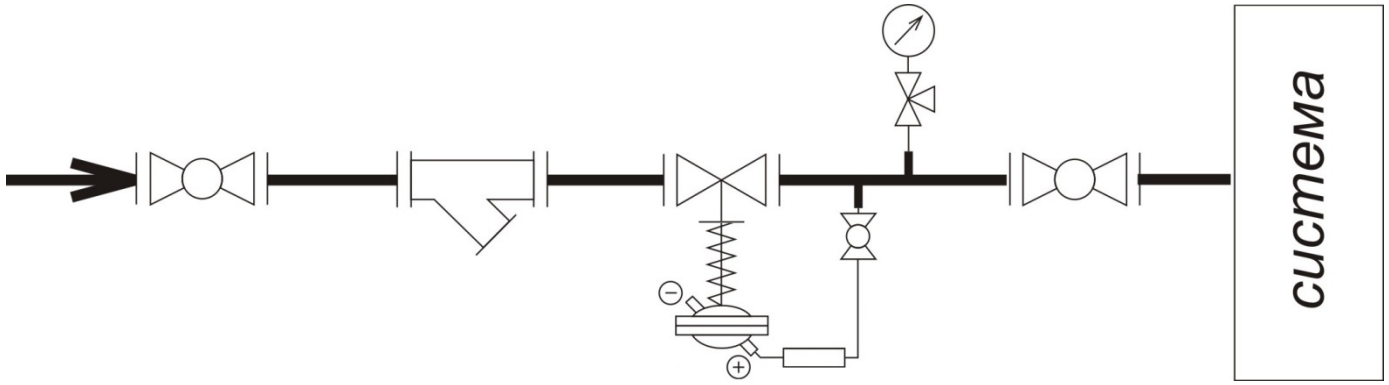


Рисунок А.2-Схема подключения регулятора давления прямого действия высокотемпературного «после себя»

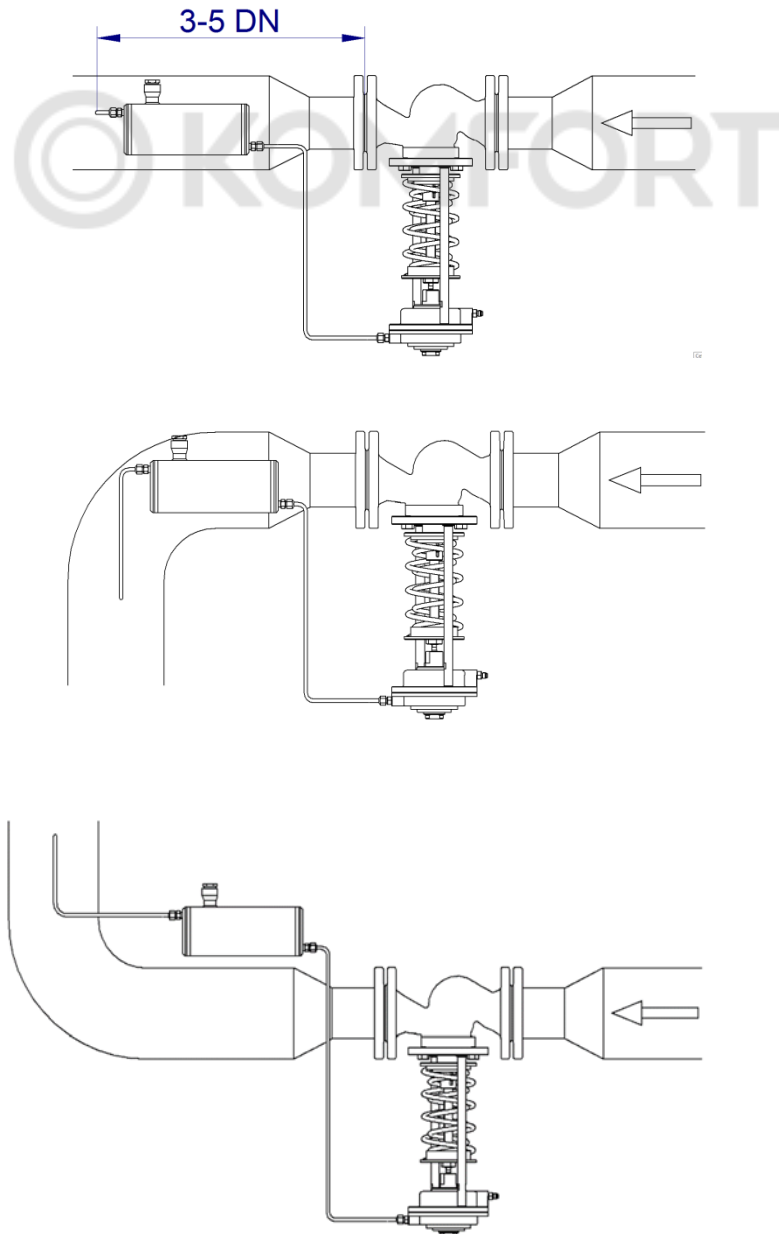


Рисунок А.3-Варианты подключения охладителя регулятора

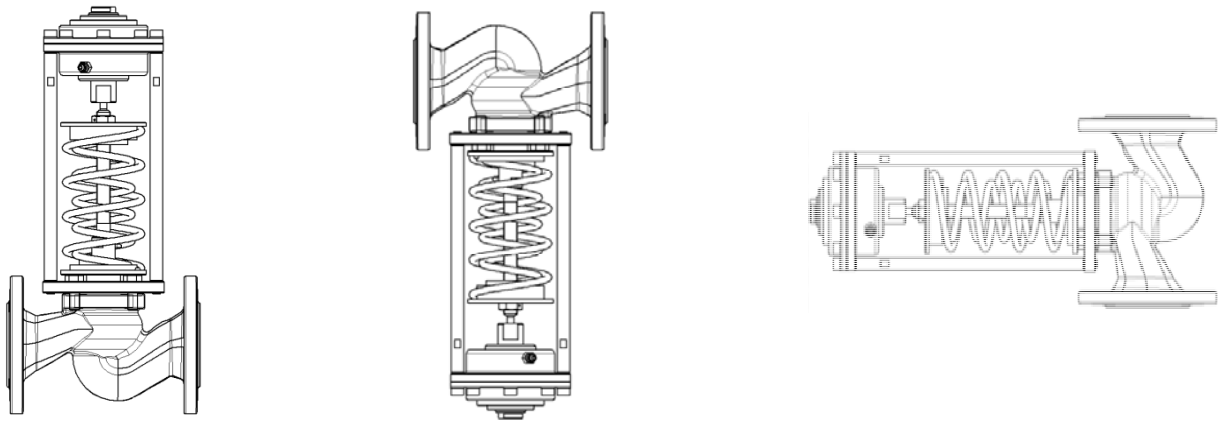


Рисунок А.4-Монтажные положения регулятора на трубопроводе при температуре среды до 100 °С (Прямолинейные участки до и после регулятора не требуются)

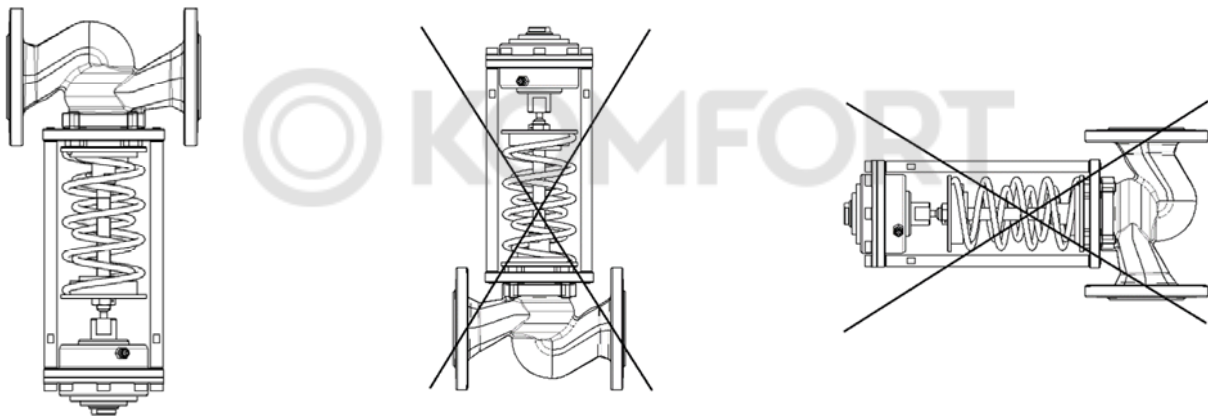


Рисунок А.5-Монтажные положения регулятора на трубопроводе при температуре среды свыше 100 °С (Прямолинейные участки до и после регулятора не требуются)

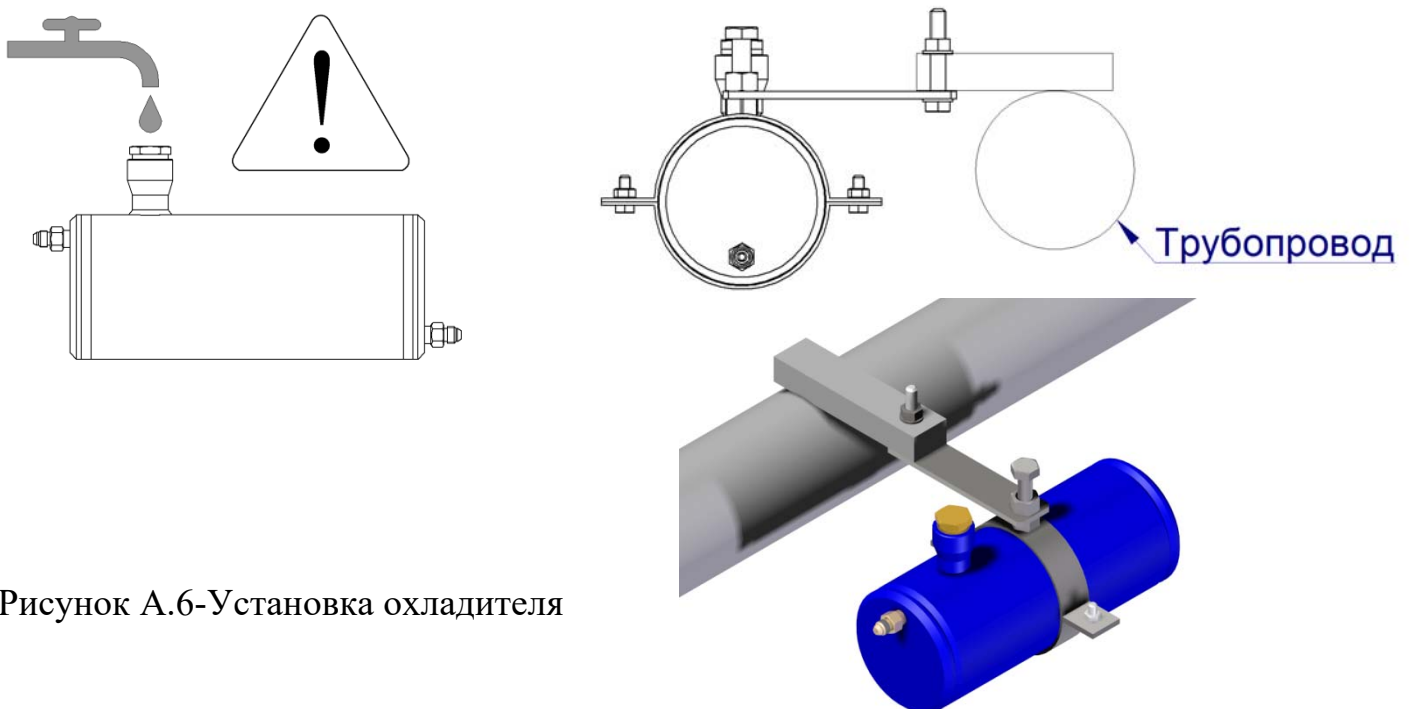


Рисунок А.6-Установка охладителя

Занимается производством и реализацией следующей продукции:



РЕГУЛЯТОРЫ ПЕРЕПАДА  
ДАВЛЕНИЯ И ДАВЛЕНИЯ  
«ПОСЛЕ СЕБЯ» (в том числе в  
высокотемпературном исполнении)  
ПРЯМОГО ДЕЙСТВИЯ  
**RDT, RDT-P, RDT-T**



ТЕПЛООБМЕННИКИ  
ПЛАСТИНЧАТЫЕ  
РАЗБОРНЫЕ  
**ЕТ**



РЕГУЛЯТОРЫ ДАВЛЕНИЯ  
ПРЯМОГО ДЕЙСТВИЯ  
«ДО СЕБЯ» И «ПЕРЕПУСКА»  
**RDT-S, RDT-B**



БЛОЧНЫЕ  
ТЕПЛОВЫЕ  
ПУНКТЫ  
**БТП**



КЛАПАНЫ ПРОХОДНЫЕ  
СЕДЕЛЬНЫ РЕГУЛИРУЮЩИЕ  
(в том числе в высоко-  
температурном исполнении)  
**TRV, TRV-T**



КЛАПАНЫ  
ТРЕХХОДОВЫЕ  
РЕГУЛИРУЮЩИЕ  
СМЕСИТЕЛЬНЫЕ/  
РАЗДЕЛИТЕЛЬНЫЕ  
**TRV-3**



КЛАПАНЫ  
КОМБИНИРОВАННЫЕ  
(с автоматическим  
ограничением расхода)  
**TRV-C**



ШКАФЫ  
УПРАВЛЕНИЯ  
**ТШУ**



ЭЛЕКТРОПРИВОДЫ ПРЯМОХОДНЫЕ  
(с трехпозиционным и аналоговым (А)  
управлением: с функцией  
безопасности (R); с функцией  
регулирования температуры (Т, TR))  
**TSL**



МОДУЛИ УПРАВЛЕНИЯ  
МНОГО-  
ФУНКЦИОНАЛЬНЫЕ  
**TRR**

ООО "Завод Теплосила"  
Логойский тракт, 22а, корпус 2, офис 702,  
220090, г. Минск, Республика Беларусь  
tel.fax. (+375-17) 396-89-16, 396-89-18  
e-mail: teplo@teplo-sila.by  
www.teplo-sila.com



