

# Saga Coil - SC

150-200-300 л.

RU

© KOMFORT



ИНФОРМАЦИЯ ПО ОБЕСПЕЧЕНИЮ БЕЗОПАСНОСТИ  
ИНФОРМАЦИЯ ПО FDV / УЭТО = управление, эксплуатация  
и техническое обслуживание  
РУКОВОДСТВО ПО МОНТАЖУ  
TDS - ЛИСТ ТЕХНИЧЕСКИХ ДАННЫХ

**Производитель: OSO Hotwater AS**  
Industriveien 1 - 3300 Hokksund - Norway / Норвегия  
Тел.: + 47 32 25 00 00 / Факс: + 47 32 25 00 90  
E-mail: oso@oso.no / www.osohotwater.com

146015-02 - 10-2017

  
**OSO HOTWATER**

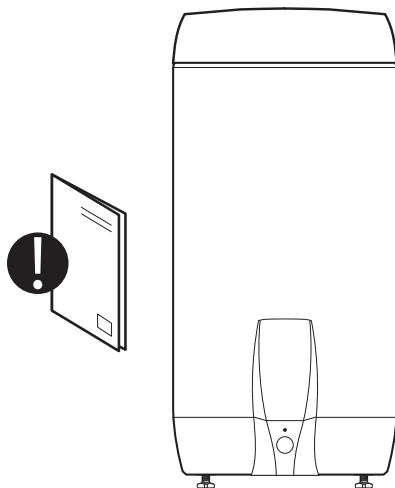
# СОДЕРЖАНИЕ

<b>1. Инструкция по безопасности</b> .....	3
1.1 Общая информация.....	3
1.2 Инструкция по безопасности для пользователя .....	4
1.3 Инструкция по безопасности для монтера-установщика..	4
<b>2. Описание продукта</b> .....	5
2.1. Идентификация продукта.....	5
2.2. Область применения.....	5
2.3 Маркировка CE.....	5
2.4 Техническая характеристика .....	5
2.5. Данные ErP (TDS).....	5
<b>3. Инструкции по установке</b> .....	6
3.1. Продукты, охваченные инструкцией.....	6
3.2. Комплект поставки.....	6
3.3. Размеры продукта .....	6
3.4. Требования к месту установки .....	7
3.5. Установка труб.....	8
3.6. Электромонтаж .....	10
<b>4. Первый пуск</b> .....	12
4.1. Заполнение водой.....	12
4.2. Подключение питания .....	12
4.3. Настройка смесительного клапана.....	12
4.4. Контрольные точки .....	12
4.5. Опорожнение.....	12
4.6. Сдача конечному пользователю.....	12
<b>5. Инструкция по эксплуатации</b> .....	13
5.1. Настройки .....	13
5.2. Техническое обслуживание и уход.....	13
<b>6. Диагностика</b> .....	14
6.1. Неисправности и их устранение.....	14
<b>7. Условия гарантии</b> .....	15
7.1. Гарантия и оформление гарантии.....	15
7.2. Служба поддержки пользователей .....	15
<b>8. Демонтаж продукта</b> .....	15
8.1. Демонтаж .....	15
8.2. Утилизация.....	15





# 1. ИНСТРУКЦИЯ ПО БЕЗОПАСНОСТИ

## 1.1 Общая информация

- Внимательно прочитайте данное руководство до того, как приступить к работам по установке, техническому обслуживанию или регулировке водонагревателя.
- Неправильная установка или ненадлежащая эксплуатация продукта могут повлечь за собой травмы или материальный ущерб.
- Сохраняйте Руководство и другую документацию на продукт для обращения за справками в дальнейшем.
- Производитель предполагает соблюдение инструкций по безопасности, эксплуатации и техническому обслуживанию продукта конечным пользователем, а также руководства по монтажу, действующих стандартов, норм и правил на момент установки продукта – монтером-установщиком.



В Руководстве используются следующие обозначения:

 ПРЕДУПРЕЖДЕНИЕ	Риск тяжелой травмы или смертельного исхода
 ОСТОРОЖНО	Риск умеренной или малой степени тяжести травм людей или повреждений имущества
	ТАК НЕЛЬЗЯ делать
	ТАК НУЖНО делать



Данный документ следует хранить в соответствующем месте, в пределах доступности для обращения в дальнейшем.

## 1.2 Инструкция по безопасности для пользователя

⚠ ПРЕДУПРЕЖДЕНИЕ	
⊘	Выпускное отверстие перелива предохранительного клапана НЕЛЬЗЯ закрывать уплотнителем или заглушкой.
⊘	Продукт НЕЛЬЗЯ накрывать спереди или закрывать крышкой.
⊘	Продукт НЕЛЬЗЯ модифицировать или вносить изменения в его оригинальную конструкцию.
⊘	Детям НЕЛЬЗЯ играть с продуктом, как и находиться рядом с ним без присмотра.
⚠	Перед тем, как подключить электропитание, продукт необходимо заполнить водой.
⚠	Техническое обслуживание и уход / настройку разрешается выполнять только лицам старше 18 лет, соответствующим образом подготовленным

⚠ ОСТОРОЖНО	
⊘	Нельзя подвергать продукт воздействию мороза, избыточного давления, перенапряжения или хлорированной воды. См. Гарантийные условия.
⊘	Техническое обслуживание и уход / настройку продукта не разрешается выполнять лицам со сниженными физическими или умственными способностями, если только их не проинструктировало лицо, ответственное за их безопасность.

## 1.3 Инструкция по безопасности для монтера-установщика

⚠ ПРЕДУПРЕЖДЕНИЕ	
⊘	Выпускное отверстие перелива предохранительного клапана НЕЛЬЗЯ закрывать уплотнителем или заглушкой.
⚠	Если установлена ведущая от предохранительного клапана труба перелива, необходимо, чтобы она <b>ОБЯЗАТЕЛЬНО</b> имела внутренний диаметр $\geq 18$ мм, была незакрываемой, выполненной с разрывом струи и уложенной без риска замерзания, с уклоном к сливному трапу.
⚠	При установке в новостройках или при изменении существующих установок необходимо использовать стационарный электромонтаж в соответствии с руководством. Кабель электропитания с вилкой для стенной розетки можно использовать при замене продукта без изменений в системе электропроводки.
⚠	Кабель электропитания должен выдерживать температуру 90 °С. Необходимо установить компенсатор натяжения кабеля.
⚠	Перед тем, как подключить электропитание, продукт необходимо заполнить водой.
⚠	Обязательно соблюдение действующих правил и норм, стандартов и данного руководства по монтажу.

⚠ ОСТОРОЖНО	
⚠	Продукт должен располагаться в помещении с трапом, выполненным в соответствии с правилами и нормами для влажных помещений / Строительными нормами и правилами ТЕК в последней редакции. Как вариант, можно установить водозапорный (отсечный) клапан с датчиком и смонтировать переливную трубу от предохранительного клапана к сливному трапу. Ответственность за косвенный ущерб наступает только в случае соблюдения этого требования.
⚠	Продукт должен монтироваться вертикально и горизонтально, на полу или стене, способным выдержать его общий вес во время эксплуатации. См. паспортную табличку.
⚠	Вокруг продукта необходимо предусмотреть свободное пространство для выполнения сервисных работ, 40 см перед щитком электроотсека / 10 см над смесительным клапаном.

## 2. ОПИСАНИЕ ПРОДУКТА

### 2.1 Идентификация продукта

Идентификационные данные продукта находятся на паспортной табличке, прикрепленной к продукту. Табличка содержит сведения о продукте согласно EN 12897:2016 и EN 60335-2-21, а также другие полезные данные. См. подробнее в декларации о соответствии на [www.osohotwater.com](http://www.osohotwater.com).

Продукты OSO разрабатываются и изготавливаются в соответствии со стандартами:

- ТУ по давлению в баках водонагревателей EN 12897:2016
- Безопасности бытовых и аналогичных электрических приборов EN 60335-2-21
- Менеджмента качества в процессах сварки EN ISO 3834-2

Компания OSO Hotwater AS сертифицирована по стандартам

- Менеджмента качества ISO 9001
- Охраны окружающей среды ISO 14001
- Охраны труда OHSAS 18001

### 2.2 Область применения

Водонагреватель Saga Coil предназначен для снабжения жилых помещений горячей бытовой водой. Продукт можно использовать с возобновляемым источником энергии.

### 2.3 Маркировка CE



CE-маркировка указывает, что продукт соответствует требованиям действующих Директив. См. подробнее в декларации о соответствии на [www.osohotwater.com](http://www.osohotwater.com).

Продукт соответствует требованиям действующих Директив:

- По низковольтному оборудованию LVD 2014/35/EU
- По электромагнитной совместимости EMC 2014/30/EU
- По безопасности оборудования, работающего под давлением PED 2014/68/EU

Предохранительный клапан(ы) должен иметь маркировку CE и соответствовать требованиям Директивы PED 2014/68/EU.

### 2.4 Техническая характеристика

№ NRF	Код продукта:	Рассчитан на кол-во чел.	Вес кг.	ØxВ мм.	Трансп. объем м <sup>3</sup>	Время нагрева ч Δt 65 °C	Гор. кран W
800 0952	SC 150 - 2 кВт/1x230 В+НХ 0,8 м <sup>2</sup>	3,0	31	ø580 x 1010	0,37	-	52
800 0954	SC 200 - 2 кВт/1x230 В+НХ 0,8 м <sup>2</sup>	3,5	39	ø580 x 1260	0,46	-	64
800 0956	SC 300 - 3 кВт/1x230 В+НХ 0,8 м <sup>2</sup>	5,5	51	ø580 x 1710	0,62	-	84

### 2.5 Данные ErP - Лист технических данных

Марка	№ модели	Наимен. модели	ErP-профиль	ErP-Рейтинг	Энерго-эфф. %	AEC - кВт/а	Настр. термостата °C	Объем воды 40 °C
OSO Hotwater AS	800 0952	Saga Coil - SC 150	-	B	-	-	75	251
OSO Hotwater AS	800 0954	Saga Coil - SC 200	-	C	-	-	75	355
OSO Hotwater AS	800 0956	Saga Coil - SC 300	-	C	-	-	75	539
Директива: 2010/30/EU Регламент: EU 812/2013			Директива: 2009/125/EC Регламент: EU 814/2013					
Испытан в соответствии со стандартом: EN12897								

## 3. ИНСТРУКЦИЯ ПО УСТАНОВКЕ

### 3.1 Продукты, охваченные данной инструкцией

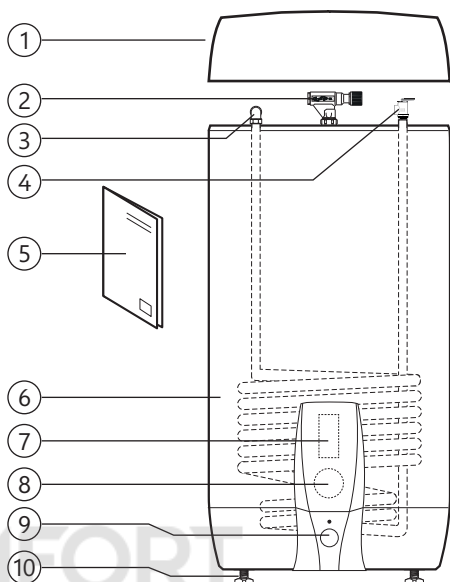
800 0952 Saga Coil - SC 150

800 0954 Saga Coil - SC 200

800 0956 Saga Coil - SC 300

### 3.2 Комплект поставки

№ поз.	Количество	Описание
1	1	Изолированная верхняя крышка (смонтирована на заводе)
2	1	Смесительный клапан (смонтирован на заводе)
3	2	Латунное колено для змеевика/теплообменника (входит в комплект)
4	1	Предохранительный клапан РТ (смонтирован на заводе)
5	1	Руководство по монтажу (этот документ)
6	1	Водонагреватель со встроенным теплообменником-змеевиком
7	1	Термостат
8	1	Нагревательный элемент
9	1	Предохранительный клапан (смонтирован на заводе)
10	3	Ножки (смонтированы на заводе)

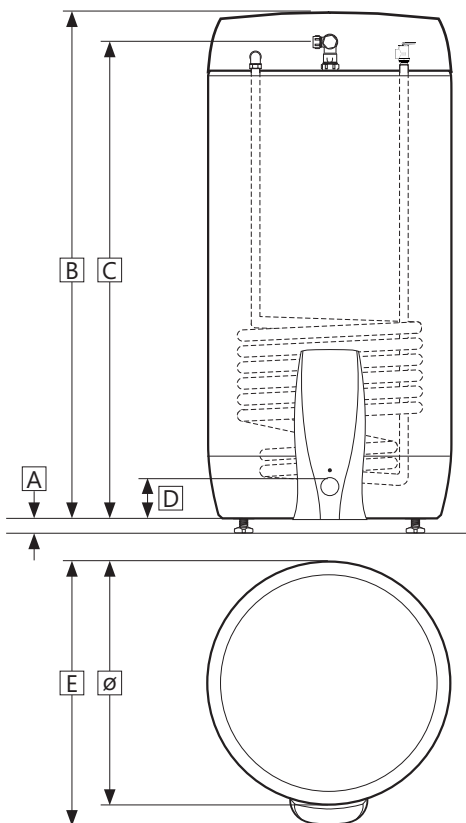


### 3.3 Размеры продукта

Все размеры в мм.

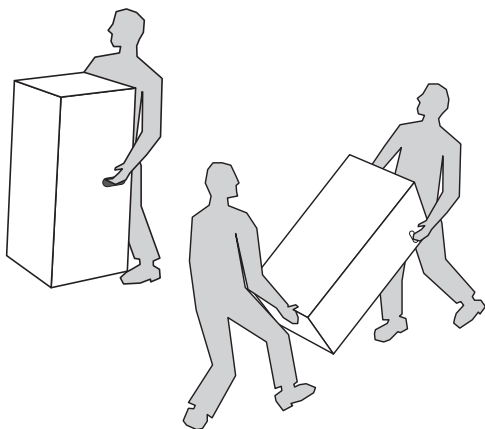
Продукт	A	B	C	D	E	∅
SC 150	0-40	1010	960	125	655	580
SC 200	0-40	1260	1210	125	655	580
SC 300	0-40	1710	1660	125	655	580

Допуск +/-5 мм. (кроме размера A).



### 3.3.1 Транспортировка в помещение к месту установки

Продукт следует перемещать осторожно, как показано на рисунке, не вынимая из тары. Держите коробку, пользуясь проемами для рук.



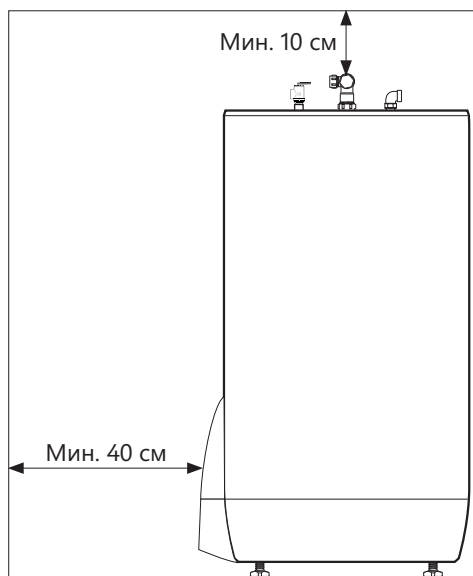
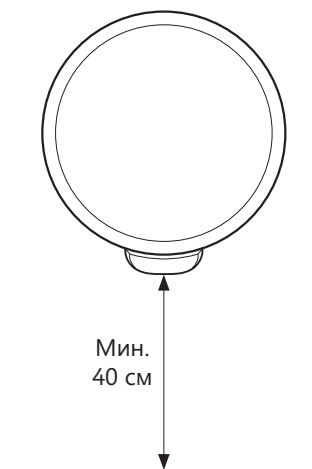
**⚠ ОСТОРОЖНО**

Нельзя поднимать продукт за штуцеры, патрубki, клапаны и т. п. – это может привести к функциональным повреждениям.

### 3.4 Требования к месту установки и расположению

**⚠ ОСТОРОЖНО**

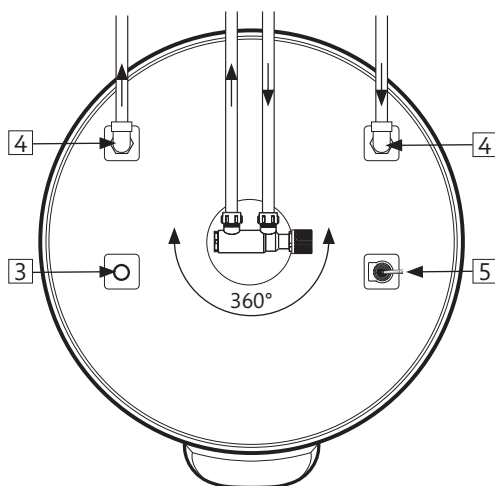
❗	Продукт должен располагаться в помещении с трапом, выполненным в соответствии с правилами и нормами для влажных помещений / Строительными нормами и правилами ТЕК в последней редакции. Как вариант, можно установить водозапорный (отсечный) клапан с датчиком и смонтировать переливную трубу от предохранительного клапана к сливному трапу.
❗	Продукт должен располагаться в сухом месте, не подверженном опасности промерзания.
❗	Продукт должен располагаться на полу или стене, способным выдержать его общий вес во время эксплуатации. См. паспортную табличку.
❗	Вокруг продукта необходимо предусмотреть свободное пространство для выполнения сервисных работ, 40 см перед щитком электроотсека / 10 см над смесительным клапаном.
❗	Продукт должен быть расположен в квартире/доме в легко доступном, удобном для выполнения работ по техническому уходу и обслуживанию месте.



## 3.5 Установка труб

Продукт рассчитан на постоянное подключение к сети водоснабжения. Для установки должны использоваться одобренные трубы надлежащего диаметра. Должны быть соблюдены действующие стандарты, нормы и правила.

Продукт	ХВ	ГВ	Пере-лив (2)	Солн. / гор. вода (3)	Зме-евик (4)
SC 150 - 300	Обойма 1/2" / $\varnothing$ 15 мм	Обойма 1/2" / $\varnothing$ 15 мм	3/4" внутр.	1/2" внутренняя	3/4" гладкая



### 3.5.1 Давление подачи воды

Эффективность продукта зависит от давления подачи ХВС. Давление воды должно в течение всей продолжительности суток быть не ниже 2 бар и не выше 6 бар. Слишком высокое давление можно отрегулировать установкой редукционного клапана.

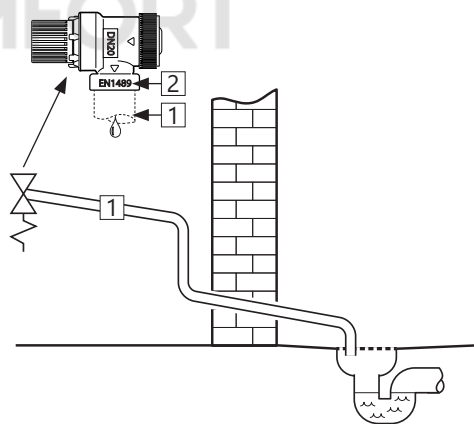
### 3.5.2 Монтаж труб ХВ и ГВ и трубы перелива

А) Смесительный клапан поворачивают в желаемое положение.

- Затягивают обойму к нагревателю (см. 3.5.3)

В) Трубы ХВ и ГВ соответствующего диаметра выводят к смесительному клапану и затягивают (см. 3.5.3)• При использовании труб большего диаметра можно использовать переходник с 1/2" внутренней резьбой.

С) Труба перелива (1), если она используется, внутренним диаметром  $\geq 18$  мм выводится к предохранительному клапану.• Присоединяется к внутренней резьбе предохранительного клапана 3/4".• Выводится так, чтобы была незакрываемой, выполненной с разрывом струи и уложенной без риска замерзания, с уклоном к сливному трапу.



### 3.5.3 Присоединение к элементу

В поставку продукта включены два колена трубы с присоединительной обоймой  $\varnothing$ 22 мм к змеевику (4). Колена с внутренней резьбой 3/4" предназначены для присоединения труб прямой/обратной воды к змеевику. Смонтируйте трубы с соответствующими характеристиками и затяните присоединительные обоймы.

### 3.5.4 Присоединение солнечного коллектора / циркуляционного контура ГВ / гильзы датчика

В поставку SC включена гильза датчика ( $\varnothing$ 8 мм внутр.), смонтированная на заводе в штуцер (3). Она предназначена для датчика температуры, например, для управления внешним источником нагрева змеевика. Гильзу датчика можно удалить, если штуцер предполагается использовать в других целях.

Продукт можно нагревать водой, поступающей от солнечного коллектора. OSO может поставить пакет оборудования для подключения альтернативных источников энергии, обеспечивающий приоритетное использование горячего водоснабжения от солнечного коллектора перед использованием нагревательного элемента.

Продукт может быть поставлен с клапаном регулирования давления / температуры 10 бар/99 °C (5), смонтированным на заводе.

### 3.5.5 Моменты затяжки

Компонент	Момент затяжки
Присоед. обоймы к тр. ХВ / ГВ ( $\varnothing$ 15)	40 Нм (+/- 3)
Присоед. обоймы к нагревателю ( $\varnothing$ 22)	60 Нм (+/- 5)



### 3.5.6 Инструкция по монтажу

#### ⚠ ПРЕДУПРЕЖДЕНИЕ

❗	Перед тем, как подключить электропитание, продукт необходимо заполнить водой.
❗	Если установлена ведущая от предохранительного клапана труба перелива, необходимо, чтобы она <b>ОБЯЗАТЕЛЬНО</b> имела внутренний диаметр $\geq 18$ мм, была незакрываемой, выполненной с разрывом струи и уложенной без риска замерзания, с уклоном к сливному трапу.

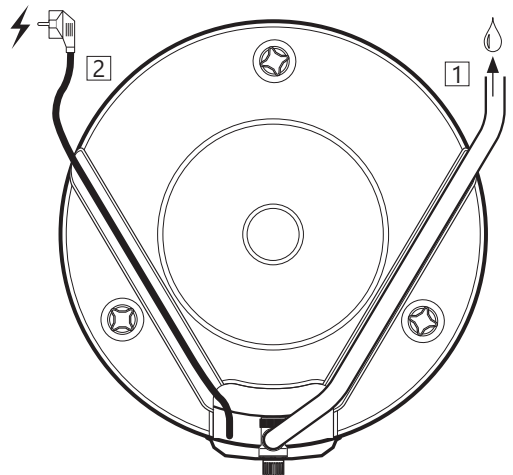
#### ⚠ ОСТОРОЖНО

❗	Продукт должен располагаться в помещении с трапом, выполненным в соответствии с правилами и нормами для влажных помещений / Строительными нормами и правилами ТЕК в последней редакции. Как вариант, можно установить водозапорный (отсечный) клапан с датчиком и смонтировать переливную трубу от предохранительного клапана к сливному трапу.
❗	Продукт должен монтироваться вертикально и горизонтально, на полу или стене, способным выдержать его общий вес во время эксплуатации. См. паспортную табличку.
❗	Вокруг продукта необходимо предусмотреть свободное пространство для выполнения сервисных работ, 40 см перед щитком электроотсека / 10 см над смесительным клапаном.

### 3.5.6 Рекомендации по монтажу

#### РЕКОМЕНДАЦИИ

-	Обеспечьте расстояние над полом. Вывинчивая, выпустите включенные в комплект ножки не менее чем на 15 мм от днища продукта.
-	Трубу перелива, если она используется, от предохранительного клапана к сливному трапу (1) и кабель электропитания к стенной розетке (2) следует проложить скрыто, под каналами в днище продукта.
-	При тугом обратном клапане следует установить редукционный клапан и расширительный бак.
-	Если в ходе суток максимальное давление воды превышает 6 бар, следует установить редукционный клапан и расширительный бак.
-	При установке в помещениях, не удовлетворяющих требованиям для влажных помещений, в дополнение к автоматическому водозапорному клапану с датчиком следует установить под продуктом герметичный поддон с трубой перелива внутренним диаметром $\geq 18$ мм, ведущей к сливному трапу. Это предотвратит возможный материальный ущерб.



### 3.6 Электромонтаж

При установке в новостройках или при изменении существующих установок необходимо использовать стационарный электромонтаж в соответствии с руководством. Кабель электропитания с вилкой для стенной розетки можно использовать при замене продукта без изменений в системе электропроводки. Если выполняется стационарный монтаж, это должен выполнить авторизованный электромонтер. Должны быть соблюдены действующие стандарты, нормы и правила.

#### 3.6.1 Электрические компоненты

Компонент	Примечание
Предохранительный термостат	Термовыключатель при 98 °C
Рабочий термостат	Настраиваемый 60-90 °C
Нагревательный элемент	1-фазное напр. 230 В
Кабель з/питания с вилкой	Термостойкий
Внутренняя проводка	Термостойкий

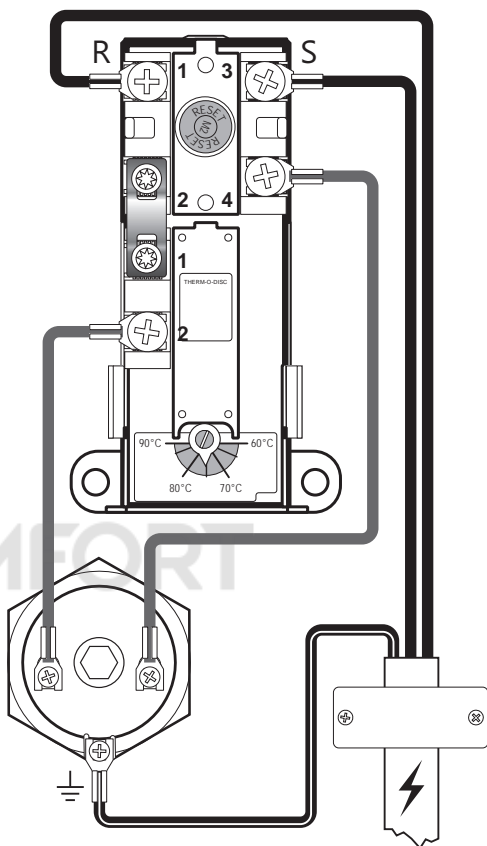
#### 3.6.2 Электрические соединения в распределительной коробке

⚠ ПРЕДУПРЕЖДЕНИЕ
На точках присоединения R и S всегда присутствует напряжение. Прежде чем выполнять электромонтажные работы, необходимо отключить питание и принять меры против восстановления питания во время проведения работ.

- A) Синий провод (R) – Нейтраль – присоединен к точке «1» на предохранительном термостате.
- B) Коричневый провод (S) – Фаза – присоединен к точке «3» на предохранительном термостате.
- C) Желтый провод с зеленой полосой (⊕) – Земля – присоединен к точке подключения на нагревательном элементе (латунный шестигранник)
- D) Внутренние провода от элемента к термостату присоединены в соответственно точке «4» на предохранительном термостате и точке «2» на рабочем термостате. См. рисунок.

#### 3.6.3 Моменты затяжки

Компонент	Момент затяжки
Нагревательный элемент 5/4"	60 Нм (+/- 5)
Винты термостата	2 Нм (+/- 0,1)
Винты на головке элемента	2 Нм (+/- 0,1)



Электроподключение, схема

### 3.6.4 Инструкция по монтажу

#### ⚠ ПРЕДУПРЕЖДЕНИЕ

❗	Перед тем, как подключить электропитание, продукт необходимо заполнить водой.
❗	При установке в новостройках или при изменении существующих установок необходимо использовать стационарный электромонтаж в соответствии с руководством. Кабель электропитания с вилкой для стенной розетки можно использовать при замене продукта без изменений в системе электропроводки.
❗	Кабель электропитания должен выдерживать температуру 90 °С. Необходимо установить компенсатор натяжения кабеля.

#### ⚠ ОСТОРОЖНО

❗	Вокруг продукта необходимо предусмотреть свободное пространство для выполнения сервисных работ, 40 см перед щитком электроотсека / 10 см над смесительным клапаном.
❗	В случае повреждения кабеля электропитания с вилкой, его необходимо заменить специальным кабелем от поставщика оборудования.

### 3.6.5 Рекомендации по монтажу

#### РЕКОМЕНДАЦИИ

-	Включенный в комплект поставки кабель электропитания следует использовать при стационарном электромонтаже путем удаления вилки для стенной розетки. (Термостойкий)
-	Кабель электропитания к стенной розетке / коробке следует проложить скрыто, под одним из каналов в днище продукта.
-	Для продуктов с мощностью $\leq 2$ кВт следует использовать предохранитель $\geq 10A$ / провод $\geq 1,5\#$ . Для продуктов с мощностью $\leq 3$ кВт следует использовать предохранитель $\geq 15A$ / провод $\geq 2,5\#$ .

## 4. ПЕРВЫЙ ПУСК

### 4.1 Заполнение водой

Сначала проверьте правильность присоединения всех трубных соединений. Затем выполняйте следующее:

- Откройте кран горячей воды и оставьте его открытым
- Поверните регулировочную ручку смесительного клапана к "+" до упора.
- Откройте подачу холодной воды на продукт. Убедитесь, что вода из открытого крана горячей воды поступает без помех, не содержит воздуха. Закройте кран горячей воды.

*Заполнение/опорожнение змеевика: Следуйте инструкции к внешнему источнику тепла.*

### 4.2 Подключение напряжения питания

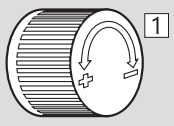
Когда бак заполнится водой, можно подключить электропитание.

- Включите вилку в стенную розетку соответствующего исполнения и эксплуатационных характеристик, или включите автоматический контактный выключатель/предохранитель.

### 4.3 Настройка смесительного клапана

Температура нагретой продуктом воды, выводимой в точки разбора в доме/квартире, регулируется ручкой смесительного клапана. Регулировка смесительного клапана не влияет на температуру горячей воды внутри нагревателя. Для регулировки температуры:

- Поверните регулировочную ручку (1) к "+" до упора
- Затем поворачивайте ручку по направлению к "-" до желаемой температуры.

Поворот	Температура	
0	Около 70 °C	
1/4	Около 60 °C	
1/2	Около 50 °C	
3/4	Около 40 °C	

### 4.4 Контрольные точки

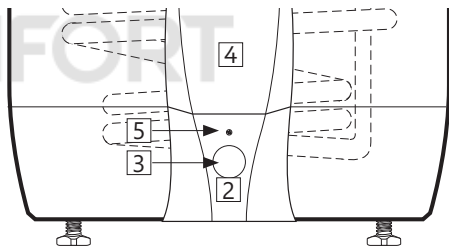
- Проконтролируйте плотность всех трубных соединений с продуктом и отсутствие протечек.
- Убедитесь, что кабель питания не подвергается риску механических, тепловых или химических воздействий.
- Убедитесь, что труба перелива от предохранительного клапана, если она используется, не закрыта, выполнена с разрывом струи и уложена без риска замерзания, с уклоном к сливному трапу.
- Проконтролируйте, что продукт стоит ровно и стабильно и по вертикали, и по горизонтали.

### 4.5 Опорожнение

#### ПРЕДУПРЕЖДЕНИЕ

Вода в баке имеет температуру 75 °C – опасность ожогов/ошпаривания! Перед опорожнением следует открыть кран горячей воды на макс. давление/температуру в течение не менее 3 минут.

- Отключите электропитание.
- Перекройте подачу холодной воды.
- Полностью откройте кран горячей воды и оставьте его открытым (предотвращает вакуум).
- Поверните смесительный клапан до упора к "+".
- Демонтируйте крышку над предохранительным клапаном (2), распустив винт (5).
- Поверните ручку на предохранительном клапане (3) примерно на 90 градусов в положение «открыто». Бак опорожняется.



Опорожнив бак, закройте предохранительный клапан, поворачивая ручку (3) дальше по часовой стрелке. Закройте все открытые краны. Установите смесительный клапан в первоначальное положение. Установите на место крышку (2) над предохранительным клапаном.

*Если требуется опорожнить бак быстрее, предохранительный клапан можно демонтировать, отвинтив присоединительную обойму от предохранительного клапана. При монтаже соединительной обоймы на место затяните ее моментом 60 Нм (+/-5).*

### 4.6 Сдача конечному пользователю

#### УСТАНОВЩИК ОБЯЗАН:

Проинструктировать конечного пользователя по содержанию инструкции по безопасности и инструкции по техническому обслуживанию и уходу.

Продемонстрировать конечному пользователю выполнение настроек и опорожнение продукта.

Передать данное руководство по монтажу конечному пользователю.

Записать контактную информацию на паспортную табличку устройства.

## 5. ИНСТРУКЦИЯ ПО ЭКСПЛУАТАЦИИ

### 5.1 Настройки

#### 5.1.1 Настройки термостата

Термостат продукта регулируется в диапазоне 60-90 °С. Во избежание бактериального роста не следует устанавливать термостат на температуру ниже 65 °С. Для регулировки температуры:

- A) Отключите электропитание.
- B) Демонтируйте щиток электроотсека (4) внизу спереди с помощью отвертки.
- C) Отрегулируйте температуру на термостате (7) с помощью отвертки.

Установите щиток (4), прежде чем возобновить электропитание. Изменение настройки температуры на термостате влияет только на температуру воды в баке. Температура в точках разбора регулируется на смесительном клапане.

#### 5.1.2 Сброс предохранительного термостата

Предохранительный термостат продукта отключается при угрозе перегрева. Для осуществления его возврата в исходное состояние (сброса) демонтируйте щиток (4) электроотсека и нажмите на красную кнопку "RESET" (6). Если термостат продолжает отключаться несколько раз подряд, обратитесь к установщику.

#### 5.1.3 Настройка смесительного клапана

Температура нагретой продуктом воды, выводимой в точки разбора в доме/квартире, регулируется ручкой смесительного клапана. Для регулировки температуры:

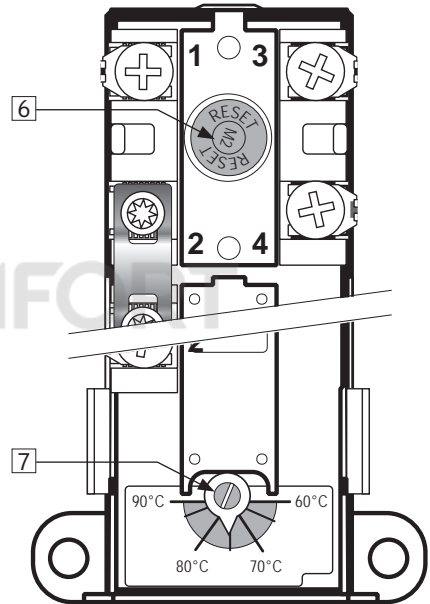
- A) Поверните регулировочную ручку (1) к "+" до упора
- B) Затем поворачивайте ручку по направлению к "-" до желаемой температуры.

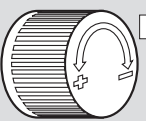
#### 5.1.4 Регулировка ножек

Продукт снабжен тремя смонтированными на заводе ножками, регулируемыми от 0-40 мм. Вывинчивая, выпустите ножки не менее чем на 15 мм от дна продукта. Регулируйте ножки по одной, пока продукт не будет стоять ровно и стабильно и по вертикали, и по горизонтали.

### ⚠ ПРЕДУПРЕЖДЕНИЕ

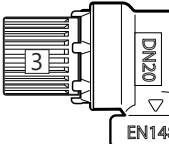
В распределительной коробке всегда присутствует напряжение. Прежде чем выполнять электромонтажные работы, необходимо отключить питание и принять меры против восстановления питания во время проведения работ.



Поворот	Температура	
0	Около 70 °С	
1/4	Около 60 °С	
1/2	Около 50 °С	
3/4	Около 40 °С	

## 5.2 Техническое обслуживание и уход

### ИНСТРУКЦИЯ ПО ТЕХНИЧЕСКОМУ ОБСЛУЖИВАНИЮ И УХОДУ

⚠	Техническое обслуживание и уход разрешается выполнять лицам старше 18 лет, соответствующим образом подготовленным.	
⚠	Ежегодный контроль предохранительного клапана:	
-	Откройте клапан на 1 минуту, повернув ручку (3) примерно на 90 градусов в положение «открыто».	
-	Визуально проконтролируйте, что вода свободно выливается в слив.	
-	ДА = ОК. Закройте клапан, повернув ручку (3) еще на 90 градусов в положение «закрыто».	
-	НЕТ = НЕ ОК. Отключите электропитание / перекройте подачу воды. Обратитесь к установщику.	

## 6. ДИАГНОСТИКА

### 6.1 Неисправности и их устранение

Если в ходе эксплуатации продукта возникнут проблемы, попробуйте найти возможные причины сбоев и способы их устранения в этой таблице. В случае, если проблема отсут-

ствует в таблице, или у вас остаются сомнения по ее поводу, обращайтесь к установщику (указан на паспортной табличке) или в компанию OSO Hotwater AS – см. пункт 7.2.

ДИАГНОСТИКА		
Проблема	Возможная причина	Возможное решение
<b>Из предохранительного клапана течет/капает // по утрам под водонагревателем часто видны лужицы</b>	Редукционный клапан, счетчик воды или тугий обратный клапан на подаче воды.  Давление подачи воды в дом слишком высокое.	Установите расширительный бак АХ, который примет на себя расширение объема воды при нагреве, и установите редукционный клапан, чтобы стабилизировать давление на подаче в дом/квартиру. Отрегулируйте редукционный клапан в соотв. с давлением на входе в расширительный бак. Обратитесь к авторизованному установщику/слесарю-водопроводчику.
	Предохранительный клапан изношен или между мембраной и седлом клапана попали твердые частицы из загрязненной воды	Попробуйте промыть предохранительный клапан струей воды. Откройте клапан примерно на 1 минуту. См. пункт 5.2. Если клапан продолжает течь, его нужно заменить. Обратитесь к авторизованному установщику/слесарю-водопроводчику.
	Протечка у нагревательного элемента.	Проверьте следующим способом: а) отключите электропитание б) снимите щиток над электроотсеком с) визуально убедитесь, что источник протечки – нагревательный элемент. В таком случае: замените прокладку / нагревательный элемент. Обратитесь к авторизованному установщику/слесарю-водопроводчику.
<b>Не горячая вода</b>	Отказ электропитания.	Проконтролируйте, что предохранитель на месте / вилка включена в розетку / УЗО не выбиты.
	Отключился термостат.	Нажмите кнопку "RESET" (СБРОС) на предохранительном термостате, см. "Инструкцию по эксплуатации".
	Нагревательный элемент неисправен.  Протечка трубопровода горячей воды	Замените элемент. Обратитесь к авторизованному установщику/слесарю-водопроводчику.  Проверьте следующим способом: а) отключите смесительный клапан б) подождите 2-3 часа с) пощупайте смесительный клапан – горячий ли он. В таком случае имеется протечка трубопровода горячей воды или другая протечка. Обратитесь к авторизованному установщику/слесарю-водопроводчику.
<b>Недостаточно горячей воды</b>	Большой расход в доме/квартире.	Повысьте температуру на термостате до 85 °С, см. "Инструкцию по эксплуатации".  Замените водонагреватель OSO на больший типоразмер. Обратитесь к авторизованному установщику/слесарю-водопроводчику.
<b>Температура недостаточно высокая</b>	Смесительный клапан установлен на слишком низкую температуру.	Отрегулируйте температуру на термостате, см. "Инструкцию по эксплуатации".
	Термостат установлен на слишком низкую температуру.	Повысьте температуру на термостате до 85 °С, см. "Инструкцию по эксплуатации".
	Подмес горячей воды в холодную (передавливание).	Обратитесь к авторизованному установщику/слесарю-водопроводчику.
<b>Предохранитель/УЗО отключается несколько раз подряд</b>	Возможно, имеется неисправность в электрической системе водонагревателя.	Проверьте следующим способом: а) отключите электропитание б) снимите щиток над электроотсеком с) визуально проконтролируйте, нет ли проблем в распределительной коробке. В таком случае вызовите авторизованного электрика. Установите на место щиток.
<b>Горячая вода идет до водоразборного крана слишком долго</b>	Длинный трубопровод от водонагревателя до крана.	Установите циркуляционный трубопровод или греющий кабель на трубу ГВ. Как вариант, установите дополнительный подогреватель перед точкой водоразбора. Обратитесь к авторизованному установщику/слесарю-водопроводчику.
<b>Удары в трубах, когда закрывают кран горячей воды</b>	Большое повышение давления при быстром закрывании крана.	Это совершенно нормально. Если это раздражает, установите расширительный бак АХ. Обратитесь к авторизованному установщику/слесарю-водопроводчику.

## 7. УСЛОВИЯ ГАРАНТИИ

УСЛОВИЯ ГАРАНТИИ	
Компания OSO гарантирует, что ваш продукт не имеет дефектов производства и материала. Мы гордимся нашей продукцией и поэтому предоставляем лучшие на рынке условия гарантии.	
<b>1</b>	Базовой гарантией OSO покрываются расходы на приобретение и замену накопительного бака водонагревателя в течение 5 лет с даты покупки, при условии, что продукт:
❶	Расположен в квартире/доме в легко доступном, удобном для выполнения работ по техническому уходу и обслуживанию месте.
❶	Установлен в соответствии с инструкцией по монтажу при выполнении требований инструкции по безопасности.
⊘	Не был подключен к источнику питьевой воды с содержанием хлора более 50 мг/л. При уровнях выше 50 мг/л необходима установка анода, прежде чем заполнить продукт водой.
⊘	Не подвергался воздействию мороза, избыточного давления, перенапряжения или хлорированию.
⊘	Не подвергался модификации, изменениям оригинальной конструкции или внешним воздействиям, отклоняющимся от нормальных условий эксплуатации.
<b>2</b>	Базовой гарантией OSO покрываются расходы на приобретение и замену накопительного бака водонагревателя в течение 10 лет с даты покупки, при условии, что продукт, в дополнение к вышесказанному:
❶	Приобретен у нас и установлен авторизованным установщиком / слесарем-водопроводчиком.
<b>3</b>	Мы гарантируем, что заменяемые части не будут иметь дефектов производства и материала в течение 2 лет с даты покупки, при условии, что продукт:
⊘	Не был подключен к источнику питьевой воды с содержанием кальция более 35 мг/л (5°dH).

### 7.1 Служба обслуживания покупателей

При возникновении проблем, которые не удается устранить с помощью инструкции по поиску и устранению неполадок в этом руководстве, свяжитесь с:

A) Установщиком, у которого приобретен продукт.

B) OSO Hotwater AS: Тел. 32 25 00 00  
oso@oso.no / www.oso.no

## 8. ДЕМОНТАЖ ПРОДУКТА

### 8.1 Демонтаж

- A) Отключите электропитание.
- B) Перекройте подачу холодной воды.
- C) Слейте из бака воду – см. пункт 4.4.
- D) Отсоедините все присоединенные трубопроводы.
- E) Продукт можно снять.

### 8.2 Утилизация

Данный продукт пригоден для вторичной переработки и подлежит вывозу на станцию по утилизации/переработке вторичного сырья. В случае, если продукт заменен новым, установщик может забрать старый водонагреватель для сдачи на переработку.





## **OSO Hotwater AS**

Industriveien 1  
3300 Hokksund - Norway  
Tel: +47 32 25 00 00  
oso@oso.no  
www.osohotwater.com

© Alle deler av denne montasjeanvisningen er beskyttet av åndsverksloven og skal ikke reproduseres eller distribueres uten skriftlig avtale med produsenten. Forandringer forbeholdes.

© Alla delar av denna monteringsanvisning är upphovsrättsskyddade och får inte reproduceras eller distribueras utan skriftligt avtal med tillverkaren. Endast tillverkaren har rätt att införa ändringar.

© This installation manual and all its content is protected by copyright and may be reproduced or distributed only with written consent from the manufacturer. We reserve the right to make changes without notice.

© Toutes les sections des présentes instructions de montage sont protégées par le droit d'auteur et ne peuvent pas être reproduites ni distribuées sans le consentement écrit préalable du fabricant.  
Sous réserve de modifications.

© Alle delen van deze installatie-instructie vallen onder de bescherming van de wet inzake intellectueel eigendom en mogen niet worden gereproduceerd of gedistribueerd zonder schriftelijke toestemming van de producent.  
Wijzigingen voorbehouden.

© Все части данного руководства по монтажу защищены законом об авторском праве и не могут воспроизводиться или распространяться без письменного согласования с производителем.  
Оговаривается право на внесение изменений.