

Руководство по монтажу  
и эксплуатации

# Автоматическая трубная муфта

# Содержание

1	Назначение и область применения.....	3
2	Комплект поставки.....	3
3	Характеристики.....	3
3.1	Габаритные и присоединительные размеры.....	4
4	Устройство и работа.....	7
5	Монтаж и ввод в эксплуатацию.....	7
5.1	Общие требования.....	7
5.2	Монтаж.....	8
5.3	Ввод в эксплуатацию.....	9
6	Техническое обслуживание.....	10
7	Транспортировка.....	10
8	Утилизация.....	10
9	Срок службы.....	10



Настоящее руководство по монтажу и эксплуатации (далее по тексту – «Руководство») содержит технические характеристики, сведения об устройстве и работе автоматической трубной муфты торговой марки UNIPUMP® и указания, которые необходимо выполнять для правильной и безопасной эксплуатации.

Внимательно ознакомьтесь с Руководством перед началом работ. Руководство объединено с паспортом.

Производитель оставляет за собой право на внесение незначительных изменений в конструкцию насоса и содержание настоящего Руководства без уведомления покупателя.

## 1 Назначение и область применения

Автоматическая трубная муфта (далее по тексту – «муфта», «трубная муфта») предназначена для упрощения процесса монтажа погружных насосов, таких как фекальные, дренажные и канализационные к напорной магистрали при стационарной установке в колодцах и резервуарах. Она обеспечивает удобство отсоединения насоса от напорной магистрали и безопасный подъем на поверхность, особенно в условиях работы с грязной водой и хозяйственно-бытовыми стоками.

## 2 Комплект поставки

<i>Наименование</i>	<i>Количество, шт</i>
Соединительная опора с коленом	1
Соединительный фланец с захватом	1
Держатель направляющих труб	1
Уплотнительная манжета	1

## 3 Характеристики

<i>Параметр</i>	<i>Автоматическая трубная муфта</i>		
	<i>DN50</i>	<i>DN65</i>	<i>DN80</i>
Номинальный диаметр входного патрубка, мм	50	65	80
Номинальный диаметр выходного патрубка, мм	50	65	80
Масса нетто, кг	10	13	21

### 3.1 Габаритные и присоединительные размеры

Руководство по монтажу и эксплуатации. Автоматическая трубная муфта

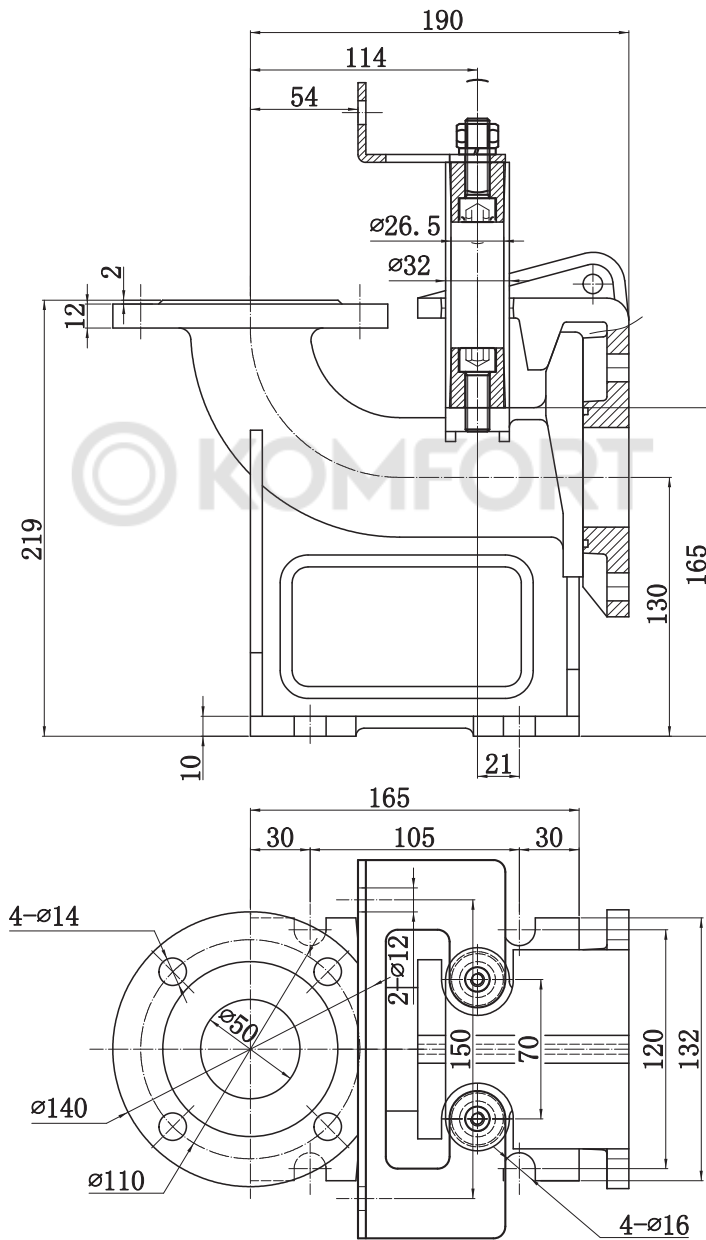


Рисунок 1 – Трубная муфта DN50

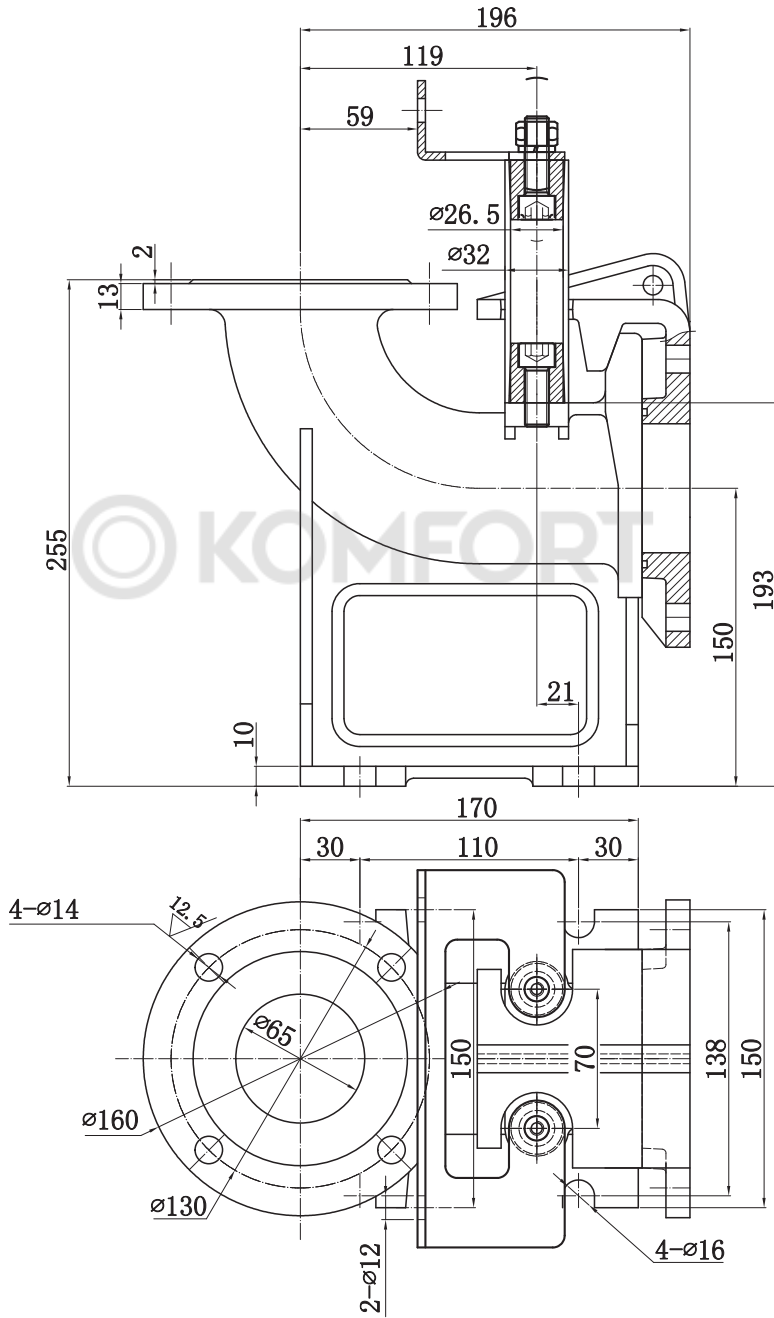


Рисунок 2 – Трубная муфта DN65

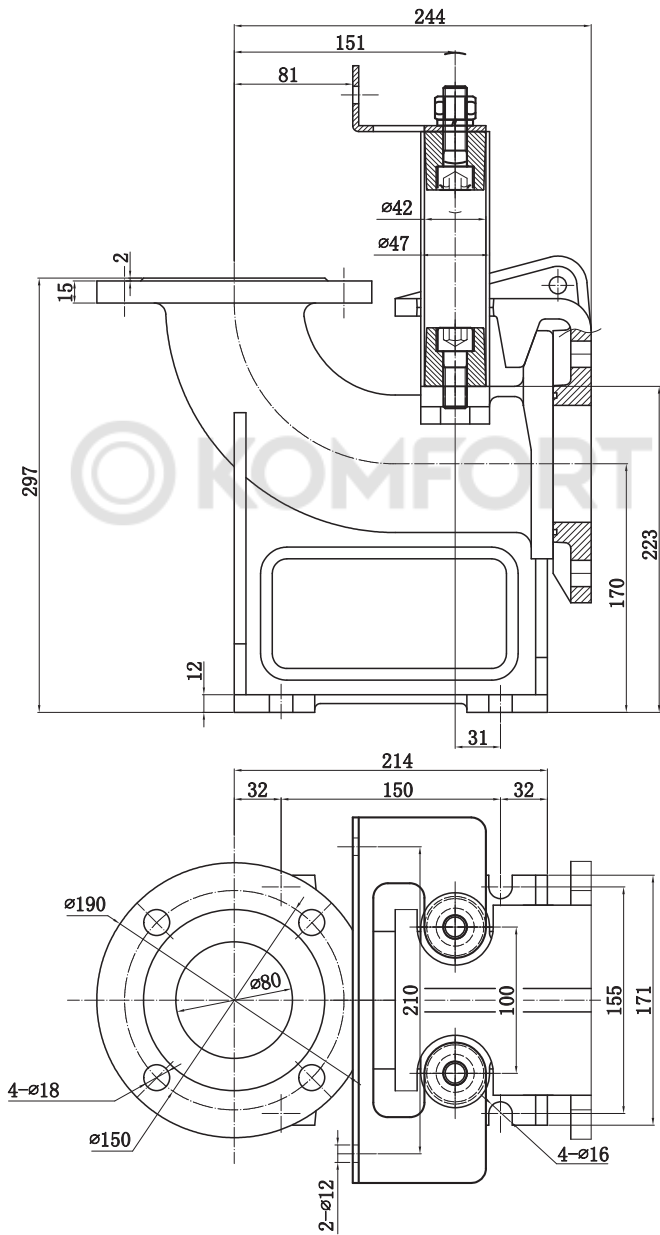


Рисунок 3 – Трубная муфта DN80

## 4 Устройство и работа

Трубная муфта представляет собой устройство, состоящее из нескольких ключевых компонентов (см. рисунок 4), каждый из которых играет важную роль в процессе монтажа и эксплуатации насосов.

Соединительная опора с коленом (поз. 2) устанавливается непосредственно в рабочей зоне и крепится ко дну колодца или резервуара с помощью анкерных болтов. Она служит для надежного присоединения насоса (вместе с соединительным фланцем с захватом) и подключения к напорному трубопроводу (поз. 1). В эту опору вставляются две направляющие трубы (поз. 4), длина которых соответствует глубине приямка.

Держатель направляющих труб (поз. 3) предназначен для фиксации направляющих труб. Рекомендуется использовать направляющие трубы из нержавеющей стали или с защитным антикоррозийным покрытием, что обеспечит долговечность и надежность конструкции.

Соединительный фланец с захватом (поз. 5), к которому закрепляется насос вместе с уплотнительной манжетой (поз. 6), скользит по направляющим трубам. Этот элемент в сочетании с соединительной опорой с коленом образует разъемное соединение, позволяющее легко подключать и отсоединять насос от системы.

## 5 Монтаж и ввод в эксплуатацию

### 5.1 Общие требования

Перед началом монтажа трубной муфты следует соблюдать следующие меры предосторожности для избежания повреждений изделия и травм:

- квалификация персонала: монтажные работы должны выполняться только квалифицированным персоналом, ознакомленным с устройством и работой муфты и имеющим опыт по монтажу подобного оборудования;
- проверка изделия: убедитесь в отсутствие механических повреждений муфты и насоса;
- средства защиты: используйте при необходимости средства индивидуальной защиты.
- безопасность в шахтах и резервуарах: работы должны проводиться с соблюдением требований по технике безопасности, действующих на объекте; во время работ в шахтах и резервуарах обеспечьте присутствие второго человека и предпринимайте меры предосторожности при обнаружении ядовитых или удушающих газов.

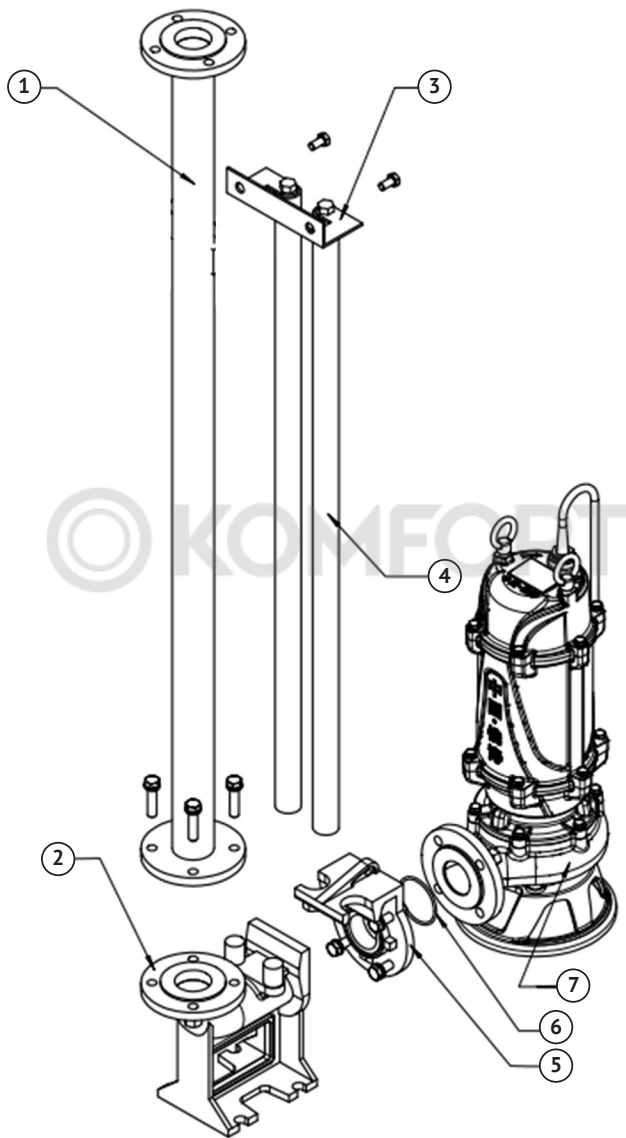


Рисунок 4 - Устройство и работа трубной муфты



## 5.2 Монтаж

### Монтаж соединительной опоры с коленом (поз. 2, рисунок 4):

- установите опору на дне шахты или резервуара с помощью анкерных болтов;
- в случае, если место установки имеет неровную поверхность, установите под основание муфты соответствующие опоры так, чтобы при затягивании болтов она сохраняла горизонтальное положение;
- выполните монтаж напорного трубопровода (поз. 1, рисунок 4) к основанию муфты.

### Монтаж направляющих труб (поз. 4, рисунок 4):

- направляющие трубы (в комплект поставки не входят) устанавливаются на соединительную опору и фиксируются с помощью держателя направляющих труб (поз. 3, рисунок 4).

### Монтаж соединительного фланца с захватом (поз. 5, рисунок 4):

- соединительный фланец с захватом устанавливается на напорный патрубок насоса (поз. 7, рисунок 4), учитывая, что направляющие захваты должны быть обращены в сторону, противоположную насосу.

### Установка уплотнительной манжеты (поз. 6, рисунок 4):

- после установки соединительного фланца на напорный патрубок насоса, уплотнительная манжета (поз. 6, рисунок 4) вставляется в него таким образом, чтобы она надежно зафиксировалась в пазах.

## 5.3 Ввод в эксплуатацию

### Крепление насоса:

- закрепите на ручку или точку строповки насоса строповочное средство (цепь).

### Погружение насоса:

- с помощью подъемного механизма аккуратно опустите насос на направляющие трубы, контролируя, чтобы захват на соединительном фланце охватывал обе трубы;
- продолжайте опускание насоса до момента, когда насос достигнет основания трубной муфты и автоматически герметично соединится с ней.

### Фиксация направляющих труб и насоса:

- после зацепления соединительного фланца с соединительной опорой муфты, закрепите держатель направляющих труб сверху труб и надежно зафиксируйте его;
- отсоедините строповочное средство (цепь) от подъемного механизма и надежно закрепите его на поверхности так, чтобы цепь не соприкасалась с корпусом насоса.

### Ввода насоса в эксплуатацию:

- выполните электрическое подключение и запуск насоса в соответствии с указаниями в руководстве по монтажу и эксплуатации, прилагаемом к насосу.

## 6 Техническое обслуживание

Трубная муфта не требует специального технического обслуживания. Рекомендуется проводить визуальный контроль и проверять прочность крепления всех деталей с техническим обслуживанием насосов.

## 7 Транспортировка

Транспортировка муфты, упакованной в тару, осуществляется крытым транспортом любого вида, обеспечивающим ее сохранность, в соответствии с правилами перевозок грузов, действующими на данном виде транспорта. При транспортировке должна быть исключена возможность перемещения муфты внутри транспортного средства, а также исключена возможность попадания влаги, атмосферных осадков и прямых солнечных лучей на тару муфты.

## 8 Утилизация

Муфта не должна быть утилизирована вместе с бытовыми отходами. Возможные способы утилизации необходимо узнать у местных коммунальных служб. При утилизации необходимо соблюдать все местные и государственные нормы.

## 9 Срок службы

Срок службы трубной муфты составляет не менее 10 лет с момента ввода в эксплуатацию. По истечению срока службы, потребителем принимается решение: о прекращении эксплуатации и утилизации или о продолжении эксплуатации (при отсутствии повреждений).





ЧЖЕЦЗЯН КИАНТАО ПАМПС Ко., ЛТД,  
Адрес: Даюанг Индастриал Зон, Дакси, Венлинг, Чжецзян, Китай

ООО «САБЛАЙН СЕРВИС»,  
Адрес: 109202, г. Москва, ул. Карачаровская 2-я,  
д. 1, стр. 1, оф. 27, тел.: +7 495 734-91-97