

Насосная станция
с частотным преобразователем

SCA MAX

Руководство по монтажу
и эксплуатации

Содержание

1	Назначение и область применения.....	3
2	Комплект поставки.....	4
3	Технические характеристики и условия эксплуатации.....	4
4	Напорно-расходные характеристики.....	5
5	Устройство и работа.....	6
6	Меры безопасности.....	8
7	Монтаж и ввод в эксплуатацию.....	9
	7.1 Подготовка к установке.....	9
	7.2 Установка станции.....	9
	7.3 Гидравлическое подключение.....	10
	7.4 Электрическое подключение.....	11
	7.5 Ввод в эксплуатацию.....	11
8	Эксплуатация.....	13
	8.1 Панель управления.....	13
	8.2 Регулировка и настройка.....	14
	8.3 Защитные функции и коды ошибок.....	15
	8.4 Эксплуатационные ограничения.....	15
9	Техническое обслуживание.....	16
10	Транспортировка и хранение.....	17
11	Утилизация.....	17
12	Возможные неисправности и способы их устранения.....	18
13	Гарантийные обязательства.....	21

Настоящее руководство по монтажу и эксплуатации (далее по тексту – «Руководство») содержит характеристики, сведения об устройстве и работе насосной станции с частотным преобразователем SCA MAX под торговой маркой UNIPUMP® и указания, которые необходимо выполнять для правильной и безопасной работы насосной станции.

Внимательно ознакомьтесь с Руководством перед началом работ. Руководство объединено с паспортом.

Производитель оставляет за собой право на внесение незначительных изменений в конструкцию насосной станции и содержание настоящего Руководства без уведомления покупателя.

1 Назначение и область применения

Насосная станция с частотным преобразователем SCA MAX (далее по тексту – «станция», «насосная станция») представляет собой компактное устройство, объединяющее в одном корпусе самовсасывающий горизонтальный многоступенчатый центробежный насос с энергоэффективным двигателем на постоянных магнитах, частотный преобразователь, датчик давления и гидроаккумулятор.

Частотный преобразователь регулирует работу насоса и скорость вращения рабочего колеса, что позволяет насосу поддерживать постоянное давление в системе водоснабжения. Это обеспечивает равномерное водоснабжение при использовании нескольких точек потребления и способствует повышению энергоэффективности за счет снижения расхода электроэнергии и уменьшения износа насоса. Станция предотвращает колебания давления и обеспечивает стабильный поток воды.

Насосная станция SCA MAX предназначена для бытового использования и подходит для следующих задач:

- водоснабжение частных домов, дач и коттеджей;
- повышение давления в системах водоснабжения при недостаточном давлении воды;
- перекачивание воды из различных источников (скважина, колодец, резервуар или емкость)*.
- подача воды для полива дачных участков, садов и огородов.

** Примечание - При высоком содержании растворенного газа в воде, насосная станция SCA MAX может работать некорректно при малых расходах воды из-за возможного образования газовых пузырей в рабочих ступенях насоса. Это может отрицательно сказаться на эффективности и стабильности работы станции*

2 Комплект поставки

Наименование	Количество, шт
Станция	1
Монтажный комплект в составе:	
- обратный клапан с сеткой	1
- угловой переходник-адаптер	1
- прямой переходник-адаптер	1
- уплотнительное кольцо	3
Руководство	1
Упаковка	1

3 Технические характеристики и условия эксплуатации

Параметры	Значение
Электрическая сеть, В; Гц	~ 230 ± 10 %; 50
Мощность, Вт	500...1100
Максимальный рабочий ток, А	8,6
Максимальный напор, м	53
Номинальный напор, м	30
Максимальная производительность, м ³ /ч (л/мин)	6 (100)
Номинальная производительность, м ³ /ч (л/мин)	4 (66)
Максимальная высота всасывания, м	8
Макс. содержание механических примесей, г/м ³	100
Макс. размер механических примесей, мм	0,2
Температура перекачиваемой жидкости, °С	+1...+70
рН жидкости	6,5...8,5
Максимальное рабочее давление, бар	10
Температура окружающего воздуха, °С	+1...+40
Относительная влажность, не более, %	85
Длина электрокабеля, м	1,2
Число и сечение жил электрокабеля, мм ²	3x1,5
Присоединительный размер, дюйм	1x1 (внутренняя резьба)
Уровень шума, дБ	не более 45
Класс нагревостойкости изоляции	F
Степень защиты	IPX4
Масса, кг	13

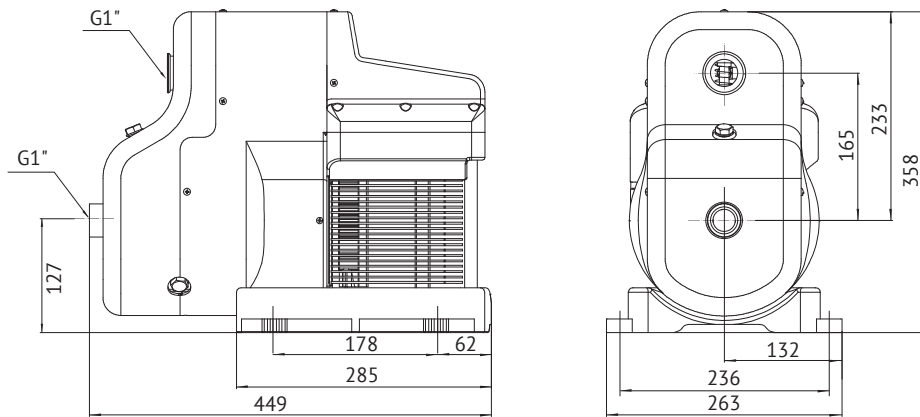
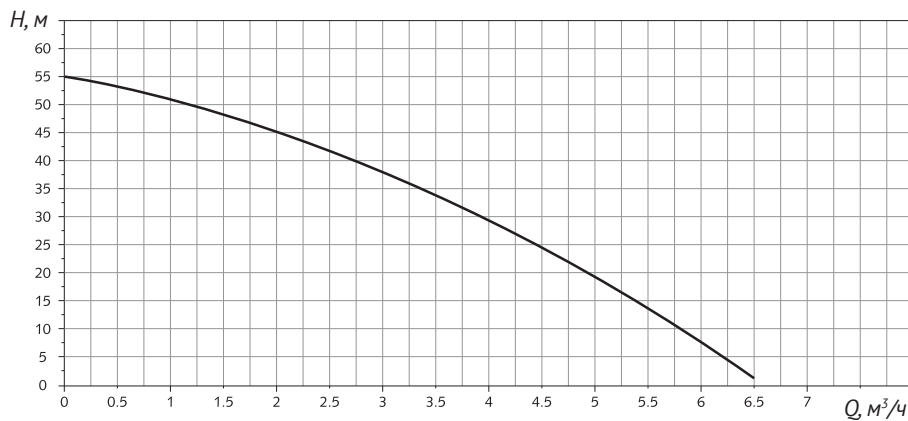


Рисунок 1 – Габаритные и присоединительные размеры станции

4 Напорно-расходные характеристики



5 Устройство и работа

Насосная станция представляет собой устройство, где ключевые компоненты – самовсасывающий горизонтальный многоступенчатый центробежный насос с энергоэффективным двигателем на постоянных магнитах, гидроаккумулятор, датчик давления и блок управления – компактно размещены внутри корпуса.

На внешней стороне корпуса расположена панель управления, обеспечивающая удобный контроль работы насоса и также размещена заводская табличка, на которой указаны основные технические характеристики станции, включая серийный номер, первые четыре цифры которого обозначают год и месяц изготовления (ГГММ...).

Для наглядности общее устройство станции и её конструктивные особенности представлены на рисунках 2 и 3 соответственно.

Принцип работы насосной станции SCA MAX заключается в поддержании постоянного давления в системе водоснабжения при изменении расхода воды. Это обеспечивается с помощью встроенного частотного преобразователя и датчика давления. Датчик непрерывно отслеживает давление в системе и, при выявлении отклонений от заданных параметров, отправляет сигнал на блок управления. В ответ на этот сигнал частотный преобразователь корректирует скорость вращения рабочего колеса, чтобы обеспечить необходимые условия работы. Такая система позволяет автоматически адаптироваться к изменениям в потреблении воды, поддерживая оптимальное давление в системе водоснабжения.

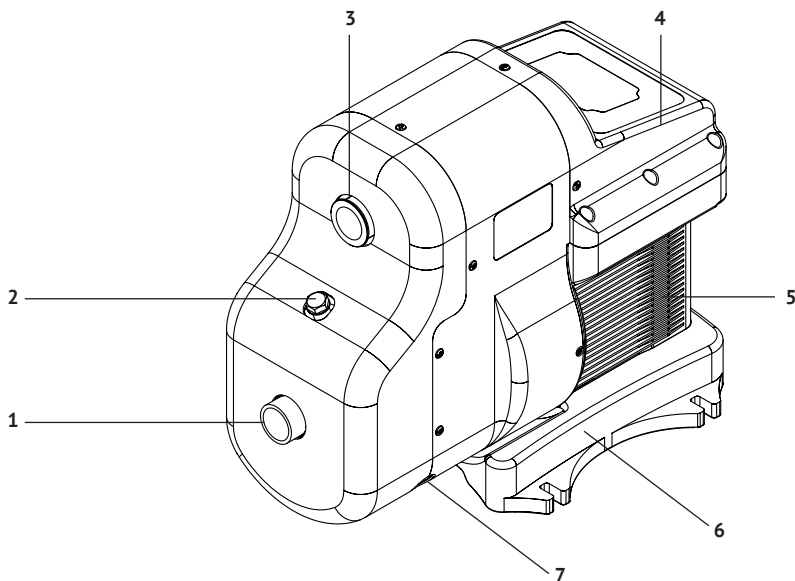


Рисунок 2 – Общее устройство: 1 - всасывающий патрубок, 2 - заливное отверстие, 3 - напорный патрубок, 4 - панель управления, 5 - корпус, 6 - основание, 7 - сливное отверстие

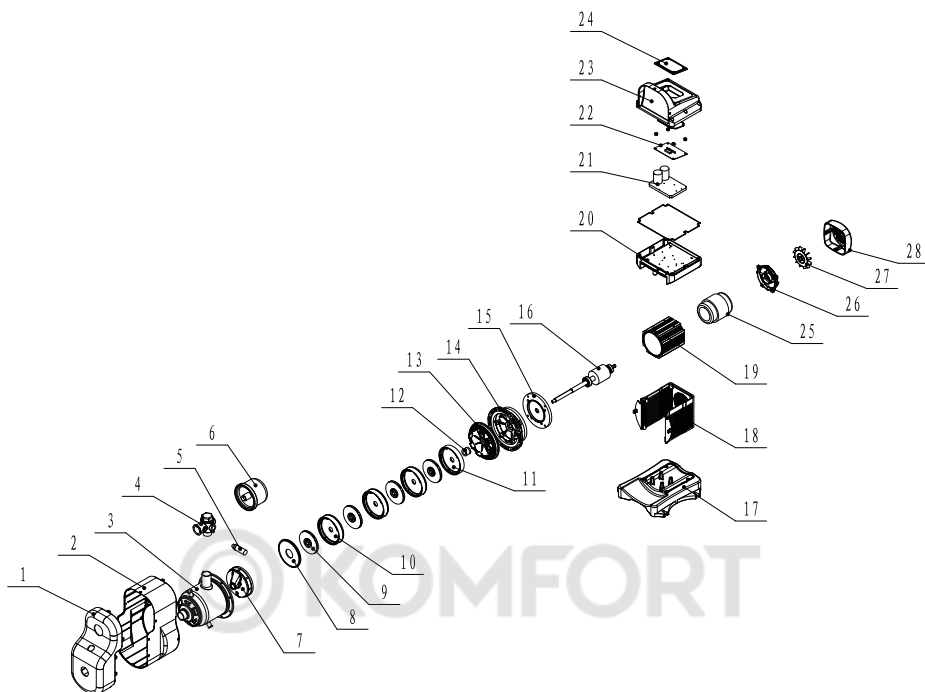


Рисунок 3 – Конструкция станции

Позиция	Наименование
1	Передняя крышка корпуса
2	Боковая крышка корпуса
3	Корпус насоса
4	Пятивыводной штуцер
5	Датчик давления
6	Гидроаккумулятор
7	Самовсасывающий клапан
8	Крышка диффузора
9	Рабочее колесо
10	Корпус диффузора
11	Задний диффузор
12	Торцевое уплотнение
13	Задняя крышка насоса
14	Фланец

Позиция	Наименование
15	Фланец двигателя
16	Ротор
17	Основание
18	Задняя крышка корпуса
19	Корпус двигателя
20	Клеммная коробка
21	Контроллер
22	Дисплей
23	Крышка панели управления
24	Панель управления
25	Статор
26	Задняя крышка двигателя
27	Вентилятор
28	Кожух вентилятора

Корпус насоса (поз. 3) и вал ротора (поз. 16) выполнены из нержавеющей стали, что обеспечивает высокую прочность и коррозионную устойчивость устройства. Рабочие колеса и ступени диффузора изготовлены из прочного пластика. Обмотка статора (поз. 25) выполнена из меди.

6 Меры безопасности

- Станция должна использоваться только по своему прямому назначению в соответствии с техническими характеристиками и условиями эксплуатации, приведёнными в соответствующих разделах настоящего Руководства.
- Монтаж, ввод в эксплуатацию, техническое обслуживание, поиск и устранение неисправностей должны проводиться квалифицированным персоналом в соответствии с требованиями «Правил устройства электроустановок» (ПУЭ) и «Правил техники безопасности при эксплуатации электроустановок потребителей» (ПТБ).
- Перед проведением любых работ со станцией необходимо убедиться, что электропитание отключено и приняты все меры, исключающие его случайное включение. Подача питания на станцию разрешается только после завершения работ.
- В линии, идущей от распределительного щита к розетке, к которой подключается станция, должен быть установлен дифференциальный автоматический выключатель (УЗО) с током срабатывания не более 30 мА.
- Место подключения станции к сети должно быть защищено от брызг воды и возможных утечек.
- Станция не предназначена для использования лицами (включая детей) с пониженными физическими, сенсорными или умственными способностями или при отсутствии у них жизненного опыта или знаний, если они не находятся под присмотром или не проинструктированы об использовании станции лицом, ответственным за их безопасность. Дети должны находиться под присмотром для недопущения игр со станцией.
- Разборка и ремонт станции должны осуществляться только специалистами сервисной службы.
- При повреждении шнура питания, во избежание опасности, его должен заменить изготовитель, его агент или аналогичное квалифицированное лицо.

КАТЕГОРИЧЕСКИ ЗАПРЕЩАЕТСЯ:

- подключать станцию к розетке, не оборудованной контактом заземления;
- прикасаться к работающей станции мокрыми руками или в мокрой одежде;
- вставлять и вынимать вилку из розетки мокрыми руками;
- эксплуатировать станцию в местах с повышенной влажностью воздуха, содержанием пыли, химически агрессивных и/или воспламеняющихся газов;
- устанавливать станцию в местах, подверженных затоплению или воздействию отрицательных или высоких температур;
- эксплуатировать станцию, имеющую трещины в корпусе;
- эксплуатировать станцию при повышенном или пониженном напряжении в электрической сети;
- подключать станцию к электрической сети при неисправном электродвигателе;
- эксплуатировать станцию при появлении запаха или дыма, характерного для горячей изоляции.
- эксплуатировать станцию с поврежденным электрокабелем.

7 Монтаж и ввод в эксплуатацию

Изучите Руководство перед началом работ. Все работы по монтажу и вводу в эксплуатацию должны выполняться при соблюдении требований раздела 6 «Меры безопасности» и проводиться квалифицированным персоналом, ознакомленным с устройством станции, обладающим знанием и опытом по монтажу подобного насосного оборудования.

7.1 Подготовка к установке

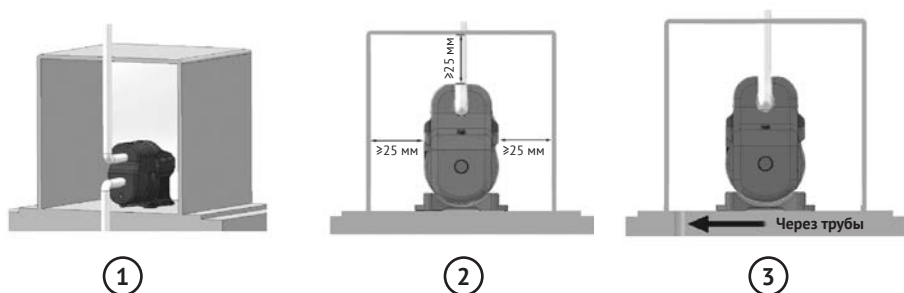
Перед установкой станции необходимо провести ее осмотр и убедиться в отсутствии механических повреждений. Проверьте, что эксплуатационные и электрические характеристики станции соответствуют параметрам вашей электрической сети и системы водоснабжения, а также условиям на месте эксплуатации (см. раздел 3 «Технические характеристики и условия эксплуатации»).

7.2 Установка станции

Станция устанавливается на предварительно подготовленное, горизонтально ровное основание. Её крепление осуществляется с помощью винтов, которые вставляются в предусмотренные для этого отверстия на основании станции.

Требования к месту установки

1. Установите насосную станцию в месте, защищённом от атмосферных осадков и прямых солнечных лучей, воздействия низких (отрицательных) или высоких температур окружающего воздуха.
2. Убедитесь, что выбранное место обеспечивает свободный доступ для монтажа станции, технического обслуживания или замены.
3. Если место установки подвержено риску затопления, обеспечьте соответствующие меры защиты, чтобы предотвратить попадание воды на корпус насосной станции и снизить риск затопления.



7.3 Гидравлическое подключение

Гидравлическое подключение насосной станции включает в себя установку всасывающего и напорного трубопроводов. При выполнении гидравлического подключения необходимо соблюдать следующие требования и рекомендации:

Общие рекомендации

1. Все соединения должны быть герметичны.
2. Подключение станции к трубопроводу следует производить только после окончания всех сварочных и слесарных работ.
3. Трубопроводы не должны передавать нагрузку и усилия на станцию, для этого предусмотрите соответствующий способ их присоединения к станции и/или вспомогательные установочные детали (крепления, опоры и т. д.).
4. Для обеспечения возможности проведения технического обслуживания, ремонта и демонтажа станции рекомендуется на напорном и всасывающем трубопроводе установить шаровые краны (в комплект поставки не входят).

Всасывающий трубопровод

1. Для всасывающего трубопровода следует использовать жесткие металлические или пластиковые трубы.
2. Внутренний диаметр всасывающего трубопровода должен соответствовать присоединительному размеру всасывающего патрубка станции.
3. На всасывающей магистрали следует установить обратный клапан для предотвращения обратного тока воды.
4. Важно избегать сужения трубопровода и использования фитингов, которые уменьшают его проходное сечение. Также следует свести к минимуму количество изгибов в трубопроводе.
5. При монтаже всасывающей магистрали необходимо обеспечить непрерывный угол наклона трубы от источника воды к насосу не менее 1 градуса, чтобы избежать скопления воздуха и образования воздушных пробок. Обратные углы на всасывающей магистрали не допускаются.

Напорный трубопровод

1. Внутренний диаметр напорного трубопровода должен соответствовать присоединительному размеру напорного патрубка станции.
2. Напорный трубопровод должен подбираться с учетом максимального рабочего давления станции

7.4 Электрическое подключение

**ВНИМАНИЕ!**

Электрическое подключение следует выполнять только после окончательного выполнения всех гидравлических подключений и заполнения станции водой, при этом необходимо убедиться в отсутствие течей воды в местах соединений.

Напряжение и частота питающей сети должны соответствовать данным, указанным на табличке станции.

Электрическое подключение должно осуществляться через штепсельное соединение, при этом необходимо соблюдать требования раздела 6 «Меры безопасности» и учитывать электрические параметры станции, указанные в разделе 3 «Технические характеристики и условия эксплуатации».

Требования к электрическому подключению:

- 1 Насосная станция должна подключаться к электрической розетке, оборудованной контактом заземления. Розетка должна использоваться только для питания станции.
- 2 Убедитесь, что место, где находится розетка для подключения насосной станции, защищено от брызг воды и других воздействий, которые могут представлять риск для безопасности.
- 3 Подключение к электрической сети должно осуществляться через дифференциальный автоматический выключатель (УЗО) с током срабатывания, не превышающим 30 мА.
- 4 При прокладке электрокабеля убедитесь, что он не соприкасается с трубопроводом и корпусом станции.

7.5 Ввод в эксплуатацию



ВНИМАНИЕ!

Не запускайте SCA MAX без предварительного заполнения водой. Перед проведением любых работ со станцией необходимо убедиться, что электропитание отключено и приняты все меры, исключающие его случайное включение.

1 Заливка станции и всасывающей магистрали водой:

- Отверните пробку заливного отверстия (поз 2, рисунок 2).
- Заливайте воду до тех пор, пока из отверстия станции не начнет вытекать вода без пузырьков воздуха.
- После этого заверните пробку обратно.

2 Удаление воздуха из системы:

- Откройте краны в точках водоразбора для выведения воздуха из системы.

3 Запуск станции:

- Подсоедините станцию к электросети и запустите ее, нажав кратковременно кнопку «включение» на панели управления.
- Дождитесь равномерного поступления воды из всех кранов, после этого перекройте краны.

4 Настройка станции:

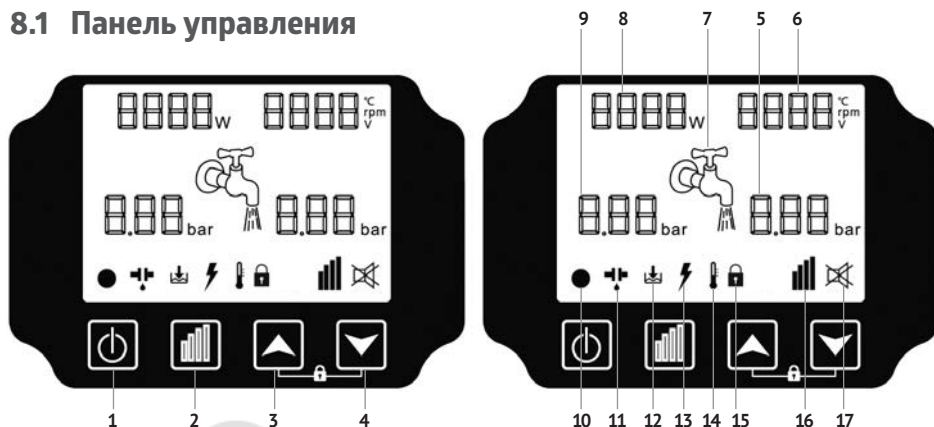
- Откройте самую высокую точку водоразбора в системе.
- Отрегулируйте с помощью управляющих кнопок давление до требуемой величины (см. п. 8.2 Регулировка и настройка).
- После настройки закройте точку водоразбора.

5 Остановка станции:

- Для остановки станции вручную нажмите кратковременно кнопку «включение» на панели управления.
- В случае, если ручное вмешательство не требуется, станция автоматически прекратит работу при отсутствии потребления воды.

8 Эксплуатация

8.1 Панель управления



Панель управления предназначена для управления работой станции, а также для получения информации о текущем состоянии, неисправностях и параметрах работы. Ниже представлено подробное описание функций и элементов панели управления.



№	Позиция	Описание
1		Запуск и остановка
2		Кнопка изменения мощности (скорости)
3		Увеличить значение
4		Уменьшить значение
5		Индикатор текущего давления в системе
6		Индикатор текущей температуры, скорости, напряжения
7		Индикатор работы станции
8		Индикатор мощности
9		Индикатор установленной настройки давления

№	Позиция	Описание
10		Неисправность датчика давления
11		Утечка в системе
12		Сухой ход или недостаточное количество воды
13		Защита от повышенного/пониженного напряжения
14		Защита от повышенной температуры
15		Индикатор блокировки
16		Индикатор режима работы
17		Тихий режим

8.2 Регулировка и настройка






1. Регулировка давления

Эта функция позволяет устанавливать и поддерживать заданное давление в системе.

- Чтобы увеличить давление, кратковременно нажмите кнопку .
- Чтобы уменьшить давление, кратковременно нажмите кнопку .
- Текущее значение давления отображается на экране панели управления.

2. Блокировка настроек давления

Функция позволяет блокировать текущие настройки давления, чтобы предотвратить их случайное изменение.

- Для включения блокировки одновременно нажмите и удерживайте кнопки  + . На дисплее появится символ замка .
- Для снятия блокировки повторно нажмите и удерживайте кнопки  + . На дисплее символ замка исчезнет.



3. Сброс до заводских настроек

Данная функция используется для возврата настроек давления станции к заводским параметрам.

- Одновременно нажмите и удерживайте кнопку  и кнопку .

4. Проверка скорости, напряжения и температуры

Функция позволяет проверить текущие значения скорости вращения, напряжения и температуры жидкости.

- Нажмите и удерживайте кнопку , чтобы отобразить первый параметр.
- Для переключения и отображения следующего параметра повторно нажмите и удерживайте кнопку .

5. Регулировка скорости и мощности

Станция может работать в трех режимах мощности и скорости. Доступны режимы – малая, средняя и максимальная мощность.

- Для переключения между режимами кратковременно нажмите кнопку .

8.3 Защитные функции и коды ошибок

Насосная станция оборудована защитными функциями: защита от утечек, защита от «сухого» хода или недостаточного количества воды, защита от повышенного/пониженного напряжения, защита от перегрева, защита от блокировки ротора. В случае активации защиты на панели управления появится соответствующий код ошибки и загорится световой индикатор (см. п. 8.1 «Панель управления»). Если одновременно происходят две или более ошибок, коды будут отображаться поочерёдно каждые 2 секунды.

При обнаружении кода ошибки рекомендуется обратиться к разделу 13 «Возможные неисправности и способы их устранения» для определения причины возникновения неисправности и способа её устранения.

Коды ошибок и их значения:

- E1: Отсутствие воды
- E2: Утечка (частый запуск)
- E3: Блокировка ротора
- E4: Ошибка двигателя
- E6: Ошибка датчика давления
- E8: Ошибка контроллера
- E11: Ошибка напряжения
- E12: Перегрев платы управления

В дополнение к защитным функциям, насосная станция обладает функцией автоматического запуска: если станция длительное время не используется, насос автоматически запускается на несколько секунд каждые 12 часов, что предотвращает заклинивание рабочего колеса насоса.

8.4 Эксплуатационные ограничения

- Станция должна использоваться только по своему прямому назначению в соответствии с техническими характеристиками, условиями эксплуатации и указаниями, приведёнными в соответствующих разделах настоящего Руководства.
- Не допускается работа станции без воды.
- Станция не должна оставаться заполненной водой при температуре, которая может вызвать ее замерзание. Замерзшая вода может повредить станцию.
- Не допускается перекачивать станцией вязкие, горючие, легковоспламеняющиеся, взрывоопасные и агрессивные к материалам станции жидкости.
- Не допускается попадание воздуха во всасывающую магистраль.

- Требования к качеству воды: максимальное содержание механических примесей – не более 100 г/м³, размер частиц – до 0,2 мм, уровень pH – в диапазоне 6,5–8,5.
- Запрещается эксплуатация станции в местах, которые могут быть подвержены затоплению, воздействию атмосферных осадков, низких или высоких температур окружающего воздуха.
- Сумма максимального давления на входе и максимального давления, создаваемого станцией при закрытом кране, не должна превышать максимальное рабочее давление станции. Рекомендуется, чтобы давление на входе не превышало 3,5 бар.

9 Техническое обслуживание

Станция не требует регулярного технического обслуживания. Для обеспечения ее длительной работы необходимо соблюдать требования, изложенные в настоящем Руководстве.

Периодически необходимо выполнять проверку:

- герметичности соединений;
- состояния корпуса, кабеля электропитания на отсутствие повреждений;
- давления в гидроаккумуляторе.

Для проверки и корректировки давления в гидроаккумуляторе выполните следующие действия (см. рисунок 3):

1. Снимите крышку панели управления, открутив винты, для доступа к гидроаккумулятору.
2. Подключите манометр к ниппелю гидроаккумулятора и проверьте текущее давление.
3. Используйте компрессор или автомобильный насос для установки давления в гидроаккумуляторе. Рекомендуемое значение давления в гидроаккумуляторе должно составлять примерно 70% от установленного рабочего давления станции. Например, если рабочее давление станции составляет 3 бара, то давление в гидроаккумуляторе должно быть установлено на уровне около 2,1 бара.
4. После регулировки давления, установите крышку панели управления на прежнее место, затянув ее винтами.



ВНИМАНИЕ!

Перед проведением любых работ со станцией необходимо убедиться, что электропитание отключено и приняты все меры, исключающие его случайное включение.

10 Транспортировка и хранение

Транспортировка станции, упакованной в тару, осуществляется крытым транспортом любого вида, обеспечивающим ее сохранность, в соответствии с правилами перевозок грузов, действующими на данном виде транспорта.

При транспортировке должна быть исключена возможность перемещения станции внутри транспортного средства, а также исключена возможность попадания влаги, атмосферных осадков и прямых солнечных лучей на тару станции.

Станцию следует хранить в заводской упаковке в помещении, защищенном от воздействия влаги и пыли, при температуре окружающего воздуха в диапазоне от +1 до +35 °С, вдали от нагревательных приборов и избегать прямого воздействия солнечных лучей. Помещение, где осуществляется хранение, не должно содержать агрессивных паров и газов. Срок хранения станции составляет 5 лет.

Если станция была в эксплуатации, то перед хранением ее следует очистить от загрязнений, слить остатки воды и просушить.

11 Утилизация

Станция не должна быть утилизирована вместе с бытовыми отходами. Возможные способы утилизации необходимо узнать у местных коммунальных служб. При утилизации необходимо соблюдать все местные и государственные нормы. Упаковка станции выполнена из картона и может быть повторно переработана.

12 Возможные неисправности и способы их устранения

<i>Неисправность</i>	<i>Возможная причина</i>	<i>Способ устранения</i>
Станция не запускается	Отсутствует напряжение	Проверьте цепь питания, целостность электрического кабеля, качество контактов и исправность защитных устройств
	Неисправность двигателя	Обратитесь в сервисный центр
	Превышение допустимого давления воды на входе в насос	Насос автоматически запустится при падении давления
	Ошибка привода	Обратитесь в сервисный центр
	Не подключен или ослаблен штекер двигателя (ошибка E4)	Проверьте и при необходимости плотно подсоедините штекер двигателя. Обратитесь в сервисный центр
	Сработала защита от работы станции без воды (ошибка E1).	Пробные пуски станции каждые 120 минут. Станция возобновит работу при появлении воды в одном из пробных пусков
	Неисправность датчика давления (ошибка E6)	Обратитесь в сервисный центр
	Повышенное или пониженное напряжение (ошибка E11)	Проверьте напряжение в сети и при необходимости установите стабилизатор напряжения.
	Блокировка ротора (ошибка E3)	Проверить насос на наличие посторонних предметов. Обратитесь в сервисный центр
	Неисправность контроллера (ошибка E8)	Сбросьте настройки до заводских (см. п. 8.2), если ошибка повторяется – обратитесь в сервисный центр
	Перегрев платы управления (ошибка E12)	После охлаждения, станция автоматически запустится

<i>Неисправность</i>	<i>Возможная причина</i>	<i>Способ устранения</i>
Неравномерный поток воды из станции	Несоответствие диаметра всасывающего трубопровода требуемому размеру патрубка насоса или засорение трубопровода	Увеличьте диаметр всасывающего трубопровода или очистите его от загрязнений
	Недостаточный уровень воды на входе в станцию	Проверьте уровень воды в источнике (колодце, резервуаре и т.д.), убедитесь в герметичности всасывающего трубопровода, а также в отсутствии засорений
	Снижение уровня воды в источнике или недостаточное погружение всасывающей магистрали	Проверьте уровень воды в источнике и убедитесь, что обратный клапан на всасывающей магистрали полностью погружен в воду
	Низкое входное давление в насосе из-за высокой температуры воды, значительных потерь давления в трубопроводе или высокого расхода воды	Увеличьте давление на входе в насос, устраните причины снижения давления: очистите трубопровод от засорений и используйте трубы подходящего диаметра
	Засорение напорного трубопровода	Проверьте напорный трубопровод на предмет загрязнений и устраните засорение
Станция работает, но не обеспечивает достаточный напор или производительность	Засорение всасывающего или напорного трубопровода	Проверьте всасывающий и напорный трубопровод на предмет загрязнений, устраните засорение
	Низкое напряжение в сети или значительные потери напряжения из-за длинного подводящего кабеля	Проверьте напряжение в сети и при необходимости установите стабилизатор напряжения. Убедитесь, что длина и сечение кабеля соответствуют допустимым потерям напряжения
	Станция не соответствует требованиям и характеристикам системы	Убедитесь, что гидравлические характеристики станции соответствуют характеристикам системы водоснабжения
	Износ рабочего колеса или других компонентов насоса	Обратитесь в сервисный центр
	Утечка в напорном трубопроводе	Проверьте все соединения на герметичность и устраните утечку
	Утечка в торцевом (механическом) уплотнении насоса	Обратитесь в сервисный центр

<i>Неисправность</i>	<i>Возможная причина</i>	<i>Способ устранения</i>
Станция работает, но не подает воду	Корпус насоса не полностью заполнен жидкостью	Отключите станцию от электросети и выполните заполнение насоса станции и всасывающей магистрали (см. п. 7.5)
	Повреждение рабочего колеса	Обратитесь в сервисный центр
	Снижение уровня воды в источнике или недостаточное погружение всасывающей магистрали	Проверьте уровень воды в источнике и убедитесь, что обратный клапан на всасывающей магистрали полностью погружен в воду
	Воздух во всасывающем трубопроводе	Проверьте все соединения на герметичность
	Засорение всасывающего трубопровода	Проверьте всасывающий трубопровод и устраните засорение
	Неисправность или блокировка обратного клапана	Проверьте работоспособность обратного клапана или устраните причину блокировки
Шум и вибрации при работе станции	Утечка во всасывающем трубопроводе	Проверьте все соединения на герметичность и устраните утечку
	Слишком маленький диаметр всасывающего трубопровода или его засорение	Увеличьте диаметр всасывающего трубопровода или очистите его от загрязнений
	Воздух во всасывающем трубопроводе или насосе	Отключите станцию от электросети и выполните заполнение насоса станции и всасывающей магистрали (см. п. 7.5). Проверьте все соединения на герметичность
	Трение механических частей насоса	Обратитесь в сервисный центр
	Неустойчивое крепление основания станции	Проверьте крепление и основание, затяните все крепежные элементы
Частые запуски станции	Недостаточный расход воды из-за частично открытого крана	Увеличьте расход воды, полностью открыв кран
	Утечка в напорном трубопроводе (ошибка E12)	Проверьте все соединения на герметичность и устраните утечку
Станция не останавливается	Неправильное давление в гидроаккумуляторе	Проверьте и отрегулируйте давление в гидроаккумуляторе до рекомендуемого уровня (см. раздел 9)
	Утечка в напорном трубопроводе	Проверьте все соединения на герметичность и устраните утечку

13 Гарантийные обязательства

- 1 Изготовитель несёт гарантийные обязательства в течение 24 месяцев от даты продажи станции через розничную сеть.
- 2 Срок службы станции составляет 5 лет с момента ввода в эксплуатацию.
- 3 В течение гарантийного срока Изготовитель бесплатно устраняет дефекты, возникшие по его вине, или производит обмен станции при условии соблюдения Потребителем правил эксплуатации, транспортировки, хранения и монтажа.
- 4 Гарантия не предусматривает возмещения материального ущерба или компенсации в результате травм, возникших в результате неправильного монтажа и эксплуатации.



ВНИМАНИЕ!

Гарантийные обязательства не распространяются:

- на неисправности, возникшие в результате несоблюдения потребителем требований настоящего Руководства;
- на механические повреждения, вызванные внешним ударным воздействием, небрежным обращением, либо воздействием отрицательных температур окружающей среды;
- на станции, подвергшиеся самостоятельной разборке, ремонту или модификации;
- на неисправности, возникшие в результате перегрузки станции. К безусловным признакам перегрузки относятся: деформация или следы оплавления деталей и узлов изделия, потемнение и обугливание обмотки статора электродвигателя, появление цветов побежалости на деталях и узлах насоса, сильное внешнее и внутреннее загрязнение;
- на ремонт, потребность в котором возникает вследствие нормального, естественного износа, сокращающего срок службы частей и оборудования, и в случае полной выработки его ресурса.

Гарантия не действует без предъявления заполненного гарантийного талона.