

Канализационная
насосная станция

SANIVORT 405 M

Руководство по монтажу
и эксплуатации

Содержание

1. Назначение и область применения.....	3
2. Комплект поставки.....	3
3. Технические характеристики и условия эксплуатации.....	4
3.1. Технические данные.....	4
3.2. Габаритные и присоединительные размеры.....	4
3.3. Напорно-расходные характеристики.....	5
4. Устройство и принцип работы.....	5
5. Меры безопасности.....	6
6. Монтаж и ввод в эксплуатацию.....	7
6.1. Общие правила монтажа.....	7
6.2. Присоединение к унитазу.....	9
6.3. Подключение к боковым входам.....	11
6.4. Подключение к общей канализации.....	12
6.5. Соотношение высота/длина откачивания.....	14
6.6. Электроподключение.....	14
6.7. Ввод в эксплуатацию.....	14
7. Правила эксплуатации.....	15
8. Техническое обслуживание.....	16
9. Транспортирование и хранение.....	16
10. Утилизация.....	17
11. Возможные неисправности и способы их устранения.....	17
12. Гарантийные обязательства.....	19

Данное Руководство содержит принципиальные указания, которые должны выполняться при монтаже, эксплуатации и техническом обслуживании бытовых канализационных насосных станций торговой марки UNIPUMP®.

Во избежание несчастных случаев и возникновения неисправностей необходимо внимательно ознакомиться с данным Руководством перед началом эксплуатации изделия.

1. Назначение и область применения

Бытовая канализационная насосная станция SANIVORT 405 M (далее – «Станция», «Изделие») предназначена для отвода сточных вод (далее – «Стоки») от унитазов, писсуаров, биде, умывальников, душевых кабин, которые находятся ниже уровня коллектора канализационной системы, а также в удалённых местах, где невозможно или нецелесообразно организовать канализацию самотёком.

В стоках допускается содержание фекалий, туалетной бумаги, бумажных полотенец, а также стандартных жидкостей для очистки бытовых приборов и устранения засоров в трубах.



2. Комплект поставки

<i>Наименование</i>	<i>Количество, шт.</i>
Канализационная насосная станция*	1
Руководство по монтажу и эксплуатации	1
Упаковка	1

** Входящие в комплект присоединительные фитинги и крепёж указаны в подразделе 6.1. «Общие правила монтажа»*

3. Технические характеристики и условия эксплуатации

3.1. Технические данные

Параметр	Значение
Электрическая сеть, В; Гц	~220 ± 10%; 50
Мощность насоса, Вт	400
Номинальная частота вращения вала электродвигателя, об/мин	2800
Максимальный напор (по вертикали), м	8
Максимальная длина горизонтального сброса, м	80
Максимальная производительность, л/мин	145
Температура, °С:	
– перекачиваемые стоки, не более	+65
– окружающая среда	+1...+40
рН стоков	4...10
Электрокабель:	
– длина, м	1,7
– число и сечение жил, мм ²	3×0,75
Рабочий (номинальный) ток, А	2,5
Ёмкость пускового конденсатора, мкФ	10
Встроенная термозащита электродвигателя, температура срабатывания теплового реле, °С	+90
Класс нагревостойкости изоляции	F
Уровень шума, дБ (А)	< 50
Степень защиты:	
– корпус станции	IPX4
– корпус электродвигателя	IPX8
– корпус блока управления	IPX8
Масса брутто, кг	8

3.2. Габаритные и присоединительные размеры

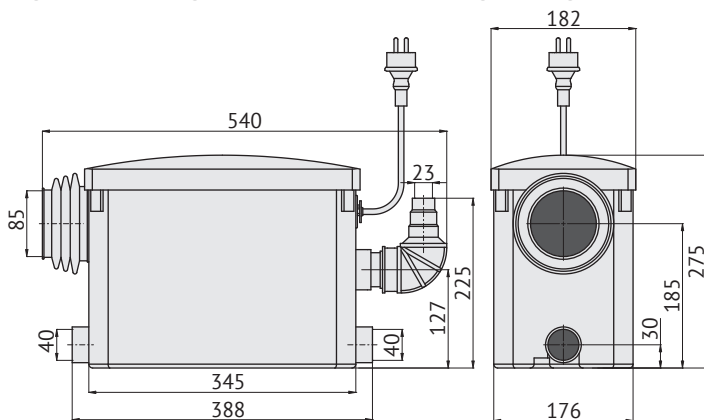


Рис. 1

3.3. Напорно-расходные характеристики

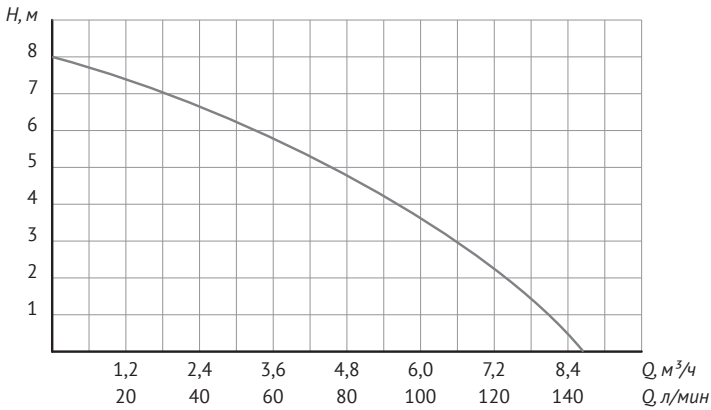


Рис. 2

Приведённые данные по максимальному напору и максимальной производительности справедливы при напряжении электросети 220 В, минимальной плотности стоков и минимальном сопротивлении потоку в напорном трубопроводе.

4. Устройство и принцип работы

Станция (рис. 1 и 3) представляет собой конструкцию, объединяющую накопительный бак (корпус), фекальный насос с измельчителем и блок управления.

Станция имеет три входа: один основной вход 11 (Ø100 мм) – для присоединения к унитазу, и два боковых входа 1 (Ø40 мм) – для присоединения писсуаров, биде, умывальников, душевых кабин. Стоки отводятся в канализацию через угловой ступенчатый патрубок с обратным клапаном 6.

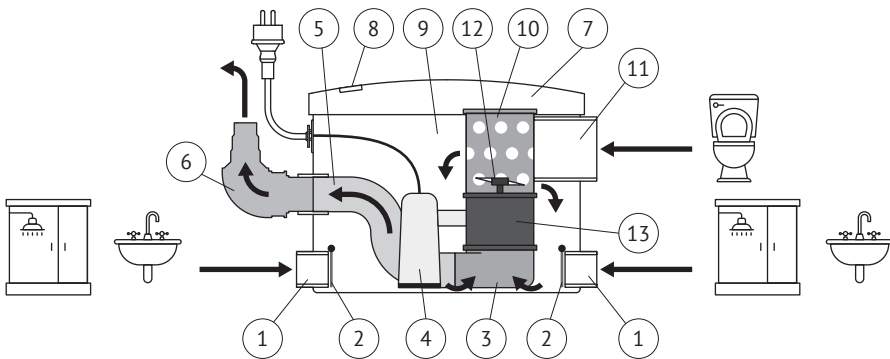


Рис. 3

В крышке 7 накопительного бачка (корпуса) станции 9 имеется вентиляционное отверстие с фильтром 8.

Электродвигатель насоса 13 маслonaполненный со встроенной термозащитой. Масло обеспечивает более эффективное охлаждение электродвигателя и повышает эффективность защиты от проникновения влаги. Термозащита выключает электродвигатель при повышении температуры выше критической (например, в случае заклинивания вала электродвигателя, блокировании рабочего колеса из-за засора, при перекачивании стоков с высокой температурой и т. д.). Возобновление работы насоса происходит автоматически после остывания электродвигателя ($\approx 30 \dots 60$ минут). Если причина перегрева электродвигателя не устранена, цикл повторяется до выхода станции из строя (см. Раздел 12 «Гарантийные обязательства»).

Блок управления 4 представляет собой пусковое устройство, совмещённое с механизмом автоматического включения/выключения насоса.

Накопительный бачок, корпусы насоса и блока управления, чаша-фильтр изготовлены из пластика, измельчитель изготовлен из нержавеющей стали.

На крышке накопительного бачка расположена идентификационная табличка, на которой указаны основные технические характеристики станции, а также серийный номер. Первые четыре цифры серийного номера обозначают год и месяц изготовления (ГГММ...).

Принцип действия станции заключается в следующем: стоки из унитаза через основной вход 11 поступают в чашу-фильтр 10, в которой расположен измельчитель 12, и стекают в накопительный бачок 9 станции. Стоки из писсуаров, биде, умывальников и душевых кабин поступают внутрь через боковые входы 1. Обратные клапаны 2 предотвращают возврат стоков в канализационные трубы к подключенным санитарно-техническим приборам.

Измельчитель перемалывает загрязнения в стоках, поступающих из унитаза, уменьшает их размер и повышает однородность сточной жидкости, тем самым защищает рабочее колесо насоса от засорения и заклинивания (см. Раздел 1 «Назначение и область применения»).

По мере заполнения накопительного бачка, стоки давят на мембрану механизма автоматического включения/выключения, который включает насос. Уровень стоков, при котором включается насос $\approx 8 \dots 9$ см. Через всасывающее отверстие в нижней части насоса 3 стоки поступают в напорный 5 и угловой ступенчатый 6 патрубки. Обратный клапан в ступенчатом патрубке предотвращает возврат откаченных стоков в станцию.

Насос выключается, когда уровень стоков снижается и давление на мембрану исчезает.

5. Меры безопасности

- Станция должна использоваться только по своему прямому назначению в соответствии с техническими характеристиками и указаниями, приведёнными в соответствующих разделах данного Руководства.
- Монтаж, ввод в эксплуатацию и техническое обслуживание станции должны

осуществляться квалифицированным специалистом в строгом соответствии с «Правилами устройства электроустановок» (ПУЭ) и «Правилами техники безопасности при эксплуатации электроустановок потребителей» (ПТБ).

- Станция не предназначена для лиц (в том числе детей) с ограниченными физическими, сенсорными или умственными возможностями, а также не имеющих опыта и знаний по обращению с ней. Следите за детьми и контролируйте, чтобы они не играли с данным оборудованием.
- Запрещается эксплуатация станции без заземления.
- В линии, идущей от распределительного щита к розетке, к которой подключается станция, должен быть установлен дифференциальный автоматический выключатель (УЗО) с током срабатывания не более 30 мА.
- Перед проведением любых работ со станцией необходимо убедиться, что электропитание отключено и приняты все меры, чтобы исключить его случайное включение. Подача напряжения на станцию разрешается только после окончания всех работ или устранения неисправностей.
- По окончании работ все демонтированные защитные и предохранительные устройства в электросети (линии розетки) должны быть снова установлены обратно и/или снова включены.
- Запрещается приподнимать или тянуть станцию за электрокабель.
- Запрещается тянуть за электрокабель, вынимая вилку из розетки. Беритесь рукой за вилку, придерживая розетку другой рукой.
- Запрещается вставлять и вынимать вилку из розетки мокрыми руками.
- Запрещается отрезать вилку, укорачивать электрический кабель или удлинять его наращиванием.
- Категорически запрещена эксплуатация станции с поврежденной электропроводкой. При повреждении электрокабеля, во избежание опасности, его должен заменить Изготовитель, уполномоченный им Сервисный центр или аналогичное квалифицированное лицо.
- Запрещается подключать к электрической сети станцию с неисправным электродвигателем насоса.
- Не допускается установка и эксплуатация станции в помещениях, где есть угроза замерзания перекачиваемых стоков.
- Разборка и ремонт станции должны осуществляться только специалистами Сервисной службы.

6. Монтаж и ввод в эксплуатацию

6.1. Общие правила монтажа

Перед установкой проверьте соответствие технических характеристик станции условиям на месте эксплуатации, убедитесь, что объём стоков от подключаемых санитарно-технических приборов не превышает максимальной производительности станции (см. Разделы 1 «Назначение и область применения» и 3 «Технические характеристики и условия эксплуатации»).



ВНИМАНИЕ!

Все соединения станции с трубами внутренней канализации и напорным трубопроводом должны быть выполнены герметично.

Станцию следует устанавливать в отапливаемом помещении для предупреждения замерзания перекачиваемых стоков. Эксплуатация станции в условиях низких температур допускается, если обеспечена надёжная теплоизоляции станции и системы канализации.

Станция должна быть установлена таким образом, чтобы к ней был обеспечен свободный доступ для визуального контроля технического состояния, проведения технического обслуживания (см. Раздел 8 «Техническое обслуживание»), ремонта (см. Раздел 11 «Возможные неисправности и способы их устранения») и демонтажа. Станция не должна касаться стен помещения.

На месте установки станции должен быть обеспечен свободный и удобный доступ к электрической розетке (см. подраздел 6.6. «Электроподключение»).

Монтаж станции на месте эксплуатации выполняется с помощью крепежа и присоединительных фитингов, входящих в комплект (рис. 4).

Станцию следует устанавливать на ровной поверхности, чтобы не ослаблять

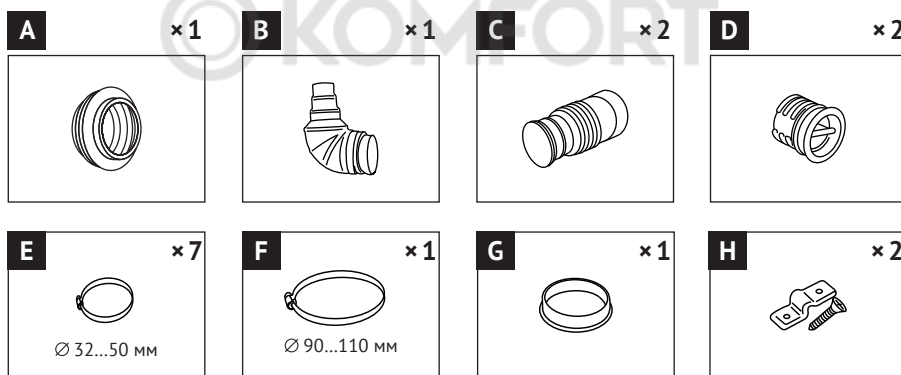


Рис. 4

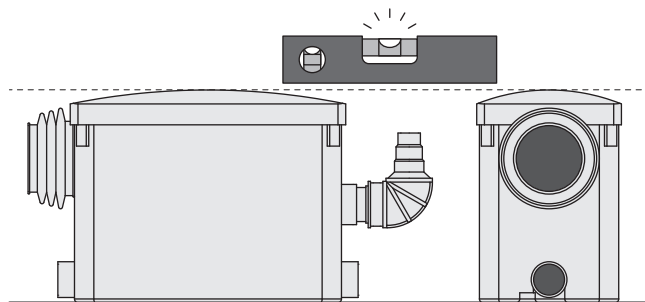


Рис. 5

действие antivибрационных опор. Положение станции выверяется в горизонтальной и вертикальной плоскостях с помощью строительного уровня (рис. 5), а затем она крепится к полу для предотвращения случайного перемещения, поворота или падения.

Допускается размещать станцию в нише или коробе (рис. 7). Размещая станцию таким образом, следует обязательно предусмотреть ревизионный люк, съёмный экран или решётку для проведения обслуживания, ремонта и демонтажа станции.

6.2. Присоединение к унитазу



ВНИМАНИЕ!

Станция может быть использована только с унитазами с горизонтальным выпуском, центр которого должен находиться на одном уровне или выше центра основного входа станции.

Типовые способы подключения станции к унитазу:

- *Прямое* (рис. 6) — основной вход станции (рис. 3, поз. 11) соединяется непосредственно с выпуском унитаза с помощью гофрированной муфты (рис. 4, поз. А).
- *Боковое* (рис. 7) — основной вход станции соединяется с выпуском унитаза с помощью гофрированной муфты и фановой трубы 90° (в комплект поставки не входит).

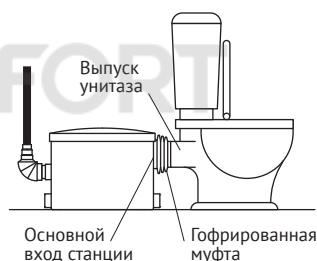


Рис. 6



Рис. 7

Станцию следует располагать как можно ближе к унитазу, чтобы избежать образования засоров на участке соединения выпуска унитаза и основного входа станции (рис. 6 и 7).

Запрещается размещать станцию ниже уровня поверхности, на которой установлен унитаз, например, в углублении в полу (рис. 8).

Прикрутите к корпусу станции (рис. 9а) пластинки *H*, поставляемые в комплекте (рис. 4). Наденьте на выпуск основного входа червячный хомут *F* и муфту *A*, выровняйте их, с помощью отвёртки затяните хомут *F*.

При прямом подключении расположите станцию за унитазом (рис. 6) так, чтобы основной вход оказался напротив выпуска унитаза. Наденьте на выпуск унитаза дополнительный червячный хомут (в комплект поставки не входит) и муфту *A* (рис. 10). Выровняйте их, с помощью отвёртки затяните хомут.

При боковом подключении расположите станцию сбоку от унитаза (рис. 7) таким образом, чтобы основной вход был перпендикулярен выпуску унитаза. Наденьте на выпуск унитаза фановую трубу 90°, на свободный край трубы наденьте дополнительный червячный хомут $\varnothing 90...110$ мм (в комплект поставки не входит) и вставьте трубу в муфту *A* (рис. 10). Выровняйте их, с помощью отвёртки затяните дополнительный хомут вокруг муфты *A* и фановой трубы. Уклон фановой трубы к основному входу станции должен быть не менее 3% (рис. 7а).

После соединения гофрированной муфты *A* с выпуском унитаза или фановой

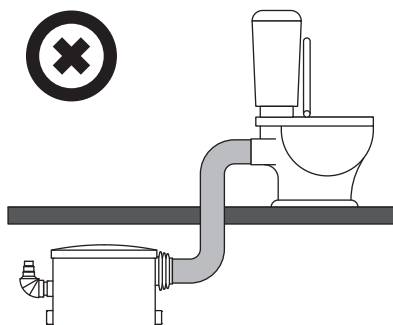


Рис. 8

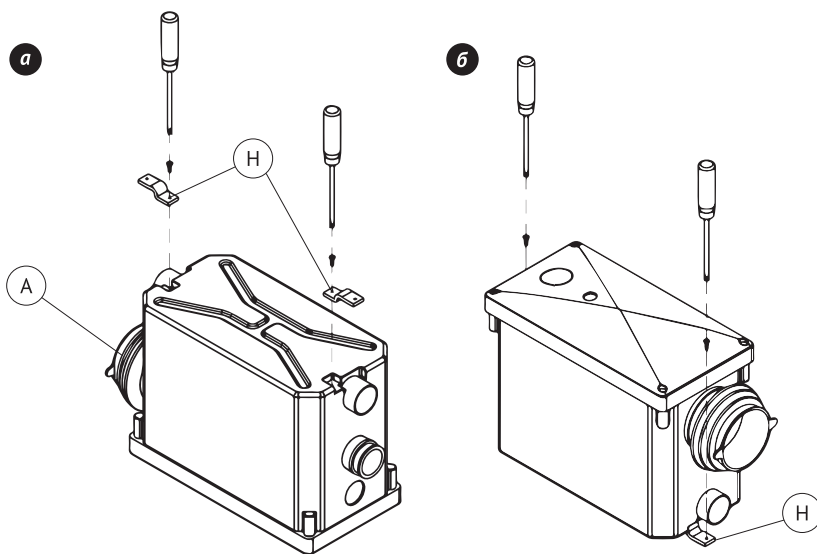


Рис. 9

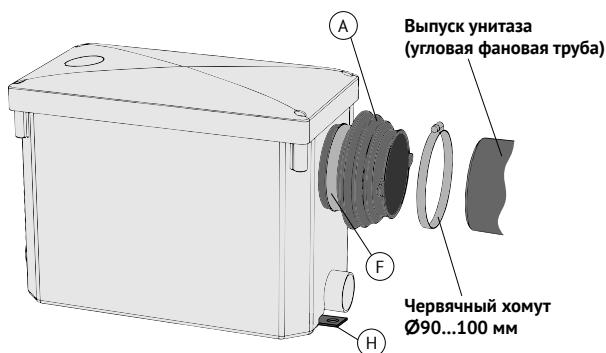


Рис. 10

трубой, в зависимости от выбранного способа установки, прикрепите станцию к полу с помощью пластинок *H* (рис. 9 и 10).

Фановую трубу рекомендуется дополнительно зафиксировать с помощью трубного хомута со шпилькой, закреплённого в стене (рис. 7б, в).

Подключение станции к системе инсталляции подвесного унитаза со скрытым смывным бачком выполняется с учётом правил и указаний данного подраздела.

Если эксплуатировать станцию предполагается без присоединения унитаза или он отсутствует, то в этих случаях следует закрыть основной вход заглушкой *G*.

6.3. Подключение к боковым входам

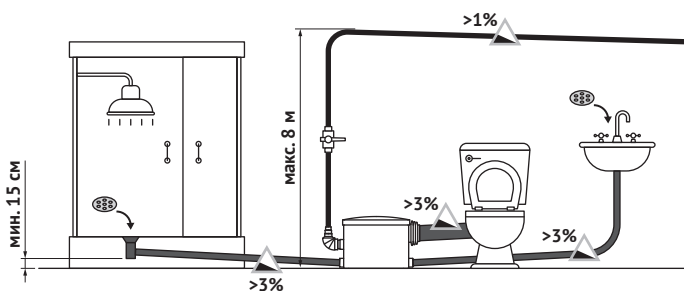
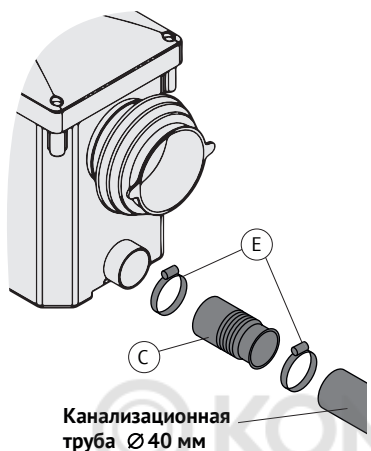


Рис. 11

Для присоединения санитарно-технических приборов к боковым входам станции (рис. 3, поз. 1; рис. 11 и 12) используйте патрубки *C* и червячные хомуты *E* (рис. 4).

Диаметр канализационных труб, используемых для отвода стоков от приборов присоединяемых к станции, должен быть не менее диаметра боковых входов ($\varnothing 40$ мм). Горизонтальные участки труб в сторону насосной станции должны иметь уклон не менее 3%.

При присоединении к станции душевой кабины, расстояние от верхней точки сливного отверстия поддона кабины до плоскости, на которой установлена канализационная станция, должно быть не менее 15 см.



Канализационная труба Ø 40 мм

Рис. 12

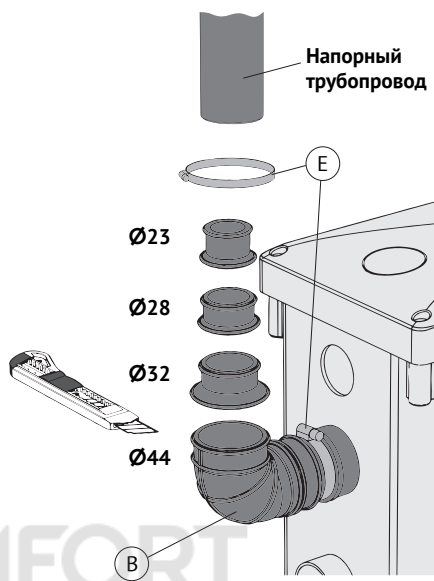


Рис. 13

На входные отверстия сифонов в поддоне душа и раковине необходимо установить фильтры-сетки для предупреждения возникновения засоров в трубах и конструктивных элементах станции, а также неисправностей насоса, из-за попадания в рабочее колесо посторонних предметов и недопустимых видов загрязнений (см. Разделы 1 «Назначение и область применения» и 7 «Правила эксплуатации»).

Неиспользуемые боковые входы закройте пробками-заглушками D.

6.4. Подключение к общей канализации

Напорный трубопровод должен быть выполнен из жёсткого материала, устойчивого к агрессивному воздействию стоков, например, пластика. Соединения рекомендуется делать неразъёмными.

Для жёсткой фиксации и предотвращения вибрации напорного трубопровода, а также чтобы избежать передачи веса (усилия) трубопровода со стоками на станцию (угловой ступенчатый патрубок), необходимо использовать крепления к смежным поверхностям (клипсы, кронштейны, трубные хомуты со шпилькой).

Рекомендуется установка шарового запорного крана в напорном трубопроводе для удобства обслуживания станции и демонтажа (рис. 11).

Для подключения станции к общей канализации используйте угловой ступенчатый патрубок B с обратным клапаном (рис. 4). Закрепите угловой патрубок B в напорном патрубке станции (рис. 13) с помощью хомута E. Вставьте трубу напорной магистрали в ступенчатый патрубок и закрепите с помощью ещё одного хомута E.

В случае необходимости отрежьте часть патрубка, оставив «ступень», соответствующую диаметру трубы напорного трубопровода.

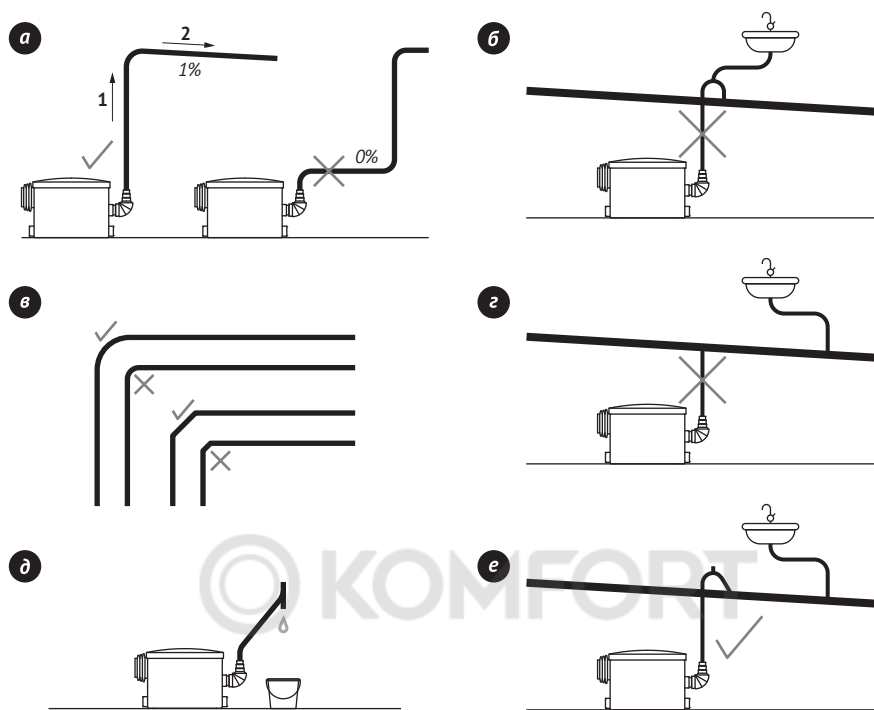


Рис. 14

При монтаже напорного трубопровода необходимо выполнять требования и следовать следующим рекомендациям:

- вертикальный участок всегда должен предшествовать горизонтальному (рис. 14а);
- горизонтальные участки должны иметь уклон не менее 1% (рис. 14а);
- на горизонтальных участках не допускаются подъёмы и провисы;
- обязательно следует учитывать диаметр и длину труб, количество стыков и поворотов в трубопроводе;
- все изгибы напорного трубопровода должны быть плавными. Например, для поворота на 90°, рекомендуется использовать два угловых фитинга по 45° (рис. 14в). Каждый поворот уменьшает максимальную длину горизонтального сброса на 1 м;
- напорный трубопровод должен иметь отдельный вход в канализационный лежак или стояк, который не должен совмещаться ни с какими другими канализационными трубами (рис. 14е);
- вход в лежак выполняется сверху, под углом в направлении основного потока (рис. 14е);
- если напорный трубопровод имеет длину более 10 м, то для присоединения следующего участка трубопровода, необходимо использовать трубу диаметром на одну ступень больше (например, если на первых 10 м была использована труба $\varnothing 32$ мм, то далее следует использовать трубу $\varnothing 40$ мм);
- в дальней точке вертикального участка трубопровода рекомендуется установить слив для удобства проведения обслуживания и демонтажа станции (рис. 14д).

6.5. Соотношение высота/длина откачивания

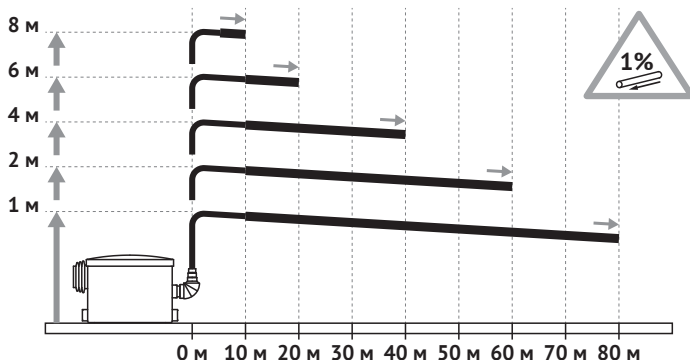


Рис. 15

Протяжённость горизонтального участка напорного трубопровода может максимально достигать 80 м, при длине вертикального участка до 1 м. Каждый последующий 1 м вертикального участка будет сокращать дальность перемещения откачиваемой сточной воды по горизонтали приблизительно на 10 м.

Уклон горизонтального участка должен быть не менее 1%.

6.6. Электроподключение



ВНИМАНИЕ!

Электроподключение следует выполнять только после окончательного выполнения всех монтажных работ и гидравлических соединений.

Электромонтажные работы должны быть выполнены в соответствии с требованиями Раздела 5 «Меры безопасности», с учётом электрических параметров станции (см. Раздел 3 «Технические характеристики и условия эксплуатации»), а также указаний подраздела 6.1 «Общие правила монтажа».

Станция должна включаться непосредственно в электрическую розетку. Розетка должна иметь контакт заземления и использоваться только для питания станции.

Перед включением станции проверьте напряжение в питающей электрической сети и контролируйте его в процессе дальнейшей эксплуатации станции. Работа станции с пониженным напряжением ведёт к снижению напорно-расходных характеристик и повышению рабочего (номинального) тока. В такой ситуации, для обеспечения рабочего напряжения питания 220 В рекомендуется использовать стабилизатор напряжения.

6.7. Ввод в эксплуатацию

Чтобы проверить герметичность соединений станции с канализационными трубами, включите на непродолжительное время подачу воды в подключенных

санитарно-технических приборах, например, откройте краны в раковине и душевой кабине на 20–30 % от их максимальной производительности. Убедитесь в отсутствии утечек.

Слейте воду из бачка унитаза один раз, убедитесь в том, что станция автоматически включилась и после работы в течение 10–20 секунд выключилась. Время работы станции зависит от высоты откачивания и длины горизонтального сброса (см. подраздел 3.1. «Технические данные»). Если по истечении 30 секунд станция продолжает работать, необходимо убедиться в исправности станции (см. Раздел 11 «Возможные неисправности и способы их устранения»).

7. Правила эксплуатации

Эксплуатационная надёжность станции гарантируется только при использовании в соответствии с назначением, техническими характеристиками, указаниями и рекомендациями, приведёнными в данном Руководстве.

- Любое промышленное или коммерческое использование станции запрещено.
- В стоках могут содержаться только туалетная бумага, бумажные полотенца и фекалии. Недопустимо присутствие в стоках концентрированных химикатов, растворителей, химически агрессивных веществ, пластиковых изделий, гигиенических женских прокладок, волос, тампонов, металлических изделий, заколок, камней, строительного мусора, тряпок, презервативов и т. д.
- Подключение к станции стиральных и посудомоечных машин допускается только при условии их эксплуатации на соответствующем режиме (программе управления), когда нагрев воды не происходит выше значения температуры предельно допустимой для перекачиваемых стоков. Подключение посудомоечной машины следует производить через жироуловитель.
- При возникновении опасности понижения температуры на месте эксплуатации станции ниже 0 °С примите меры, полностью исключающие замерзание стоков в станции и напорном трубопроводе, или демонтируйте станцию, слейте стоки из трубопровода и накопительного бачка, поместите станцию на хранение (см. Раздел 9 «Транспортирование и хранение»).
- Смывной бачок унитаза (как и любой другой санитарно-технический прибор, который может быть подключен к станции) не должен иметь утечек. Даже незначительная утечка воды может привести к самопроизвольному включению насоса.
- Переоборудование или модификацию станции разрешается выполнять только по согласованию с Изготовителем. Оригинальные запасные детали и узлы, а также разрешённые к использованию Изготовителем комплектующие, призваны обеспечить надёжность и безопасность эксплуатации станции.
- Применение узлов и деталей других производителей может вызвать отказ Изготовителя нести ответственность за возникшие в результате этого последствия.

Невыполнение данных требований может привести к поломке станции, не подлежащей гарантийному ремонту (см. Раздел 12 «Гарантийные обязательства»).

8. Техническое обслуживание

При регулярном использовании станция не требует особого технического обслуживания.

Рекомендуется регулярно производить визуальный осмотр станции на предмет наличия повреждений корпуса (накопительного бачка) и изоляции электрического кабеля, а также проверять герметичность соединений станции с унитазом, канализационными трубами и напорным трубопроводом.

Раз в полугодие рекомендуется проверять производительность станции. Для этого включите подачу воды в подключенных санитарно-технических приборах (например, откройте краны в раковине и душе), постепенно повышая подачу (увеличивая напор) выполните один слив воды из бачка унитаза, создав таким образом ситуацию близкую к максимальной пиковой нагрузке, не превышая максимально допустимые для станции значения (см. подраздел 3.1. «Технические данные»). Проверьте время откачивания стоков.

Проверку производительности можно совмещать с промывкой станции и напорного трубопровода.

Промывка станции выполняется следующим образом:

- налейте бытовое моющее средство во входные отверстия сифонов в поддоне душа и раковине, а также в чашу унитаза;
- включите среднюю подачу воды в кранах раковины и душа, слейте воду из бачка унитаза. Насос начнёт работать;
- остановите подачу воды и дождитесь, когда станция выключится;
- повторите данную последовательность действий несколько раз.

Периодически промывать станцию рекомендуется также в случае, если станция используется редко.

9. Транспортирование и хранение

Если станция была в эксплуатации, то перед длительным хранением следует очистить наружную поверхность от пыли и загрязнений, промыть станцию в чистой воде (см. Раздел 8 «Техническое обслуживание»), слить остатки воды и просушить.

Станцию следует хранить в сухом закрытом помещении, при температуре окружающей среды от +1 до +40 °С, вдали от отопительных приборов, избегая попадания на неё прямых солнечных лучей.

Транспортировка станции, упакованной в тару, осуществляется крытым транспортом любого вида, обеспечивающим ее сохранность, в соответствии с правилами перевозок грузов, действующими на данном виде транспорта. При транспортировке должна быть исключена возможность перемещения станции внутри транспортного средства.

10. Утилизация

Изделие не должно быть утилизировано вместе с бытовыми отходами. Возможные способы утилизации необходимо узнать у местных коммунальных служб. Упаковка станции выполнена из картона и может быть переработана.

11. Возможные неисправности и способы их устранения

<i>Неисправность</i>	<i>Возможная причина</i>	<i>Способ устранения</i>
Станция не включается или самопроизвольно выключилась в процессе работы, при заполненном накопительном бачке	Отсутствует напряжение в электрической сети	Проверьте напряжение в сети Проверьте питающую линию розетки: целостность электрического кабеля, качество контактов и исправность защитных устройств
	Сработала термозащита электродвигателя	Устраните причину срабатывания термозащиты. Освободите/очистите режущий механизм (рабочее колесо). Работоспособность насоса восстановится после остывания электродвигателя (≈ 30–60 минут) (см. Раздел 4 «Устройство и принцип работы»)
	Низкое напряжение в электрической сети	Подключите станцию к электросети через стабилизатор напряжения (см. подразделы 3.1. «Технические данные» и 6.6. «Электроподключение»)
	Неисправность блока управления	Обратитесь в Сервисный центр
Низкая производительность станции, откачивание стоков происходит слишком медленно	Неисправность электродвигателя насоса	Обратитесь в Сервисный центр
	Превышены предельные значения для напорной магистрали по высоте и горизонтали	Смонтируйте напорный трубопровод в соответствии с рекомендациями и указаниями подраздела 6.4. «Подключение к общей канализации»
	Засорение станции или напорного трубопровода	Устраните засоры: в гидравлической части насоса, напорном и угловом ступенчатом патрубке (см. Раздел 4 «Устройство и принцип работы»); в конструктивных элементах напорного трубопровода (трубах, фитингах, запорной арматуре и т. д.)
	Неисправность или частичная блокировка обратного клапана в угловом ступенчатом патрубке из-за загрязнений	Проверьте исправность и работоспособность (герметичность) обратного клапана (см. Раздел 4 «Устройство и принцип работы») Промойте угловой ступенчатый патрубок и обратный клапан в чистой воде Обратитесь в Сервисный центр
	Износ рабочего колеса насоса	Обратитесь в Сервисный центр

Станция работает не выключаясь, стоки не откачиваются	Засорение станции или напорного трубопровода	Устраните засоры: в гидравлической части насоса, напорном и угловом ступенчатом патрубке (см. Раздел 4 «Устройство и принцип работы»); в конструктивных элементах напорного трубопровода (трубах, фитингах, запорной арматуре и т.д.)
	Неисправен или заблокирован обратный клапан в угловом ступенчатом патрубке	Проверьте исправность и работоспособность (герметичность) обратного клапана (см. Раздел 4 «Устройство и принцип работы») Обратитесь в Сервисный центр
Канализационная станция работает, не выключаясь	Утечка воды в сливном бачке унитаза или в другом санитарно-техническом приборе	Проверьте санитарно-технические приборы на утечку, устраните неисправности
	Утечка воды из напорного трубопровода обратно в накопительный бачок станции	Проверьте исправность и работоспособность (герметичность) обратного клапана (см. Раздел 4 «Устройство и принцип работы»)
	Неисправность механизма автоматического включения/выключения насоса	Обратитесь в Сервисный центр
Происходит самопроизвольный запуск станции, при этом подключенные санитарно-технические приборы не используются	Утечка воды в сливном бачке унитаза или в другом санитарно-техническом приборе	Проверьте санитарно-технические приборы на утечку, устраните неисправности
Медленно сливаются стоки, например, из поддона душа или раковины	Частично заблокированы обратные клапаны на боковых входах станции	Проверьте исправность и работоспособность (полное открытие) обратных клапанов в нижних боковых входах (см. Раздел 4 «Устройство и принцип работы») Проверьте нижние боковые входы на отсутствие загрязнений, удалите обнаруженные загрязнения Обратитесь в Сервисный центр
	Засорение станции или напорного трубопровода	Устраните засоры: в гидравлической части насоса, напорном и угловом ступенчатом патрубке (см. Раздел 4 «Устройство и принцип работы»); в конструктивных элементах напорного трубопровода (трубах, фитингах, запорной арматуре и т.д.)
	Диаметр канализационных труб, идущих от санитарно-технических приборов, меньше диаметра боковых входов станции	При монтаже трубопровода системы внутренней канализации на месте эксплуатации станции, используйте трубы, соответствующие диаметру боковых входов (см. подразделы 3.2. «Габаритные и присоединительные размеры» и 6.3. «Подключение к боковым входам»)
Станция издаёт сильный шум, но стоки откачиваются	Попадание посторонних предметов во вращающиеся узлы насоса	Убедитесь в отсутствии посторонних предметов в чаше-фильтре и рабочем колесе насоса, удалите их при обнаружении (см. Раздел 4 «Устройство и принцип работы») Обратитесь в Сервисный центр
	Частично разрушены подшипники в насосе	Обратитесь в Сервисный центр

12. Гарантийные обязательства



ВНИМАНИЕ!

Самостоятельная разборка станции в течение гарантийного срока лишает Пользователя права на гарантийный ремонт.

Изготовитель несёт гарантийные обязательства в течение 12 (двенадцати) месяцев от даты продажи станции через розничную торговую сеть. В течение гарантийного срока Изготовитель бесплатно устраняет дефекты, возникшие по вине Изготовителя, или производит обмен Изделия при условии соблюдения Потребителем правил эксплуатации.

Гарантия не предусматривает возмещения материального ущерба или травм, возникших в результате неправильного монтажа и эксплуатации.

Перед передачей станции в ремонт её наружная поверхность должна быть очищена, а также тщательно промыты чистой водой внутреннее пространство накопительного бака и насос. В ином случае гарантия будет считаться недействительной.



ВНИМАНИЕ!

Гарантийные обязательства не распространяются:

- на неисправности, возникшие в результате несоблюдения Потребителем требований настоящего Руководства по монтажу и эксплуатации;
- на механические повреждения, вызванные внешним ударным воздействием, небрежным обращением, либо воздействием отрицательных температур окружающей среды;
- на станции, подвергшиеся самостоятельной разборке, ремонту или модификации;
- на неисправности, возникшие в результате работы станции без стоков, либо перегрузки. К безусловным признакам перегрузки относятся: разрушение уплотнений и подшипников насоса; следы оплавления, потемнения, обугливание изоляции электрических проводов, контактов в механизме автоматического включения/выключения насоса и обмотки статора электродвигателя, а также появление цветов побежалости на деталях и узлах электродвигателя;
- на станции с отрезанной штепсельной вилкой электрокабеля;
- на ремонт, потребность в котором возникает вследствие нормального, естественного износа, сокращающего срок службы станции, её узлов, деталей и комплектующих изделий, а также в случае полной выработки их ресурса.

**Гарантия не действует без предъявления
заполненного гарантийного талона!**