

Для специалиста

Руководство по монтажу

© KOMFORT

Внешний модуль

VR 71

RU, BY



Издатель/изготовитель

Vaillant GmbH

Berghauser Str. 40 ■ D-42859 Remscheid
Тел. +49 21 91 18-0 ■ Факс +49 21 91 18-2810
info@vaillant.de ■ www.vaillant.de

Издатель/изготовитель

Вайлант ГмБХ

Бергхаузер штр. 40 ■ D-42859 Ремшайд
Тел. +4 9 21 91 18-0 ■ Факс +4 9 21 91 18-2810
info@vaillant.de ■ www.vaillant.de



Содержание

1	Безопасность	3
1.1	Общие указания по технике безопасности	3
1.2	Выбор кабелей	4
1.3	Предписания (директивы, законы, стандарты)	4
1.4	Использование по назначению	4
2	Указания по документации	5
2.1	Соблюдение совместно действующей документации	5
2.2	Хранение документации	5
2.3	Действительность руководства	5
3	Обзор изделия	5
3.1	Название изделия	5
3.2	Маркировка CE	5
3.3	Единый знак обращения на рынке государств-членов Евразийского экономического союза	5
3.4	Правила упаковки, транспортировки и хранения	5
3.5	Срок службы	5
3.6	Дата производства	5
3.7	Конструкция прибора	6
3.8	Принцип работы	6
3.9	Маркировочная табличка	6
3.10	Проверка комплектности	6
4	Монтаж	6
4.1	Демонтаж передней облицовки	6
4.2	Монтаж настенного цоколя	7
4.3	Монтаж передней облицовки	7
5	Электромонтаж	7
5.1	Выполнение электромонтажа	7
6	Вывод изделия из эксплуатации	8
7	Переработка и утилизация	8
8	Сервисная служба	8
9	Технические характеристики	8

1 Безопасность

1.1 Общие указания по технике безопасности

1.1.1 ОПАСНО!

Действительность: Россия
ИЛИ Белоруссия

- ▶ Опасность получения термического ожога!
- ▶ Опасность поражения электрическим током!
- ▶ Для оборудования подключаемого к электрической сети!
- ▶ Перед монтажом прочесть инструкцию по монтажу!
- ▶ Перед вводом в эксплуатацию прочесть инструкцию по эксплуатации!
- ▶ Соблюдать указания по техническому обслуживанию, приведенные в инструкции по эксплуатации!

1.1.2 Опасность из-за недостаточной квалификации

Действительность: Не для России

Следующие работы должны выполнять только специалисты, имеющие достаточную для этого квалификацию:

Действительность: Россия

Следующие работы должны выполнять только аттестованные фирмой Vaillant специалисты, имеющие достаточную для этого квалификацию:

- Монтаж
- Демонтаж
- Установка
- Ввод в эксплуатацию
- Техническое обслуживание
- Ремонт
- Вывод из эксплуатации
- ▶ Соблюдайте все прилагаемые к изделию руководства.
- ▶ Действуйте в соответствии с современным уровнем развития техники.
- ▶ Соблюдайте все соответствующие директивы, стандарты, законы и прочие предписания.

1.1.3 Опасность для жизни от находящихся под напряжением разъемов

При выполнении работ в открытом изделии возникает угроза поражения электрическим током.

- ▶ Перед выполнением работ в открытом изделии выключите основной выключатель.
- ▶ Отсоедините изделие от электрической сети с помощью разъединительного устройства с раствором контактов минимум 3 мм (например, предохранителей или силовых выключателей).
- ▶ Проверьте изделие на отсутствие напряжения.
- ▶ Примите меры к предотвращению повторного включения подвода электрического тока.

1.1.4 Опасность в результате функциональных нарушений

- ▶ Убедитесь, что система отопления находится в технически безупречном состоянии.
- ▶ Убедитесь, что никакие защитные и контрольные устройства не сняты, не шунтированы и не отключены.
- ▶ Незамедлительно устраняйте неполадки и повреждения, влияющие на безопасность.
- ▶ Начиная с длины проводов 10 м, прокладывайте провода сетевого напряжения и провода датчиков и шины данных отдельно.
- ▶ Закрепите все присоединительные провода в корпусе с помощью прилагаемых кабельных зажимов.
- ▶ Не используйте свободные клеммы аппаратов в качестве опорных клемм для прочей электропроводки.

1.2 Выбор кабелей

- ▶ Используйте для электромонтажа стандартные кабели.
- ▶ В качестве кабелей питания от сети не используйте гибкие кабели.
- ▶ Для питания от сети используйте кабели в защитной оболочке (например, NYM 3x1,5).

Сечение кабелей

Присоединительный провод для сетевого напряжения (присоединительный кабель насоса или смесителя)	$\geq 1,5 \text{ мм}^2$
Провод eBus (низкое напряжение)	$\geq 0,75 \text{ мм}^2$
Провод датчика (низкое напряжение)	$\geq 0,75 \text{ мм}^2$

Длина кабелей

Провода датчиков	$\leq 50 \text{ м}$
Провода шины данных	$\leq 125 \text{ м}$

1.3 Предписания (директивы, законы, стандарты)

- ▶ Соблюдайте национальные предписания, стандарты, директивы и законы.

1.4 Использование по назначению

В случае ненадлежащего использования или использования не по назначению возможна опасность нанесения ущерба изделию и другим материальным ценностям.

Изделие является компонентом системы, расширяющим её функционал. Регулятор управляет функциями через интерфейс eBUS.

Эксплуатация допускается только со следующим регулятором:

- VRC 700

Использование по назначению подразумевает:

- соблюдение прилагаемых руководств по эксплуатации, установке и техническому обслуживанию изделия, а также всех прочих компонентов системы
- соблюдение всех приведенных в руководствах условий выполнения осмотров и техобслуживания.

Данным изделием могут пользоваться дети от 8 лет и старше, а также лица с

ограниченными физическими, сенсорными или умственными способностями или не обладающие соответствующим опытом и знаниями, если они находятся под присмотром или были проинструктированы относительно безопасного использования изделия и осознают опасности, которые могут возникнуть при несоблюдении определенных правил. Детям запрещено играть с изделием. Детям запрещается выполнять очистку и пользовательское техобслуживание, если они не находятся под присмотром.

Иное использование, нежели описанное в данном руководстве, или использование, выходящее за рамки описанного здесь использования, считается использованием не по назначению. Использование не по назначению считается также любое непосредственное применение в коммерческих и промышленных целях.

Внимание!

Любое неправильное использование запрещено.

2 Указания по документации

2.1 Соблюдение совместно действующей документации

- ▶ Обязательно соблюдайте инструкции, содержащиеся во всех руководствах по эксплуатации и монтажу, прилагаемых к компонентам системы.

2.2 Хранение документации

- ▶ Передайте настоящее руководство и всю совместно действующую документацию стороне, эксплуатирующей систему.

2.3 Действительность руководства

Действие настоящего руководства распространяется исключительно на:

VR 71 – Артикул

Белоруссия	0020184848
Россия	0020184848

3 Обзор изделия

3.1 Название изделия

Действительность: Россия
ИЛИ Беларусь

Данное изделие – это расширительный модуль.

3.2 Маркировка CE



Маркировка CE документально подтверждает соответствие характеристик изделий, указанных на маркировочной табличке, основным требованиям соответствующих директив.

С заявлением о соответствии можно ознакомиться у изготовителя.

3.3 Единый знак обращения на рынке государств-членов Евразийского экономического союза

Действительность: Беларусь
ИЛИ Россия



Маркировка изделия единым знаком обращения на рынке государств-членов Евразийского экономического союза свидетельствует о соответствии изделия требованиям всех технических предписаний Евразийского экономического союза, распространяющихся на него.

3.4 Правила упаковки, транспортировки и хранения

Действительность: Беларусь
ИЛИ Россия

Приборы поставляются в упаковке предприятия-изготовителя.

Приборы транспортируются автомобильным, водным и железнодорожным транспортом в соответствии с правилами перевозки грузов, действующими на конкретном виде транспорта. При транспортировке необходимо предусмотреть надежное закрепление изделий от горизонтальных и вертикальных перемещений.

Неустановленные приборы хранятся в упаковке предприятия-изготовителя. Хранить приборы необходимо в закрытых помещениях с естественной циркуляцией воздуха в стандартных условиях (неагрессивная и беспылевая среда, перепад температуры от -10 °C до +37 °C, влажность воздуха до 80%, без ударов и вибраций).

3.4.1 Срок хранения

Действительность: Беларусь
ИЛИ Россия

- Срок хранения: 22 месяца.

3.5 Срок службы

Действительность: Беларусь
ИЛИ Россия

При условии соблюдения предписаний относительно транспортировки, хранения, монтажа и эксплуатации, ожидаемый срок службы изделия составляет 15 лет.

3.6 Дата производства

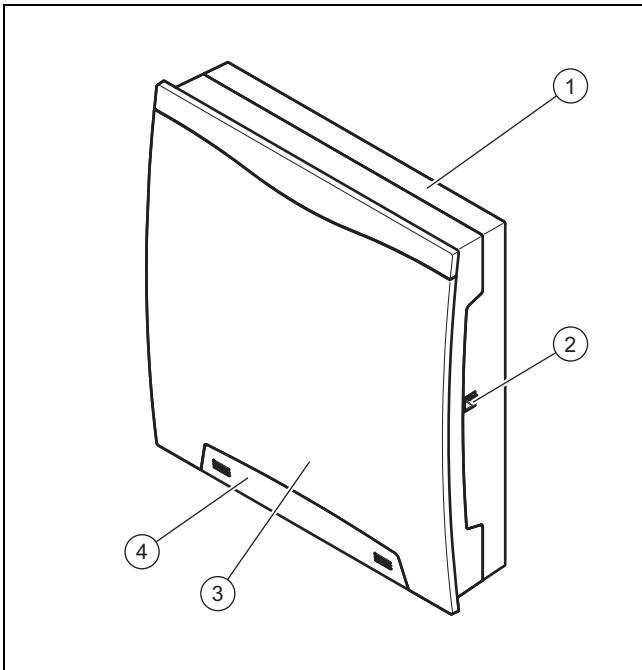
Действительность: Беларусь
ИЛИ Россия

Дата производства (неделя, год) указаны в серийном номере на маркировочной табличке:

- третий и четвертый знак серийного номера указывают год производства (двухзначный).
- пятый и шестой знак серийного номера указывают неделю производства (от 01 до 52).

4 Монтаж

3.7 Конструкция прибора



- | | | | |
|---|------------------------|---|-------------------------|
| 1 | Настенный цоколь | 3 | Передняя облицовка |
| 2 | Диагностическое гнездо | 4 | Крышка крепежного винта |

3.8 Принцип работы

У изделия имеются входы и выходы. Благодаря разному расположению входов и выходов можно реализовать различные системы. Конфигурация входов и выходов производится на регуляторе.

3.9 Маркировочная табличка

Страна-производитель	Сделано во Франции
----------------------	--------------------

Заводская табличка находится на правой стороне корпуса.

Данные на маркировочной табличке	Значение
Серийный номер	Для идентификации
VR 71	Обозначение изделия
V	Рабочее напряжение
Вт	Потребляемая мощность
	Включаемая мощность на одно реле и общая включаемая мощность

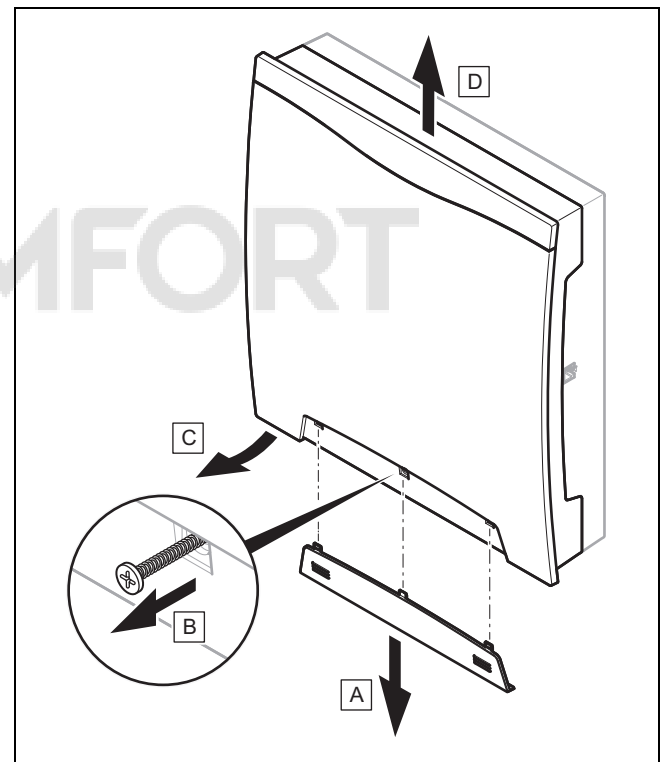
3.10 Проверка комплектности

► Проверьте комплект поставки на комплектность.

Количество	Компонент
1	VR 71
4	VR 10
1	VR 11
1	Монтажные принадлежности (винты, дюбели)
1	Документация

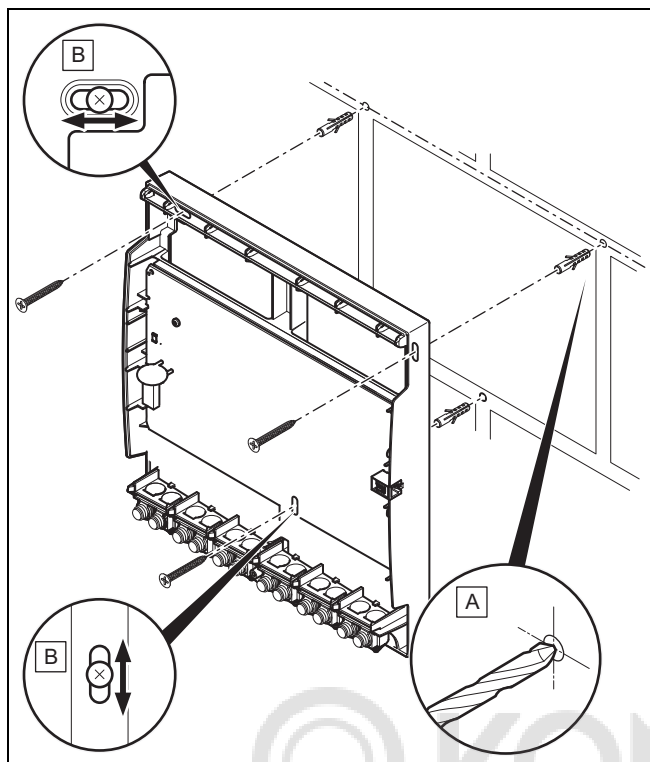
4 Монтаж

4.1 Демонтаж передней облицовки



► Снимите переднюю облицовку, как показано на рисунке.

4.2 Монтаж настенного цоколя



- ▶ Установите настенный цоколь с помощью подходящего крепежа, как показано на рисунке.

4.3 Монтаж передней облицовки

1. Навесьте переднюю облицовку на настенный цоколь.
2. Зафиксируйте переднюю облицовку крепежным винтом.
3. Надвиньте крышку на крепежный винт до щелчка.

5 Электромонтаж

5.1 Выполнение электромонтажа



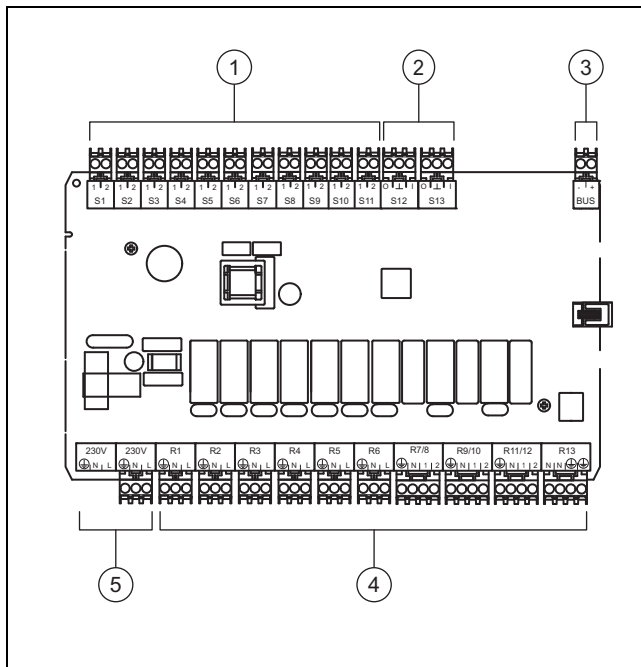
Опасность!

Опасность поражения электрическим током

При выполнении работ на электрических компонентах с подключением к сети низкого напряжения возникает опасность поражения электрическим током.

- ▶ Обесточьте изделие.
- ▶ Примите меры к предотвращению повторного включения изделия.
- ▶ Проверьте изделие на отсутствие напряжения.
- ▶ Открывать изделие только в обесточенном состоянии.

1. Демонтируйте переднюю облицовку. (→ страница 6)



- | | | | |
|---|--------------|---|---------------------------|
| 1 | Вход | 4 | Выход |
| 2 | Вход и выход | 5 | Подключение к электросети |
| 3 | eBUS | | |

2. Подключите необходимые входы и выходы выбранной схемы.
3. Подключите изделие с помощью стационарного подключения и разъединительного устройства с раствором контактов не менее 3 мм (например, предохранителей или силовых выключателей).



Опасность!

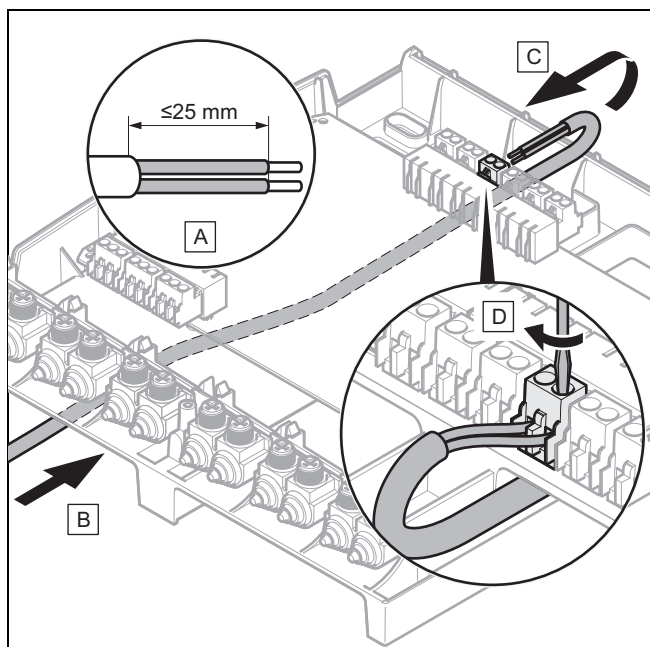
Опасность повреждения в результате ненадлежащего монтажа!

Соединительные провода, на которых снято слишком много изоляции, могут стать причиной коротких замыканий и повреждений блока электроники из-за случайного отделения жилы.

- ▶ Чтобы избежать коротких замыканий, длина снятой внешней обмотки гибких проводов не должна превышать 2,5 см.
- ▶ Проводите провода правильно.
- ▶ Используйте кабельные зажимы.

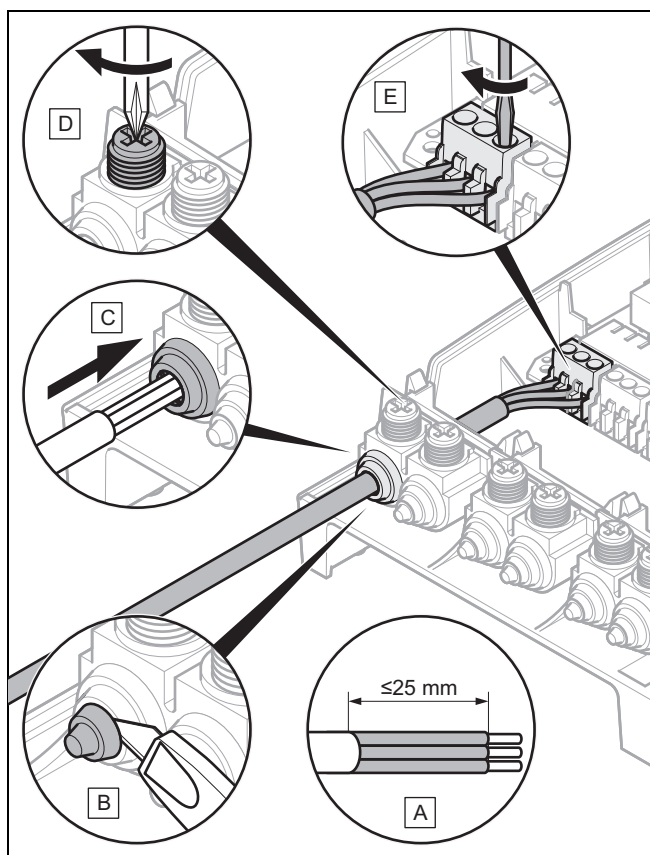
4. Удалите защитную оболочку кабеля, не допуская повреждения изоляции жил.

Подключение кабеля к верхней клеммной колодке



5. Протолкните подключаемый кабель между стеной и настенным цоколем к верхней клеммной колодке.
6. Подключите необходимые входы и выходы, как показано на рисунке.
7. Подсоедините кабель eBUS к клеммной планке в настенном цоколе регулятора.

Подключение провода к нижней клеммной колодке



8. Подключите все необходимые провода, как показано на рисунке.
9. Смонтируйте переднюю облицовку. (→ страница 7)

6 Вывод изделия из эксплуатации

1. Выведите из эксплуатации все компоненты системы отопления, как описано в руководствах по установке отдельных компонентов.
2. Отсоедините изделие от электрической сети с помощью разъединительного устройства с раствором контактов минимум 3 мм.
3. Проверьте изделие на отсутствие напряжения.
4. Примите меры к предотвращению повторного включения подвода электрического тока.
5. Демонтируйте переднюю облицовку. (→ страница 6)
6. Отсоедините кабели от клеммной колодки изделия.
7. Отвинтите настенный цоколь от стены.

7 Переработка и утилизация

- ▶ Утилизацию транспортировочной упаковки предоставьте специалисту, установившему изделие.



Если изделие маркировано этим знаком:

- ▶ В этом случае не утилизируйте изделие вместе с бытовыми отходами.
- ▶ Вместо этого сдайте изделие в пункт приёма старой бытовой техники или электроники.



Если в изделии есть батарейки, маркированные этим знаком, то они могут содержать вредные для здоровья и окружающей среды вещества.

- ▶ В этом случае утилизируйте батарейки в пункте приёма использованных батареек.

8 Сервисная служба

Действительность: Белоруссия

Информационная телефонная линия по Беларуси

Тел/факс: 017 2788346

интернет: <http://www.vaillant.by>

Действительность: Россия

Актуальную информацию по организациям, осуществляющим гарантийное и сервисное обслуживание продукции Vaillant, Вы можете получить по телефону "горячей линии" и по телефону представительства фирмы Vaillant, указанным на обратной стороне обложки инструкции. Смотрите также информацию на Интернет-сайте.

9 Технические характеристики

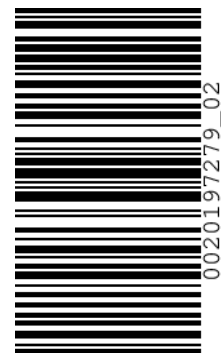
макс. рабочее напряжение	230 В
Общий ток	≤ 6,3 А
Измеренное импульсное напряжение	2 500 В
макс. низкое напряжение (ELV)	24 В---

Безопасное низкое напряжение (SELV)	24 В ⁻⁻⁻
Принцип действия	Тип 1.B.C.Y
Способ подключения	Y
Тип защиты	IP 20
Класс защиты	I
Степень загрязнения	2
Температура окружающего воздуха	0 ... 60 °C
Отн. влажность воздуха	20 ... 95 %
Высота	293 мм
Ширина	277 мм
Глубина	68 мм



© KOMFORT

© KOMFORT



0020197279_02 ■ 01.02.2018

ООО "Вайлант Груп Рус", Россия

143421 Московская область - Красногорский район

26-й км автодороги «Балтия», бизнес-центр «Рига Ленд» ■ Строение 3, 3-й подъезд, 5-й этаж

Тел.: +7 495 788 45 44 ■ Факс: +7 495 788 45 65

Техническая поддержка для специалистов: +7 495 921 45 44 (круглосуточно)

info@vaillant.ru ■ www.vaillant.ru ■ вайлант.пф

Vaillant Group International GmbH

Berghauser Strasse 40 ■ 42859 Remscheid

Tel. +49 2191 18 0 ■ www.vaillant.info

© Данные руководства или их части охраняются авторским правом и могут копироваться или распространяться только с письменного согласия изготовителя.

Возможны технические изменения.