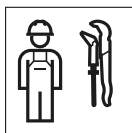


LV
LT
BG
RO
EL
TR
RU
ZH
JA
AR

USER MANUAL

BEDIENUNGSANLEITUNG
MODE D'EMPLOI
ISTRUZIONI PER L'USO

**KNOW
HOW**
INSTALLED



© KOMFORT

Latviski	4
Lietuvių	38
Български.....	72
Română	108
ελληνικά.....	143
Türkçe.....	183
Русский.....	215
中文	254
日本語.....	282
العربية	316

Būtiskākie drošības norādījumi

Lietošana saskaņā ar noteikumiem

Geberit Mapress presēšanas cilpas un presēšanas adapteri paredzēti tikai Geberit Mapress sistēmu cauruļu un presējamo fittingu presēšanai. Turklāt Geberit Mapress presēšanas cilpas un presēšanas adapterus drīkst lietot tikai norādītajās presēšanas ierīcēs:

- Geberit presēšanas ierīcēs, kurām ir tāds pats savietojamības marķējums **2XL** vai **3** Geberit Mapress kā ir marķējumi presēšanas cilpai un presēšanas adapteram.
- Citu ražotāju presēšanas ierīces, kuras uzņēmums Geberit ir apstiprinājis GeberitMapress sistēmu cauruļu un presējamo veidgabalu apstrādei. → Skatīt Tehnisko informāciju “Presēšanas ierīces, kas savietojamas ar presēšanas sistēmām Geberit FlowFit, Geberit Mepla, GeberitMapress un Geberit Volex”.

Geberit nav pārbaudījis citu presēšanas ierīču atbilstību GeberitMapress presēšanas cilpām un presēšanas adapteriem. Pielietojot presēšanas

ierīces ar pārāk lielu presēšanas spēku, var ievērojami samazināt presēšanas cilpu un presēšanas adapteru darbmūža ilgumu. Izmantojiet tikai tādas Geberit Mapress presēšanas cilpas un tādas presēšanas adapterus, kas atbilst apstrādājamā Geberit Mapress presējamā fittinga diametram.

Noteikumiem neatbilstoša lietošana



BRĪDINĀJUMS
Savainojumu draudi, pielietojot presēšanas ierīcēs ar pārāk lielu presēšanas spēku

- Presēšanas ierīces lietojiet tikai atbilstoši noteikumiem.

Geberit Mapress presēšanas cilpas un presēšanas adapterus drīkst lietot tikai atbilstoši norādījumiem šajā apkalpošanas pamācībā. Cita veida lietošana ir pretrunā ar noteikumiem un var radīt smagas traumas vai izraisīt nāvi.

Geberit Mapress presēšanas cilpas un presēšanas adapteri nav paredzēti lietošanai norādītajās piedziņas iekārtās:

- REMS Power-Press E
- REMS Power-Press 2000
- ROLLER'S Uni-Press E
- ROLLER'S Uni-Press 2000

Lietotāju kvalifikācija

Ja lietotāji nav atbilstoši apmācīti, viņi neprot pazīt vai pareizi novērtēt presēšanas procesa radītos apdraudējumus. Tādējādi viņi var savainot sevi vai citus cilvēkus.

- Geberit Mapress presēšanas cilpas un presēšanas adapterus drīkst lietot tikai cauruļvadu uzstādīšanas speciālisti.
- Lietotājiem jāpārzina un jāievēro attiecīgajā valstī paredzētie darba drošības noteikumi.
- Lietotājiem, kas pirmo reizi strādā ar Geberit presēšanas cilpām un Geberit presēšanas adapteriem, ir jāsaņem speciālistu instruktāža par drošu izmantošanu vai jāpiedalās profesionālajā apmācībā.

Norādījumu un pamācību ievērošana

Neievērojot drošības norādījumus un pamācības, var radīt traumas.

- Pirms lietošanas sākšanas izlasiet un ievērojiet visus presēšanas ierīces, Geberit presēšanas cilpas un Geberit presēšanas adaptera drošības norādījumus un pamācības.
- Izlasīt un ievērot izmantojamo līdzekļu lietošanas drošības norādījumus.
- Visus drošības norādījumus un pamācības uzglabāt turpmākai izmantošanai.

Bojātu Geberit presēšanas uzliktņu radīta apdraudējuma novēršana



BRĪDINĀJUMS

Lidojošas atlūzas var radīt traumas

- ▶ Valkājiet aizsargbrilles un ķiveri.

Geberit presēšanas uzliktņi (presēšanas knaibles, presēšanas cilpas, presēšanas adapteri) presēšanas procesa laikā ir pakļauti lielam spēkam un nolietojas. Pielietojot Geberit nolietotus vai bojātus presēšanas uzliktņus, tie var radīt smagas traumas vai izraisīt nāvi.

- Presēšanas uzliktņus lietot tikai tad, ja tie ir tehniski nevainojamā stāvoklī.
- Regulāri veikt presēšanas uzliktņu tehnisko apkopi. → Skatīt „Geberit presēšanas uzliktņu tehniskās apkopes noteikumi”, 35. lappuse.
- Presēšanas uzliktņus glabāt tikai sausās telpās.
- Presēšanas uzliktņus pārvietot transportēšanas koferī pret triecieniem pasargātā veidā.
- Katru reizi pirms un pēc presēšanas uzliktņu lietošanas pārbaudīt, vai tiem nav nepilnību un bojājumu. Jo īpaši pārbaudīt, vai nav ieplīsis materiāls presēšanas kontūrā un pie atlokiem.
- Ja materiāls ir ieplaisājis: nekavējoties nošķirt presēšanas uzliktņus, apzīmēt kā bojātus un vairs neizmantot.

Nepareizas presēšanas radītu Geberit presēšanas uzliktņu bojājumu novēršana



BRĪDINĀJUMS

Izmantojot nepareizus presēšanas uzliktņus, var radīt traumas

- ▶ Izmantojiet tikai tādus presēšanas uzliktņus, kas atbilst apstrādājamā presējamā fittinga diametram.

Geberit presēšanas uzliktņus var sabojāt, nepareizi presējot vai nepareizi pielietojot, piemēram, līdztekus sapresējot svešķermeņus.

- Izmantojiet tikai tās Geberit presēšanas cilpas un presēšanas adapterus, kuriem ir tādi paši savietojamības marķējumi.
- Presēšanas uzliktņus uz presējamā fittinga nenovietojiet slīpi.
- Presēšanas adapteru ķepiņas pareizi iekārt presēšanas cilpas tapās.
- Ja rodas aizdomas par bojātu presēšanas uzliktni, nomainiet to un bojāto presēšanas uzliktni nododiet pārbaudei pilnvarotā specializētā darbnīcā.

Individuālo aizsardzības līdzekļu lietošana

Nelietojot piemērotu aizsargaprīkojumu, lidojošas Geberit presēšanas uzliktņu atlūzas var smagi ievainot vai nonāvēt cilvēkus.

- Presēšanas procesā valkājiet aizsargķiveri, aizsargbrilles un drošības apavus.

Tehniskā apkope un remonts tikai specializētās darbnīcās




Geberit presēšanas ierīces un Geberit presēšanas uzliktņi, kuriem neveic tehnisko apkopi vai to veic neatbilstoši, var izraisīt smagus negadījumus.

- Obligāti ievērot nākamās tehniskās apkopes termiņu, kas norādīts uz apkopes uzlīmes.
- Tehnisko apkopi un remontu uzticēt veikt tikai pilnvarotās specializētās darbnīcās.
- Geberit presēšanas ierīces un Geberit presēšanas uzliktņu tehnisko apkopi veikt atbilstoši noteikumiem. → Skatīt „Uzturēšana kārtībā”, 35. lappuse.

Simbolu skaidrojums




Pamācībā lietotie simboli

Simbols	Nozīme
	BRĪDINĀJUMS Norāda uz bīstamām situācijām, kuras nenovēršot var izraisīt nāvi vai smagas traumas.
	UZMANĪBU Norāda uz bīstamām situācijām, kuras nenovēršot var radīt traumas.
	IEVĒROJIET Norāda uz bīstamām situācijām, kuras nenovēršot var radīt materiālus zaudējumus.
	Norāda uz papildu informāciju.
	Norāda, ka jāveic vizuāla pārbaude.

Simbols	Nozīme
	Norāda uz pareizu lietošanu.
 	Savietojamības marķējums: norāda uz savietojamu presēšanas ierīču pielietošanu.

© KOMFORT

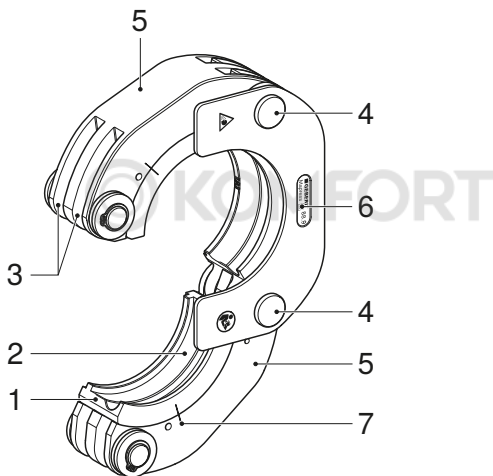
Simboli uz ierīces

Simbols	Nozīme
	Draudi, ko rada lidojošas atlūzas.
	Pirms Geberit presēšanas uzliktņa lietošanas sākšanas un lietošanas izlasīt drošības norādījumus un lietošanas pamācību.
	Apkopes uzlīme: Norāda nākamās apkopes datumu.
2XL	Savietojamības marķējums: norāda uz savietojamu presēšanas ierīču pielietošanu.
3	

Izstrādājuma apraksts

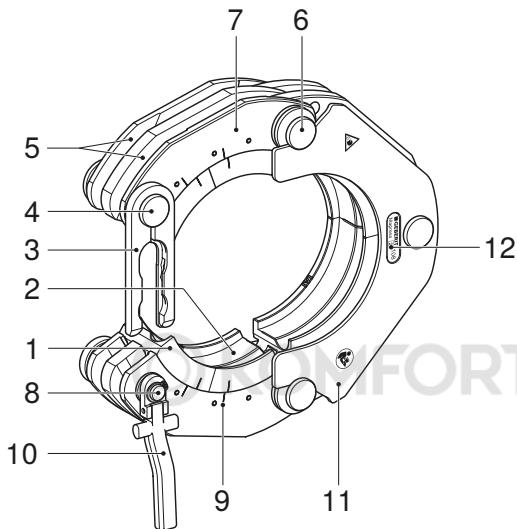
Geberit Mapress presēšanas cilpu un Geberit presēšanas adapteru uzbūve

Geberit Mapress presēšanas cilpas [2XL] un [3]



Geberit Mapress presēšanas cilpas ar \varnothing 76.1 un \varnothing 88.9 mm

- 1 Slīdsegmenti
- 2 Presēšanas kontūra
- 3 Gropes
- 4 Cilpas šarnīri
- 5 Segmentu ieliktni
- 6 Savietojamības marķējums
- 7 Marķējuma svītras



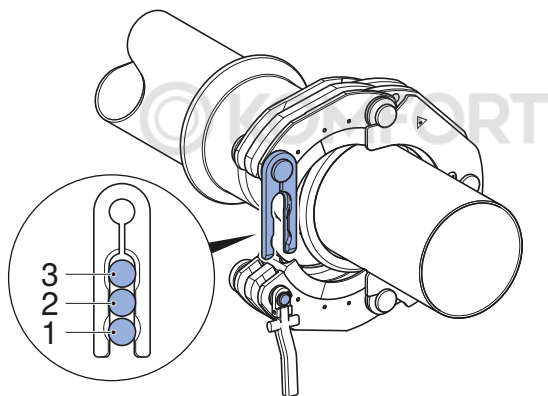
Geberit Mapress presēšanas cilpa \varnothing 108 mm

- 1 Slīdsegmenti
- 2 Presēšanas kontūra
- 3 Fiksējošā mēlīte
- 4 Tapa un kontakts
- 5 Gropes
- 6 Cilpas šarnīri
- 7 Segmentu ieliktni
- 8 Aizslēgšanas tapa ar kontaktu
- 9 Marķējuma svītras
- 10 Atbloķēšanas svira

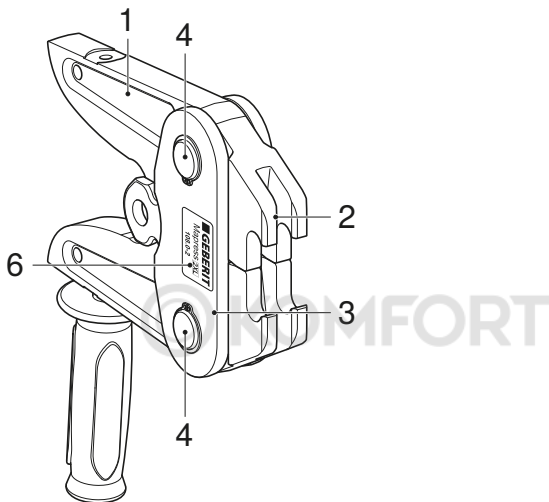
- 11 Centrēšanas plāksne
- 12 Savietojamības marķējums

Aizslēgšanas tapas stāvoklis fiksācijas mēlītē norāda uz presēšanas statusu:

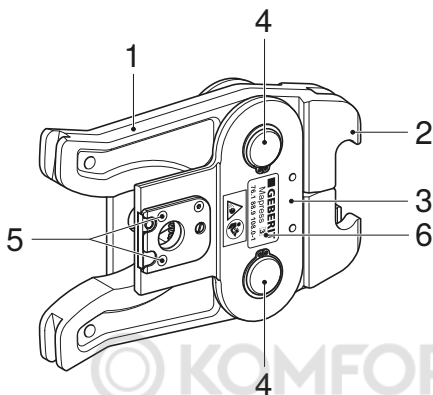
- Stāvoklis 1: presēšanas cilpa ir uzlikta
- Stāvoklis 2: savienojumam veikta sākotnējā presēšana
- Stāvoklis 3: savienojumam veikta galīgā presēšana



Geberit Mapress presēšanas adapteri [2XL] un [3]



Geberit Mapress presēšanas adapters [2XL], ZB 221 un ZB 222



Geberit Mapress presēšanas adaptors [3], ZB 323 un ZB 324

- 1 Knaibļu svira
- 2 Ķerpiņas
- 3 Atlöks
- 4 Knaibļu šarnīri
- 5 Elektrības kontakti
- 6 Savietojamības marķējums

Apkalpošana

Geberit presēšanas adaptera ievietošana presēšanas ierīcē



UZMANĪBU

Nenostiprinātiem Geberit presēšanas uzliktņiem krītot, var gūt traumas

- ▶ Ievietojot Geberit presēšanas uzliktņus (presēšanas kņabiles, presēšanas adapterus) instrumenta turētājā, turēt presēšanas ierīci stāvus.

IEVĒROJIET

Nepareizas pielietošanas radīti ierīces bojājumi

- ▶ Izmantot tikai tādus Geberit presēšanas uzliktņus (presēšanas kņabiles, presēšanas cilpas, presēšanas adapteri), kam ir tāds pats savietojamības marķējums kā presēšanas ierīcei.
- ▶ Geberit presēšanas adapterus ievietot presēšanas ierīcē atbilstoši aprakstam. → Skatīt attiecīgās presēšanas ierīces lietošanas pamācību.

Presēšana ar Geberit Mapress presēšanas cilpām [2XL] un [3], ø 76,1 un ø 88,9mm



BRĪDINĀJUMS

Nepareizi pielietojot vai izmantojot nodilušas vai bojātas presēšanas cilpas un adapterus, ir iespējams lidojošu atlūzu izraisīts traumu risks

- ▶ Presēšanas cilpas un presēšanas adapterus drīkst lietot tikai tad, ja tie ir nevainojamā tehniskā stāvoklī.
- ▶ Pārliecināties, ka izmantotais presēšanas adapters atbilst presēšanas cilpai.
- ▶ Pēc nepareizas vai noteikumiem neatbilstošas pielietošanas presēšanas cilpas un presēšanas adapterus vairs neizmanto, bet pārbaudīt pilnvarotā specializētā darbnīcā.
- ▶ Lietot piemērotus aizsardzības līdzekļus (aizsargbrilles, aizsargķiveri utt.).

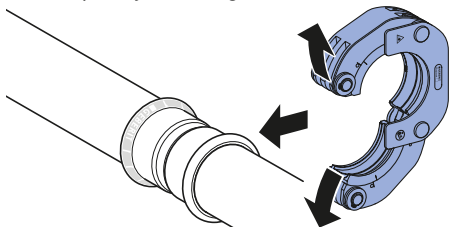
IEVĒROJIET

Nepareizas presēšanas radīts Geberit presēšanas uzliktņa bojājums

Nepareizi presējot var sabojāt Geberit presēšanas uzliktni.

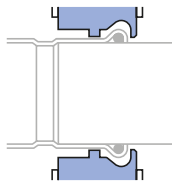
- ▶ Bojāto presēšanas uzliktni nomainiet un likvidējiet.
- ▶ Ja rodas aizdomas, ka presēšanas uzliktņi ir bojāti, nomainīt presēšanas uzliktņus un bojātos presēšanas uzliktņus nodot pārbaudei pilnvarotā specializētā darbnīcā.

- 1** Lai atvērtu Geberit presēšanas cilpu, cilpas segmentus atvilkt uz pretējām pusēm un aplikt presēšanas cilpu ap Geberit presējamo veidgabalu.



- 2** Pārbaudīt slīdsegmentu kustīgumu. Pārliecināties, ka slīdsegmenti ir kustīgi un, ka marķējumu svītras uz tiem un ieliktniem veido vienu līniju.

- 3** Pārliecināties, ka Geberit presēšanas cilpas presēšanas kontūra ir pareizi novietota uz Geberit presējamā veidgabala blīves.



- ✓ Presēšanas cilpa ir uzlikta pareizi, ja centrēšanas plāksne ir vērsta caurules virzienā.

- 4** Aizvērto Geberit presēšanas cilpu pagrieziet presēšanas stāvoklī.

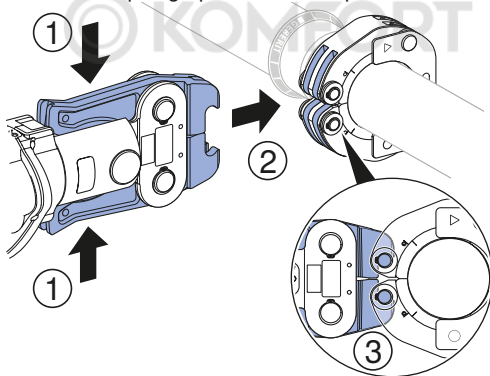
- 5** Lai atvērtu Geberit presēšanas adapteru ZB 323 vai ZB 221 saspīest kopā abas knaiņļu sviras.

IEVĒROJIET

Nepareizas Geberit presēšanas adapteru lietošanas radīti Geberit presēšanas cilpas bojājumi

- Pārliecināties, lai Geberit presēšanas adapteru ķepiņas vienmēr pilnībā aptvertu Geberit presēšanas cilpas tapas.

- 6** Geberit presēšanas adaptera ķepiņas iebīdīt Geberit presēšanas cilpas gropēs un iekārt tapās.



- 7** Atlaist abas knaiņļu sviras.



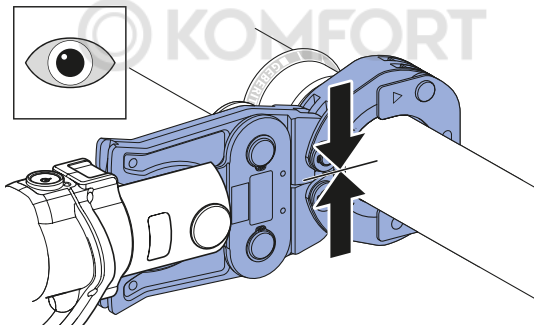
UZMANĪBU

Saspiešanas risks

- ▶ Netuvināt rokas Geberit presēšanas cilpai un presēšanas adapteram.

8 Presēt Geberit presējamo veidgabalu. Skatīt attiecīgās presēšanas ierīces lietošanas pamācību.

9 Pēc presēšanas pārbaudīt, vai Geberit presēšanas cilpa ir pilnīgi aizvērta.



IEVĒROJIET

Nehermētisks savienojums, kas radies nepareizas presēšanas rezultātā

- ▶ Pārlicināties, ka pēc presēšanas procesa presēšanas cilpa ir pilnībā aizvērta.
- ▶ Nepilnīgi aizvērtu Geberit presēšanas cilpu kopā ar presēšanas adapteru un presēšanas ierīci nodot pārbaudei autorizētā specializētā darbnīcā.
- ▶ Nomainīt nepareizi saspiesto savienojumu. To nedrīkst atkārtoti presēt.
- ▶ Ja pēc presēšanas procesa uz presēšanas fittinga izveidojas atstarpes, presēšanas cilpu kopā ar presēšanas adapteru pārbaudīt autorizētā specializētā darbnīcā.

-
- 10** Atvērt Geberit presēšanas adapteru un atbrīvot no Geberit presēšanas cilpas.



UZMANĪBU

Geberit presējamā fittinga asās malas var radīt traumas

Bojātas Geberit presējamās cilpas Geberit presējamajam fittingam var radīt asās malas.

- ▶ Izmantot tikai tehniski nevainojamas presēšanas cilpas, kam veikta tehniskā apkope.
- ▶ Pēc presēšanas procesa pārbaudīt, vai presējamajam fittingam nav asu malu un nepieciešamības gadījumā nomainīt presēšanas cilpu vai pārbaudīt autorizētā specializētā darbnīcā.

-
- 11** Atvērt un noņemt Geberit presēšanas cilpu.



Ja presēšanas savienojums nav pilnībā sapresēts, piemēram, elektroenerģijas padeves pārtraukuma gadījumā, tas ir jāpārpresē. To darot, nedrīkst noņemt vai grozīt Geberit presēšanas knaibles vai presēšanas cilpu. Atkārtotu presēšanu veic tāpat kā parasto presēšanu. Veicot atkārtotu presēšanu, presēšanas instruments pēc katras sākotnējās presēšanas var ilgstoši veikt tukšgaitu.

Presēšana ar Geberit Mapress presēšanas cilpām [2XL] un [3], ø 108mm



BRĪDINĀJUMS

Nepareizi pielietojot vai izmantojot nodilušas vai bojātas presēšanas cilpas un adapterus, ir iespējams lidojošu atlūzu izraisīts traumu risks

- ▶ Presēšanas cilpas un presēšanas adapterus drīkst lietot tikai tad, ja tie ir nevainojamā tehniskā stāvoklī.
- ▶ Pārliecināties, ka izmantotais presēšanas adapters atbilst presēšanas cilpai.
- ▶ Pēc nepareizas vai noteikumiem neatbilstošas pielietošanas presēšanas cilpas un presēšanas adapterus vairs neizmanto, bet pārbaudīt pilnvarotā specializētā darbnīcā.
- ▶ Lietot piemērotus aizsardzības līdzekļus (aizsargbrilles, aizsargķiveri utt.).

IEVĒROJIET

Nepareizas presēšanas radīts Geberit presēšanas uzliktņa bojājums

Nepareizi presējot var sabojāt Geberit presēšanas uzliktni.

- ▶ Bojāto presēšanas uzliktni nomainiet un likvidējiet.
- ▶ Ja rodas aizdomas, ka presēšanas uzliktņi ir bojāti, nomainīt presēšanas uzliktņus un bojātos presēšanas uzliktņus nodot pārbaudei pilnvarotā specializētā darbnīcā.



Presēšana ar Geberit presēšanas cilpu \varnothing 108mm notiek divos posmos ar diviem dažādiem presēšanas adapteriem:

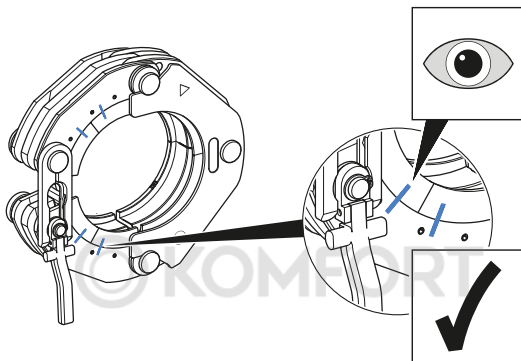
- Priekšpresēšana ar presēšanas cilpu un presēšanas adapteru ZB 323 ar savietojamības marķējumu **3** vai ZB 221 ar savietojamības marķējumu **2XL**
- Presēšana ar presēšanas cilpu un presēšanas adapteru ZB 324 ar savietojamības marķējumu **3** vai ZB 222 ar savietojamības marķējumu **2XL**

Ja presēšana veikta pareizi, presēšanas cilpu vairs nevar noņemt no presējamā fittinga.

1

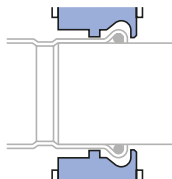
Lai atvērtu Geberit presēšanas cilpu, nospiež aizslēgšanas tapu un vienlaikus pie fiksējošās mēlītes atvilkt presēšanas cilpu uz abām pusēm.

- 2** Pārbaudīt slīdsegmentu kustīgumu. Pārliecināties, ka slīdsegmenti ir kustīgi un, ka marķējumu svītras uz tiem un ieliktniem veido vienu līniju.



- 3** Atvērto presēšanas cilpu novietot uz presējamā fitinga blīvējuma.

- 4** Pārlicināties, ka Geberit presēšanas cilpa presēšanas kontūra ir pareizi novietota uz Geberit presējamā veidgabala blīves.



- ✓ Presēšanas cilpa ir uzlikta pareizi, ja centrēšanas plāksne ir vērsta caurules virzienā.

- 5** Fiksējošo mēlīti uzstūmt uz aizslēgšanas tapas, līdz aizslēgšanas tapa fiksējas 1.pozīcijā un presēšanas cilpa stingri aptver presējamo fitingu.

- 6** Aizvērto Geberit presēšanas cilpu pagriezīt presēšanas stāvoklī.

- 7** Pārlicināties, ka atbloķēšanas svira un fiksējošā mēlīte veido vienu līniju.

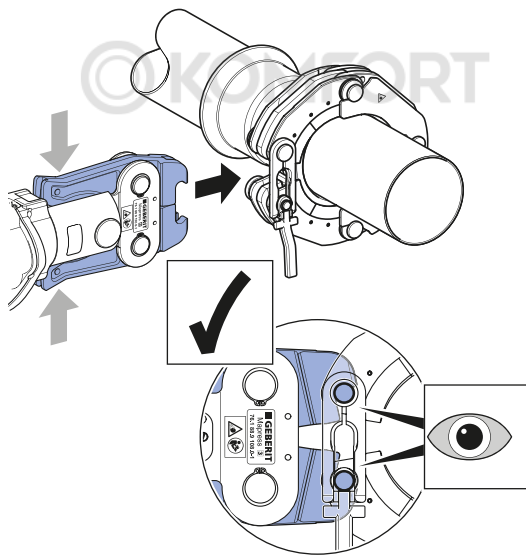
- 8** Lai atvērtu Geberit presēšanas adapteru ZB 323 vai ZB 221 saspīest kopā abas knaibļu sviras.

IEVĒROJIET

Nepareizas Geberit presēšanas adapteru lietošanas radīti Geberit presēšanas cilpas bojājumi

- ▶ Pārliecināties, lai Geberit presēšanas adapteru ķepiņas vienmēr pilnībā aptvertu Geberit presēšanas cilpas tapas.

- 9** Geberit presēšanas adaptera ķepiņas iebīdīt Geberit presēšanas cilpas gropēs un iekārt tapās. Pārliecināties, ka ķepiņas pilnībā aptver tapas.



10 Atlaist abas knaiņļu sviras.



UZMANĪBU

Saspiešanas risks

- ▶ Netuvināt rokas Geberit presēšanas cilpai un presēšanas adapteram.
-

11 Priekšpresēt Geberit presējamo veidgabalu. Skatīt attiecīgās presēšanas ierīces lietošanas pamācību.

- ✓ Aizslēgšanas tapa ir 2.pozīcijā.
-

12 Atvērt Geberit presēšanas adapteri un atbrīvot no presēšanas cilpas.

- ✓ Iepriekšējā presēšana ir pabeigta.
 - ✓ Presēšanas cilpu vairs nav iespējams noņemt.
 - ✓ Presēšanai nomainīt Geberit presēšanas adapteru.
-

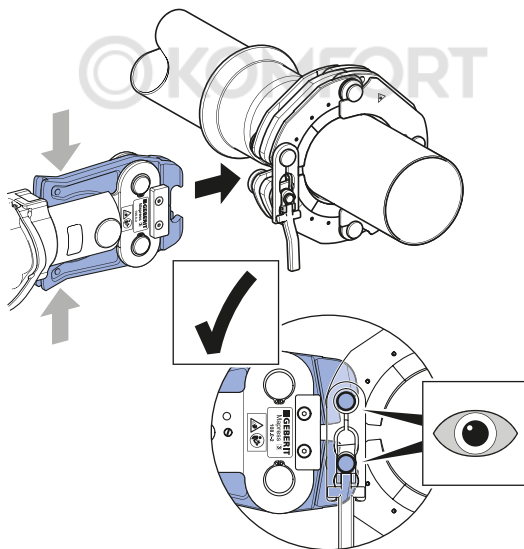
13 Lai atvērtu Geberit presēšanas adapteru ZB 324 vai ZB 222 saspieš kopā abas knaiņļu sviras.

IEVĒROJIET

Nepareizas Geberit presēšanas adapteru lietošanas radīti Geberit presēšanas cilpas bojājumi

- ▶ Pārliecināties, lai Geberit presēšanas adapteru ķepiņas vienmēr pilnībā aptvertu Geberit presēšanas cilpas tapas.

- 14** Geberit presēšanas adaptera ķepiņas iebīdīt Geberit presēšanas cilpas gropēs un iekārt tapās. Pārliecināties, ka ķepiņas pilnībā aptver tapas.



- 15** Atlaist abas knaiņu sviras.



UZMANĪBU

Saspiešanas risks

- ▶ Netuvināt rokas Geberit presēšanas cilpai un presēšanas adapteram.

16 Presēt Geberit presējamo veidgabalu. Skatīt attiecīgās presēšanas ierīces lietošanas pamācību.

- ✓ Aizslēgšanas tapa ir 3.pozīcijā.

17 Pēc presēšanas pārbaudīt, vai Geberit presēšanas cilpa ir pilnīgi aizvērta.

IEVĒROJIET

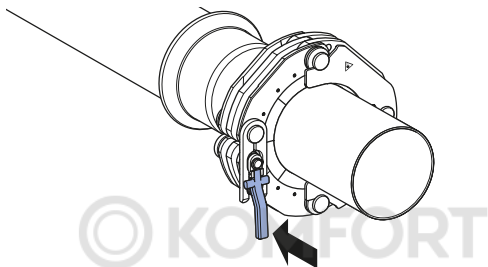
Nehermētisks savienojums, kas radies nepareizas presēšanas rezultātā

- ▶ Pārlicināties, ka pēc presēšanas procesa presēšanas cilpa ir pilnībā aizvērta.
- ▶ Nepilnīgi aizvērtu Geberit presēšanas cilpu kopā ar presēšanas adapteru un presēšanas ierīci nodot pārbaudei autorizētā specializētā darbnīcā.
- ▶ Nomainīt nepareizi saspiesto savienojumu. To nedrīkst atkārtoti presēt.
- ▶ Ja pēc presēšanas procesa uz presēšanas fittinga izveidojas atstarpes, presēšanas cilpu kopā ar presēšanas adapteru pārbaudīt autorizētā specializētā darbnīcā.

18 Atvērt presēšanas adapteru un atbrīvot no presēšanas cilpas.

19 Nospieš presēšanas cilpu atbrīvošanas sviru, lai atbloķētu aizslēgšanas tapu, un atbrīvotu presēšanas cilpas.

20 Presēšanas cilpas atvilkt vienu no otras.



✓ Aizslēgšanas tapa ir 1.pozīcijā.



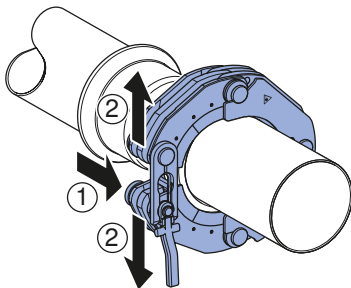
UZMANĪBU

Geberit presējamā fittinga asās malas var radīt traumas

Bojātas Geberit presējamās cilpas Geberit presējamajam fittingam var radīt asas malas.

- ▶ Izmantot tikai tehniski nevainojamas presēšanas cilpas, kam veikta tehniskā apkope.
- ▶ Pēc presēšanas procesa pārbaudīt, vai presējamajam fittingam nav asu malu un nepieciešamības gadījumā nomainīt presēšanas cilpu vai pārbaudīt autorizētā specializētā darbnīcā.

21 Iespiest aizslēgšanas tapu, presēšanas cilpas atvilkt vienu no otras un noņemt.





Ja presēšanas savienojums nav pilnībā sapresēts, piemēram, elektroenerģijas padeves pārtraukuma gadījumā, tas ir jāpārpresē. To darot, nedrīkst noņemt vai grozīt Geberit presēšanas kņabli vai presēšanas cilpu. Atkārtotu presēšanu veic tāpat kā parasto presēšanu. Veicot atkārtotu presēšanu, presēšanas instruments pēc katras sākotnējās presēšanas var ilgstoši veikt tukšgaitu.

Uzturēšana kārtībā

Geberit presēšanas uzliktņu tehniskās apkopes noteikumi

Drošības apsvērumu dēļ obligāti ievērot norādītos tehniskās apkopes intervālus un veikt tehniskās apkopes darbus. Tas attiecas arī uz saistošajiem presēšanas ierīču apkopes noteikumiem. Geberit presēšanas cilpas un presēšanas adapteri, kam neveic tehnisko apkopi vai to veic neatbilstoši, var izraisīt negadījumus un radīt traumas.

Obligāti ievērojiet tālāk aprakstītos tehniskās apkopes intervālus un veiciet norādītos tehniskās apkopes darbus:

Tehniskās apkopes intervāli	Apkopes darbs
<p>Regulāri, pirms lietošanas, darbdienu sākumā</p>	<ul style="list-style-type: none"> ▶ Pārbaudīt, vai Geberit presēšanas cilpai un presēšanas adapteram nav radušās ārējas nepilnības, jo īpaši bojājumi, plaisas materiālā un citas nolietojuma pazīmes. Bojājumu gadījumā nomainīt presēšanas cilpu un/vai adapteru vai novērst bojājumus autorizētā specializētā darbnīcā. • Presēšanas cilpa: <ul style="list-style-type: none"> – Presēšanas kontūram un savienojumiem uzsmidzināt BRUNOX® Turbo-Spray® un notīrīt ar drānu. – Notīrīt nogulsņējumus no presēšanas kontūra. – Pārbaudīt cilpas šarnīru un slīdsegmentu kustības vieglumu. Vajadzības gadījumā vairākkārt darbināt šarnīrus un segmentus, līdz kustības vieglums atkal ir atjaunots. • Presēšanas adapters: <ul style="list-style-type: none"> – Presēšanas adapteram uzsmidzināt BRUNOX® Turbo-Spray® un notīrīt ar drānu. – Pārbaudīt presēšanas adaptera knaibļu sviru un knaibļu šarnīru kustības vieglumu. Vajadzības gadījumā vairākkārt darbināt knaibļu sviras, līdz kustības vieglums atkal ir atjaunots.

Tehniskās apkopes intervāli	Apkopes darbs
Ik pēc 3000 presēšanas reizēm vai vēlākais pēc viena gada, ievērojot norādījumus uz apkopes uzlīmes	<ul style="list-style-type: none"> • Nodot presēšanas cilpas un presēšanas adapteru pilnvarotā specializētā darbnīcā, lai pārbaudītu nodiluma pakāpi.

Autorizētas specializētās darbnīcas

Autorizētu specializēto darbnīcu adreses varat uzzināt pie Geberit produkcijas izplatītāja.

Utilizācija

Geberit presēšanas uzliktņu likvidēšana

Geberit presēšanas uzliktņi ir izgatavoti no tērauda. Tādēļ nolietotus Geberit presēšanas uzliktņus (presēšanas knaibles, presēšanas cilpas, presēšanas adapterus) nedrīkst izmest nešķirotajos atkritumos. Tie jānodod noteikumiem atbilstīgai likvidācijai tieši uzņēmumam Geberit vai vietējā metāllūžņu pieņemšanas vietā.

Atbilstība

Geberit presēšanas uzliktņu atbilstības deklarācija



Geberit presēšanas uzliktņi (presēšanas knaibles, presēšanas adapteri, presēšanas cilpas) ir sistēmas sastāvdaļas un tiem nav savas atsevišķas atbilstības deklarācijas. Attiecīgās atbilstības deklarācijas ir pievienotas presēšanas ierīcēm.

Pagrindinės saugumo nuorodos

Naudojimas pagal nurodymus

Geberit Mapress presavimo kilpos ir apspaudžiančios replės naudojamos tik Geberit Mapress sistemos vamzdžiams ir presavimo jungtims presuoti.

Atliekant minėtus darbus Geberit Mapress presavimo kilpos ir apspaudžiančios replės naudojamos tik šiuose presavimo prietaisuose:

- Geberit presavimo prietaisuose, paženklintuose tuo pačiu suderinamumo ženklu,  arba  prietaisuose, kurie paženklinti kaip Geberit Mapress presavimo kilpos ir apspaudžiančios replės.
- Kitų gamintojų presavimo prietaisuose, kuriems Geberit yra išdavęs leidimą juos naudoti tvarkant Geberit Mapress sistemos vamzdžius ir presavimo jungtis. → Žr. Techninę informaciją „Su presavimo sistemomis Geberit FlowFit, Geberit Mepla, Geberit Mapress ir Geberit Volex suderinami presavimo prietaisai“.

Geberit nepatikrino, ar kiti presavimo prietaisai tinkami naudoti su Geberit Mapress presavimo kilpomis ir apspaudžiančiomis replėmis. Jeigu

naudojami presavimo prietaisai, kuriems būtina didelė spaudimo jėga, gerokai sutrumpėja presavimo kilpų ir apspaudžiančių replių eksploataavimo trukmė.

Leidžiama naudoti tik tas Geberit Mapress presavimo kilpas ir apspaudžiančias reples, kurių skersmuo tapatus naudojamų Geberit Mapress presavimo jungčių skersmeniui.

Naudojimas ne pagal nurodymus



ĮSPĖJIMAS

Pavojus susižaloti presavimo prietaisuose naudojant per didelę spaudimo jėgą

- ▶ Presavimo prietaisus naudokite tik pagal eksploataavimo nurodymus.

Geberit Mapress presavimo kilpos ir apspaudžiančios replės skirtos naudoti tik pagal šią naudojimo instrukciją. Bet koks kitas naudojimas – tai naudojimas ne pagal paskirtį, tuo metu galima pavojingai susižaloti arba žūti.

Geberit Mapress presavimo kilpų ir apspaudžiančių replių negalima naudoti šiose darbo mašinose:

- REMS Power-Press E
- REMS Power-Press 2000
- ROLLER'S Uni-Press E
- ROLLER'S Uni-Press 2000

Naudotojo kvalifikacija

Neįgijęs tinkamos kvalifikacijos naudotojas gali neatpažinti taikant presavimo procesą kylančio pavojaus arba jį įvertinti nepakankamai. Todėl naudotojas gali susižeisti arba sužeisti kitą asmenį.

- Geberit Mapress presavimo kilpas ir apspaudžiančias reples leidžiama naudoti tik vamzdyną montuojantiems kvalifikuotiems darbuotojams.
- Naudotojas turi būti supažindinamas su nacionalinėmis saugos taisyklėmis ir privalo jų laikytis.
- Naudotojui, kuris pirmą kartą dirba su Geberit presavimo kilpomis ir Geberit apspaudžiančiomis replėmis, saugų prietaiso naudojimą turi paaiškinti specialistas arba naudotojas turi išklausti specialią mokymo kursą.

Vykdykite nurodymus ir instrukcijas

Netinkamai laikantis saugumo nurodymų ir instrukcijų galima susižeisti.

- Prieš pradėdami dirbti perskaitykite visus presavimo prietaiso, Geberit presavimo kilpų ir Geberit apspaudžiančių replių saugumo nurodymus bei instrukcijas ir jų laikykitės.
- Susipažinkite su naudojamoms priemonėms taikomais saugumo nurodymais ir juos vykdykite.
- Visus saugumo nurodymus ir instrukcijas turėkite po ranka, kad galėtumėte pasinaudoti jais vėliau.

Apsisaugokite nuo sugedusių Geberit presavimo antgalių keliamo pavojaus



ĮSPĖJIMAS

Atskilusių atplaišų keliamas sužeidimo pavojus

- ▶ Dėvėkite apsauginius akinius ir apsauginį šalną.

Atliekant presavimo operaciją Geberit presavimo antgalius (presavimo reples, presavimo kilpas, apspaudžiančias reples) veikia didelės apkrovos, todėl jie nusidėvi. Naudojant sudilusius arba pažeistus Geberit presavimo antgalius galimi sunkūs sužalojimai ar net mirtis.

- Naudokite tik nepriekaištingos techninės būklės presavimo antgalius.
- Reguliariai atlikite presavimo antgalių techninę priežiūrą. → Žr. „Geberit presavimo antgalių techninės priežiūros taisyklės“, 69 puslapis.
- Presavimo antgalius laikykite sausoje patalpoje.
- Presavimo antgalius gabenkite transportavimo krepšiuose, kad jie būtų apsaugoti nuo smūginės apkrovos.
- Kiekvieną kartą prieš pradėdami dirbti su presavimo antgaliais ir baigę juos naudoti patikrinkite, ar jie nėra pažeisti ir ar nėra akivaizdžių jų defektų. Visų pirma patikrinkite, ar presavimo kontūro ir jungės medžiagos paviršiuje nėra įtrūkimų.
- Jei yra medžiagos paviršiaus įtrūkimų: Presavimo antgalius nedelsdami išbrokuokite, pažymėkite, kad jie sugedę, ir niekada jų nenaudokite.

Užtikrinkite, kad Geberit presavimo antgaliai nebūtų pažeidžiami presavimo operaciją atliekant ne pagal reikalavimus



ĮSPĖJIMAS

Naudojant netinkamus presavimo antgalius kyla sužalojimo pavojus

- ▶ Leidžiama naudoti tik tuos presavimo antgalius, kurie atitinka presavimo jungčių skersmenį.

Geberit presavimo antgaliai gali būti apgadinami, jeigu presavimas atliekamas nesilaikant reikalavimų arba jeigu juos naudojant kartu būtų presuojami svetimkūniai.

- Naudokite tik tas Geberit apspaudžiančias reples ir presavimo kilpas, kurios paženklintos tokiu pačiu suderinamumo ženklu.
- Presavimo antgalio neperkreipkite ant presavimo jungties.
- Apspaudžiančių replių žnyplėmis presavimo kilpą suimkite pagal reikalavimus.
- Jeigu kyla įtarimų, kad presavimo antgalis yra pažeistas, jį pakeiskite ir pažeistą presavimo antgalį pateikite patikrinti įgaliotosiems remonto dirbtuvėms.

Naudokite asmenines apsaugines priemones

Pritaikytų apsauginių priemonių nenaudojančius asmenis atskilusios Geberit presavimo antgalių nuoplaišos gali sunkiai sužaloti arba sukelti pavojų jų gyvybei.

- Atliekant presavimo operaciją privaloma dėvėti apsauginį šalną, apsauginius akinius ir avėti apsauginę avalynę.


Techninę priežiūrą ir remontą atlieka tik specializuotos remonto dirbtuvės

Dirbant su Geberit presavimo prietaisu ir Geberit su presavimo antgaliais, kurių techninė priežiūra nebuvo atlikta arba atlikta ne pagal reikalavimus, galima sunkiai susižaloti.

- Kita techninė priežiūra turi būti atliekama laikantis techninės priežiūros lipduke nurodyto termino.
- Techninę priežiūrą ir remontą atlieka tik įgaliotos specializuotos remonto dirbtuvės.
- Geberit presavimo prietaiso ir Geberit presavimo antgalių techninę priežiūrą atlikite pagal reikalavimus. → Žr. „Techninė priežiūra“, 69 puslapis.

Simbolių paaiškinimas

Instrukcijoje naudojami simboliai




Simbolis	Reikšmė
	ĮSPĖJIMAS Žymi pavojų, kurio nepaisant galima žūti ar būti sunkiai sužalotam.
	ATSARGIAI Žymi pavojų, kurio neišvengus galima susižaloti.
	DĖMESIO Žymi pavojų, kurio neišvengus gali būti padaryta turtinė žala.
	Nurodo papildomą informaciją.
	Nurodo, kad turi būti atlikta vizuali patikra.
	Nurodo tinkamą naudojimą.

LT

Simbolis	Reikšmė
2XL	Suderinamumo ženklas: nurodo suderinamo presavimo prietaiso naudojimą.
3	

 **KOMFORT**

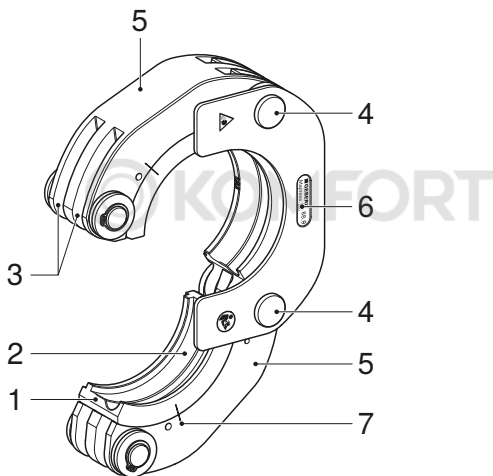
Simboliai ant gaminio

Simbolis	Reikšmė
	Atskilusių atplaišų keliamas pavojus.
	Prieš pradėdant naudoti Geberit presavimo antgalį būtina perskaityti saugumo nurodymus ir eksploataavimo instrukciją.
	Techninės priežiūros lipdukas: jame nurodytas artimiausios techninės priežiūros laikas.
2XL	Suderinamumo ženklas: nurodo suderinamo presavimo prietaiso naudojimą.
3	

Gaminio aprašymas

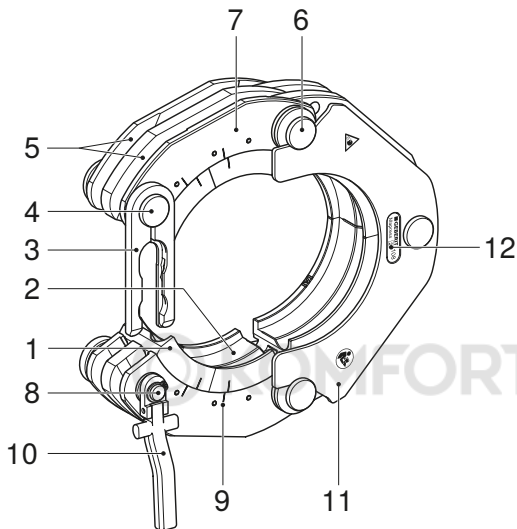
Geberit Mapress presavimo kilpos ir Geberit apspaudžiančios replės

Geberit Mapress presavimo kilpos [2XL] ir [3]



Geberit Mapress presavimo kilpa, \varnothing 76,1 ir \varnothing 88,9 mm

- 1 Slydimo segmentai
- 2 Presavimo kontūras
- 3 Grioveliai
- 4 Kilpos jungtys
- 5 Segmento įdėklai
- 6 Suderinamumo ženklas
- 7 Žymėjimo brūkšneliai



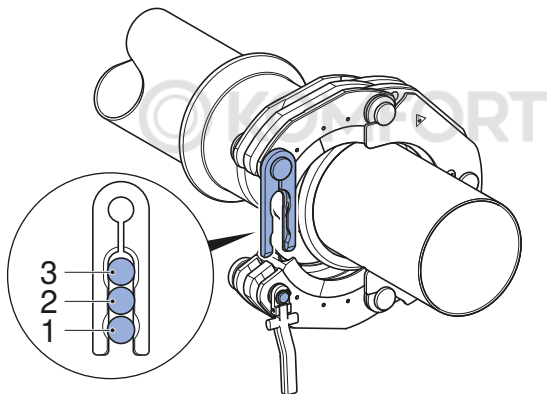
Geberit Mapress presavimo kilpa, \varnothing 108 mm

- 1 Slydimo segmentai
- 2 Presavimo kontūras
- 3 Fiksavimo aša
- 4 Varžtas ir kontaktas
- 5 Grioveliai
- 6 Kilpos jungtys
- 7 Segmento įdėklai
- 8 Fiksavimo varžtas su kontaktu
- 9 Žymėjimo brūkšneliai
- 10 Atblokavimo svirtis

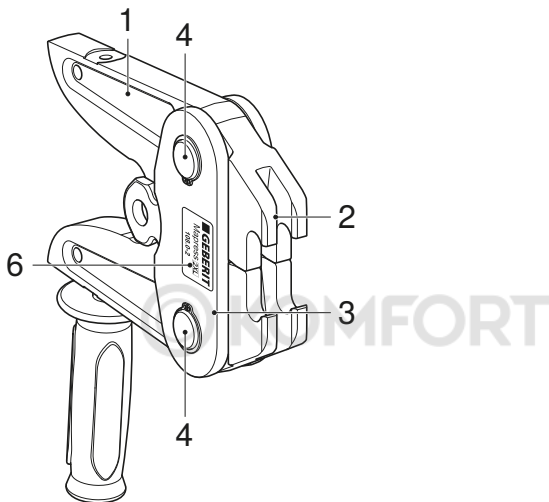
- 11 Centravimo plokštelė
- 12 Suderinamumo ženklas

Fiksavimo varžto padėtis fiksavimo ašyje rodo presavimo proceso statusą:

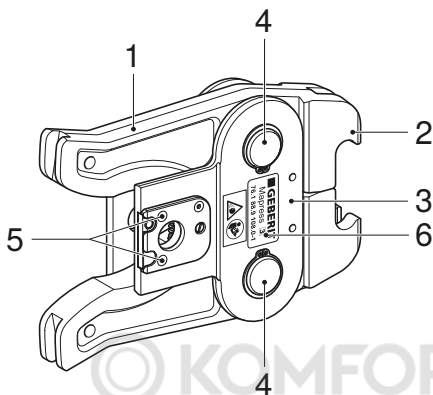
- 1-a padėtis: presavimo kilpa uždėta
- 2-a padėtis: jungtis yra iš anksto suspausta
- 3-a padėtis: jungtis yra iki galo suspausta



Geberit Mapress apspaudžiančios replės [2XL] ir [3]



Geberit Mapress apspaudžiančios replės [2XL], ZB 221 ir ZB 222



Geberit Mapress apspaudžiančios replės [3], ZB 323 ir ZB 324

- 1 Replių svirtis
- 2 Žnyplės
- 3 Jungė
- 4 Replių lankstai
- 5 Elektriniai kontaktai
- 6 Suderinamumo ženklas

Valdymas

Geberit apspaudžiančių replių įstatymas į presavimo prietaisą



ATSARGIAI

Nukritus nepritvirtintiems Geberit presavimo antgaliams kyla sužeidimo pavojus

- ▶ Geberit presavimo antgalius (presavimo replės, apspaudžiančios replės) įstatydami į įrankio laikiklį presavimo prietaisą laikykite stačiai.

DĖMESIO

Prietaiso pažeidimas jį naudojant ne pagal reikalavimus

- ▶ Leidžiama naudoti tik tuos Geberit presavimo antgalius (presavimo replės, presavimo kilpas, apspaudžiančias replės), kurie paženklinėti tokiu pačiu suderinamumo ženklu kaip presavimo prietaisas.

- ▶ Geberit apspaudžiančias replės į presavimo prietaisą įstatykite pagal aprašymą. → Žr. atitinkamo presavimo prietaiso eksploataavimo instrukciją.

Presavimas naudojant Geberit Mapress presavimo kilpą [2XL] ir [3], \varnothing 76,1 ir \varnothing 88,9 mm



ĮSPĖJIMAS

Sužalojimo pavojus dėl skriejančių atplyšusių nuolaužų netinkamai naudojant, taip pat dėl susidėvėjusių ar pažeistų presavimo kilpų ir apspaudžiančių replių

- ▶ Naudokite tik techninės būklės reikalavimus atitinkančias presavimo kilpas ir apspaudžiančias reples.
- ▶ Įsitikinkite, kad naudojamos apspaudžiančios replės atitinka presavimo kilpą.
- ▶ Presavimo kilpą ir apspaudžiančias reples panaudoję netinkamai ar nesilaikydami nurodymų, jų nebenaudokite ir patikrinkite jas įgaliotose dirbtuvėse.
- ▶ Naudokite tinkamas apsaugines priemones (apsauginius akinius, apsauginį šalną ir t. t.).

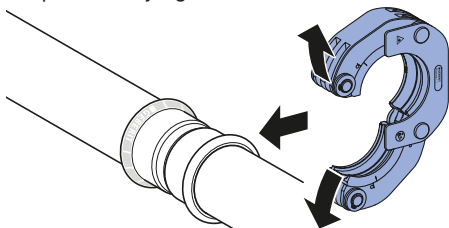
DĖMESIO

Geberit presavimo antgalių pažeidimas presavimą atliekant ne pagal reikalavimus

Presavimą atliekant ne pagal reikalavimus Geberit gali būti apgandinti presavimo antgaliai.

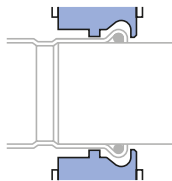
- ▶ Pažeistus presavimo antgalius pakeiskite ir išbrokuokite.
- ▶ Jeigu kyla įtarimų, kad presavimo antgalis yra pažeistas, jį pakeiskite ir pažeistą presavimo antgalį pateikite patikrinti įgaliotosioms remonto dirbtuvėms.

- 1** Norėdami atidaryti Geberit presavimo kilpą, jos elementus atitraukite vieną nuo kito ir Geberit presavimo kilpą uždėkite ant presavimo jungties.



- 2** Patikrinkite slydimo segmentų judumą. Įsitinkite, kad slydimo segmentai juda ir kad žymėjimo brūkšneliai ant slydimo segmentų ir įdėklų sudaro vieną liniją.

- 3** Įsitinkite, kad Geberit presavimo kilpos presavimo kontūras tinkamai uždėtas ant Geberit presavimo jungties presavimo išgaubimo.



- ✓ Presavimo kilpa uždėta teisingai, jei centravimo plokštelė nukreipta vamzdžio link.

- 4** Uždarytą Geberit presavimo kilpą pasukite į presavimo padėtį.

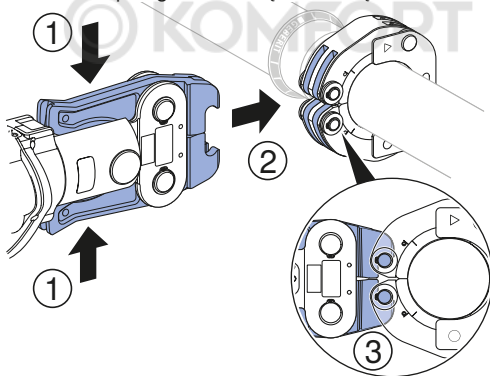
- 5** Norint atidaryti Geberit apspaudžiančias reples ZB 323 arba ZB 221, reikia suspausti abi replių svirtis.

DĖMESIO

Geberit presavimo kilpos apgadinimo pavojus dėl netinkamo Geberit apspaudžiančių replių naudojimo

- Patikrinkite, ar Geberit apspaudžiančių replių žnyplės visada iki galo apima Geberit presavimo kilpos varžtus.

- 6** Įveskite Geberit apspaudžiančių replių žnyplės į Geberit presavimo kilpos griovelius ir įkabinkite į varžtus.



- 7** Atleiskite abi replių svirtis.



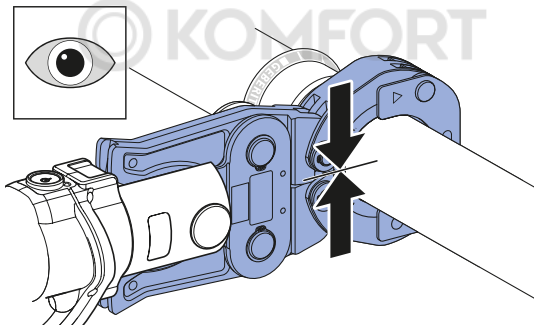
ATSARGIAI

Prispaudimo pavojus

- ▶ Rankas laikykite atokiai nuo Geberit presavimo kilpos ir apspaudžiančių replių.

8 Geberit presuojamą jungtį suspauskite. Susipažinkite su atitinkamo presavimo prietaiso eksploatavimo instrukcija.

9 Užbaigę presavimo procesą patikrinkite, ar Geberit presavimo kilpa buvo iki galo suspausta.



DĖMESIO

Nesandarus sujungimas dėl netinkamo presavimo

- ▶ Patikrinkite, ar baigus presuoti presavimo kilpa yra visiškai uždaryta.
- ▶ Ne visiškai uždarytą Geberit presavimo kilpą kartu su apspaudžiančiomis replėmis ir presavimo prietaisu dėl galimų apgadinimų paveskite patikrinti įgaliotosioms dirbtuvėms.
- ▶ Pakeiskite netinkamai apspausť jungtį. Jos papildomai presuoti neleidžiama.
- ▶ Po presavimo proceso ant presuojamos jungties susidarius atplaišoms, presavimo kilpą kartu su apspaudžiančiomis replėmis pateikite patikrinti įgaliotoms specializuotoms dirbtuvėms.

-
- 10** Geberit apspaudžiančias reples atidarykite ir nuimkite jas nuo Geberit presavimo kilpos.
-



ATSARGIAI

Įsipjovimo pavojus dėl aštrių Geberit presuojamos jungties kraštų

Naudojant defektines Geberit presavimo kilpas Geberit presuojamoje jungtyje gali susidaryti aštrių kraštų.

- ▶ Leidžiama naudoti tik techniškai tvarkingas ir prižiūrimas presavimo kilpas.
- ▶ Užbaigę presavimo operaciją patikrinkite, ar presuojamoje jungtyje nesusidarė aštrių kraštų, ir, jei reikia, pakeiskite presavimo kilpą arba kreipkitės į specializuotas dirbtuves, kad ją patikrintų.

-
- 11** Geberit presavimo kilpą atidarykite ir nuimkite.
-



Jeigu presuojama jungtis apspaudžiama ne iki galo, pvz., nutrūkus elektros energijos tiekimui, ją būtina presuoti papildomai. Šiuo atveju Geberit presavimo replės ar presavimo kilpos neturi būti nuimamos ar nusukamos. Papildomas presavimas atliekamas taip pat, kaip įprastas presavimas. Atliekant papildomą presavimą presavimo įrankis po pirminio presavimo gali didelį atstumą veikti tuščiąja eiga.

Presavimas naudojant Geberit Mapress presavimo kilpą [2XL] ir [3], \varnothing 108mm



ĮSPĖJIMAS

Sužalojimo pavojus dėl skriejančių atplyšusių nuolaužų netinkamai naudojant, taip pat dėl susidėvėjusių ar pažeistų presavimo kilpų ir apspaudžiančių replių

- ▶ Naudokite tik techninės būklės reikalavimus atitinkančias presavimo kilpas ir apspaudžiančias reples.
- ▶ Įsitikinkite, kad naudojamos apspaudžiančios replės atitinka presavimo kilpą.
- ▶ Presavimo kilpą ir apspaudžiančias reples panaudoję netinkamai ar nesilaikydami nurodymų, jų nebenaudokite ir patikrinkite jas įgaliotose dirbtuvėse.
- ▶ Naudokite tinkamas apsaugines priemones (apsauginius akinius, apsauginį šalną ir t. t.).

DĖMESIO

Geberit presavimo antgalių pažeidimas presavimą atliekant ne pagal reikalavimus

Presavimą atliekant ne pagal reikalavimus Geberit gali būti apgandinti presavimo antgaliai.

- ▶ Pažeistus presavimo antgalius pakeiskite ir išbrokuokite.
- ▶ Jeigu kyla įtarimų, kad presavimo antgalis yra pažeistas, jį pakeiskite ir pažeistą presavimo antgalį pateikite patikrinti įgaliotosioms remonto dirbtuvėms.



Presavimas naudojant Geberit \varnothing 108 mm presavimo kilpą atliekamas dviem etapais ir pasitelkus dvi skirtingas apspaudžiančias reples:

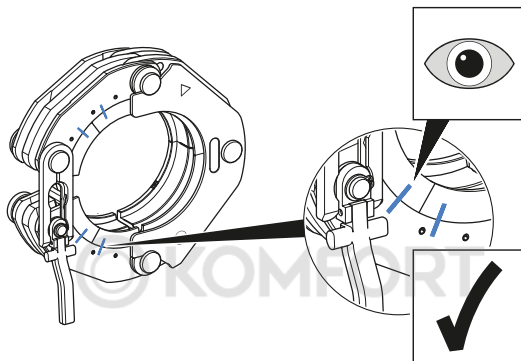
- Pirminis presavimas naudojant presavimo kilpą ir apspaudžiančias reples ZB 323 su suderinamumo ženklu **3** arba ZB 221 su suderinamumo ženklu **2XL**
- Baigiamasis presavimas naudojant presavimo kilpą ir apspaudžiančias reples ZB 324 su suderinamumo ženklu **3** arba ZB 222 su suderinamumo ženklu **2XL**

Užbaigus tinkamą pirminį apspaudimą, presavimo kilpos jau nebegalima nuimti nuo presavimo jungties.

1

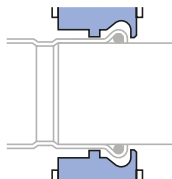
Norėdami atidaryti Geberit presavimo kilpą, įspauskite fiksavimo varžtą ir tuo pačiu metu presavimo kilpą už fiksavimo ąsos traukite į priešingas puses.

- 2** Patikrinkite slydimo segmentų judumą. Įsitikinkite, kad slydimo segmentai juda ir kad žymėjimo brūkšneliai ant slydimo segmentų ir įdėklų sudaro vieną liniją.



- 3** Uždėkite atidarytą presavimo kilpą ant presuojamos jungties išgaubimo.

- 4** Įsitikinkite, kad Geberit presavimo kilpos presavimo kontūras tinkamai uždėtas ant Geberit presavimo jungties presavimo išgaubimo.



- ✓ Presavimo kilpa uždėta teisingai, jei centravimo plokštelė nukreipta vamzdžio link.

- 5** Stumkite fiksavimo ašą ant fiksavimo varžto, kol jis užsifiksuos 1 padėtyje, o presavimo kilpa tvirtai apims presavimo jungtį.

- 6** Uždarytą Geberit presavimo kilpą pasukite į presavimo padėtį.

- 7** Įsitikinkite, kad atblokavimo svirtelė ir fiksavimo aša sudaro vieną liniją.

- 8** Norint atidaryti Geberit apspaudžiančias reples ZB 323 arba ZB 221 reikia suspausti abi replių svirtis.

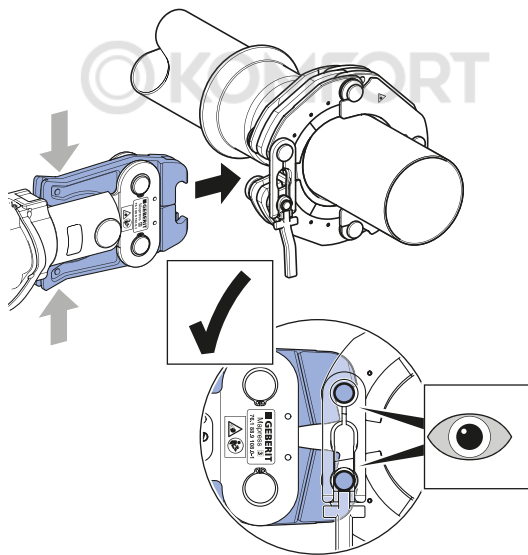
DĖMESIO

Geberit presavimo kilpos apgadinimo pavojus dėl netinkamo Geberit apspaudžiančių replių naudojimo

- ▶ Patikrinkite, ar Geberit apspaudžiančių replių žnyplės visada iki galo apima Geberit presavimo kilpos varžtus.

9

Įveskite Geberit apspaudžiančių replių žnyplės į Geberit presavimo kilpos griovelius ir įkabinkite į varžtus. Įsitikinkite, kad apspaudžiančių replių žnyplės iki galo apima varžtus.



10 Atleiskite abi replių svirtis.



ATSARGIAI

Prispaudimo pavojus

- ▶ Rankas laikykite atokiai nuo Geberit presavimo kilpos ir apspaudžiančių replių.
-

11 Atlikite pirminį Geberit presuojamos jungtį suspaudimą. Susipažinkite su atitinkamo presavimo prietaiso eksploataavimo instrukcija.

- ✓ Fiksavimo varžtas yra 2 padėtyje.
-

12 Atidarykite Geberit apspaudžiančias reples ir nuimkite jas nuo presavimo kilpos.

- ✓ Pirminis presavimas yra baigtas.
 - ✓ Presavimo kilpos nebegalima nuimti.
 - ✓ Galutiniam presavimui pakeiskite Geberit apspaudžiančias reples.
-

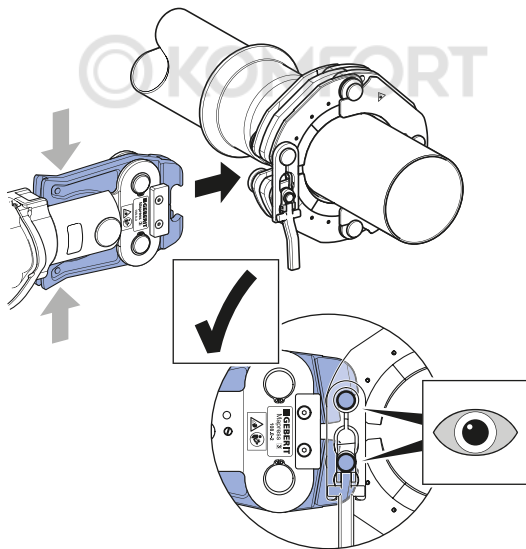
13 Norint atidaryti Geberit apspaudžiančias reples ZB 324 arba ZB 222 reikia suspausti abi replių svirtis.

DĖMESIO

Geberit presavimo kilpos apgadinimo pavojus dėl netinkamo Geberit apspaudžiančių replių naudojimo

- ▶ Patikrinkite, ar Geberit apspaudžiančių replių žnyplės visada iki galo apima Geberit presavimo kilpos varžtus.

- 14** Įveskite Geberit apspaudžiančių replių žnyplės į Geberit presavimo kilpos griovelius ir įkabinkite į varžtus. Įsitikinkite, kad apspaudžiančių replių žnyplės iki galo apima varžtus.



- 15** Atleiskite abi replių svirtis.



ATSARGIAI

Prispaudimo pavojus

- ▶ Rankas laikykite atokiai nuo Geberit presavimo kilpos ir apspaudžiančių replių.

16 Geberit presuojamą jungtį suspauskite. Susipažinkite su atitinkamo presavimo prietaiso eksploataavimo instrukcija.

- ✓ Fiksavimo varžtas yra 3 padėtyje.

17 Užbaigę presavimo procesą patikrinkite, ar Geberit presavimo kilpa buvo iki galo suspausta.

DĖMESIO

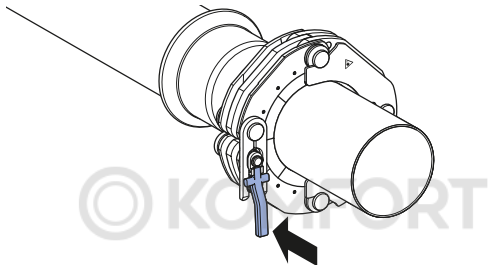
Nesandarus sujungimas dėl netinkamo presavimo

- ▶ Patikrinkite, ar baigus presuoti presavimo kilpa yra visiškai uždaryta.
- ▶ Ne visiškai uždarytą Geberit presavimo kilpą kartu su apspaudžiančiomis replėmis ir presavimo prietaisu dėl galimų apgadinimų paveskite patikrinti įgaliotosioms dirbtuvėms.
- ▶ Pakeiskite netinkamai apspaustą jungtį. Jos papildomai presuoti neleidžiama.
- ▶ Po presavimo proceso ant presuojamos jungties susidarius atplaišoms, presavimo kilpą kartu su apspaudžiančiomis replėmis pateikite patikrinti įgaliotoms specializuotoms dirbtuvėms.

18 Atidarykite apspaudžiančias reples ir nuimkite jas nuo presavimo kilpos.

-
- 19** Kad atblokuotumėte fiksavimo varžtą ir atlaisvintumėte presavimo kilpą, atblokavimo svirtelę spauskite link presavimo kilpos.
-

- 20** Atsekite presavimo kilpą.



- ✓ Fiksavimo varžtas yra 1 padėtyje.



ATSARGIAI

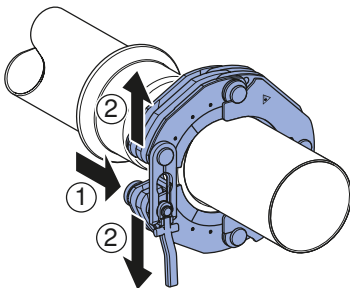
Įsipjovimo pavojus dėl aštrių Geberit presuojamos jungties kraštų

Naudojant defektines Geberit presavimo kilpas Geberit presuojamoje jungtyje gali susidaryti aštrių kraštų.

- ▶ Leidžiama naudoti tik techniškai tvarkingas ir prižiūrimas presavimo kilpas.
- ▶ Užbaigę presavimo operaciją patikrinkite, ar presuojamoje jungtyje nesudarė aštrių kraštų, ir, jei reikia, pakeiskite presavimo kilpą arba kreipkitės į specializuotas dirbtuves, kad ją patikrintų.

21

Įspauskite fiksavimo varžtą, atsekite ir nuimkite presavimo kilpą.





Jeigu presuojama jungtis apspaudžiama ne iki galo, pvz., nutrūkus elektros energijos tiekimui, ją būtina presuoti papildomai. Šiuo atveju Geberit presavimo replės ar presavimo kilpos neturi būti nuimamos ar nusukamos. Papildomas presavimas atliekamas taip pat, kaip įprastas presavimas. Atliekant papildomą presavimą presavimo įrankis po pirminio presavimo gali didelį atstumą veikti tuščiąja eiga.

Techninė priežiūra

Geberit presavimo antgalių techninės priežiūros taisyklės

Saugumo sumetimais privaloma laikytis toliau nurodytų techninės priežiūros intervalų ir atlikti techninės priežiūros darbus. Ši nuostata galioja taip pat laikantis privalomų presavimo prietaiso techninės priežiūros taisyklių. Dirbant su Geberit presavimo kilpomis ir apspaudžiančiomis replėmis, kurių techninė priežiūra nebuvo atlikta arba atlikta ne pagal reikalavimus, galima sunkiai susižaloti. Privaloma griežtai laikytis toliau nurodytų techninės priežiūros intervalų ir atlikti išvardytus techninės priežiūros darbus:

Techninės priežiūros intervalas	Techninės priežiūros darbai
<p>Reguliariai, prieš naudojimą, darbo dienos pradžioje</p>	<ul style="list-style-type: none"> ▶ Patikrinkite Geberit presavimo kilpą ir apspaudžiančias reples, ar nėra išorinių defektų, ypač apgadinimų, medžiagos įtrūkimų, rūdžių ir kitų nusidėvėjimo požymių. Jei aptikote trūkumą, presavimo kilpą ar apspaudžiančias reples pakeiskite arba atiduokite jas įgaliojusioms dirbtuvėms, kad šie trūkumai būtų pašalinti. • Presavimo kilpa: <ul style="list-style-type: none"> – Presavimo kontūrą ir jungtis apipurškite BRUNOX® Turbo-Spray® ir nuvalykite šluoste. – Pašalinkite ant presavimo kontūro susikaupusias nuosėdas. – Patikrinkite kilpos jungties ir slydimo elementų eigos paslankumą. Jeigu būtina, jungtis ir elementus spaudinėkite tol, kol bus atkurtas jų eigos paslankumas. • Apspaudžiančios replės: <ul style="list-style-type: none"> – Visas apspaudžiančių replių dalis apipurškite BRUNOX® Turbo-Spray® ir nuvalykite šluoste. – Patikrinkite apspaudžiančių replių svirčių ir jų elementų paslankumą. Jeigu būtina, replių svirtis spaudinėkite tol, kol bus atkurtas jų eigos paslankumas.

Techninės priežiūros intervalas	Techninės priežiūros darbai
Kaskart po atliktų 3 000 presavimo operacijų arba ne vėliau kaip po vieno metų, atsižvelgdami į techninės priežiūros plokštelėje pateiktus duomenis	<ul style="list-style-type: none"> Įgaliotoms specializuotoms dirbtuvėms paveskite patikrinti presavimo kilpos ir apspaudžiančių replių nusidėvėjimo lygį.

Paskirtosios specializuotos remonto dirbtuvės

Įgaliotųjų dirbtuvių adresus galite gauti iš „Geberit“ produkcijos platinimo bendrovių.

Šalinimas

Geberit presavimo antgalių šalinimas

Geberit presavimo antgaliai pagaminti iš plieno. Todėl panaudotų Geberit presavimo antgalių (presavimo replių, presavimo kilpų, apspaudžiančių replių) neleidžiama šalinti su kitomis atliekomis. Jie turi būti šalinami juos tinkamai perduodant Geberit arba į vietinę metalo laužo surinkimo vietą.

Atitiktis

Geberit deklaracija dėl presavimo antgalių atitikties

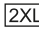

Geberit presavimo antgaliai (presavimo replės, presavimo kilpos, apspaudžiančios replės) yra sistemos dalis ir jiems atskira atitikties deklaracija nereikalinga. Atitinkama atitikties deklaracija pateikta dėl presavimo prietaisų.

Основни инструкции за безопасност

Употреба по предназначение

Притискащите клупове и междинните скоби Geberit Mapress са предназначени единствено за притискане на системни тръби и прес фитинги Geberit Mapress.

При това Geberit Mapress притискащи клупове и междинни скоби могат да се използват само в следните уреди за прес сглобка:

- уреди за прес сглобка Geberit, обозначени със същия знак за съответствие  или  както притискащите клупове и междинните скоби Geberit Mapress.
- уреди за прес сглобка на други производители, разрешени от Geberit за обработката на системни тръби и прес фитинги Geberit Mapress. → Вижте Техническа информация „Съвместими уреди за прес сглобка за прес системите Geberit FlowFit, Geberit Mepla, Geberit Mapress и Geberit Volex“.

Други уреди за прес сглобка не са проверени от Geberit за пригодност за притискащите клупове и междинните скоби Geberit Mapress.

Употребата на уреди за прес сглобка с твърде голяма сила на притискане може значително да съкрати срока на експлоатация на притискащите клупове и на междинните скоби. Използвайте само притискащи клупове и междинни скоби Geberit Mapress, които съответстват на диаметъра на обработвания прес фитинг Geberit Mapress.

Употреба не по предназначение



ПРЕДУПРЕЖДЕНИЕ

Опасност от нараняване при употреба в уреди за прес сглобки с твърде голяма сила на притискане

- ▶ Използвайте само уреди за прес сглобка в съответствие с употребата по предназначение.

Притискащите клупове и междинните скоби Geberit Mapress са предназначени единствено за употреба в съответствие с настоящото ръководство за експлоатация. Всякаква друга употреба се счита за несъобразена с предназначението и може да причини тежки наранявания или смърт.

Притискащите клупове и междинните скоби Geberit Mapress не са предназначени за употреба в следните задвижващи машини:

- REMS Power-Press E
- REMS Power-Press 2000
- ROLLER'S Uni-Press E
- ROLLER'S Uni-Press 2000

Квалификация на потребителя

При липса на съответно образование/обучение потребителите може да не разпознаят или да не преценят правилно рисковете, произтичащи от процеса на притискане. С това те могат да причинят наранявания на себе си или на други лица.

- Притискащите клупове и междинните скоби Geberit Mapress могат да се използват единствено от специалисти по тръбни инсталации.
- Потребителите трябва да са запознати със специфичните за страната инструкции за безопасност и да ги прилагат.

- Потребители, които работят за пръв път с притискащи клупове Geberit и междинни скоби Geberit, трябва да бъдат инструктирани от специалист относно безопасната работа или да участват в специален курс на обучение.

Следвайте инструкциите и указанията

Пропуски при спазването на инструкциите за безопасност и указания могат да предизвикат наранявания.

- Преди въвеждане в експлоатация прочетете и вземете предвид всички инструкции за безопасност и указания за употреба на уреда за прес сглобка, на притискащия клуп Geberit и междинната скоба Geberit.
- Прочетете и вземете под внимание инструкциите за безопасност на използваните при експлоатацията средства.
- Съхранявайте всички инструкции за безопасност и указания за в бъдеще.

Избягвайте опасности от дефектни притискащи накрайници Geberit



ПРЕДУПРЕЖДЕНИЕ

Опасност от наранявания от летящи отчупени парчета

- ▶ Носете защитни очила и защитен шлем.

В процеса на притискане притискащите накрайници Geberit (притискащи скоби, притискащи клупове, междинни скоби) са изложени на големи сили и се износват.

Употребата на износени или дефектни притискащи накрайници Geberit може да причини тежки наранявания или смърт.

- Употребявайте притискащите накрайници само в технически безупречно състояние.
- Редовно извършвайте поддръжка на притискащите накрайници. → Вижте „Правила за техническа поддръжка на притискащи накрайници Geberit“, страница 104.
- Съхранявайте притискащите накрайници само в сухи помещения.

- Транспортирайте притискащите накрайници в куфари за транспорт, защитени от удар.
- Редовно проверявайте притискащите накрайници преди и след всяка употреба за наличие на дефекти и повреди. Проверявайте по-конкретно за повърхностни пукнатини в материала в контура на притискане и на фланците.
- При повърхностни пукнатини в материала: бракувайте незабавно притискащите накрайници, обозначете ги като дефектни и не ги използвайте повече.

Избягвайте повреда на притискащите накрайници Geberit вследствие на неправилно притискане



ПРЕДУПРЕЖДЕНИЕ

Опасност от наранявания при употреба на неправилни притискащи накрайници

- ▶ Използвайте само притискащи накрайници, които съответстват на диаметъра на обработвания прес фитинг.

Притискащите накрайници Geberit могат да бъдат повредени при неправилно притискане или употреба, като например при притискане заедно с чужди тела.

- Използвайте само междинни скоби и притискащи клупове Geberit, които са обозначени с еднакъв знак за съответствие.
- Не слагайте накриво притискащите накрайници върху прес фитинга.
- Закачете правилно зъбците на междинната скоба в притискащия клуп.
- При съмнение за дефект на притискащия накрайник го сменете и предайте повредения притискащ накрайник за проверка от оторизиран сервиз.

Употребявайте лични предпазни средства

Без подходящи предпазни средства хора могат да бъдат тежко ранени или да загинат от летящи отчупени парчета от притискащите накрайници Geberit.

- По време на процеса на притискане носете защитен шлем, защитни очила и защитни обувки.



Поддръжка и ремонти - само от сервиси




Уреди за прес сглобка Geberit и притискащи крайници Geberit, които не се поддържат или се поддържат непрофесионално, могат да причинят тежки злополуки.

- Задължително спазвайте датата на следващата поддръжка, посочена върху сервизния етикет.
- Извършването на поддръжка и ремонти трябва да се възлага само на оторизирани сервиси.
- Поддържайте уреда за прес сглобка Geberit и притискащите крайници Geberit в съответствие с изискванията. → Вижте „Ремонт“, страница 104.

Обяснение на символите






Символи в ръководството

Символ	Значение
	ПРЕДУПРЕЖДЕНИЕ Означава опасност, която може да доведе до смърт или сериозни наранявания, ако не бъде избегната.
	ВНИМАНИЕ Означава опасност, която може да доведе до наранявания, ако не бъде избегната.
	ВНИМАНИЕ Означава опасност, която може да доведе до материални щети, ако не бъде избегната.
	Указва допълнителна информация.
	Означава, че трябва да се извърши визуален контрол.

Символ	Значение
	Указание за правилната употреба.
	Знак за съответствие: указва за употребата на съвместими уреди за прес сглобка.
	

© KOMFORT

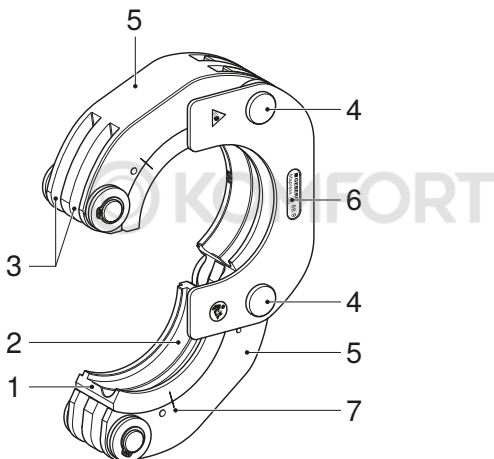
Символи върху продукта

Символ	Значение
	Опасност от отхвърчащи отчупени парчета.
	Прочетете приложените инструкции за безопасност и ръководството преди въвеждане в експлоатация и ползване на притискащия крайник Geberit.
	Сервизен етикет: посочва момента на следващата техническа поддръжка.
	Знак за съответствие: указва за употребата на съвместими уреди за прес сглобка.
	

Описание на продукта

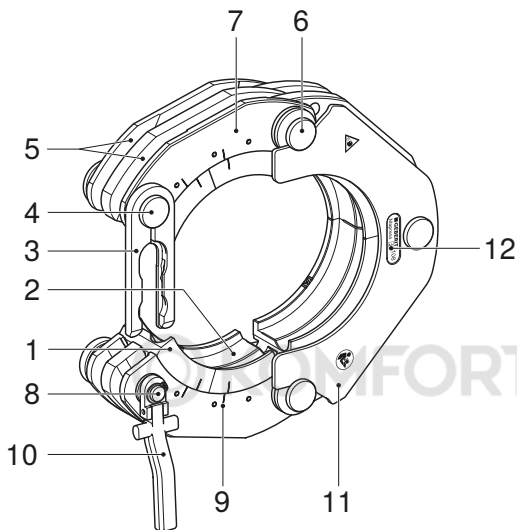
Конструкция на притискащи клупове Geberit Mapress и на междинни скоби Geberit

Притискащи клупове Geberit Mapress [2XL] и [3]



Фигура 1: Притискащ клуп Geberit Mapress \varnothing 76,1 и \varnothing 88,9 mm

- 1 Плъзгащи сегменти
- 2 Контур на притискане
- 3 Канали
- 4 Шарнири на клуповете
- 5 Черупки на сегментите
- 6 Знак за съответствие
- 7 Маркиращи линии



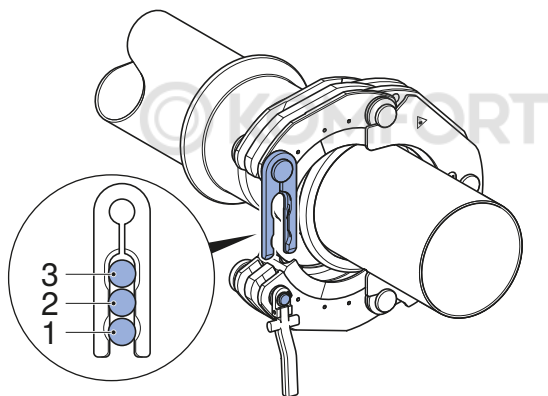
Фигура 2: Притискащ клуп Geberit Mapress \varnothing 108 mm

- 1 Плъзгачи сегменти
- 2 Контур на притискане
- 3 Блокираща планка
- 4 Болт и контакт
- 5 Канали
- 6 Шарнири на клуповете
- 7 Черупки на сегментите
- 8 Блокиращ болт с контакт
- 9 Маркиращи линии
- 10 Освобождаващ лост

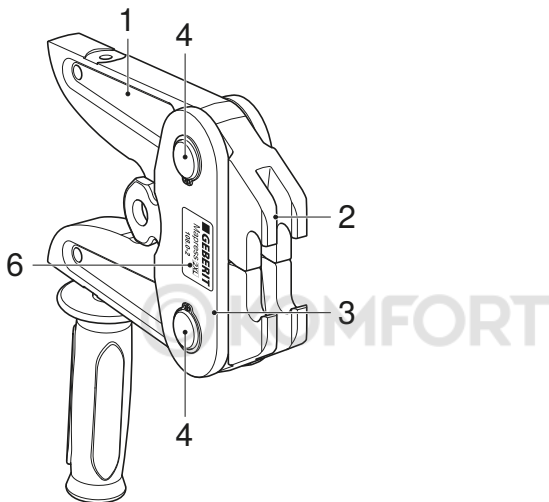
- 11 Центрираща пластина
- 12 Знак за съответствие

Позицията на блокиращия болт в блокиращата планка посочва статуса на процеса на пресоване:

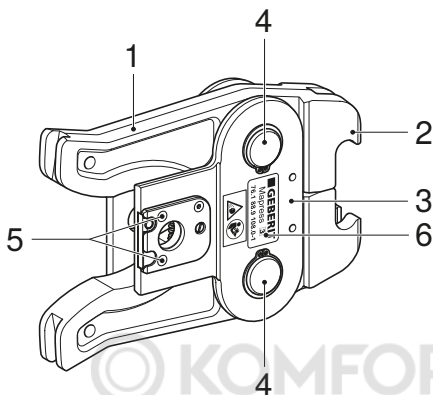
- позиция 1: притискащият клуп е поставен
- позиция 2: връзката е предварително притисната
- позиция 3: връзката е притисната до готовност



Междинни скоби Geberit Mapress [2XL] и [3]



Фигура 3: Междинна скоба Geberit Mapress [2XL], ZB 221 и ZB 222



Фигура 4: Междинна скоба Geberit Mapress [3], ZB 323 и ZB 324

- 1 Лост на скобата
- 2 Зъбец
- 3 Фланец
- 4 Шарнири на скобите
- 5 Електрически контакти
- 6 Знак за съответствие

Функциониране

Поставяне на междинната скоба Geberit в уреда за прес сглобка



ВНИМАНИЕ

Опасност от нараняване поради падане на необезопасените притискащи накрайници Geberit

- ▶ При поставяне на притискащите накрайници Geberit (притискащи скоби, междинни скоби) в поставката за инструмент дръжте уреда за прес сглобка изправен.

ВНИМАНИЕ

Повреди по уреда вследствие на неправилна употреба

- ▶ Използвайте само притискащи накрайници Geberit (притискащи скоби, притискащи клупове, междинни скоби), които носят същия знак за съответствие, както уредът за прес сглобка.
-
- ▶ Поставете междинната скоба Geberit в уреда за прес сглобка в съответствие с описанието. → Вижте ръководството за потребителя за съответния уред за прес сглобка.

Притискане с притискащ клуп Geberit Mapress [2XL] и [3], \varnothing 76,1 и \varnothing 88,9 mm



ПРЕДУПРЕЖДЕНИЕ

Опасност от нараняване поради хвърчащи отломки при неправилна употреба, както и при употреба на износени или повредени притискащи клупове и междинни скоби

- ▶ Употребявайте притискащите клупове и междинните скоби само в технически безупречно състояние.
- ▶ Уверете се, че употребяваната междинна скоба е подходяща за притискащия клуп.
- ▶ След неправилна употреба или употреба не по предназначение не използвайте повече притискащия клуп и междинната скоба, а ги предайте за проверка от оторизиран сервиз.
- ▶ Носете подходящи лични предпазни средства (защитни очила, защитен шлем и т. н.).

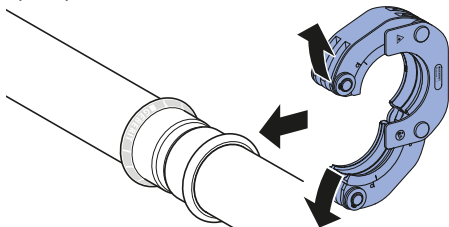
ВНИМАНИЕ

Повреда на притискащите клупове Geberit вследствие на неправилно притискане

Неправилно притискане може да повреди притискащите накрайници Geberit.

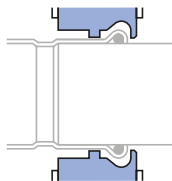
- ▶ Сменете и бракувайте повредените притискащи накрайници.
- ▶ При съмнение за повреда на притискащите накрайници ги сменете и предайте за проверка от оторизиран сервиз.

- 1** За отваряне на притискащия клуп Geberit раздалечете сегментите на клупа и положете притискащия клуп около прес фитинга Geberit.



- 2** Проверете движението на плъзгащите сегменти. Уверете се, че плъзгащите сегменти са подвижни и маркиращите линии върху плъзгащите сегменти и втулките образуват линия.

- 3** Уверете се, че контурът на притискане на притискащия клуп Geberit е правилно позициониран върху издатината на прес фитинга Geberit.



- ✓ Притискащият клуп е поставен правилно, когато центриращата пластина сочи по посока на тръбата.

- 4** Завъртете затворения притискащ клуп Geberit в позиция за притискане.

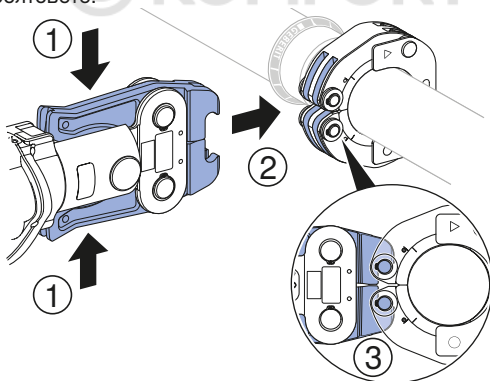
- 5** За отваряне на междинната скоба Geberit ZB 323 или ZB 221 натиснете двата лоста на скобата един към друг.

ВНИМАНИЕ

Повреда на притискащия клуп Geberit при неправилна употреба на междинната скоба Geberit

- ▶ Уверете се, че зъбците на междинната скоба Geberit винаги обхващат изцяло болтовете на притискащия клуп Geberit.

- 6** Въведете зъбците на междинната скоба Geberit в каналите на притискащия клуп Geberit и ги закачете в болтовете.



- 7** Пуснете двата лоста на скобата.



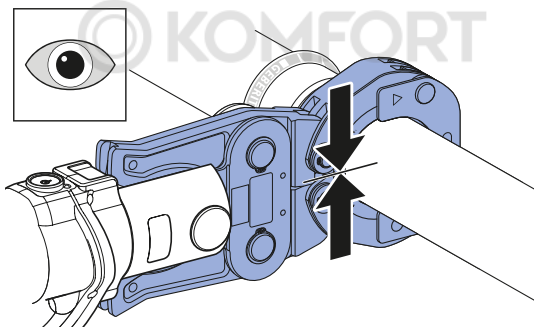
ВНИМАНИЕ

Опасност от премазване

- ▶ Дръжте ръцете си далеч от притискащия клуп и междинната скоба Geberit.

8 Притиснете прес фитинга Geberit. Вижте ръководството за потребителя за съответния уред за прес сглобка.

9 След процеса на притискане проверете дали притискащият клуп Geberit е напълно затворен.



ВНИМАНИЕ

Неплътна връзка поради неправилно притискане

- ▶ Уверете се, че по време на притискането притискащият клуп е напълно затворен.
- ▶ Ако притискащият клуп Geberit не е напълно затворен, предайте го заедно с междинната скоба и уреда за прес сглобка за проверка за повреда от оторизиран сервис.
- ▶ Сменете неправилно притиснатата връзка. Тя не може да се притиска допълнително.
- ▶ При образуване на мустаци на притискания фитинг, след процеса на притискане предайте притискащия клуп заедно с междинната скоба за проверка от оторизиран сервис.

-
- 10** Отворете междинната скоба Geberit и я освободете от притискащия клуп Geberit.



ВНИМАНИЕ

Опасност от порязване поради остри краища на прес фитинга Geberit

Дефектни притискащи клупове Geberit могат да доведат до образуване на остри краища на прес фитинга Geberit.

- ▶ Използвайте само технически изправни и поддържани притискащи клупове.
- ▶ След процеса на притискане проверете прес фитинга за остри краища и при необходимост сменете притискащия клуп или го предайте за проверка от оторизиран сервиз.

11

Отворете притискащия клуп Geberit и го свалете.



Когато дадено прес съединение не е притиснато напълно, например при проблем със захранването, трябва да бъде притиснато допълнително. При това притискащата скоба Geberit или притискащият клуп не трябва да се сваля или завърта. Допълнително притискане се изпълнява като обикновено притискане. При допълнителното притискане инструментът за прес сглобка в зависимост от предварителното притискане може да направи голям празен ход.

Притискане с притискащ клуп Geberit Mapress [2XL] и [3], \varnothing 108 mm



ПРЕДУПРЕЖДЕНИЕ

Опасност от нараняване поради хвърчащи отломки при неправилна употреба, както и при употреба на износени или повредени притискащи клупове и междинни скоби

- ▶ Употребявайте притискащите клупове и междинните скоби само в технически безупречно състояние.
- ▶ Уверете се, че употребяваната междинна скоба е подходяща за притискащия клуп.
- ▶ След неправилна употреба или употреба не по предназначение не използвайте повече притискащия клуп и междинната скоба, а ги предайте за проверка от оторизиран сервиз.
- ▶ Носете подходящи лични предпазни средства (защитни очила, защитен шлем и т. н.).

ВНИМАНИЕ

Повреда на притискащите клупове Geberit вследствие на неправилно притискане

Неправилно притискане може да повреди притискащите накрайници Geberit.

- ▶ Сменете и бракувайте повредените притискащи накрайници.
- ▶ При съмнение за повреда на притискащите накрайници ги сменете и предайте за проверка от оторизиран сервиз.



Притискането с притискач клуп Geberit \varnothing 108 mm се извършва на две стъпки с две различни междинни скоби:

- предварително притискане с притискач клуп и междинна скоба ZB 323 със знак за съответствие **3** или ZB 221 със знак за съответствие **2XL**
- притискане до готовност с притискач клуп и междинна скоба ZB 324 със знак за съответствие **3** или ZB 222 със знак за съответствие **2XL**

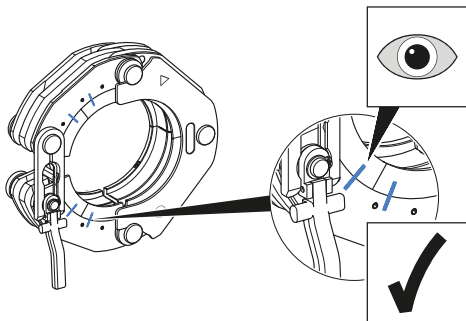
След правилно предварително притискане притискащият клуп вече не може да се свали от прес фитинга.

1

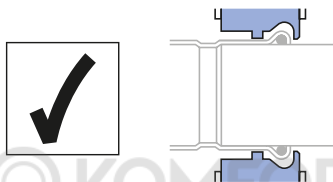
За отваряне на притискащия клуп Geberit натиснете блокиращия болт и едновременно изтеглете притискащия клуп от блокиращата планка.

2

Проверете движението на плъзгащите сегменти. Уверете се, че плъзгащите сегменти са подвижни и маркиращите линии върху плъзгащите сегменти и втулките образуват линия.



- 3** Поставете отворения притискащ клуп върху удебелението на пресования фитинг.
- 4** Уверете се, че контурът на притискане на притискащия клуп Geberit е правилно позициониран върху издатината на прес фитинга Geberit.



- ✓ Притискащият клуп е поставен правилно, когато центращата пластина сочи по посока на тръбата.

- 5** Плъзнете блокиращата планка върху блокиращия болт, докато блокиращият болт щракне на позиция 1 и притискащият клуп неподвижно обгръща фитинга.
- 6** Завъртете затворения притискащ клуп Geberit в позиция за притискане.
- 7** Уверете се, че освобождаващият лост и блокиращата планка образуват една линия.
- 8** За отваряне на междинната скоба Geberit ZB 323 или ZB 221 натиснете двата лоста на скобата един към друг.

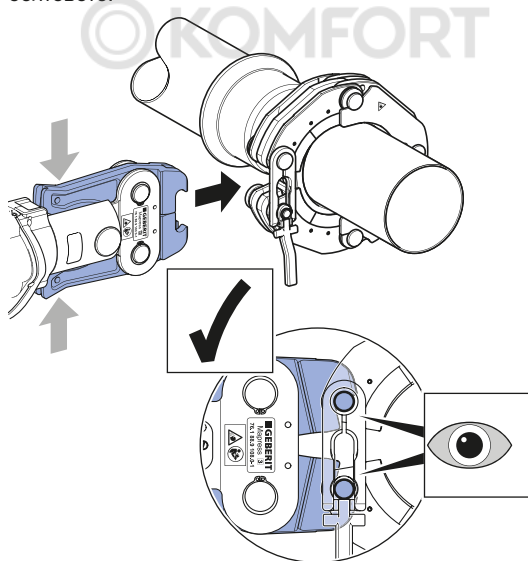
ВНИМАНИЕ

Повреда на притискащия клуп Geberit при неправилна употреба на междинната скоба Geberit

- Уверете се, че зъбците на междинната скоба Geberit винаги обхващат изцяло болтовете на притискащия клуп Geberit.

9

Въведете зъбците на междинната скоба Geberit в каналите на притискащия клуп Geberit и ги закачете в болтовете. Уверете се, че зъбците изцяло обхващат болтовете.



10 Пуснете двата лоста на скобата.



ВНИМАНИЕ

Опасност от премазване

- ▶ Дръжте ръцете си далеч от притискащия клуп и междинната скоба Geberit.
-

11 Притиснете предварително прес фитинга Geberit. Вижте ръководството за потребителя за съответния уред за прес сглобка.

- ✓ Блокиращият болт се намира в позиция 2.
-

12 Отворете междинната скоба Geberit и я освободете от притискащия клуп.

- ✓ Предварителното притискане е приключено.
 - ✓ Притискащият клуп не може повече да бъде свален.
 - ✓ За притискане до готовност сменете междинната скоба Geberit.
-

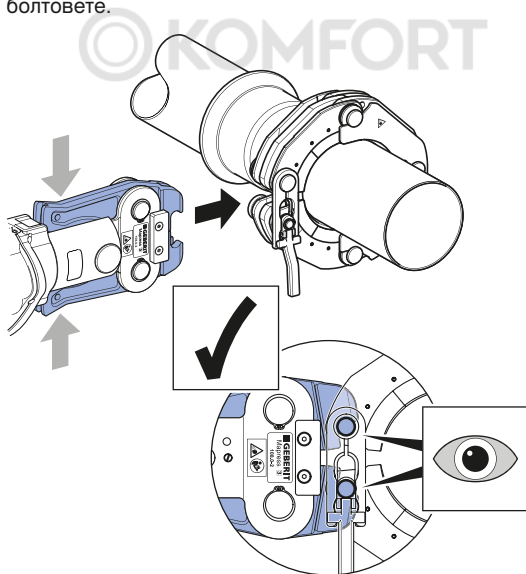
13 За отваряне на междинната скоба Geberit ZB 324 или ZB 222 натиснете двата лоста на скобата един към друг.

ВНИМАНИЕ

Повреда на притискащия клуп Geberit при неправилна употреба на междинната скоба Geberit

- Уверете се, че зъбците на междинната скоба Geberit винаги обхващат изцяло болтовете на притискащия клуп Geberit.

- 14** Въведете зъбците на междинната скоба Geberit в каналите на притискащия клуп Geberit и ги закачете в болтовете. Уверете се, че зъбците изцяло обхващат болтовете.



15 Пуснете двата лоста на скобата.



ВНИМАНИЕ

Опасност от премазване

- ▶ Дръжте ръцете си далеч от притискащия клуп и междинната скоба Geberit.
-

16 Притиснете прес фитинга Geberit. Вижте ръководството за потребителя за съответния уред за прес сглобка.

- ✓ Блокиращият болт се намира в позиция 3.
-

17 След процеса на притискане проверете дали притискащият клуп Geberit е напълно затворен.

ВНИМАНИЕ

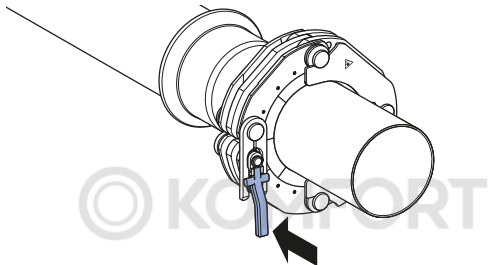
Неплътна връзка поради неправилно притискане

- ▶ Уверете се, че по време на притискането притискащият клуп е напълно затворен.
 - ▶ Ако притискащият клуп Geberit не е напълно затворен, предайте го заедно с междинната скоба и уреда за прес сглобка за проверка за повреда от оторизиран сервиз.
 - ▶ Сменете неправилно притиснатата връзка. Тя не може да се притиска допълнително.
 - ▶ При образуване на мустаци на притискания фитинг, след процеса на притискане предайте притискащия клуп заедно с междинната скоба за проверка от оторизиран сервиз.
-

18 Отворете междинната скоба и я освободете от притискащия клуп.

-
- 19** Натиснете освобождаващия лост към притискащия клуп, за да освободите блокиращия болт и да разхлабите притискащия клуп.
-

- 20** Разтворете притискащия клуп.



- ✓ Блокиращият болт се намира в позиция 1.



ВНИМАНИЕ

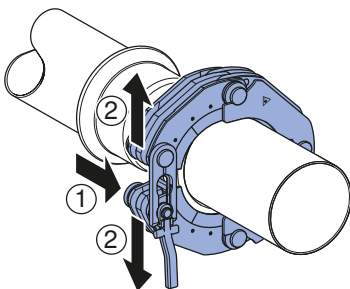
Опасност от порязване поради остри краища на прес фитинга Geberit

Дефектни притискащи клупове Geberit могат да доведат до образуване на остри краища на прес фитинга Geberit.

- ▶ Използвайте само технически изправни и поддържани притискащи клупове.
- ▶ След процеса на притискане проверете прес фитинга за остри краища и при необходимост сменете притискащия клуп или го предайте за проверка от оторизиран сервиз.

21

Натиснете блокиращия болт, разтворете притискащия клуп и го свалете.





Когато дадено прес съединение не е притиснато напълно, например при проблем със захранването, трябва да бъде притиснато допълнително. При това притискащата скоба Geberit или притискащият клуп не трябва да се сваля или завърта. Допълнително притискане се изпълнява като обикновено притискане. При допълнителното притискане инструментът за прес сглобка в зависимост от предварителното притискане може да направи голям празен ход.

Ремонт

Правила за техническа поддръжка на притискащи накрайници Geberit

От съображения за сигурност следните интервали на поддръжка и дейности по поддръжка трябва задължително да се спазват и да се изпълняват. Същото е в сила и за задължителните правила на поддръжка на уредите за прес сглобка. Притискащи клупове и междинни скоби Geberit, които не се поддържат или се поддържат непрофесионално, могат да причинят злополуки с наранявания.

Непременно спазвайте посочените по-долу интервали за поддръжка и дейности по поддръжка:

Интервал на поддръжка	Дейности по поддръжка
<p>Редовно, преди използване, в началото на работния ден</p>	<ul style="list-style-type: none"> ▶ Проверете притискащия клуп и междинната скоба Geberit за външни дефекти като повреди, повърхностни пукнатини в материала, ръждясали места и други признаци на износване. Ако са налице дефекти, сменете притискащия клуп респ. междинната скоба или ги предайте на оторизиран сервиз за отстраняване на дефектите. • Притискащ клуп: <ul style="list-style-type: none"> – Напръскайте контура на притискане и шарнирите с BRUNOX® Turbo-Spray® и почистете с кърпа. – Отстранете наноси в контура на притискане. – Проверете плавността на движение на шарнирите на клуповете и на плъзгащите сегменти. Ако е необходимо, задействайте няколко пъти шарнирите и сегментите, докато се възстанови плавността на движение. • Междинна скоба: <ul style="list-style-type: none"> – Напръскайте цялата междинна скоба с BRUNOX® Turbo-Spray® и почистете с кърпа. – Проверете плавността на движение на лостовете и шарнирите на междинната скоба. Ако е необходимо, задействайте няколко пъти лостовете на скобите, докато се възстанови плавността на движение.

Интервал на поддръжка	Дейности по поддръжка
След 3000 притискания или най-късно след една година съгласно указанията на сервисния етикет	<ul style="list-style-type: none"> • Предайте на оторизиран сервис за проверка на състоянието на износване на притискащия клуп и междинната скоба.

Оторизирани сервиси

Адреси на оторизирани сервиси можете да получите от продавачите на Geberit.

Управление на отпадъци

Предаване за управление на отпадъци на притискащи крайници Geberit

Притискащите крайници Geberit са произведени от стомана. Следователно излезлите от експлоатация притискащи крайници Geberit (притискащи скоби, притискащи клупове, междинни скоби) не са част от останалите отпадъци. Те трябва да се връщат за професионално управление на отпадъците директно на Geberit или да се изпращат в местен пункт за събиране на метални отпадъци.

Съответствие

Декларация за съответствие за притискащи накрайници Geberit

Притискащите накрайници Geberit (притискащи скоби, притискащи клупове, междинни скоби) са част от система и нямат отделна декларация за съответствие. Съответните декларации за съответствие се прилагат към уредите за прес сглобка.





Măsuri fundamentale de siguranță

Scopul utilizării

Colierele de presare și adaptoarele colierelor de presare Geberit Mapress sunt utilizate exclusiv pentru presarea conductelor de sistem și a fittingurilor de presat Geberit Mapress.

Colierele de presare și adaptoarele colierelor de presare GeberitMapress pot fi utilizate numai cu următoarele aparate de presare:

- Aparare de presare Geberit marcate cu același simbol de compatibilitate  sau  colierele de presare și adaptoarele colierelor de presare marcate ca și Geberit Mapress.
- Aparare de presare de la alți producători autorizați de Geberit pentru prelucrarea de conducte de sistem și de fittinguri de presat Geberit Mapress. → Vezi informațiile tehnice „Aparare de presare compatibile cu sisteme de presare Geberit FlowFit, Geberit Mepla, Geberit Mapress și Geberit Volex“.

Alte aparare de presare nu au fost verificate de Geberit în privința compatibilității cu colierele de presare și adaptoarele colierelor de presare Geberit Mapress. Utilizarea aparatelor de presare

cu o forță de presare prea mare poate reduce considerabil durata de viață a colierelor de presare și a adaptoarelor colierelor de presare.

Utilizați doar coliere de presare și adaptoare ale colierelor de presare Geberit Mapress care corespund diametrului fittingului de presat Geberit Mapress, care urmează să fie prelucrat.

Utilizare neconformă scopului



AVERTIZARE

Pericol de accidentare în cazul utilizării în aparate de presare cu o forță de presare prea mare

- ▶ Folosiți aparate de presare doar conform scopului utilizării.

Colierele de presare și adaptoarele colierelor de presare Geberit Mapress sunt destinate exclusiv utilizării în conformitate cu aceste instrucțiuni de utilizare. Alte utilizări sunt considerate necorespunzătoare și pot cauza leziuni grave sau decesul.

Colierele de presare și adaptoarele colierelor de presare GeberitMapress nu pot fi utilizate la următoarele instalații de acționare:

- REMS Power-Press E
- REMS Power-Press 2000
- ROLLER'S Uni-Press E
- ROLLER'S Uni-Press 2000

Calificarea utilizatorilor

Fără o calificare adecvată, utilizatorii nu pot identifica sau aprecia corect pericolele asociate cu operațiunea de presare. Astfel, se pot accidenta grav atât ei, cât și alte persoane.

- Colierele de presare și adaptoarele colierelor de presare Geberit Mapress pot fi utilizate doar de consultanți tehnici, specializați în instalarea conductelor.
- Utilizatorii trebuie să fie familiarizați cu prevederile de siguranță specifice țării și să le respecte.
- Utilizatorii care lucrează pentru prima dată cu coliere de presare Geberit și cu adaptoare ale colierelor de presare Geberit trebuie să solicite unei persoane calificate explicații privind utilizarea în siguranță sau să participe la un curs de specializare.

Respectarea indicațiilor și a instrucțiunilor

În cazul nerespectării măsurilor de siguranță și a indicațiilor, se pot produce leziuni.

- Înainte de darea în exploatare, citiți și respectați toate măsurile de siguranță și indicațiile pentru colierul de presare Geberit și adaptorul colierului de presare Geberit.
- Citiți și respectați măsurile de siguranță referitoare la consumabilele utilizate.
- Păstrați toate măsurile de siguranță și indicațiile pentru consultarea ulterioară.

Evitarea pericolelor cauzate de elementele auxiliare de presare Geberit defecte



AVERTIZARE

Pericol din cauza fragmentelor aruncate

- ▶ Purtați ochelari de protecție și casă de protecție.

Elementele auxiliare de presare Geberit (fălci de presare, coliere de presare, adaptoare ale colierelor de presare) sunt supuse unor forțe mari în timpul procesului de presare și se uzează. Utilizarea elementelor auxiliare de presare uzate sau deteriorate Geberit poate cauza leziuni grave sau chiar moartea.

- Utilizați doar elemente auxiliare de presare aflate în stare tehnică impecabilă.
- Întrețineți periodic elemente auxiliare de presare. → Vezi „Reguli de întreținere pentru elementele auxiliare de presare Geberit”, pagina 140.
- Păstrați elemente auxiliare de presare doar în spații uscate.
- Transportați elementele auxiliare de presare în geți pentru transport, protejate împotriva loviturilor.
- Verificați periodic elementele auxiliare de presare înainte și după fiecare utilizare, pentru a identifica eventualele defecte și deteriorări. Verificați, în special, dacă există fisuri incipiente ale materialului la conturul de presare și la flanșe.

- În cazul unor fisuri incipiente ale materialului: scoateți imediat din funcțiune elementele auxiliare de presare, marcați-le ca defecte și nu le mai utilizați.

Evitarea deteriorării elementelor auxiliare de presare Geberit, din cauza presării incorecte



AVERTIZARE

Pericol de rănire din cauza utilizării unor elemente de presare auxiliare incorecte

- ▶ Folosiți doar elemente auxiliare de presare care corespund diametrului fittingurilor de presat supuse prelucrării.

Elementele auxiliare de presare Geberit pot suferi deteriorări în cazul presării sau utilizării greșite, de exemplu în cazul presării corpurilor străine.

- Folosiți doar coliere de presare și adaptoare de coliere de presare Geberit marcate cu același simbol de compatibilitate.
- Nu îndoțiți elementele auxiliare de presare pe fittingul de presat.

- Corecțați corect ghearele adaptorului colierului de presare în colierul de presare.
- Dacă bănuți că elementul auxiliar de presare este deteriorat, înlocuiți-l și dispuneți inspectarea elementului auxiliar de presare deteriorat într-un atelier autorizat de reparații.

Utilizarea echipamentului individual de protecție

În lipsa unui echipament adecvat de protecție, se pot produce leziuni grave sau chiar decesul din cauza fragmentelor aruncate ale elementelor auxiliare de presare Geberit.

- În timpul procesului de presare, purtați cască, ochelari de protecție și încălțăminte de protecție.

Efectuarea întreținerii și a reparațiilor doar de ateliere specializate de reparații




Aparatele de presare Geberit și elementele auxiliare de presare Geberit care nu sunt supuse lucrărilor de întreținere sau nu sunt întreținute corect pot cauza accidente grave.

- Respectați obligatoriu termenul următoarei întrețineri, indicat pe plăcuța de service.
- Dispuneți efectuarea întreținerii și a reparațiilor doar de ateliere autorizate de reparații.
- Întrețineți aparatul de presare Geberit și elementele auxiliare de presare Geberit conform cerințelor. → Vezi „Întreținere”, pagina 140.

Legendă simboluri




Simbolurile prezentate în instrucțiuni

Simbol	Semnificație
	AVERTIZARE Indică un pericol care poate cauza decesul sau leziuni grave, dacă nu este evitat.
	PRECAUȚIE Indică un pericol care poate cauza leziuni, dacă nu este evitat.
	ATENȚIE Indică un pericol care poate cauza pagube materiale, dacă nu este evitat.
	Atrage atenția asupra unei informații suplimentare.
	Atrage atenția asupra faptului că trebuie efectuată o inspecție vizuală.

Simbol	Semnificație
	Atrage atenția asupra utilizării corecte.
	Simbol de compatibilitate: Atrage atenția asupra utilizării unor aparate de presare compatibile.
	

© KOMFORT

Simbolurile de pe produs

Simbol	Semnificație
	Pericol din cauza fragmentelor aruncate.
	Înainte de darea în exploatare și de utilizarea elementelor auxiliare de presare Geberit citiți măsurile de siguranță și instrucțiunile de operare.
	Plăcuță de service: Indică termenul pentru efectuarea următoarei întrețineri.
2XL	Simbol de compatibilitate: Atrage atenția asupra utilizării unor aparate de presare compatibile.
3	

Descrierea produsului

Structura colierelor de presare Geberit Mapress și a adaptoarelor colierelor de presare Geberit

Colier de presare Geberit Mapress [2XL] și [3]

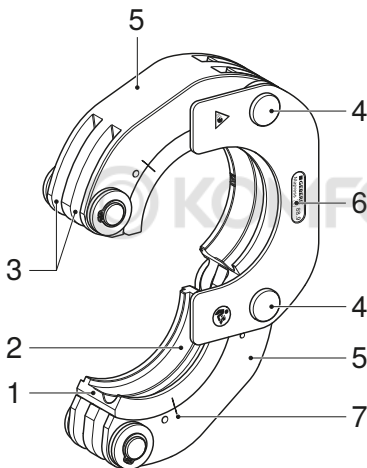


Figura 1: Colier de presare Geberit Mapress de \varnothing 76,1 și \varnothing 88,9 mm

- 1 Segmente culisante
- 2 Contur de presare
- 3 Caneluri
- 4 Articulația colierului
- 5 Bucșe segmentate
- 6 Simbol de compatibilitate
- 7 Linii de marcare

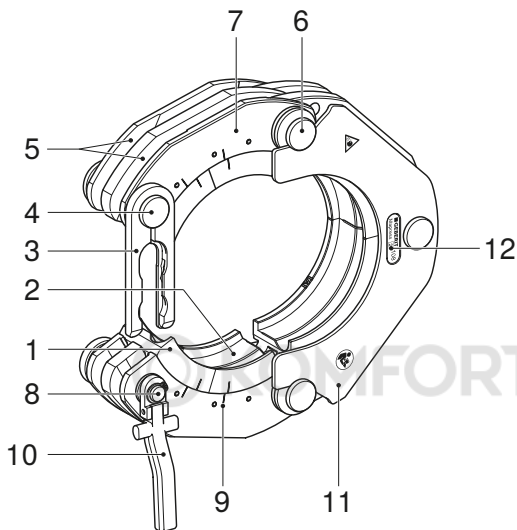


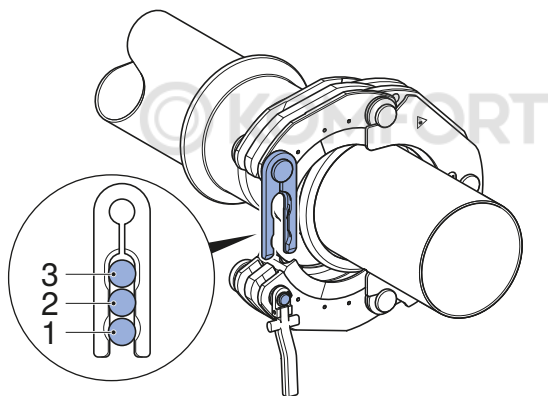
Figura 2: Colier de presare Geberit Mapress de \varnothing 108 mm

- 1 Segmente culisante
- 2 Contur de presare
- 3 Inel de blocare
- 4 Bolțuri și contact
- 5 Caneluri
- 6 Articulația colierului
- 7 Bucșe segmentate
- 8 Bolț de zăvorâre cu contact
- 9 Linii de marcare
- 10 Pârghie de deblocare

- 11 Placă de centrare
- 12 Simbol de compatibilitate

Poziția bolțului de zăvorâre în inelul de blocare indică stadiul procesului de presare, și anume:

- poziția 1: colierul de presare este montat
- poziția 2: îmbinarea este presată preliminar
- poziția 3: îmbinarea este gata presată



Adaptoare ale colierelor de presare Geberit Mapress [2XL] și [3]

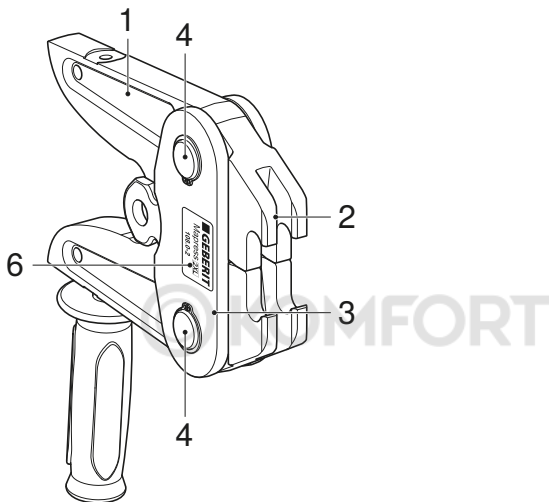


Figura 3: Adaptoare ale colierelor de presare [2XL] Geberit Mapress, ZB 221 și ZB 222

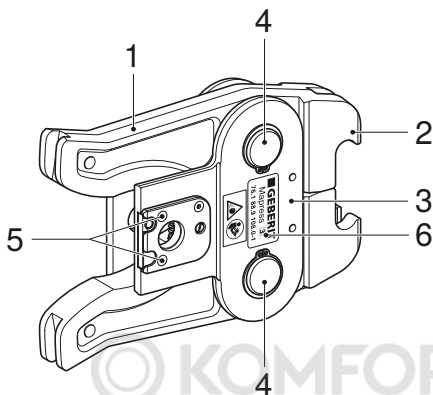


Figura 4: Adaptoare ale colierelor de presare [3] Geberit Mapress ZB 323 și ZB 324

- 1 Falcă de prindere
- 2 Gheară
- 3 Flanșă
- 4 Articulațiile fălcilor
- 5 Contacte electrice
- 6 Simbol de compatibilitate

Funcționare

Montarea adaptorului colierului de presare Geberit în aparatul de presare



PRECAUȚIE

Pericol de accident din cauza căderii elementelor auxiliare de presare Geberit neasigurate

- ▶ La montarea elementelor auxiliare de presare Geberit (fălci de presare, adaptoare ale colierelor de presare) în suportul uneltei, țineți aparatul de presare drept.

ATENȚIE

Pericol de deteriorare a aparatelor din cauza utilizării incorecte

- ▶ Utilizați doar elemente auxiliare de presare Geberit (fălci de presare, coliere de presare, adaptoare ale colierelor de presare) care au același simbol de compatibilitate ca și aparatul de presare.
-
- ▶ Montați adaptorul colierului de presare Geberit în aparatul de presare, conform descrierii. → Vezi instrucțiunile de operare ale aparatului de presare respectiv.

Presăți cu ajutorul colierului de presare Geberit Mapress [2XL] și [3], de \varnothing 76,1 și \varnothing 88,9 mm



AVERTIZARE

Pericol de rănire din cauza bucăților rupte care pot zbura în toate direcțiile, în cazul unei utilizări neadecvate a mașinii de presare precum și în cazul utilizării de coliere de presare și adaptoare ale colierelor de presare uzate sau deteriorate

- ▶ Utilizați colierele de presare și adaptoarele colierelor de presare numai dacă acestea sunt în stare ireproșabilă din punct de vedere tehnic.
- ▶ Asigurați-vă că adaptorul colierului de presare utilizat corespunde colierului de presare.
- ▶ După o folosire incorectă sau neconformă scopului utilizării, nu mai folosiți colierul de presare și adaptorul colierului de presare, ci solicitați să fie verificat la un atelier autorizat de reparații.
- ▶ Purtați echipament de protecție adecvat (ochelari de protecție, cască de protecție etc.).

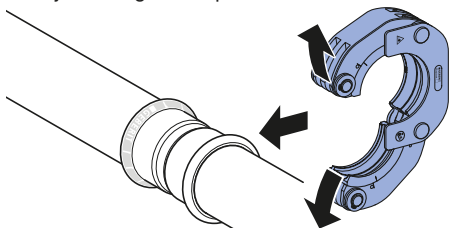
ATENȚIE

Deteriorarea elementelor auxiliare de presare Geberit din cauza presării greșite

În cazul unei presări greșite, elementele auxiliare de presare Geberit se pot deteriora.

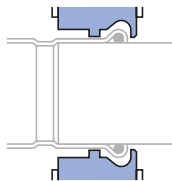
- ▶ Înlocuiți și eliminați elementele auxiliare de presare deteriorate.
- ▶ Dacă bănuiți că elementele auxiliare de presare sunt deteriorate, înlocuiți-le și dispuneți inspectarea acestora de un atelier autorizat de reparații.

- 1** Pentru deschiderea colierului de presare Geberit, trageți și deschideți segmentele colierului și așezați colierul de presare în jurul fittingului de presat Geberit.



- 2** Verificați mobilitatea segmentelor culisante. Asigurați-vă că segmentele culisante sunt mobile, iar liniile de marcaj de pe segmentele culisante și de pe cofraje formează o linie.

- 3** Asigurați-vă că conturul de presare al colierului de presare Geberit este amplasat corect pe bordura fittingului de la fittingul de presat Geberit.



- ✓ Colierul de presare este așezat corect, atunci când placa de centrare indică direcția țevii.

- 4** Rotiți colierul de presare Geberit închis în poziția de presare.

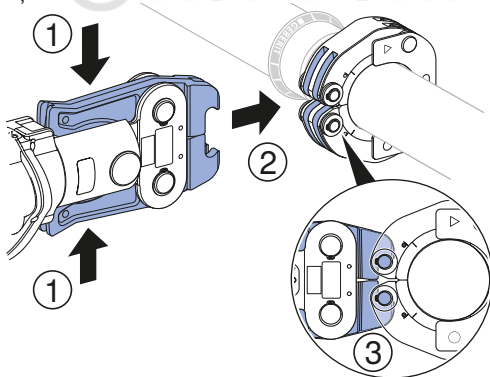
- 5** Pentru deschiderea adaptorului colierului de presare Geberit ZB 323 sau ZB 221 strângeți cele două fălci de prindere.

ATENȚIE

Deteriorarea colierului de presare Geberit în cazul utilizării incorecte a adaptorului colierului de presare Geberit

- Asigurați-vă că ghearele adaptorului colierului de presare Geberit cuprind întotdeauna complet bolțurile Geberit colierului de presare.

- 6** Introduceți ghearele adaptorului colierului de presare Geberit în canelurile colierului de presare Geberit și prindeți-le în bolțuri.



- 7** Eliberați ambele fălci de prindere.



PRECAUȚIE

Pericol de strivire

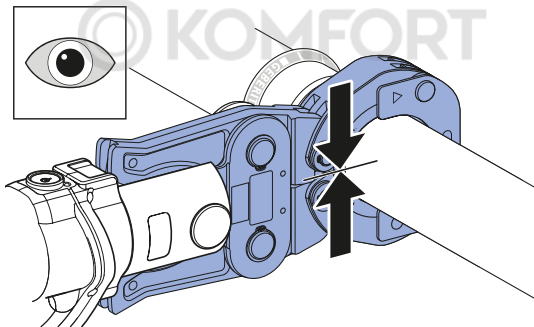
- ▶ Țineți la distanță mâinile de colierul de presare și de adaptorul colierului de presare Geberit.

8

Presăți fittingul de presat Geberit. Vezi instrucțiunile de operare ale aparatului de presare respectiv.

9

După operațiunea de presare, verificați colierul de presare Geberit pentru a vedea dacă este complet închis.



ATENȚIE

Îmbinare neetanșă din cauza unei presări incorecte

- ▶ Asigurați-vă că după procesul de presare colierul de presare este complet închis.
- ▶ Colierele de presare Geberit incomplet închise, împreună cu adaptorul colierului de presare și aparatul de presare, trebuie verificate de un atelier de reparații autorizat.
- ▶ Înlocuiți îmbinarea presată incorect. Aceasta nu mai poate fi presată încă o dată.
- ▶ În cazul formării unei bavuri pe fittingul de presat după procesul de presare, duceți colierul de presare împreună cu adaptorul acestuia la un atelier autorizat de reparații în vederea verificării acestora.

-
- 10** Deschideți adaptorul colierului de presare Geberit și desfaceți-l de la colierul de presare Geberit.



PRECAUȚIE

Pericol de tăiere din cauza muchiilor tăioase ale fittingului de presat Geberit

Colierele de presare defecte Geberit pot crea muchii tăioase la fittingul de presat Geberit.

- ▶ Folosiți doar coliere de presare aflate în stare tehnică impecabilă și întreținute.
- ▶ Verificați dacă fittingul de presat prezintă muchii tăioase după operațiunea de presare și, dacă este nevoie, înlocuiți colierul de presare sau duceți-l la un atelier autorizat de reparații în vederea verificării acestuia.

-
- 11** Deschideți colierul de presare Geberit și scoateți-l.



În cazul în care îmbinarea presată nu a fost presată complet, de exemplu în cazul unei pene de curent, trebuie efectuată o presare de corectare. Falca de presare sau colierul de presare Geberit nu trebuie detașate sau răsucite. Presarea de corecție se execută ca o presare normală. La presarea de corecție, unealta de presare poate efectua, în funcție de presarea anterioară realizată, o cursă în gol lungă.

Presare cu un colier de presare Geberit Mapress [2XL] și [3], de \varnothing 108 mm



AVERTIZARE

Pericol de rănire din cauza bucăților rupte care pot zbura în toate direcțiile, în cazul unei utilizări neadecvate a mașinii de presare precum și în cazul utilizării de coliere de presare și adaptoare ale colierelor de presare uzate sau deteriorate

- ▶ Utilizați colierele de presare și adaptoarele colierelor de presare numai dacă acestea sunt în stare ireproșabilă din punct de vedere tehnic.
- ▶ Asigurați-vă că adaptorul colierului de presare utilizat corespunde colierului de presare.
- ▶ După o folosire incorectă sau neconformă scopului utilizării, nu mai folosiți colierul de presare și adaptorul colierului de presare, ci solicitați să fie verificat la un atelier autorizat de reparații.
- ▶ Purtați echipament de protecție adecvat (ochelari de protecție, cască de protecție etc.).

ATENȚIE

Deteriorarea elementelor auxiliare de presare Geberit din cauza presării greșite

În cazul unei presări greșite, elementele auxiliare de presare Geberit se pot deteriora.

- ▶ Înlocuiți și eliminați elementele auxiliare de presare deteriorate.
- ▶ Dacă bănuți că elementele auxiliare de presare sunt deteriorate, înlocuiți-le și dispuneți inspectarea acestora de un atelier autorizat de reparații.



Presarea cu colier de presare Geberit de \varnothing 108 mm se realizează în două etape, cu două adaptoare de coliere de presare diferite:

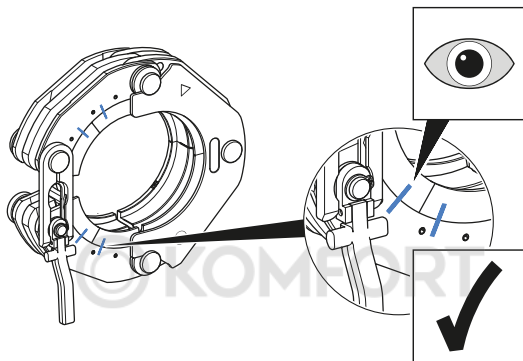
- Presați cu un colier de presare și cu un adaptor pentru colierul de presare ZB 323 marcate cu același simbol de compatibilitate **3** sau ZB 221 marcate cu simbol de compatibilitate **2XL**
- Presare definitivă cu un colier de presare și cu adaptorul acestuia ZB 324 marcate cu simbol de compatibilitate **3** sau ZB 222 marcate cu simbol de compatibilitate **2XL**

După presarea preliminară corectă, colierul de presare nu mai poate fi luat de pe fittingul de presat.

1

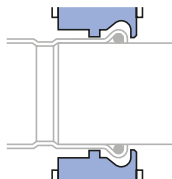
Pentru deschiderea colierului de presare Geberit, apăsați bolțul de zăvorăre și, în același timp, trageți de colierul de presare de la inelul de blocare pentru a-l desface.

- 2** Verificați mobilitatea segmentelor culisante. Asigurați-vă că segmentele culisante sunt mobile, iar liniile de marcaj de pe segmentele culisante și de pe cofraje formează o linie.



- 3** Așezați colierul de presare deschis pe bordura fittingului de pe fittingul de presat.

-
- 4** Asigurați-vă că conturul de presare al colierului de presare Geberit este amplasat corect pe bordura fittingului de la fittingul de presat Geberit.



- ✓ Colierul de presare este așezat corect, atunci când placa de centrare indică direcția țevii.

-
- 5** Împingeți inelul de blocare pe bolțul de zăvorâre până când acesta se înclichetează în poziția 1, iar colierul de presare înconjoară strâns fittingul de presat.

-
- 6** Rotiți colierul de presare Geberit închis în poziția de presare.

-
- 7** Asigurați-vă că pârghia de deblocare și inelul de blocare formează o linie.

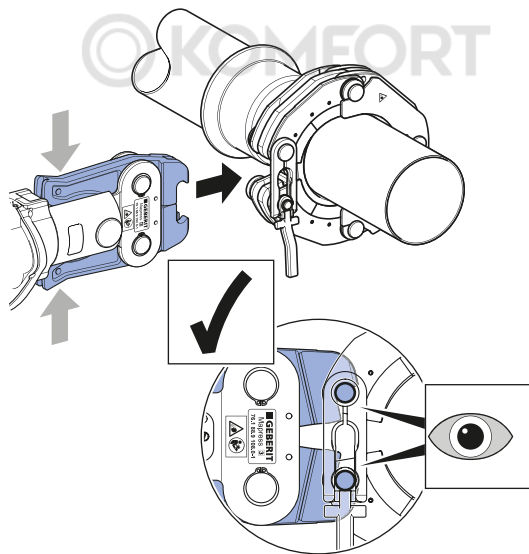
-
- 8** Pentru deschiderea adaptorului colierului de presare Geberit ZB 323 sau ZB 221 strângeți cele două fălci de prindere.

ATENȚIE

Deteriorarea colierului de presare Geberit în cazul utilizării incorecte a adaptorului colierului de presare Geberit

- ▶ Asigurați-vă că ghearele adaptorului colierului de presare Geberit cuprind întotdeauna complet bolțurile Geberit colierului de presare.

- 9** Introduceți ghearele adaptorului colierului de presare Geberit în canelurile colierului de presare Geberit și prindeți-le în bolțuri. Asigurați-vă că ghearele strâng bolțurile în totalitate.



10 Eliberați ambele fălci de prindere.



PRECAUȚIE

Pericol de strivire

- ▶ Țineți la distanță mâinile de colierul de presare și de adaptorul colierului de presare Geberit.

11 Presați preliminar fittingul de presat Geberit. Vezi instrucțiunile de operare ale aparatului de presare respectiv.

- ✓ Bolțul de zăvorâre se află în poziția 2.

12 Desfaceți adaptorul colierului de presare Geberit și desprindeți-l de pe colierul de presare.

- ✓ Presarea preliminară s-a încheiat.
- ✓ Colierul de presare nu mai poate fi demontat.
- ✓ Pentru presarea definitivă, înlocuiți adaptorul colierului de presare Geberit.

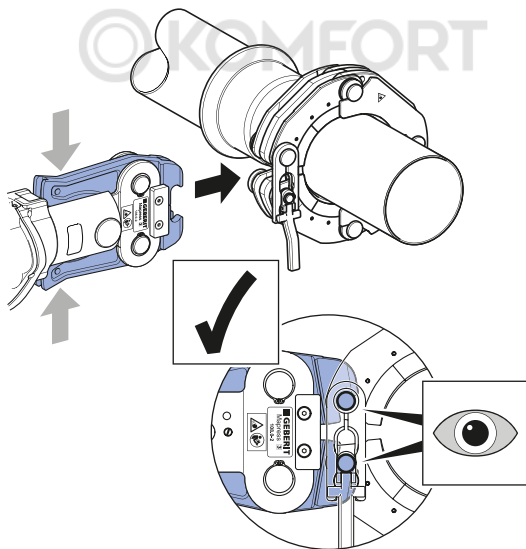
13 Pentru deschiderea adaptorului colierului de presare Geberit ZB 324 sau ZB 222 strângeți cele două fălci de prindere.

ATENȚIE

Deteriorarea colierului de presare Geberit în cazul utilizării incorecte a adaptorului colierului de presare Geberit

- ▶ Asigurați-vă că ghearele adaptorului colierului de presare Geberit cuprind întotdeauna complet bolțurile Geberit colierului de presare.

- 14** Introduceți ghearele adaptorului colierului de presare Geberit în canelurile colierului de presare Geberit și prindeți-le în bolțuri. Asigurați-vă că ghearele strâng bolțurile în totalitate.



15 Eliberați ambele fălci de prindere.



PRECAUȚIE

Pericol de strivire

- ▶ Țineți la distanță mâinile de colierul de presare și de adaptorul colierului de presare Geberit.

16 Presați fittingul de presat Geberit. Vezi instrucțiunile de operare ale aparatului de presare respectiv.

- ✓ Bolțul de zăvorâre se află în poziția 3.

17 După operațiunea de presare, verificați colierul de presare Geberit pentru a vedea dacă este complet închis.

ATENȚIE

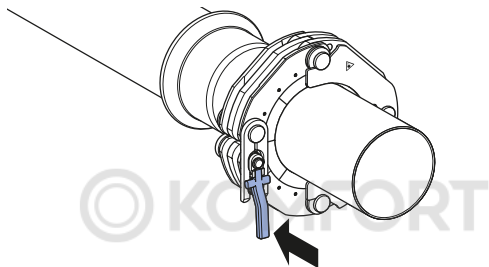
Îmbinare neetanșă din cauza unei presări incorecte

- ▶ Asigurați-vă că după procesul de presare colierul de presare este complet închis.
- ▶ Colierele de presare Geberit incomplet închise, împreună cu adaptorul colierului de presare și aparatul de presare, trebuie verificate de un atelier de reparații autorizat.
- ▶ Înlocuiți îmbinarea presată incorect. Aceasta nu mai poate fi presată încă o dată.
- ▶ În cazul formării unei bavuri pe fittingul de presat după procesul de presare, duceți colierul de presare împreună cu adaptorul acestuia la un atelier autorizat de reparații în vederea verificării acestora.

18 Desfaceți adaptorul colierului de presare și desprindeți-l de pe colierul de presare.

-
- 19** Apăsați pârghia de deblocare de pe colierul de presare pentru a debloca bolțul de zăvorâre și pentru a desface colierul de presare.
-

- 20** Deschideți colierul de presare.



- ✓ Bolțul de zăvorâre se află în poziția 1.



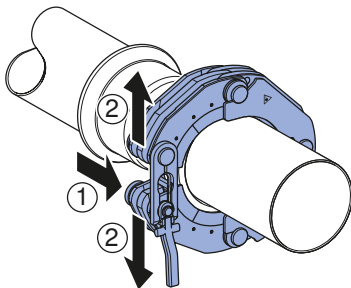
PRECAUȚIE

Pericol de tăiere din cauza muchiilor tăioase ale fittingului de presat Geberit

Colierele de presare defecte Geberit pot crea muchii tăioase la fittingul de presat Geberit.

- ▶ Folosiți doar coliere de presare aflate în stare tehnică impecabilă și întreținute.
- ▶ Verificați dacă fittingul de presat prezintă muchii tăioase după operațiunea de presare și, dacă este nevoie, înlocuiți colierul de presare sau duceți-l la un atelier autorizat de reparații în vederea verificării acestuia.

-
- 21** Apăsați bolțul de zăvorâre, apoi deschideți și scoateți colierul de presare.





În cazul în care îmbinarea presată nu a fost presată complet, de exemplu în cazul unei pene de curent, trebuie efectuată o presare de corectare. Falca de presare sau colierul de presare Geberit nu trebuie detașate sau răsucite. Presarea de corecție se execută ca o presare normală. La presarea de corecție, unealta de presare poate efectua, în funcție de presarea anterioară realizată, o cursă în gol lungă.

Întreținere

Reguli de întreținere pentru elementele auxiliare de presare Geberit

Din motive de siguranță, respectați obligatoriu următoarele intervale de întreținere și efectuați neapărat lucrările de întreținere. Același lucru este valabil și pentru regulile obligatorii de întreținere a aparatelor de presare. Colierele de presare și adaptoarele colierelor de presare Geberit care nu sunt întreținute corect pot produce accidente soldate cu leziuni.

Trebuie respectate obligatoriu intervalele și lucrările de întreținere indicate în continuare:

Interval de întreținere	Lucrare de întreținere
<p>Periodic, înainte de utilizare, la începutul zilei de lucru</p>	<ul style="list-style-type: none"> ▶ Verificați colierul de presare și adaptorul colierului de presare Geberit pentru a nu prezenta defecte exterioare, de exemplu urme de deteriorare, fisuri incipiente ale materialului, pete de rugină și alte semne de uzură. În cazul în care colierul de presare sau adaptorul colierului de presare prezintă defecte, înlocuiți-l sau duceți-l la reparat într-un atelier autorizat de reparații. • Colierul de presare: <ul style="list-style-type: none"> – Pulverizați conturul de presare și articulațiile cu BRUNOX® Turbo-Spray® și curățați cu o lavetă. – Îndepărtați depunerile de pe conturul de presare. – Verificați funcționarea ușoară a articulațiilor și a segmentelor culisante ale colierelor. La nevoie, acționați de mai multe ori articulațiile și segmentele, până când funcționează din nou ușor. • Adaptorul colierului de presare: <ul style="list-style-type: none"> – Pulverizați complet adaptorul colierului de presare cu BRUNOX® Turbo-Spray® și curățați cu o lavetă. – Verificați funcționarea ușoară a fălcilor de prindere și articulația fălcilor adaptorului colierului de presare. La nevoie, acționați de mai multe ori falca de prindere, până când funcționează din nou ușor.

Interval de întreținere	Lucrare de întreținere
După 3 000 de presări sau cel mult după un an, conform indicațiilor de pe plăcuța de service	<ul style="list-style-type: none"> • Dispuneți verificarea gradului de uzură al colierului de presare și al adaptorului colierului de presare de un atelier autorizat de reparații.

Ateliere autorizate de reparații

Adresele atelierelor autorizate de reparații pot fi solicitate de la societățile competente de desfacere a produselor Geberit.

Reciclare

Reciclarea elementelor auxiliare de presare Geberit

Elementele auxiliare de presare Geberit sunt din oțel. Din acest motiv, elementele auxiliare de presare Geberit uzate (fălci de presare, coliere de presare, adaptoare ale colierelor de presare) nu trebuie aruncate în gunoiul menajer. Pentru reciclare, acestea trebuie returnate direct la Geberit sau la un punct de colectare local pentru deșuri metalice.

Conformitate

Declarație de conformitate pentru elementelor auxiliare de presare Geberit

Elementele auxiliare de presare Geberit (fălci de presare, coliere de presare, adaptoare ale colierelor de presare) sunt parte a unui sistem și nu au o declarație de conformitate proprie. Respectivă declarații de conformitate sunt livrate împreună cu aparatele de presare.

Βασικές υποδείξεις ασφαλείας

Ενδεδειγμένη χρήση

Τα κολάρα σύσφιξης και οι προσαρμογείς κολάρων σύσφιξης Geberit Mapress χρησιμεύουν αποκλειστικά στην σύσφιξη σωλήνων συστημάτων και εξαρτημάτων σύσφιξης Geberit Mapress.

Τα κολάρα σύσφιξης και οι προσαρμογείς κολάρων σύσφιξης Geberit Mapress επιτρέπεται να χρησιμοποιούνται μόνο στις ακόλουθες συσκευές σύσφιξης:

- Συσκευές σύσφιξης Geberit με την ίδια σήμανση συμβατότητας **2XL** ή **3** ίδιας συμβατότητας με το κολάρο σύσφιξης και τον προσαρμογέα κολάρου σύσφιξης GeberitMapress όπως επισημαίνεται.
- Συσκευές σύσφιξης άλλων κατασκευαστών που είναι εγκεκριμένες από την Geberit για την επεξεργασία σωλήνων συστημάτων και εξαρτημάτων σύσφιξης Geberit Mapress. → Βλέπε την Τεχνική Πληροφορία "Συμβατές συσκευές σύσφιξης για τα συστήματα σύσφιξης Geberit FlowFit, Geberit Mepla, Geberit Mapress και Geberit Volex".

Οι άλλες συσκευές σύσφιξης δεν έχουν ελεγχθεί από την Geberit ως προς την καταλληλότητά τους για τα κολάρρα σύσφιξης και τους προσαρμογείς κολάρρων σύσφιξης Geberit Mapress. Η χρήση συσκευών σύσφιξης με πολύ μεγάλη δύναμη σύσφιξης μπορεί να μειώσει σημαντικά τη διάρκεια ζωής των κολάρρων σύσφιξης και προσαρμογέων κολάρρων σύσφιξης. Χρησιμοποιείτε μόνο κολάρρα σύσφιξης και προσαρμογείς κολάρρων σύσφιξης Geberit Mapress που αντιστοιχούν στη διάμετρο των εξαρτημάτων σύσφιξης Geberit Mapress προς επεξεργασία.

Μη ενδεδειγμένη χρήση



ΠΡΟΕΙΔΟΠΟΙΗΣΗ

Κίνδυνος τραυματισμού κατά τη χρήση σε συσκευές σύσφιξης με πολύ υψηλή δύναμη σύσφιξης

- ▶ Τοποθετείτε τις συσκευές σύσφιξης μόνο σύμφωνα με την ενδεδειγμένη χρήση.

Τα κολάρρα σύσφιξης και οι προσαρμογείς κολάρρων σύσφιξης Geberit Mapress προορίζονται αποκλειστικά για τη χρήση σύμφωνα με το παρόν

εγχειρίδιο οδηγιών χειρισμού. Κάθε περαιτέρω χρήση ισχύει ως μη ενδεδειγμένη και μπορεί να οδηγήσει σε σοβαρούς τραυματισμούς ή σε θάνατο.

Τα κολάρα σύσφιξης και οι προσαρμογείς κολάρων σύσφιξης Geberit Mapress δεν προορίζονται για χρήση στις παρακάτω κινητήριες μηχανές:

- REMS Power-Press E
- REMS Power-Press 2000
- ROLLER'S Uni-Press E
- ROLLER'S Uni-Press 2000

Προσόντα των χρηστών

Χωρίς κατάλληλη εκπαίδευση οι χρήστες δεν είναι δυνατό να αναγνωρίσουν ή να εκτιμήσουν σωστά τους κινδύνους που προέρχονται από τη διαδικασία σύσφιξης. Κατά συνέπεια μπορεί να τραυματιστούν ή να τραυματίσουν άλλα άτομα.

- Τα κολάρα σύσφιξης και οι προσαρμογείς κολάρων σύσφιξης Geberit Mapress επιτρέπεται να χρησιμοποιούνται μόνο από ειδικευμένους τεχνικούς για εγκαταστάσεις σωληνώσεων.

- Οι χρήστες πρέπει να είναι εξοικειωμένοι με τις εθνικές προδιαγραφές ασφαλείας και να τις εφαρμόζουν.
- Οι χρήστες που εργάζονται για πρώτη φορά με κολάρια σύσφιξης Geberit και προσαρμογείς κολάρων σύσφιξης Geberit πρέπει να ενημερώνονται για τον ασφαλή χειρισμό από έναν ειδικό ή πρέπει να συμμετάσχουν σε ειδική εκπαίδευση.

Τήρηση υποδείξεων και εγχειριδίων

Παραλείψεις κατά την τήρηση των υποδείξεων ασφαλείας και των οδηγιών μπορούν να οδηγήσουν σε τραυματισμούς.

- Πριν από την έναρξη λειτουργίας πρέπει να διαβάζονται και να τηρούνται όλες οι υποδείξεις ασφαλείας και οι οδηγίες της συσκευής σύσφιξης, του κολάρου σύσφιξης Geberit και του προσαρμογέα κολάρου σύσφιξης Geberit.
- Διαβάζετε και τηρείτε τις υποδείξεις ασφαλείας των χρησιμοποιούμενων αναλωσίμων.
- Φυλάσσετε όλες τις υποδείξεις ασφαλείας και τις οδηγίες για μελλοντική χρήση.

Αποτροπή κινδύνων από ελαττωματικά προσαρτήματα σύσφιξης Geberit



ΠΡΟΕΙΔΟΠΟΙΗΣΗ

Κίνδυνος τραυματισμού από εκτινασσόμενα θραύσματα

- Φοράτε προστατευτικά γυαλιά και προστατευτικό κράνος.

Τα προσαρτήματα σύσφιξης Geberit (σιαγόνες σύσφιξης, κολάρια σύσφιξης, προσαρμογείς κολάρων σύσφιξης) εκτίθενται σε μεγάλες δυνάμεις κατά τη διαδικασία σύσφιξης και φθείρονται. Η χρήση φθαρμένων ή χαλασμένων προσαρτημάτων σύσφιξης Geberit μπορεί να προκαλέσει σοβαρούς τραυματισμούς ή θάνατο.

- Χρησιμοποιείτε τα προσαρτήματα σύσφιξης μόνο όταν βρίσκονται σε τεχνικά άψογη κατάσταση.
- Συντηρείτε τακτικά τα προσαρτήματα σύσφιξης. → Βλέπε "Κανονισμοί συντήρησης προσαρτημάτων σύσφιξης Geberit", σελίδα 179.
- Φυλάσσετε τα προσαρτήματα σύσφιξης μόνο σε στεγνούς χώρους.

- Μεταφέρετε τα προσαρτήματα σύσφιξης σε θήκες μεταφοράς, ώστε να είναι προστατευμένα από χτυπήματα.
- Τα προσαρτήματα σύσφιξης πρέπει να ελέγχονται τακτικά πριν και μετά από κάθε χρήση ως προς ελλείψεις και ζημιές. Πρέπει να γίνεται έλεγχος ειδικά για απαρχές ρωγμής υλικού στο περίγραμμα σύσφιξης και σε συνδέσμους.
- Σε περίπτωση απαρχών ρωγμών: Τα προσαρτήματα σύσφιξης πρέπει να αποσύρονται αμέσως, να επισημαίνονται ως ελαττωματικά και να μην χρησιμοποιούνται πλέον.

Αποτροπή ζημιών στα προσαρτήματα σύσφιξης Geberit από εσφαλμένη σύσφιξη



ΠΡΟΕΙΔΟΠΟΙΗΣΗ

**Κίνδυνος τραυματισμού από τη χρήση
εσφαλμένων προσαρτημάτων
σύσφιξης**

- ▶ Χρησιμοποιείτε μόνο προσαρτήματα σύσφιξης που αντιστοιχούν στη διάμετρο του εξαρτήματος σύσφιξης προς επεξεργασία.

Τα προσαρτήματα σύσφιξης Geberit μπορούν να υποστούν ζημιές από εσφαλμένη προσαρμογή ή χρήση, όπως για παράδειγμα μέσω της συμπερίληψης ξένων σωμάτων κατά την προσαρμογή.

- Χρησιμοποιείτε μόνο προσαρμογείς κολάρων και κολάρα σύσφιξης Geberit που επισημαίνονται με την ίδια σήμανση συμβατότητας.
- Μην τοποθετείτε λοξά τα προσαρτήματα σύσφιξης στο εξάρτημα σύσφιξης.
- Περάστε σωστά τα άγκιστρα του προσαρμογέα κολάρου σύσφιξης στο κολάρο σύσφιξης.

- Σε περίπτωση υποψίας ζημιάς στο προσάρτημα σύσφιξης αντικαθιστάτε το προσάρτημα σύσφιξης και στέλνετε το χαλασμένο προσάρτημα σύσφιξης για έλεγχο σε εξουσιοδοτημένο εξειδικευμένο συνεργείο.

Χρησιμοποιείτε μέσα ατομικής προστασίας

Χωρίς κατάλληλα μέσα ατομικής προστασίας μπορεί να προκύψουν σοβαροί τραυματισμοί ή θάνατος ατόμων από εκτινασσόμενα θραύσματα των προσαρμογμάτων σύσφιξης Geberit.

- Στη διάρκεια της διαδικασίας σύσφιξης να φοράτε προστατευτικό κράνος, προστατευτικά γυαλιά και υποδήματα ασφαλείας.

Συντήρηση και επισκευές μόνο από εξειδικευμένα συνεργεία

Οι συσκευές σύσφιξης Geberit και τα προσαρμογμάτα σύσφιξης Geberit που δεν συντηρούνται καθόλου ή δεν συντηρούνται ορθά μπορούν να προκαλέσουν σοβαρά ατυχήματα.




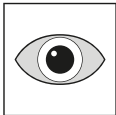
- Πρέπει να τηρείται αυστηρά το χρονικό σημείο της επόμενης συντήρησης, το οποίο αναφέρεται επάνω στην πλακέτα επισκευής.




- Η συντήρηση και οι επισκευές πρέπει να εκτελούνται μόνο από εξουσιοδοτημένα εξειδικευμένα συνεργεία.
- Συντηρείτε τη συσκευή σύσφιξης Geberit και τα προσαρτήματα σύσφιξης Geberit σύμφωνα με τις προδιαγραφές. → Βλέπε "Επισκευή", σελίδα 179.



Επεξήγηση συμβόλων






Σύμβολα στο εγχειρίδιο

Σύμβολο	Σημασία
	ΠΡΟΕΙΔΟΠΟΙΗΣΗ Επισημαίνει έναν κίνδυνο που μπορεί να οδηγήσει σε θάνατο ή σε σοβαρό τραυματισμό, αν δεν αποφευχθεί.
	ΠΡΟΣΟΧΗ Επισημαίνει έναν κίνδυνο που μπορεί να οδηγήσει σε τραυματισμούς, αν δεν αποφευχθεί.
	ΠΡΟΣΟΧΗ Επισημαίνει έναν κίνδυνο που μπορεί να οδηγήσει σε υλικές ζημιές, αν δεν αποφευχθεί.
	Επισημαίνει μια πρόσθετη πληροφορία.
	Επισημαίνει ότι πρέπει να εκτελεστεί οπτικός έλεγχος.

Σύμβολο	Σημασία
	Επισημαίνει τη σωστή χρήση.
 	Σήμανση συμβατότητας: Υποδεικνύει τη χρήση συμβατών συσκευών σύσφιξης.

© KOMFORT

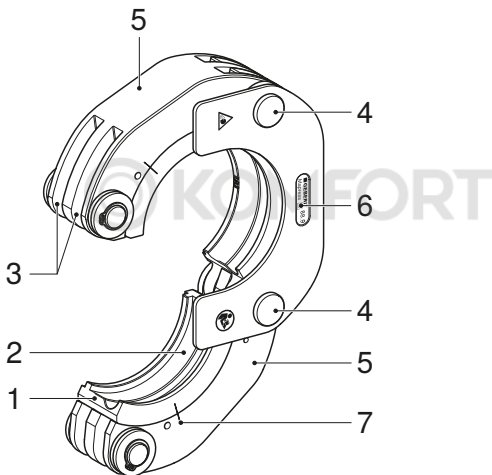
Σύμβολα στο προϊόν

Σύμβολο	Σημασία
	Κίνδυνος από εκτινασσόμενα θραύσματα.
	Διαβάστε τις συνοδευτικές υποδείξεις ασφαλείας και το εγχειρίδιο πριν από την έναρξη λειτουργίας και χρήση του προσαρτήματος σύσφιξης Geberit.
	Πλακέτα επισκευής: Επισημαίνει το χρονικό σημείο της επόμενης συντήρησης.
	Σήμανση συμβατότητας: Υποδεικνύει τη χρήση συμβατών συσκευών σύσφιξης.
	

Περιγραφή προϊόντος

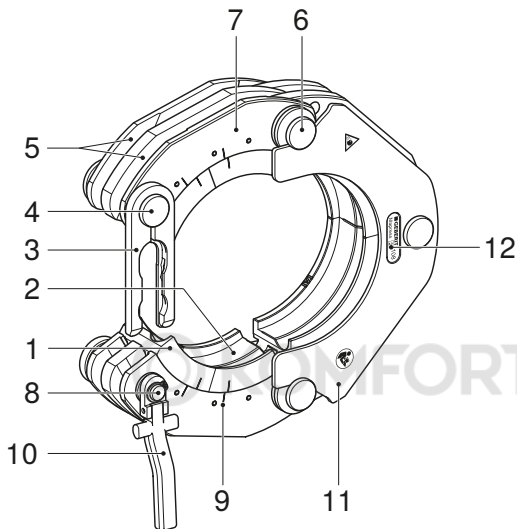
Δομή των κολάρων σύσφιξης Geberit Mapress και των προσαρμογέων κολάρου σύσφιξης Geberit

Κολάρα σύσφιξης Geberit Mapress [2XL] και [3]



Εικόνα 1: Κολάρο σύσφιξης Geberit Mapress \varnothing 76,1 και \varnothing 88,9 mm

- 1 Τμήματα ολίσθησης
- 2 Περίγραμμα σύσφιξης
- 3 Εγκοπές
- 4 Αρθρώσεις κολάρων
- 5 Επιμέρους κελύφη
- 6 Σήμανση συμβατότητας
- 7 Γραμμές σήμανσης



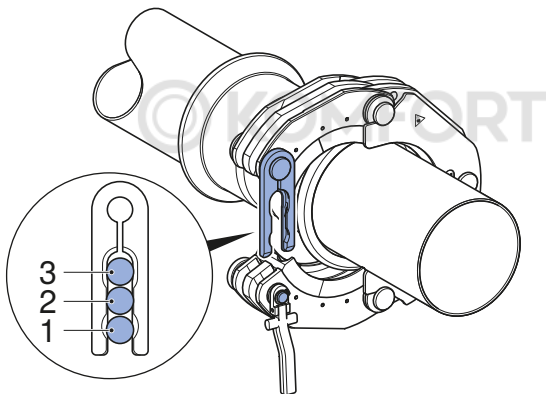
Εικόνα 2: Κολάρο σύσφιξης Geberit Mapress \varnothing 108 mm

- 1 Τμήματα ολίσθησης
- 2 Περίγραμμα σύσφιξης
- 3 Έλασμα ασφάλισης
- 4 Μπουλόني και επαφή
- 5 Εγκοπές
- 6 Αρθρώσεις κολάρων
- 7 Επιμέρους κελύφη
- 8 Μπουλόني ασφάλισης με επαφή
- 9 Γραμμές σήμανσης
- 10 Μοχλός απασφάλισης

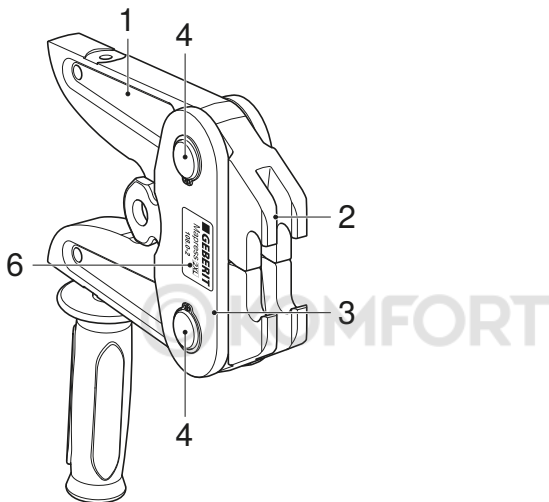
- 11 Έλασμα κεντραρίσματος
- 12 Σήμανση συμβατότητας

Η θέση του μπουλονιού ασφάλισης στο έλασμα ασφάλισης δείχνει την κατάσταση της διαδικασίας σύσφιξης:

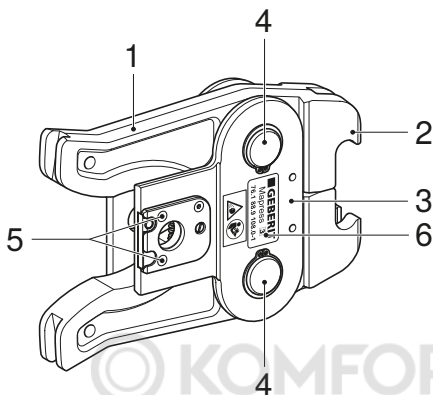
- Θέση 1: Το κολάρο σύσφιξης έχει τοποθετηθεί
- Θέση 2: Έχει γίνει αρχική σύσφιξη της σύνδεσης
- Θέση 3: Έχει γίνει τελική σύσφιξη της σύνδεσης



Προσαρμογείς κολάρων σύσφιξης Geberit Mapress [2XL] και [3]



Εικόνα 3: Προσαρμογέας κολάρου σύσφιξης Geberit Mapress [2XL], ZB 221 και ZB 222



Εικόνα 4: Προσαρμογέας κολάρου σύσφιξης Geberit Mapress [3], ZB 323 και ZB 324

- 1 Μοχλοί σιαγόνας
- 2 Άγκιστρο
- 3 Σύνδεσμος
- 4 Αρθρώσεις σιαγόνας
- 5 Ηλεκτρικές επαφές
- 6 Σήμανση συμβατότητας

Χειρισμός

Τοποθέτηση προσαρμογέα κολάρου σύσφιξης Geberit στη συσκευή σύσφιξης



ΠΡΟΣΟΧΗ

Κίνδυνος τραυματισμού από πτώση προσαρτημάτων σύσφιξης Geberit που δεν έχουν ασφαλιστεί

- ▶ Κατά την τοποθέτηση των προσαρτημάτων σύσφιξης Geberit (σιαγόνες σύσφιξης, προσαρμογείς κολάρων σύσφιξης) στην υποδοχή των εργαλείων, κρατάτε τη συσκευή σύσφιξης σε κατακόρυφη θέση.

ΠΡΟΣΟΧΗ

Ζημιά στη συσκευή από εσφαλμένη χρήση

- ▶ Χρησιμοποιείτε μόνο προσαρτήματα σύσφιξης Geberit (σιαγόνες σύσφιξης, κολάρα σύσφιξης, προσαρμογείς κολάρων σύσφιξης) με την ίδια σήμανση συμβατότητας με τη συσκευή σύσφιξης.
- ▶ Τοποθετήστε τον προσαρμογέα κολάρου σύσφιξης Geberit στη συσκευή σύσφιξης σύμφωνα με την περιγραφή. → Βλέπε εγχειρίδιο λειτουργίας της εκάστοτε συσκευής σύσφιξης.

Σύσφιξη με κολάρο σύσφιξης Geberit Mapress [2XL] και [3], \varnothing 76,1 και \varnothing 88,9mm



ΠΡΟΕΙΔΟΠΟΙΗΣΗ

Κίνδυνος τραυματισμού εξαιτίας εκτοξευόμενων θραυσμάτων σε περίπτωση εσφαλμένης χρήσης καθώς και χρήσης φθαρμένων ή ελαττωματικών κολάρων σύσφιξης και προσαρμογέων κολάρων σύσφιξης

- ▶ Χρησιμοποιείτε τα κολάρα σύσφιξης και τους προσαρμογείς κολάρων σύσφιξης μόνο όταν βρίσκονται σε τεχνικά άψογη κατάσταση.
- ▶ Διασφαλίζετε ότι ο χρησιμοποιούμενος προσαρμογέας κολάρου σύσφιξης ταιριάζει στο κολάρο σύσφιξης.
- ▶ Μετά από εσφαλμένη ή μη ενδεδειγμένη χρήση, σταματήστε να χρησιμοποιείτε το κολάρο σύσφιξης και τον προσαρμογέα κολάρου σύσφιξης και στείλτε τα για έλεγχο σε εξουσιοδοτημένο εξειδικευμένο συνεργείο.
- ▶ Φοράτε κατάλληλο εξοπλισμό προστασίας (προστατευτικά γυαλιά, προστατευτικό κράνος, κ.λπ.).

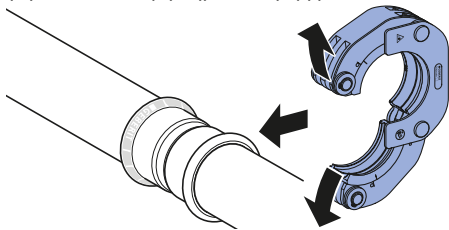
ΠΡΟΣΟΧΗ

Ζημιά του προσαρτήματος σύσφιξης Geberit λόγω εσφαλμένης σύσφιξης

Λόγω εσφαλμένης σύσφιξης μπορεί να προκληθεί ζημιά στα προσαρτήματα σύσφιξης Geberit.

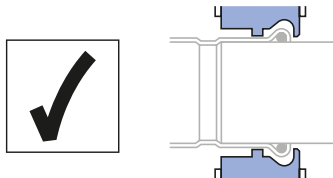
- ▶ Αντικαταστήστε και αποσύρετε τα χαλασμένα προσαρτήματα σύσφιξης.
- ▶ Σε περίπτωση υποψίας ζημιάς στα προσαρτήματα σύσφιξης, αλλάξτε τα προσαρτήματα σύσφιξης και αναθέστε τον έλεγχο των ελαττωματικών προσαρτημάτων σύσφιξης σε εξουσιοδοτημένο εξειδικευμένο συνεργείο.

- 1 Για να ανοίξετε το κολάρο σύσφιξης Geberit διανοίξτε τα τμήματα κολάρου και τοποθετήστε το κολάρο σύσφιξης γύρω από το εξάρτημα σύσφιξης Geberit.



- 2 Ελέγξτε την ευκινησία των τμημάτων ολίσθησης. Μεριμνήστε, ώστε τα τμήματα ολίσθησης να μπορούν να κινούνται και οι γραμμές σήμανσης στα τμήματα ολίσθησης και στα κελύφη να βρίσκονται σε μια ευθεία.

-
- 3** Βεβαιωθείτε ότι το περίγραμμα σύσφιξης του κολάρου σύσφιξης Geberit είναι σωστά τοποθετημένο επάνω στο εξόγκωμα σύσφιξης του εξαρτήματος σύσφιξης Geberit.



- ✓ Το κολάρο σύσφιξης είναι σωστά τοποθετημένο, όταν το έλασμα κεντραρίσματος δείχνει προς τον σωλήνα.

-
- 4** Γυρίστε το κλειστό κολάρο σύσφιξης Geberit στη θέση σύσφιξης.

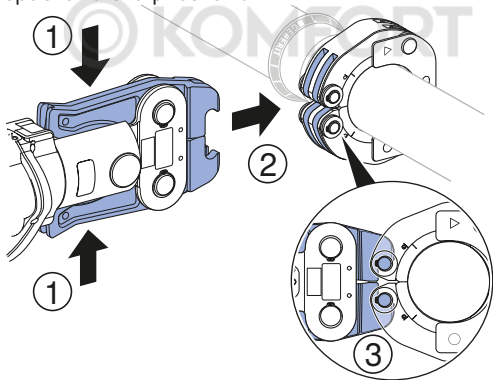
-
- 5** Για να ανοίξει ο προσαρμογέας κολάρου σύσφιξης Geberit ZB 323 ή ZB 221 συμπιέστε τους δύο μοχλούς σιαγόνας.

ΠΡΟΣΟΧΗ

Ζημιά του κολάρου σύσφιξης Geberit σε περίπτωση εσφαλμένης χρήσης του προσαρμογέα κολάρου σύσφιξης Geberit

- ▶ Διασφαλίστε ότι τα άγκιστρα του προσαρμογέα κολάρου σύσφιξης Geberit περικλείουν πάντα τελειως τα δόντια του κολάρου σύσφιξης Geberit.

- 6** Εισάγετε τα άγκιστρα του προσαρμογέα κολάρου σύσφιξης Geberit στις εγκοπές του κολάρου σύσφιξης Geberit και περάστε τα στα μπουλόνια.



- 7** Αφήστε τους δύο μοχλούς σιαγόνας.



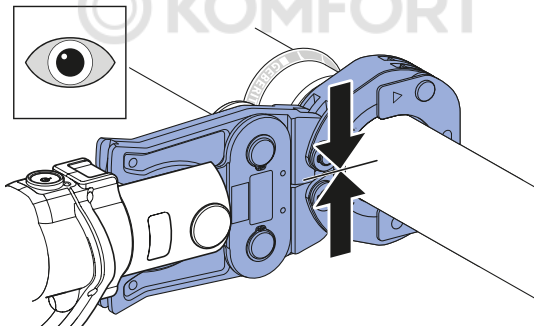
ΠΡΟΣΟΧΗ

Κίνδυνος σύνθλιψης

- ▶ Κρατήστε μακριά τα χέρια από το κολάρο σύσφιξης και τον προσαρμογέα κολάρου σύσφιξης Geberit.

8 Εκτελέστε προσαρμογή του εξαρτήματος σύσφιξης Geberit. Βλέπε εγχειρίδιο λειτουργίας της εκάστοτε συσκευής σύσφιξης.

9 Μετά τη διαδικασία σύσφιξης ελέγξτε το κολάρο σύσφιξης Geberit ως προς την πλήρη σφράγιση.



ΠΡΟΣΟΧΗ

Μη στεγανή σύνδεση λόγω εσφαλμένης προσαρμογής

- ▶ Μεριμνήστε μετά τη διαδικασία σύσφιξης το κολάρο σύσφιξης να είναι τελείως κλειστό.
- ▶ Το κολάρο σύσφιξης Geberit που δεν κλείνει πλήρως πρέπει να ελέγχεται μαζί με τον προσαρμογέα κολάρου σύσφιξης και τη συσκευή σύσφιξης από ένα εξουσιοδοτημένο εξειδικευμένο συνεργείο.
- ▶ Αντικαταστήστε τη σύνδεση που έχει συσφιχθεί εσφαλμένα. Δεν επιτρέπεται συσφιχθεί εκ νέου.
- ▶ Σε περίπτωση σχηματισμού γρεζιών στο εξάρτημα σύσφιξης μετά τη διαδικασία σύσφιξης, στείλτε το κολάρο σύσφιξης και τον προσαρμογέα του για έλεγχο σε ένα εξουσιοδοτημένο εξειδικευμένο συνεργείο.

-
- 10** Ανοίξτε τον προσαρμογέα κολάρου σύσφιξης Geberit και λύστε τον από το κολάρο σύσφιξης Geberit.



ΠΡΟΣΟΧΗ

Κίνδυνος κοπής από αιχμηρές γωνίες στο εξάρτημα σύσφιξης Geberit

Τα ελαττωματικά κολάρα σύσφιξης Geberit μπορούν να προκαλέσουν τη δημιουργία αιχμηρών γωνιών στο εξάρτημα σύσφιξης Geberit.

- ▶ Να χρησιμοποιούνται μόνο τεχνικώς άψογα και συντηρημένα κολάρα σύσφιξης.
- ▶ Ελέγξτε το εξάρτημα σύσφιξης για αιχμηρές ακμές μετά τη διαδικασία σύσφιξης και, εάν απαιτείται, αντικαταστήστε το κολάρο σύσφιξης ή αναθέστε έλεγχο σε εξουσιοδοτημένο ειδικευμένο συνεργείο.

11

Ανοίξτε το κολάρο σύσφιξης Geberit και αφαιρέστε το.



Εάν δεν έχει γίνει πλήρης σύνδεση σύσφιξης, για παράδειγμα σε περίπτωση διακοπής ρεύματος, τότε πρέπει να γίνει πρόσθετη σύσφιξη. Σε αυτήν τη διαδικασία δεν επιτρέπεται να αφαιρεθεί ή να συμπεριστρέφεται η σιαγόνα σύσφιξης ή το κολάρο σύσφιξης Geberit. Η πρόσθετη σύσφιξη εκτελείται όπως και η κανονική σύσφιξη. Κατά την πρόσθετη σύσφιξη το εργαλείο σύσφιξης μπορεί να διανύσει μεγάλη διαδρομή χωρίς αντίσταση, ανάλογα με την αρχική σύσφιξη.

Προσαρμογή με κολάρο σύσφιξης Geberit Mapress [2XL] και [3], \varnothing 108mm



ΠΡΟΕΙΔΟΠΟΙΗΣΗ

Κίνδυνος τραυματισμού εξαιτίας εκτοξευόμενων θραυσμάτων σε περίπτωση εσφαλμένης χρήσης καθώς και χρήσης φθαρμένων ή ελαττωματικών κολάρων σύσφιξης και προσαρμογέων κολάρων σύσφιξης

- ▶ Χρησιμοποιείτε τα κολάρα σύσφιξης και τους προσαρμογείς κολάρων σύσφιξης μόνο όταν βρίσκονται σε τεχνικά άψογη κατάσταση.
- ▶ Διασφαλίζετε ότι ο χρησιμοποιούμενος προσαρμογέας κολάρου σύσφιξης ταιριάζει στο κολάρο σύσφιξης.
- ▶ Μετά από εσφαλμένη ή μη ενδεδειγμένη χρήση, σταματήστε να χρησιμοποιείτε το κολάρο σύσφιξης και τον προσαρμογέα κολάρου σύσφιξης και στείλτε τα για έλεγχο σε εξουσιοδοτημένο εξειδικευμένο συνεργείο.
- ▶ Φοράτε κατάλληλο εξοπλισμό προστασίας (προστατευτικά γυαλιά, προστατευτικό κράνος, κ.λπ.).

ΠΡΟΣΟΧΗ

Ζημιά του προσαρτήματος σύσφιξης Geberit λόγω εσφαλμένης σύσφιξης

Λόγω εσφαλμένης σύσφιξης μπορεί να προκληθεί ζημιά στα προσαρτήματα σύσφιξης Geberit.

- ▶ Αντικαταστήστε και αποσύρετε τα χαλασμένα προσαρτήματα σύσφιξης.
- ▶ Σε περίπτωση υποψίας ζημιάς στα προσαρτήματα σύσφιξης, αλλάξτε τα προσαρτήματα σύσφιξης και αναθέστε τον έλεγχο των ελαττωματικών προσαρτημάτων σύσφιξης σε εξουσιοδοτημένο εξειδικευμένο συνεργείο.



Η σύσφιξη με το κολάρο σύσφιξης Geberit \varnothing 108mm εκτελείται σε δύο βαθμίδες με δύο διαφορετικούς προσαρμογείς κολάρων σύσφιξης:

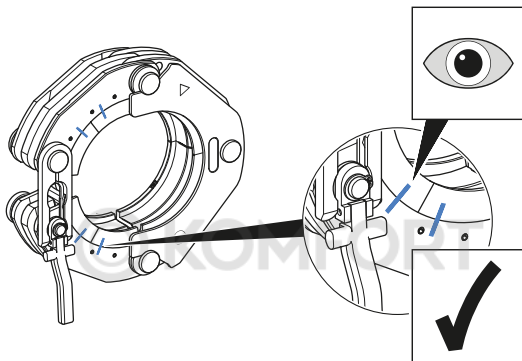
- Αρχική σύσφιξη με κολάρο σύσφιξης και προσαρμογέα κολάρου σύσφιξης ZB 323 με σήμανση συμβατότητας **3** ή ZB 221 με σήμανση συμβατότητας **2XL**
- Τελική προσαρμογή με κολάρο σύσφιξης ή προσαρμογέα κολάρου σύσφιξης ZB 324 με σήμανση συμβατότητας **3** ή ZB 222 με σήμανση συμβατότητας **2XL**

Μετά την σωστή αρχική σύσφιξη δεν μπορεί πλέον να αφαιρεθεί το κολάρο σύσφιξης από το εξάρτημα σύσφιξης.

1

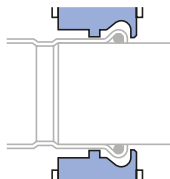
Για να ανοίξετε το κολάρο σύσφιξης Geberit πρεσάρετε το μπουλόνι ασφάλισης και τραβήξτε ταυτόχρονα το κολάρο σύσφιξης από το έλασμα ασφάλισης.

- 2** Ελέγξτε την ευκινησία των τμημάτων ολίσθησης. Μεριμνήστε, ώστε τα τμήματα ολίσθησης να μπορούν να κινούνται και οι γραμμές σήμανσης στα τμήματα ολίσθησης και στα κελύφη να βρίσκονται σε μια ευθεία.



- 3** Βάλτε τον βρόχο σύσφιξης επάνω στην εξόγκωση του εξαρτήματος σύσφιξης.

-
- 4** Βεβαιωθείτε ότι το περίγραμμα σύσφιξης του κολάρου σύσφιξης Geberit είναι σωστά τοποθετημένο επάνω στο εξόγκωμα σύσφιξης του εξαρτήματος σύσφιξης Geberit.



- ✓ Το κολάρο σύσφιξης είναι σωστά τοποθετημένο, όταν το έλασμα κεντραρίσματος δείχνει προς τον σωλήνα.

-
- 5** Σπρώξτε το έλασμα ασφάλισης στο μπουλόνι ασφάλισης, ώσπου το μπουλόνι ασφάλισης να κουμπώσει στη θέση 1 και το κολάρο σύσφιξης να περικλείει σταθερά το εξάρτημα σύσφιξης.

-
- 6** Γυρίστε το κλειστό κολάρο σύσφιξης Geberit στη θέση σύσφιξης.

-
- 7** Μεριμνήστε, ώστε ο μοχλός απασφάλισης και το έλασμα ασφάλισης να είναι σε μια ευθεία.

-
- 8** Για να ανοίξει ο προσαρμογέας κολάρου σύσφιξης Geberit ZB 323 ή ZB 221 συμπιέστε τους δύο μοχλούς σιαγόνας.

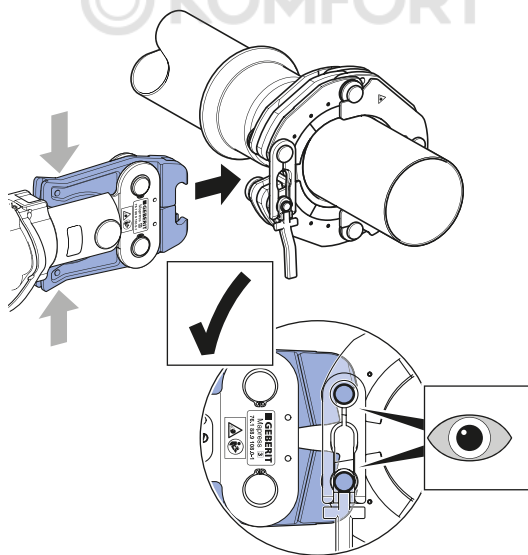
ΠΡΟΣΟΧΗ

Ζημιά του κολάρου σύσφιξης Geberit σε περίπτωση εσφαλμένης χρήσης του προσαρμογέα κολάρου σύσφιξης Geberit

- ▶ Διασφαλίστε ότι τα άγκιστρα του προσαρμογέα κολάρου σύσφιξης Geberit περικλείουν πάντα τελείως τα δόντια του κολάρου σύσφιξης Geberit.

9

Εισάγετε τα άγκιστρα του προσαρμογέα κολάρου σύσφιξης Geberit στις εγκοπές του κολάρου σύσφιξης Geberit και περάστε τα στα μπουλόνια. Διασφαλίστε ότι τα άγκιστρα περικλείουν τελείως τα μπουλόνια.



10 Αφήστε τους δύο μοχλούς σιαγόνας.



ΠΡΟΣΟΧΗ

Κίνδυνος σύνθλιψης

- ▶ Κρατήστε μακριά τα χέρια από το κολάρο σύσφιξης και τον προσαρμογέα κολάρου σύσφιξης Geberit.
-

11 Εκτελέστε προσαρμογή του εξαρτήματος σύσφιξης Geberit. Βλέπε εγχειρίδιο λειτουργίας της εκάστοτε συσκευής σύσφιξης.

- ✓ Το μπουλόνι ασφάλισης βρίσκεται στη θέση 2.
-

12 Ανοίξτε τον προσαρμογέα κολάρου σύσφιξης Geberit και λύστε τον από το κολάρο σύσφιξης.

- ✓ Η προκαταρκτική προσαρμογή έχει ολοκληρωθεί.
 - ✓ Το κολάρο σύσφιξης δεν μπορεί πια να αφαιρεθεί.
 - ✓ Για τελική προσαρμογή Geberit αλλάξτε τον προσαρμογέα κολάρου σύσφιξης.
-

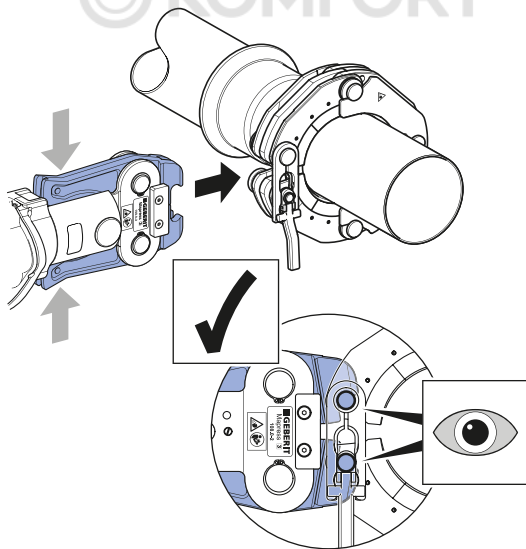
13 Για να ανοίξει ο προσαρμογέας κολάρου σύσφιξης Geberit ZB 324 ή ZB 222 συμπίεστε τους δύο μοχλούς σιαγόνας.

ΠΡΟΣΟΧΗ

Ζημιά του κολάρου σύσφιξης Geberit σε περίπτωση εσφαλμένης χρήσης του προσαρμογέα κολάρου σύσφιξης Geberit

- ▶ Διασφαλίστε ότι τα άγκιστρα του προσαρμογέα κολάρου σύσφιξης Geberit περικλείουν πάντα τελείως τα δόντια του κολάρου σύσφιξης Geberit.

- 14** Εισάγετε τα άγκιστρα του προσαρμογέα κολάρου σύσφιξης Geberit στις εγκοπές του κολάρου σύσφιξης Geberit και περάστε τα στα μπουλόνια. Διασφαλίστε ότι τα άγκιστρα περικλείουν τελείως τα μπουλόνια.



15 Αφήστε τους δύο μοχλούς σιαγόνας.



ΠΡΟΣΟΧΗ

Κίνδυνος σύνθλιψης

- ▶ Κρατήστε μακριά τα χέρια από το κολάρο σύσφιξης και τον προσαρμογέα κολάρου σύσφιξης Geberit.

16 Εκτελέστε προσαρμογή του εξαρτήματος σύσφιξης Geberit. Βλέπε εγχειρίδιο λειτουργίας της εκάστοτε συσκευής σύσφιξης.

- ✓ Το μπουλόνι ασφάλισης βρίσκεται στη θέση 3.

17 Μετά τη διαδικασία σύσφιξης ελέγξτε το κολάρο σύσφιξης Geberit ως προς την πλήρη σφράγιση.

ΠΡΟΣΟΧΗ

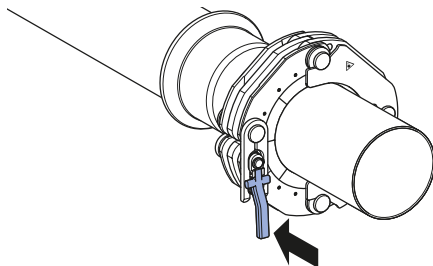
Μη στεγανή σύνδεση λόγω εσφαλμένης προσαρμογής

- ▶ Μεριμνήστε μετά τη διαδικασία σύσφιξης το κολάρο σύσφιξης να είναι τελείως κλειστό.
- ▶ Το κολάρο σύσφιξης Geberit που δεν κλείνει πλήρως πρέπει να ελέγχεται μαζί με τον προσαρμογέα κολάρου σύσφιξης και τη συσκευή σύσφιξης από ένα εξουσιοδοτημένο εξειδικευμένο συνεργείο.
- ▶ Αντικαταστήστε τη σύνδεση που έχει συσφιχθεί εσφαλμένα. Δεν επιτρέπεται συσφιχθεί εκ νέου.
- ▶ Σε περίπτωση σχηματισμού γρεζιών στο εξάρτημα σύσφιξης μετά τη διαδικασία σύσφιξης, στείλτε το κολάρο σύσφιξης και τον προσαρμογέα του για έλεγχο σε ένα εξουσιοδοτημένο εξειδικευμένο συνεργείο.

18 Ανοίξτε τον προσαρμογέα κολάρου σύσφιξης και λύστε τον από το κολάρο σύσφιξης.

19 Πιέστε το μοχλό απασφάλισης στο κολάρο σύσφιξης για να απασφαλίσετε το μπουλόνι ασφάλισης και να χαλαρώσετε το κολάρο σύσφιξης.

20 Αποσυνδέστε το κολάρο σύσφιξης.



✓ Το μπουλόνι ασφάλισης βρίσκεται στη θέση 1.



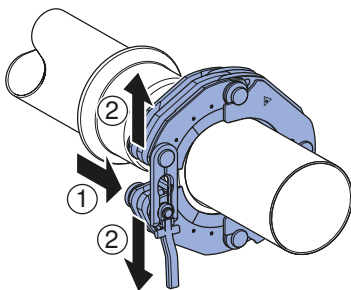
ΠΡΟΣΟΧΗ

Κίνδυνος κοπής από αιχμηρές γωνίες στο εξάρτημα σύσφιξης Geberit

Τα ελαττωματικά κολάρια σύσφιξης Geberit μπορούν να προκαλέσουν τη δημιουργία αιχμηρών γωνιών στο εξάρτημα σύσφιξης Geberit.

- ▶ Να χρησιμοποιούνται μόνο τεχνικώς άψογα και συντηρημένα κολάρια σύσφιξης.
- ▶ Ελέγξτε το εξάρτημα σύσφιξης για αιχμηρές ακμές μετά τη διαδικασία σύσφιξης και, εάν απαιτείται, αντικαταστήστε το κολάρο σύσφιξης ή αναθέστε έλεγχο σε εξουσιοδοτημένο ειδικευμένο συνεργείο.

21 Πρεσάρτε το μπουλόνι ασφάλισης, αποσυνδέστε το κολάρο σύσφιξης και αφαιρέστε.





Εάν δεν έχει γίνει πλήρης σύνδεση σύσφιξης, για παράδειγμα σε περίπτωση διακοπής ρεύματος, τότε πρέπει να γίνει πρόσθετη σύσφιξη. Σε αυτήν τη διαδικασία δεν επιτρέπεται να αφαιρεθεί ή να συμπεριστρέφεται η σιαγόνα σύσφιξης ή το κολάρο σύσφιξης Geberit. Η πρόσθετη σύσφιξη εκτελείται όπως και η κανονική σύσφιξη. Κατά την πρόσθετη σύσφιξη το εργαλείο σύσφιξης μπορεί να διανύσει μεγάλη διαδρομή χωρίς αντίσταση, ανάλογα με την αρχική σύσφιξη.

Επισκευή

Κανονισμοί συντήρησης προσαρτημάτων σύσφιξης Geberit

Οι παρακάτω περίοδοι συντήρησης και εργασίες συντήρησης είναι υποχρεωτικό να τηρούνται και να εκτελούνται για λόγους ασφαλείας. Το ίδιο ισχύει και για τους υποχρεωτικούς κανόνες συντήρησης των συσκευών σύσφιξης. Τα κολάρα σύσφιξης Geberit και οι προσαρμογείς κολάρων σύσφιξης που δεν συντηρούνται καθόλου ή δεν συντηρούνται ορθά μπορούν να προκαλέσουν ατυχήματα με τραυματισμούς.

Πρέπει να τηρούνται υποχρεωτικά τα διαστήματα συντήρησης και οι εργασίες συντήρησης που περιγράφονται στη συνέχεια:

Περίοδος συντήρησης	Εργασία συντήρησης
<p>Τακτικά, πριν από τη χρήση, στην αρχή της εργάσιμης ημέρας</p>	<p>► Έλεγχος του κολάρου σύσφιξης και του προσαρμογέα κολάρου σύσφιξης Geberit για εξωτερικές ελλείψεις, όπως για ζημιές, απαρχές ρωγμής υλικού, σημεία οξειδωσης και άλλα σημάδια φθοράς. Σε περίπτωση διαπίστωσης ελλείψεων, αντικατάσταση του κολάρου σύσφιξης και του προσαρμογέα κολάρου σύσφιξης ή αντιμετώπιση των ελλείψεων από ένα εξουσιοδοτημένο εξειδικευμένο συνεργείο.</p> <ul style="list-style-type: none"> • Κολάρο σύσφιξης: <ul style="list-style-type: none"> – Ψεκασμός του περιγράμματος σύσφιξης και των αρθρώσεων με BRUNOX® Turbo-Spray® και καθαρισμός με ένα ύφασμα. – Απομάκρυνση επικαθίσεων στο περίγραμμα σύσφιξης. – Έλεγχος της ευκινησίας των αρθρώσεων κολάρων και των τμημάτων ολίσθησης. Αν απαιτείται, επανειλημμένο πάτημα των αρθρώσεων και των τμημάτων, μέχρι να αποκατασταθεί η ευκινησία. • Προσαρμογέας κολάρου σύσφιξης: <ul style="list-style-type: none"> – Ψεκασμός ολόκληρου του προσαρμογέα κολάρου σύσφιξης με BRUNOX® Turbo-Spray® και καθαρισμός με ένα ύφασμα. – Ελέγξτε την ευκινησία των μοχλών σιαγόνας και των αρθρώσεων σιαγόνας του προσαρμογέα κολάρου σύσφιξης. Αν απαιτείται, επανειλημμένο πάτημα των μοχλών σιαγόνας, μέχρι να αποκατασταθεί η ευκινησία.

Περίοδος συντήρησης	Εργασία συντήρησης
Μετά από εκάστοτε 3.000 συσφιξεις ή το αργότερο μετά από ένα έτος σύμφωνα με τα στοιχεία στην πλακέτα επισκευής	<ul style="list-style-type: none"> Ανάθεση του ελέγχου της κατάστασης φθοράς του κολάρου σύσφιξης και του προσαρμογέα κολάρου σύσφιξης σε ένα εξουσιοδοτημένο εξειδικευμένο συνεργείο.

Εξουσιοδοτημένα εξειδικευμένα συνεργεία

Τις διευθύνσεις των εξουσιοδοτημένων εξειδικευμένων συνεργείων μπορείτε να τις πληροφορηθείτε από τις εταιρείες διάθεσης-πώλησης της Geberit.

Απόρριψη

Απόρριψη προσαρτημάτων σύσφιξης Geberit

Τα προσαρτήματα σύσφιξης Geberit είναι κατασκευασμένα από χάλυβα. Συνεπώς, τα μεταχειρισμένα προσαρτήματα σύσφιξης (σιαγόνες σύσφιξης, κολάρα σύσφιξης, προσαρμογείς κολάρων σύσφιξης) Geberit δεν ανήκουν στα κοινά οικιακά απορρίμματα. Πρέπει να παραδίδονται απευθείας στην Geberit ή σε ένα τοπικό κέντρο αποδοχής για μεταλλικά απόβλητα προς ορθή απόρριψη.

Συμμόρφωση

Δήλωση συμμόρφωσης των προσαρτημάτων σύσφιξης Geberit

Τα προσαρτήματα σύσφιξης Geberit (σιαγόνες σύσφιξης, κολάρια σύσφιξης, προσαρμογείς κολάρων σύσφιξης) αποτελούν μέρη ενός συστήματος και δεν διαθέτουν ξεχωριστή δήλωση συμμόρφωσης. Οι αντίστοιχες δηλώσεις συμμόρφωσης συνοδεύουν τις συσκευές σύσφιξης.



Temel güvenlik bilgileri

Amacına uygun kullanım

Geberit Mapress pres halkaları ve pres manşeti adaptörleri sadece Geberit Mapress borularının ve pres fittinglerinin preslenmesi için kullanılır.

Geberit Mapress pres halkaları ve pres manşeti adaptörleri yalnızca aşağıdaki presleme cihazları ile kullanılabilir:

- Aynı uyumluluk işaretini taşıyan Geberit presleme cihazları [2XL] veya [3] Geberit Mapress pres halkaları ve pres manşeti adaptörleri.
- Geberit tarafından Geberit Mapress sistem borularının ve pres fittinglerinin işlenmesi için onaylanmış olan diğer üreticilerin pres aletleri. → Bakınız Teknik bilgiler "Geberit FlowFit, Geberit Mepla, Geberit Mapress ve Geberit Volex presleme sistemleri için uyumlu presleme cihazları".

Diğer presleme cihazları Geberit tarafından Geberit Mapress pres halkaları ve pres manşeti adaptörleri ile uygunluk açısından kontrol edilmiştir. Çok yüksek presleme gücüne sahip presleme cihazlarının kullanımı pres halkaları ve pres manşeti adaptörlerinin kullanım ömrünü önemli derecede azaltabilir.

Sadece işlenecek Geberit Mapress pres fittinglerinin çapına uygun olan Geberit Mapress pres halkaları ve pres manşeti adaptörleri kullanın.

Amaca aykırı kullanım



UYARI

Yüksek sıkma kuvvetine sahip sıkma cihazlarında kullanıldığında yaralanma tehlikesi

- Sıkma cihazlarını sadece amacına uygun olarak kullanınız.

Geberit Mapress pres halkaları ve pres manşeti adaptörleri sadece bu kullanım kılavuzuna göre kullanım için tasarlanmıştır. Bunun haricindeki kullanımlar amacına uygun olmayan kullanımlardır ve ağır yaralanma veya ölüme sonuçlanabilir.

Geberit Mapress pres halkaları ve pres manşeti adaptörleri aşağıdaki tahrik makinelerinde kullanım için tasarlanmamıştır:

- REMS Power-Press E
- REMS Power-Press 2000
- ROLLER'S Uni-Press E
- ROLLER'S Uni-Press 2000

Kullanıcıların kalifikasyonu

Eğitimsiz kullanıcılar presleme işleminden kaynaklanan tehlikeleri tanımayabilir veya bunları doğru değerlendiremeyebilir. Bu yüzden kendilerini veya başkalarını yaralayabilirler.

- Geberit Mapress pres halkaları ve pres manşeti adaptörleri sadece boru tesisatı montajında uzman kişilerce kullanılabilir.
- Kullanıcıların ülkeye özel emniyet yönetmeliklerine aşina olması ve bunları uygulaması gerekir.
- İlk kez Geberit pres halkaları ve Geberit pres manşeti adaptörleri kullanıcılarına, cihazın emniyetli bir şekilde nasıl kullanılacağı bir uzman tarafından açıklanmalı veya bu kişiler bu konuda eğitim almalıdır.

Uyarılara ve talimatlara uyum

Güvenlik uyarıları ve talimatlara uyulmaması sonucunda yaralanmalar meydana gelebilir.

- İşletmeye almadan önce sıkma cihazı, Geberit sıkma manşetleri ve Geberit sıkma manşeti adaptörleri ile ilgili tüm güvenlik uyarılarını ve talimatları okuyunuz ve dikkate alınız.
- Kullanılan sarf malzemelerin güvenlik uyarılarını okuyun ve bunlara uyunuz.

- Tüm güvenlik uyarılarını ve talimatları ilerde gerekebileceği için saklayınız.

Hasarlı Geberit sıkma başlıklarından kaynaklanan tehlikeleri önleyin



UYARI

Fırlayan parçalardan kaynaklanan yaralanma tehlikesi

- Koruyucu gözlük ve kask takın.

Geberit presleme başlıkları (pres çeneleri, pres halkaları, pres manşeti adaptörleri) presleme işleminde yüksek kuvvetlere maruz kalır ve aşınır. Aşınmış veya hasarlı Geberit presleme başlıklarının kullanılması, ağır yaralanmalara ya da ölüme yol açabilir.

- Presleme başlıklarını yalnızca teknik açıdan kususuz durumdayken kullanın.
- Presleme başlıklarına düzenli bakım yapın.
→ Bakınız "Geberit sıkma başlıkları bakım kuralları", sayfa 212.
- Presleme başlıklarını sadece kuru yerlerde muhafaza edin.
- Presleme başlıklarını taşıma çantası içinde darbeye karşı korumalı olarak taşıyın.

- Her kullanımdan sonra presleme başlıklarında düzenli olarak eksik ve hasar kontrolü yapın. Özellikle pres konturunda ve flanşlarda materyal çatlak başlangıçları olup olmadığını kontrol edin.
- Materyal çatlak başlangıcında: Presleme başlıklarını hemen hurdaya ayırın, arızalı olarak işaretleysin ve tekrar kullanmayın.

Geberit sıkma başlıklarında hatalı sıkma kaynaklı hasarı önleyin



UYARI

Yanlış sıkma başlıklarının kullanımından dolayı yaralanma tehlikesi

- Sadece işlememek sıkma fittinginin çapına uygun sıkma başlıkları kullanın.

Geberit presleme başlıkları, ör. yabancı cisimlerin birlikte sıkılması gibi hatalı presleme veya kullanım sebebiyle zarar görebilir.

- Sadece aynı uyumluluk işaretine sahip olan Geberit pres halkaları ve pres manşeti adaptörleri kullanın.
- Presleme başlıklarını pres fittingi üzerine hatalı sıkıştırmayın.

TR

- Pres manşeti adaptörünün tırnaklarını pres manşetine doğru şekilde takın.
- Presleme başlığının hasar gördüğünden şüpheleniyorsanız presleme başlığını değiştirin ve hasarlı presleme başlığını yetkili bir teknik servise kontrol ettirin.

Kişisel koruyucu donanım kullanın

Uygun koruyucu donanım olmadan, Geberit presleme başlıklarının etrafa fırlayan kırık parçaları nedeniyle insanlar ağır yaralanabilir veya ölebilir.

- Presleme işlemi sırasında kask, koruyucu gözlük ve iş ayakkabısı kullanın.




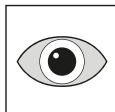

Bakım ve onarımlar sadece uzman teknik servisler tarafından yapılmalıdır



Bakımı yapılmayan veya bakımı profesyonel olarak yapılmayan Geberit sıkma cihazları ve Geberit sıkma başlıkları ciddi yaralanmalara yol açabilir.

- Servis plakasına belirtilen bir sonraki bakım zamanına kesinlikle uyulmalıdır.
- Bakım ve onarımlar sadece yetkili teknik servisler tarafından yapılmalıdır.
- Geberit sıkma cihazı ve Geberit sıkma başlıklarının bakımını nizami olarak yapınız. → Bakınız "Servis ve onarım", sayfa 212.






Simgelerin açıklaması

Kılavuzdaki simgeler

Simge	Anlamı
	UYARI Kaçınılmadığı takdirde ölüme veya ağır yaralanmalara neden olabilecek bir tehlikeye işaret eder.
	DİKKAT Önlenmediği takdirde yaralanmalara neden olabilecek bir tehlikeyi belirtir.
	DİKKAT Önlenmediği takdirde maddi hasara neden olabilecek bir tehlikeyi belirtir.
	Bir ek bilgiyi belirtir.
	Gözle kontrol yapılması gerektiğini belirtir.
	Doğru uygulama şeklini belirtir.

Simge	Anlamı
	Uyumluluk işareti: Kullanılabilecek uyumlu pres aletlerini belirtir.
	

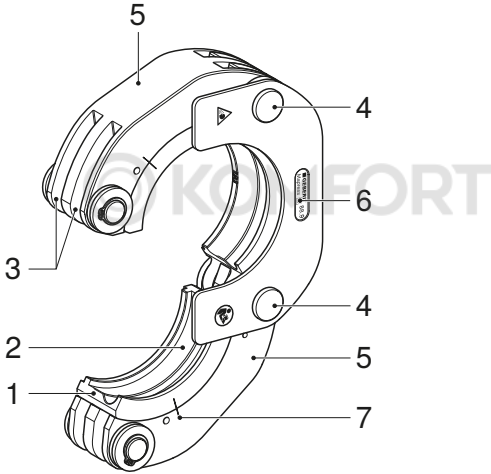
Ürün üzerindeki simgeler

Simge	Anlamı
	Fırlayan parçalardan kaynaklanan tehlike.
	Geberit pres başlığını işletmeye almadan ve kullanmadan önce birlikte verilen güvenlik uyarılarını ve kılavuzu okuyun.
	Servis plaketi: Bir sonraki bakımın zamanını gösterir.
	Uyumluluk işareti: Kullanılabilecek uyumlu pres aletlerini belirtir.
	

Ürün açıklaması

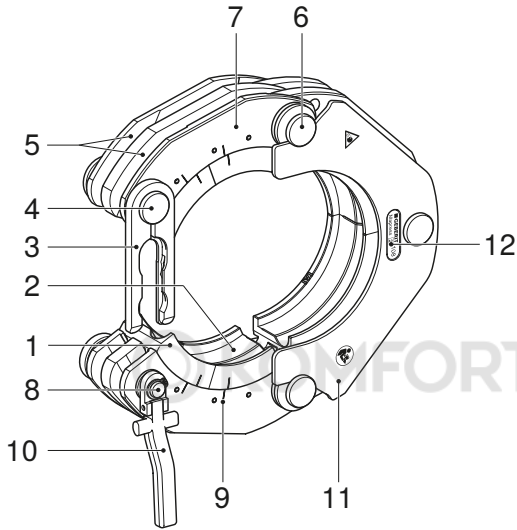
Geberit Mapress sıkma manşetleri ve Geberit sıkma manşeti adaptörlerinin yapısı

Geberit Mapress Pres Halkaları [2XL] ve [3]



Şekil 1: Geberit Mapress Pres halkası \varnothing 76,1 ve \varnothing 88,9 mm

- 1 Kayar segmentler
- 2 Pres konturu
- 3 Kanallar
- 4 Manşet mafsalları
- 5 Segman katmanları
- 6 Uyumluluk işareti
- 7 İşaret çizgileri



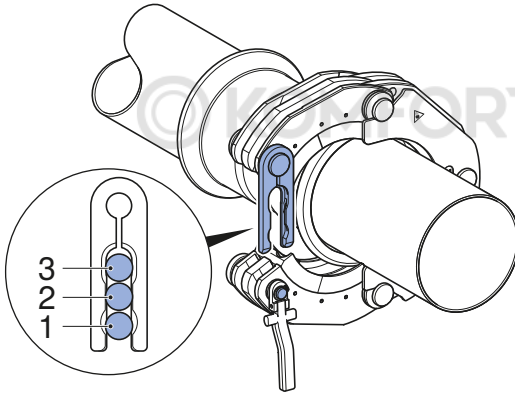
Şekil 2: Geberit Mapress Pres halkası ø 108 mm

- 1 Kayar segmentler
- 2 Pres konturu
- 3 Kilitleme bileziđi
- 4 Kama ve kontak
- 5 Kanallar
- 6 Manşet mafsalları
- 7 Segman katmanları
- 8 Kontaklı kilitleme pimi
- 9 İşaret çizgileri
- 10 Kilit açma kolu

- 11 Merkezleme sacı
- 12 Uyumluluk işareti

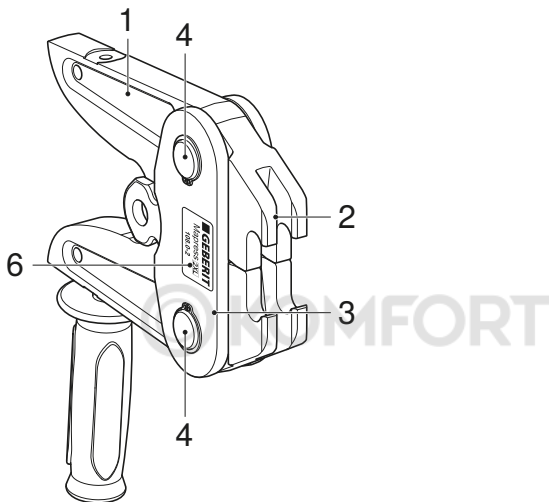
Kilitleme bileziğindeki kilitleme pimi pozisyonu presleme işleminin durumunu gösterir:

- Pozisyon 1: Pres halkası yerleştirilmiştir
- Pozisyon 2: Bağlantı önceden preslenmiştir
- Pozisyon 3: Presleme bağlantı tamamlanmıştır

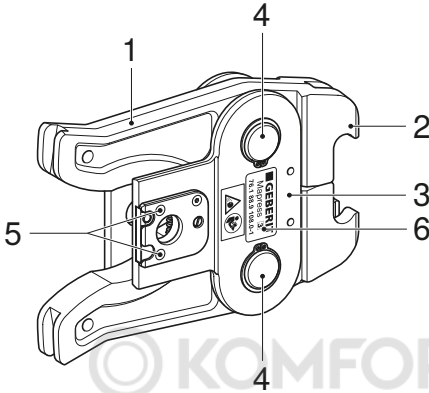


TR

Geberit Mapress Pres Manşeti Adaptörü [2XL] ve [3]



Şekil 3: Geberit Mapress Pres manşeti adaptörü [2XL], ZB 221 ve ZB 222



Şekil 4: Geberit Mapress Pres manşeti adaptörü [3], ZB 323 ve ZB 324

- 1 Çene kolu
- 2 Tırnak
- 3 Flanş
- 4 Çene mafsalları
- 5 Elektrik kontakları
- 6 Uyumluluk işareti

Kullanım

Geberit sıkma manşeti adaptörünün sıkma cihazına takılması



DİKKAT

Emniyete alınmamış Geberit sıkma başlıklarının düşmesi sonucu yaralanma tehlikesi

- ▶ Geberit sıkma başlıklarını (sıkma çeneleri, sıkma manşeti adaptörleri) takım yuvasına takarken sıkma cihazını dik tutunuz.

DİKKAT

Hatalı kullanım nedeniyle cihaz hasarı

- ▶ Sadece sıkma cihazıyla aynı uyumluluk işaretine sahip Geberit sıkma başlıkları (sıkma çeneleri, sıkma manşetleri, sıkma manşeti adaptörleri) kullanınız.
- ▶ Geberit pres manşeti adaptörünü açıklamaya göre presleme cihazına yerleştirin. → İlgili pres aletinin işletme kılavuzuna bakın.

Geberit Mapress Pres Halkası [2XL] ve [3], ø 76,1 ve ø 88,9 mm ile Presleme



UYARI

Hatalı uygulamada fırlayan parçalardan veya aşınmış ya da hasarlı pres halkası ve pres manşeti adaptörü kullanımından kaynaklanan yaralanma tehlikesi

- ▶ Pres halkalarını ve pres manşeti adaptörlerini yalnızca teknik açıdan sağlam durumdayken kullanın.
- ▶ Kullanılan pres manşeti adaptörünün pres halkasına uygun olduğundan emin olun.
- ▶ Hatalı veya amacına uygun olmayan kullanımdan sonra pres halkasını ve pres manşeti adaptörünü kesinlikle yeniden kullanmayın ve yetkili bir teknik servise kontrol ettirin.
- ▶ Uygun kişisel korunma donanımı kullanın (koruyucu gözlük, kask vb.).

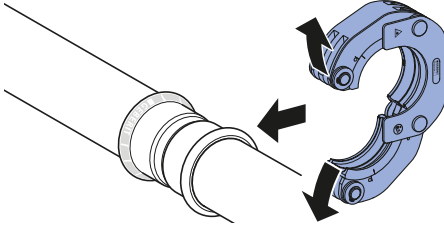
DİKKAT

Hatalı presleme nedeniyle Geberit presleme başlığında hasar

Hatalı presleme nedeniyle Geberit presleme başlıklarında hasar meydana gelebilir.

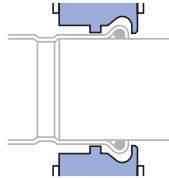
- ▶ Hasarlı presleme başlıklarını değiştirin ve elden çıkartın.
- ▶ Presleme başlıklarının hasar gördüğünden şüpheleniyorsanız presleme başlıklarını değiştirin ve hasarlı presleme başlığını yetkili bir teknik servise kontrol ettirin.

- 1** Geberit pres halkasını açmak için çene segmentlerini çekererek birbirinden ayırın ve pres halkasını Geberit pres fittinginin çevresine yerleştirin.



- 2** Kayar segmanların hareketliliğini kontrol edin. Kayar segmanların hareket edebildiğinden ve işaret çizgilerinin, kayar segmanlar ve katmanlar üzerindeki çizgilerin düz bir çizgi oluşturduklarından emin olun.

- 3** Geberit pres halkasının pres konturunun, Geberit pres fittinginin fitting boğumu üzerine doğru yerleştirildiğinden emin olun.



- ✓ Merkezleme sacı boruya doğru bakıyorsa pres halkası doğru yerleştirilmiştir.

- 4** Kapalı Geberit pres halkasını pres pozisyonuna döndürün.

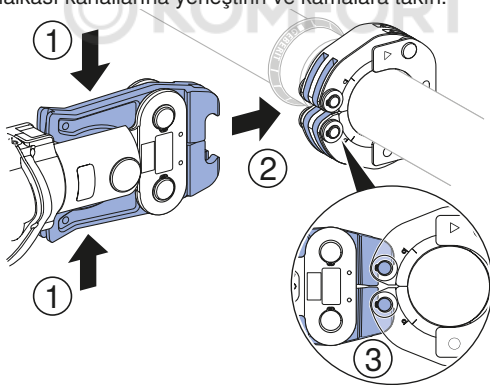
- 5** Geberit pres manşeti adaptörü ZB 323 veya ZB 221'yi açmak için her iki çene kolunu birbirine bastırın.

DİKKAT

Hatalı Geberit sıkma manşeti adaptörü kullanımında Geberit sıkma manşeti hasarı

- Geberit sıkma manşeti adaptörünün tırnaklarının, Geberit sıkma manşetinin kamalarını daima ve tam olarak kavramış olmasına özellikle dikkat ediniz.

- 6** Geberit pres manşeti adaptörünün tırnaklarını Geberit pres halkası kanallarına yerleştirin ve kamalara takın.



- 7** Her iki çene kolunu serbest bırakın.

**DİKKAT****Ezilme tehlikesi**

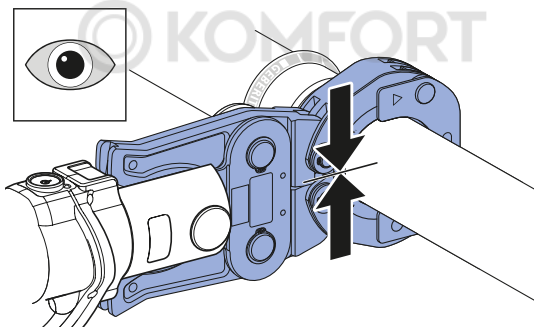
- ▶ Ellerinizi Geberit sıkma manşeti ve sıkma manşeti adaptöründen uzak tutunuz.

8

Geberit pres fittingini presleyin. İlgili presleme cihazının işletme kılavuzuna bakın.

9

Presleme işleminden sonra Geberit pres halkasının tam kapanıp kapanmadığını kontrol edin.



DİKKAT

Hatalı presleme sonucu sızıntılı bağlantı

- ▶ Presleme işleminden sonra pres halkasının tamamen kapanmış olduğundan emin olun.
- ▶ Tamamen kapanmamış Geberit pres halkasını pres manşeti adaptörü ve presleme cihazı ile birlikte yetkili teknik servise kontrol ettirin.
- ▶ Hatalı sıkılmış bağlantıyı değiştirin. Tekrar preslenmemelidir.
- ▶ Presleme işleminden sonra pres fittinginde çapak oluştuğunda, pres halkasını pres manşeti adaptörü ile birlikte yetkili bir teknik servise kontrol ettirin.

-
- 10** Geberit pres manşeti adaptörünü açın ve Geberit pres halkasından ayırın.



DİKKAT

Geberit pres fittinginde keskin kenarlar nedeniyle keskin tehlikesi

Kusurlu Geberit pres halkaları Geberit pres fittinginde keskin kenarlara yol açabilir.

- ▶ Sadece teknik olarak kusursuz olan ve bakımı yapılmış pres halkalarını kullanın.
- ▶ Presleme işleminden sonra pres fittinginde keskin kenarları kontrol edin ve gerekirse pres halkasını değiştirin veya yetkili bir teknik servise kontrol ettirin.

-
- 11** Geberit pres halkasını açın ve çıkarın.



Bir sıkma bağlantısı örneğın bir akım kesintisinde tamamen sıkılmamışsa tekrar sıkılması gerekir. Bu arada Geberit sıkma çenesinin veya sıkma manşetinin çıkartılmasına veya döndürülmesine izin verilmez. Sonradan sıkma işlemi normal sıkma işlemi gibi yapılır. Sonradan sıkımda sıkma aleti, ön sıkma işlemine bağılı olarak, uzunca bir süre boşta çalışabilir.

Geberit Mapress Pres Halkası [2XL] ve [3], ø 108 mm İle Presleme



UYARI

Hatalı uygulamada fırlayan parçalardan veya aşınmış ya da hasarlı pres halkası ve pres manşeti adaptörü kullanımından kaynaklanan yaralanma tehlikesi

- ▶ Pres halkalarını ve pres manşeti adaptörlerini yalnızca teknik açıdan sağlam durumdayken kullanın.
- ▶ Kullanılan pres manşeti adaptörünün pres halkasına uygun olduğundan emin olun.
- ▶ Hatalı veya amacına uygun olmayan kullanımdan sonra pres halkasını ve pres manşeti adaptörünü kesinlikle yeniden kullanmayın ve yetkili bir teknik servise kontrol ettirin.
- ▶ Uygun kişisel korunma donanımı kullanın (koruyucu gözlük, kask vb.).

DİKKAT




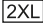
Hatalı presleme nedeniyle Geberit presleme başlığında hasar

Hatalı presleme nedeniyle Geberit presleme başlıklarında hasar meydana gelebilir.

- ▶ Hasarlı presleme başlıklarını değiştirin ve elden çıkartın.
- ▶ Presleme başlıklarının hasar gördüğünden şüpheleniyorsanız presleme başlıklarını değiştirin ve hasarlı presleme başlığını yetkili bir teknik servise kontrol ettirin.



Geberit pres halkası \varnothing 108 mm ile presleme işlemi iki farklı pres manşeti adaptörüyle iki kademedede gerçekleştirilir:

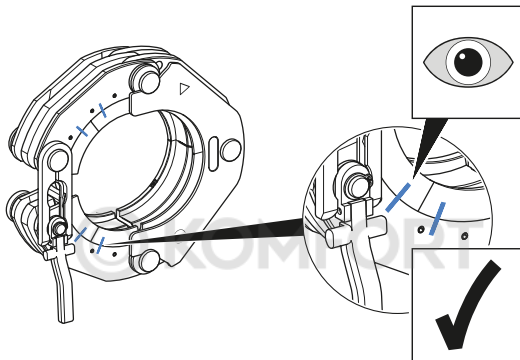
- Ön presleme: uyumluluk işaretli pres halkası ve pres manşeti adaptörü ZB 323 ile  veya uyumluluk işaretli ZB 221 ile 
- Son presleme: uyumluluk işaretli pres halkası ve pres manşeti adaptörü ZB 324 ile  veya uyumluluk işaretli ZB 222 ile 

Doğru ön presleme sonrasında pres halkası, pres fittinginden çıkarılamaz.

1

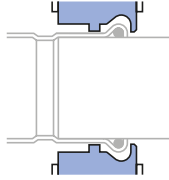
Geberit pres halkasını açmak için kilitleme pimini içeri bastırırken aynı zamanda pres halkasını kilitleme bileziğinden çekin.

- 2** Kayar segmanların hareketliliğini kontrol edin. Kayar segmanların hareket edebildiğinden ve işaret çizgilerinin, kayar segmanlar ve katmanlar üzerindeki çizgilerin düz bir çizgi oluşturduklarından emin olun.



- 3** Açılan pres halkasını, pres fittinginin fitting boğumuna yerleştirin.

- 4** Geberit pres halkasının pres konturunun, Geberit pres fittinginin fitting boğumu üzerine doğru yerleştirildiğinden emin olun.



- ✓ Merkezleme sacı boruya doğru bakıyorsa pres halkası doğru yerleştirilmiştir.

- 5** Kilitleme bileziğini, kilitleme pimi pozisyon 1'e oturana ve pres halkası pres fittingini iyice kavrayana kadar kilit piminin üzerinde kaydırın.

- 6** Kapalı Geberit pres halkasını pres pozisyonuna döndürün.

- 7** Kilit açma kolunun ve kilitleme bileziğinin bir çizgi oluşturmalarını sağlayın.

- 8** Geberit pres manşeti adaptörü ZB 323 veya ZB 221'yi açmak için her iki çene kolunu birbirine bastırın.

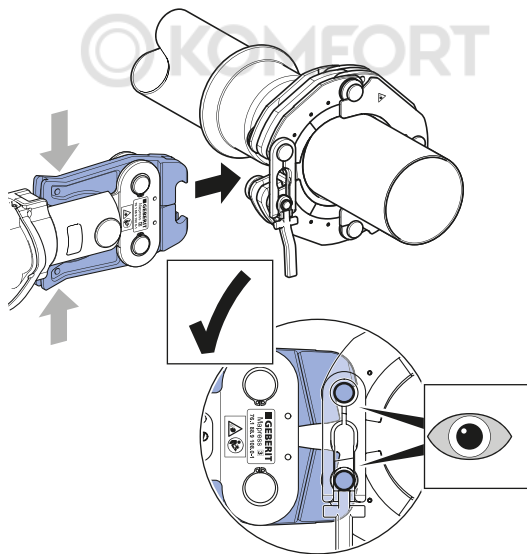
DİKKAT

Hatalı Geberit sıkma manşeti adaptörü kullanımında Geberit sıkma manşeti hasarı

- ▶ Geberit sıkma manşeti adaptörünün tırnaklarının, Geberit sıkma manşetinin kamalarını daima ve tam olarak kavramış olmasına özellikle dikkat ediniz.

9

Geberit pres manşeti adaptörünün tırnaklarını Geberit pres halkası kanallarına yerleştirin ve kamalara takın. Tırnakların kamaları tam kavramasını sağlayın.



10 Her iki çene kolunu serbest bırakın.



DİKKAT

Ezilme tehlikesi

- ▶ Ellerinizi Geberit sıkma manşeti ve sıkma manşeti adaptöründen uzak tutunuz.
-

11 Geberit pres fittingine ön presleme uygulayın. İlgili presleme cihazının işletme kılavuzuna bakın.

- ✓ Kilitleme pimi pozisyon 2'dedir.
-

12 Geberit pres manşeti adaptörünü açın ve pres halkasından ayırın.

- ✓ Ön presleme işlemi tamamlanmıştır.
 - ✓ Pres halkası artık çıkartılamaz.
 - ✓ Son presleme için Geberit pres manşeti adaptörünü değiştirin.
-

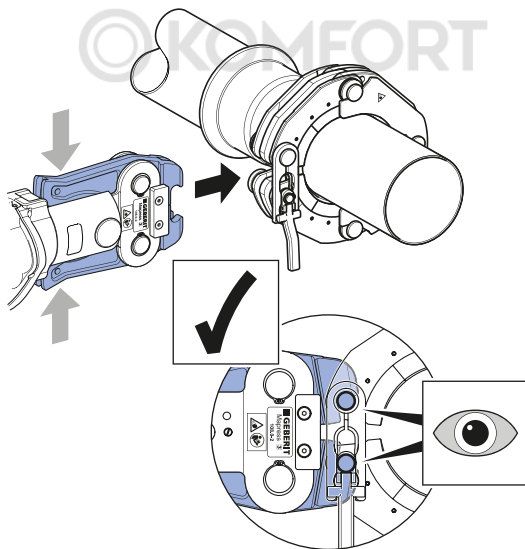
13 Geberit pres manşeti adaptörü ZB 324 veya ZB 222'yı açmak için her iki çene kolunu birbirine bastırın.

DİKKAT

Hatalı Geberit sıkma manşeti adaptörü kullanımında Geberit sıkma manşeti hasarı

- ▶ Geberit sıkma manşeti adaptörünün tırnaklarının, Geberit sıkma manşetinin kamalarını daima ve tam olarak kavramış olmasına özellikle dikkat ediniz.

- 14** Geberit pres manşeti adaptörünün tırnaklarını Geberit pres halkası kanallarına yerleştirin ve kamalara takın. Tırnakların kamaları tam kavramasını sağlayın.



15 Her iki çene kolunu serbest bırakın.



DİKKAT

Ezilme tehlikesi

- ▶ Ellerinizi Geberit sıkma manşeti ve sıkma manşeti adaptöründen uzak tutunuz.

16 Geberit pres fittingini presleyin. İlgili presleme cihazının işletme kılavuzuna bakın.

- ✓ Kilitleme pimi pozisyon 3'tedir.

17 Presleme işleminden sonra Geberit pres halkasının tam kapanıp kapanmadığını kontrol edin.

DİKKAT

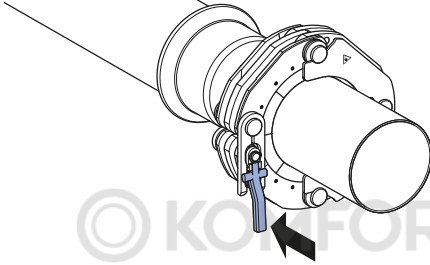
Hatalı presleme sonucu sızıntılı bağlantı

- ▶ Presleme işleminden sonra pres halkasının tamamen kapanmış olduğundan emin olun.
- ▶ Tamamen kapanmamış Geberit pres halkasını pres manşeti adaptörü ve presleme cihazı ile birlikte yetkili teknik servise kontrol ettirin.
- ▶ Hatalı sıkılmış bağlantıyı değiştirin. Tekrar preslenmemelidir.
- ▶ Presleme işleminden sonra pres fittinginde çapak oluştuğunda, pres halkasını pres manşeti adaptörü ile birlikte yetkili bir teknik servise kontrol ettirin.

18 Pres manşeti adaptörünü açın ve pres halkasından ayırın.

19 Kilitleme pimini açmak ve pres halkasını gevşetmek için kilit açma kolunu pres halkasına bastırın.

20 Pres halkalarını çekerek ayırın.



✓ Kilitleme pimi pozisyon 1'dedir.



DİKKAT

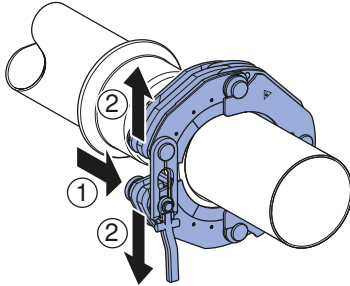
Geberit pres fittinginde keskin kenarlar nedeniyle kesik tehlikesi

Kusurlu Geberit pres halkaları Geberit pres fittinginde keskin kenarlara yol açabilir.

- ▶ Sadece teknik olarak kusursuz olan ve bakımı yapılmış pres halkalarını kullanın.
- ▶ Presleme işleminden sonra pres fittinginde keskin kenarları kontrol edin ve gerekirse pres halkasını değiştirin veya yetkili bir teknik servise kontrol ettirin.

21

Kilitleme pimini içeri bastırın, pres halkasını çekip ayırın ve çıkarın.





Bir sıkma bağlantısı örneğin bir akım kesintisinde tamamen sıkılmamışsa tekrar sıkılması gerekir. Bu arada Geberit sıkma çenesinin veya sıkma manşetinin çıkartılmasına veya döndürülmesine izin verilmez. Sonradan sıkma işlemi normal sıkma işlemi gibi yapılır. Sonradan sıkmada sıkma aleti, ön sıkma işlemine bağlı olarak, uzunca bir süre boşa çalışabilir.

Servis ve onarım

Geberit sıkma başlıkları bakım kuralları

Güvenlik nedeniyle aşağıdaki bakım aralıklarına mutlaka uyulmalı ve belirtilen bakım işleri uygulanmalıdır. Aynı durum pres aletlerinin bağlayıcı bakım kuralları için de geçerlidir. Bakımı yapılmayan veya bakımı profesyonel olarak yapılmayan Geberit pres halkaları ve pres manşeti adaptörleri yaralanmalı kazalara yol açabilir. Aşağıda açıklanan bakım aralıkları ve bakım işlerine uyulması zorunludur:

Bakım aralığı	Bakım işi
<p>Düzenli olarak, kullanmaya başlamadan önce, iş günü başlangıcında</p>	<ul style="list-style-type: none"> ▶ Geberit pres halkası ve pres manşeti adaptörünü harici kusurlar, özellikle hasarlar, materyalde çatlak başlangıcı, paslı yerler ve diğer aşınma belirtileri açısından kontrol edin. Kusurların mevcut olması durumunda pres halkasını ve pres manşeti adaptörünü değiştirin veya kusurların yetkili bir teknik servis tarafından giderilmesini sağlayın. • Pres halkası: <ul style="list-style-type: none"> – Pres konturuna ve mafsallara BRUNOX® Turbo-Spray® püskürtüp bir bezle temizleyin. – Pres konturundaki birikintileri temizleyin. – Manşet mafsallarının ve kayar segmentlerin kolay hareket edip etmediğini kontrol edin. Gerekirse kolay hareket edinceye kadar mafsalları ve segmentleri birkaç kez çalıştırın. • Pres manşeti adaptörü: <ul style="list-style-type: none"> – Komple pres manşeti adaptörüne BRUNOX® Turbo-Spray® püskürtün ve bir bezle temizleyin. – Pres manşeti adaptöründe çene kollarının ve çene mafsallarının rahat çalışıp çalışmadığını kontrol edin. Rahat hareketlilik sağlanana kadar gerekirse çene kolunu birkaç kez çalıştırın.

Bakım aralığı	Bakım işi
Her 3 000 presleme işleminden sonra veya servis plakası üzerindeki bilgiler uyarınca en geç bir yıl sonra	<ul style="list-style-type: none">• Pres halkasının ve pres manşeti adaptörünün aşınma durumunu yetkili teknik servise kontrol ettirin.

Yetkili uzman teknik servisler

Yetkili teknik servislerin adresleri Geberit dağıtım şirketlerinden istenebilir.

Bertaraf



Geberit sıkma başlıklarının bertarafı

Geberit sıkma başlıkları çeliktendir. Bu nedenle Geberit sıkma başlıkları (sıkma çeneleri, sıkma manşetleri, sıkma manşeti adaptörleri) evsel atıklarla birlikte bertaraf edilemez. Doğru şekilde bertaraf için doğrudan Geberit veya yerel atık metal kabul noktasına gönderilmelidir.

Uyumluluk

Geberit sıkma başlıklarının uygunluk beyanı

Geberit sıkma başlıkları (sıkma çenesi, sıkma manşeti, sıkma manşeti adaptörü) bir sistemin parçasıdır ve kendilerine ait uygunluk beyanı yoktur. İlgili uygunluk beyanları sıkma cihazı ile birlikte verilmiştir.

Основные указания по технике безопасности

Использование по назначению

Обжимные кольца и адаптеры с обжимным кольцом Geberit Mapress служат исключительно для опрессовки труб и пресс-фитингов системы Geberit Mapress.

При этом обжимные кольца и адаптеры с обжимным кольцом Geberit Mapress разрешается использовать только со следующими прессовыми инструментами:

- прессовые инструменты Geberit с такой же маркировкой совместимости **2XL** или **3**, как и обжимные кольца и адаптеры с обжимным кольцом Geberit Mapress;
- прессовые инструменты других производителей, получившие допуск Geberit для обработки труб и пресс-фитингов системы Geberit Mapress. → См. техническую информацию «Прессовые инструменты, совместимые с пресс-фитинговыми системами Geberit FlowFit, Geberit Mepla, Geberit Mapress и Geberit Volex».

Совместимость других прессовых инструментов с обжимными кольцами и адаптерами с обжимным кольцом Geberit Mapress не была проверена компанией Geberit. Использование прессовых инструментов со слишком высоким усилием прессования может значительно сократить срок службы обжимных колец и адаптеров.

Использовать исключительно обжимные кольца и адаптеры с обжимным кольцом Geberit Mapress, соответствующие диаметру обрабатываемого пресс-фитинга Geberit Mapress.

Использование не по назначению



ПРЕДУПРЕЖДЕНИЕ

Опасность получения травм при использовании прессовых инструментов со слишком большим усилием прессования

- ▶ Использовать только прессовые инструменты, перечисленные в разделе «Использование по назначению».

Обжимные кольца и адаптеры с обжимным кольцом Geberit Mapress предназначены только для использования в соответствии с данным руководством по обслуживанию. Использование в любых иных целях считается использованием не по назначению и может привести к получению тяжелых травм или к смерти.

Обжимные кольца и адаптеры с обжимным кольцом Geberit Mapress не предназначены для использования со следующими приводными механизмами:

- REMS Power-Press E
- REMS Power-Press 2000
- ROLLER'S Uni-Press E
- ROLLER'S Uni-Press 2000

Квалификация пользователей

Не имея надлежащей квалификации, пользователи не могут распознать и правильно оценить опасность, исходящую от процесса опрессовки. В результате они могут получить травмы или нанести их другим людям.

- Обжимные кольца и адаптеры с обжимным кольцом Geberit Mapress разрешается использовать только квалифицированным специалистам по трубопроводным системам.
- Пользователи должны знать и применять предписания по технике безопасности, действующие в конкретной стране использования.
- Пользователи, прежде не работавшие с обжимными кольцами Geberit и адаптерами с обжимным кольцом Geberit, должны быть проинструктированы квалифицированным специалистом о безопасном обращении с ними или пройти специальный курс обучения.

Следование указаниям и предписаниям

Несоблюдение указаний по технике безопасности и инструкций может стать причиной получения травм.

- Перед вводом в эксплуатацию прочесть и впоследствии соблюдать все указания по технике безопасности и инструкции к прессовому инструменту, а также к обжимному кольцу Geberit и адаптеру с обжимным кольцом Geberit.
- Прочесть и впоследствии соблюдать указания по технике безопасности для применяемых расходных материалов.
- Сохранить все указания по технике безопасности и инструкции для последующего использования.

Предотвращение опасности, связанной с использованием неисправных прессовых насадок Geberit



ПРЕДУПРЕЖДЕНИЕ

Опасность травмирования отлетающими обломками

- ▶ Носить защитные очки и каску.

В процессе опрессовки прессовые насадки Geberit (тиски, обжимные кольца, адаптеры с обжимным кольцом) подвержены воздействию большой силы и износу. Использование изношенных или поврежденных прессовых насадок Geberit может привести к получению тяжелых травм или смертельному исходу.

- Использовать прессовые насадки только в технически исправном состоянии.
- Регулярно проводить техобслуживание прессовых насадок. → См. «Правила технического обслуживания прессовых насадок Geberit», страница 250.
- Хранить прессовые насадки только в сухих помещениях.
- Транспортировать прессовые насадки в чемодане так, чтобы они были защищены от ударов.
- Проверять прессовые насадки до и после каждого использования на отсутствие дефектов и повреждений. В особенности проверять наличие трещин на материале в пресс-контуре и на фланцах.

- При наличии трещин на материале: сразу же списать прессовые насадки в неисправные и больше не использовать.

Предотвращение повреждения прессовых насадок Geberit из-за ошибочной опрессовки



ПРЕДУПРЕЖДЕНИЕ

Опасность травмирования вследствие использования неправильных прессовых насадок

- ▶ Использовать исключительно прессовые насадки, соответствующие диаметру обрабатываемого пресс-фитинга.

Прессовые насадки Geberit могут быть повреждены в результате неправильной опрессовки или неправильного использования, например опрессовки вместе с посторонними предметами.

- Использовать только адаптеры с обжимным кольцом и обжимные кольца Geberit, имеющие одинаковую маркировку совместимости.

- Прессовые насадки на пресс-фитинге не должны иметь перекосов.
- Правильно зацепить клещи адаптера в обжимном кольце.
- При подозрении о повреждении прессовой насадки заменить прессовую насадку и передать поврежденную прессовую насадку на проверку в авторизованную специализированную мастерскую.

Использование средств индивидуальной защиты

Отсутствие подходящих средств защиты может привести к тяжелым травмам или смерти людей из-за обломков, отлетающих от прессовых насадок Geberit.

- Во время процесса опрессовки носить защитную каску, защитные очки и защитную обувь.

Техобслуживание и ремонт исключительно в специализированных мастерских




Прессовые инструменты Geberit и прессовые насадки Geberit, техобслуживание которых не выполнялось или выполнялось непрофессионально, могут стать причиной тяжелых несчастных случаев.

- Обязательно соблюдать дату следующего техобслуживания, указанную на сервисной табличке.
- Выполнение техобслуживания и ремонта поручать исключительно авторизованным специализированным мастерским.
- Выполнять техобслуживание прессового инструмента Geberit и прессовых насадок Geberit согласно предписаниям. → См. «Техническое обслуживание», страница 250.

Пояснение символов

Символы, используемые в данной инструкции

Символ	Значение
	ПРЕДУПРЕЖДЕНИЕ Обозначает опасность, которая, если ее не устранить, может привести к смерти или получению тяжелых травм.
	ОСТОРОЖНО Обозначает опасность, которая, если ее не устранить, может привести к получению травм.
	ВНИМАНИЕ Обозначает опасность, которая, если ее не устранить, может привести к материальному ущербу.
	Указывает на дополнительную информацию.
	Указывает на необходимость выполнения визуальной проверки.

Символ	Значение
	Указывает на правильное применение.
	Маркировка совместимости: указывает на использование совместимых прессовых инструментов.
	

© KOMFORT

Символы на изделии

Символ	Значение
	Опасность из-за отлетающих обломков.
	Перед вводом в эксплуатацию и использованием прессовой насадки Geberit прочесть прилагающиеся указания по технике безопасности и инструкцию.
	Сервисная табличка: указывает дату следующего техобслуживания.
	Маркировка совместимости: указывает на использование совместимых прессовых инструментов.
	

Описание изделия

Конструкция обжимных колец Geberit Mapress и адаптера с обжимным кольцом Geberit

Обжимные кольца Geberit Mapress [2XL] и [3]

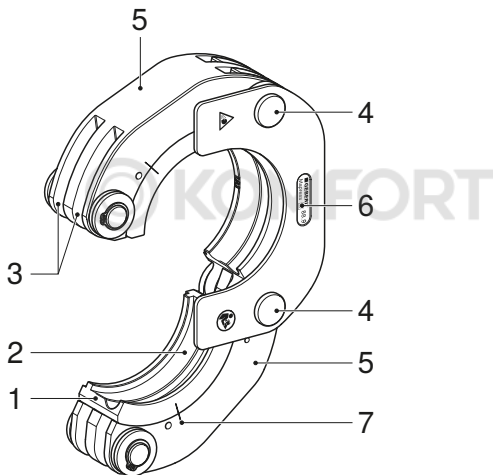


Рисунок 1: Обжимное кольцо Geberit Mapress \varnothing 76,1 мм и \varnothing 88,9 мм

- 1 Скользящие сегменты
- 2 Пресс-контур
- 3 Пазы
- 4 Шарниры кольца
- 5 Корпуса сегментов
- 6 Маркировка совместимости
- 7 Отметки

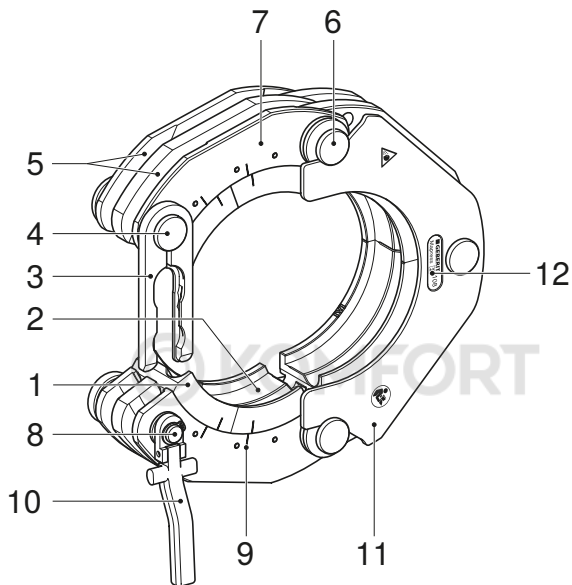


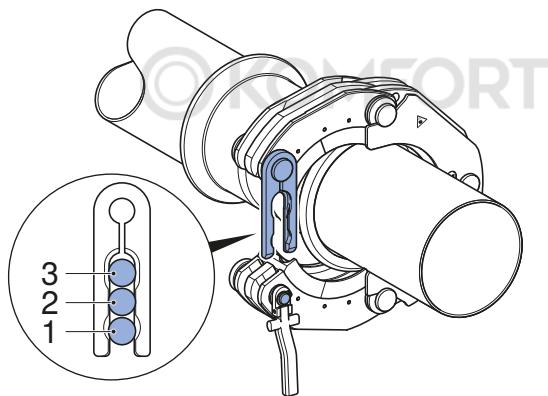
Рисунок 2: Обжимное кольцо Geberit Mapress \varnothing 108 мм

- 1 Скользящие сегменты
- 2 Пресс-контур
- 3 Фиксирующий язычок
- 4 Кулачок и контакт
- 5 Пазы
- 6 Шарниры кольца
- 7 Корпуса сегментов
- 8 Фиксирующий болт с контактом
- 9 Отметки

- 10 Деблокирующий рычаг
- 11 Центрирующая пластина
- 12 Маркировка совместимости

Положение фиксирующего болта в фиксирующем язычке указывает на состояние процесса опрессовки:

- Положение 1: обжимное кольцо установлено
- Положение 2: соединение предварительно опрессовано
- Положение 3: соединение окончательно опрессовано



Адаптеры с обжимным кольцом Geberit Mapress [2XL] и [3]

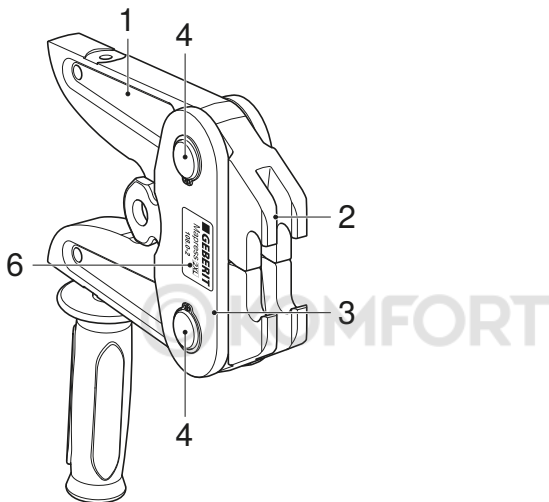


Рисунок 3: Адаптер с обжимным кольцом Geberit Mapress [2XL], ZB 221 и ZB 222

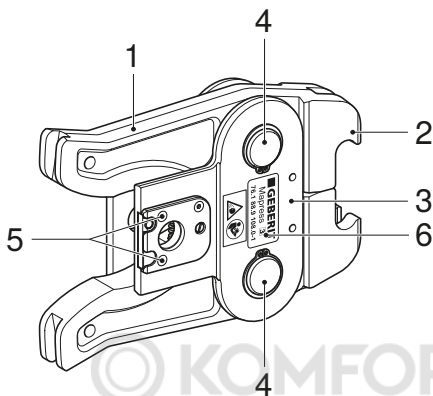


Рисунок 4: Адаптер с обжимным кольцом Geberit Mapress [3], ZB 323 и ZB 324

- 1 Рычаг адаптера
- 2 Клещи
- 3 Фланец
- 4 Шарниры адаптера
- 5 Электрические контакты
- 6 Маркировка совместимости

Обслуживание

Установка адаптера Geberit в прессовый инструмент



ОСТОРОЖНО

Опасность травмирования вследствие падения незакрепленных прессовых насадок Geberit

- ▶ При установке прессовых насадок Geberit (обжимных губок, адаптера с обжимным кольцом) в держатель инструмента ровно держать прессовый инструмент.

ВНИМАНИЕ

Опасность повреждения инструмента вследствие неправильного использования

- ▶ Использовать исключительно прессовые насадки Geberit (обжимные губки, обжимные кольца и адаптеры с обжимным кольцом), отмеченные той же маркировкой совместимости, что и прессовый инструмент.
-
- ▶ Установить адаптер с обжимным кольцом Geberit в прессовый инструмент согласно описанию. → См. руководство по эксплуатации соответствующего прессового инструмента.

Опрессовка с помощью обжимного кольца Geberit Mapress [2XL] и [3], \varnothing 76,1 мм и \varnothing 88,9 мм



ПРЕДУПРЕЖДЕНИЕ

Опасность травмирования разлетающимися обломками при неправильном использовании, а также при использовании изношенных или поврежденных обжимных колец и адаптеров

- ▶ Использовать обжимные кольца и адаптеры с обжимным кольцом только в технически исправном состоянии.
- ▶ Убедиться, что используемый адаптер подходит к обжимному кольцу.
- ▶ Запрещается применять обжимное кольцо и адаптер с обжимным кольцом после неправильного или несоответствующего назначению использования, если он не проверен в авторизованной специализированной мастерской.
- ▶ Использовать подходящие средства защиты (защитные очки, каску и т. д.).

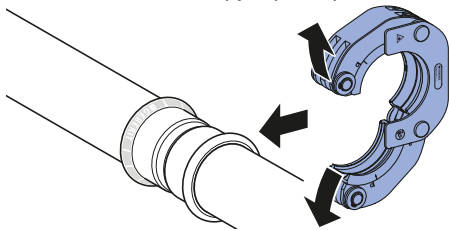
ВНИМАНИЕ

Повреждение прессовой насадки Geberit вследствие неправильной опрессовки

В результате неправильно выполненной опрессовки существует вероятность повреждения прессовой насадки Geberit.

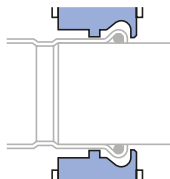
- ▶ Заменить и списать в брак поврежденные прессовые насадки.
- ▶ При подозрении на повреждение прессовых насадок заменить насадки и передать якобы поврежденные прессовые насадки на проверку в авторизованную специализированную мастерскую.

-
- 1** Чтобы открыть обжимное кольцо Geberit, оттянуть сегменты обжимного кольца друг от друга и уложить обжимное кольцо вокруг пресс-фитинга Geberit.



-
- 2** Проверить подвижность скользящих сегментов. Убедиться, что скользящие сегменты подвижны и что отметки на скользящих сегментах и корпусе образуют одну линию.

-
- 3** Убедиться, что пресс-контур Geberit обжимного кольца правильно располагается на выступе уплотнения фитинга Geberit.



- ✓ Обжимное кольцо установлено правильно, если центрирующая пластина направлена на трубу.

-
- 4** Повернуть закрытое обжимное кольцо Geberit в позицию опрессовки.

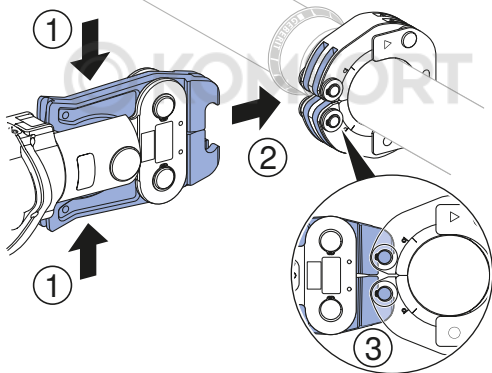
-
- 5** Чтобы открыть адаптер с обжимным кольцом Geberit ZB 323 или ZB 221, сжать оба рычага адаптера.

ВНИМАНИЕ

Предупреждение обжимного кольца Geberit при неправильном использовании адаптера с обжимным кольцом Geberit

- Убедиться, что клещи адаптера Geberit всегда полностью охватывают кулачки обжимного кольца Geberit.

- 6** Ввести клещи адаптера с обжимным кольцом Geberit в пазы обжимного кольца Geberit и зацепить их за кулачки.



- 7** Отпустить оба рычага адаптера.



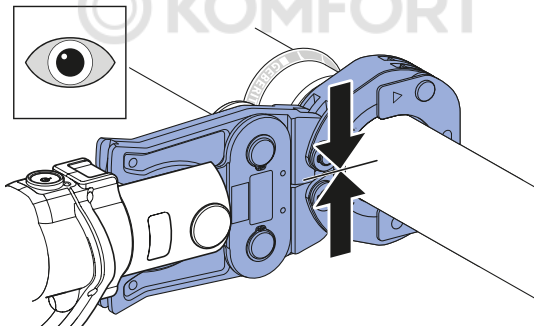
ОСТОРОЖНО

Опасность защемления

- ▶ Не приближать руки к обжимному кольцу и адаптеру Geberit.

8 Выполнить опрессовку пресс-фитинга Geberit. См. руководство по эксплуатации соответствующего прессового инструмента.

9 По окончании процесса опрессовки убедиться в полном замыкании обжимного кольца Geberit.



ВНИМАНИЕ

Негерметичное соединение из-за неправильно выполненной опрессовки

- ▶ Убедиться, что по завершении процесса опрессовки обжимное кольцо полностью закрыто.
- ▶ Не полностью закрытое обжимное кольцо Geberit вместе с адаптером и прессовым инструментом отдать на проверку в авторизованную специализированную мастерскую.
- ▶ Заменить неправильно опрессованное соединение. Повторная опрессовка запрещена.
- ▶ При образовании грата на пресс-фитинге по завершении процесса опрессовки немедленно отдать обжимное кольцо вместе с адаптером на проверку в авторизованную сертифицированную мастерскую.

-
- 10** Открыть адаптер Geberit и высвободить его из обжимного кольца Geberit.



ОСТОРОЖНО

Опасность пореза острыми кромками пресс-фитинга Geberit

Поврежденные обжимные кольца Geberit могут вызвать появление острых кромок на пресс-фитинге Geberit.

- ▶ Использовать только технически исправные обжимные кольца, прошедшие техобслуживание.
- ▶ После процесса опрессовки проверить пресс-фитинг на наличие острых кромок и при необходимости заменить или проверить в авторизованной сертифицированной мастерской обжимное кольцо.

11

Открыть обжимное кольцо Geberit и снять его.



Если пресс-соединение опрессовано не полностью, например, из-за отключения питания, его следует опрессовать повторно. При этом обжимные губки Geberit нельзя снимать или поворачивать. Повторная опрессовка выполняется так же, как обычная. При повторной опрессовке прессовый инструмент, в зависимости от предварительной опрессовки, может выполнять значительный холостой ход.

Опрессовка с помощью обжимного кольца Geberit Mapress [2XL] и [3], \varnothing 108 мм



ПРЕДУПРЕЖДЕНИЕ

Опасность травмирования разлетающимися обломками при неправильном использовании, а также при использовании изношенных или поврежденных обжимных колец и адаптеров

- ▶ Использовать обжимные кольца и адаптеры с обжимным кольцом только в технически исправном состоянии.
- ▶ Убедиться, что используемый адаптер подходит к обжимному кольцу.
- ▶ Запрещается применять обжимное кольцо и адаптер с обжимным кольцом после неправильного или несоответствующего назначению использования, если он не проверен в авторизованной специализированной мастерской.
- ▶ Использовать подходящие средства защиты (защитные очки, каску и т. д.).

ВНИМАНИЕ

Повреждение прессовой насадки Geberit вследствие неправильной опрессовки

В результате неправильно выполненной опрессовки существует вероятность повреждения прессовой насадки Geberit.

- ▶ Заменить и списать в брак поврежденные прессовые насадки.
- ▶ При подозрении на повреждение прессовых насадок заменить насадки и передать якобы поврежденные прессовые насадки на проверку в авторизованную специализированную мастерскую.



Опрессовка с использованием обжимного кольца Geberit \varnothing 108 мм выполняется в два этапа с двумя различными адаптерами с обжимным кольцом:

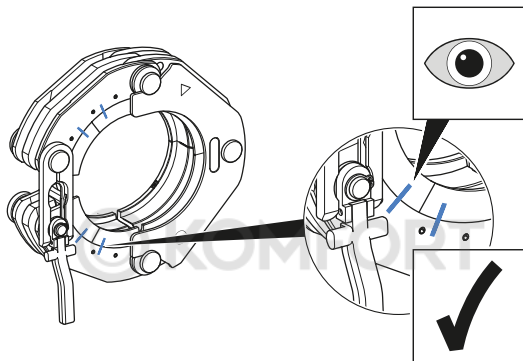
- предварительная опрессовка с помощью обжимного кольца и адаптера ZB 323 с маркировкой совместимости **3** или ZB 221 с маркировкой совместимости **2XL**
- окончательная опрессовка с помощью обжимного кольца и адаптера ZB 324 с маркировкой совместимости **3** или ZB 222 с маркировкой совместимости **2XL**

После надлежащей предварительной опрессовки обжимное кольцо уже нельзя будет снять с прессфитинга.

1

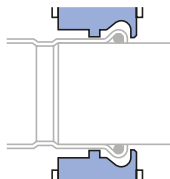
Чтобы открыть обжимное кольцо Geberit, вдавить фиксирующий болт и одновременно разжать обжимное кольцо на фиксирующем язычке.

- 2** Проверить подвижность скользящих сегментов. Убедиться, что скользящие сегменты подвижны и что отметки на скользящих сегментах и корпусе образуют одну линию.



- 3** Поместить разжатое обжимное кольцо на выступ уплотнения пресс-фитинга.

-
- 4** Убедиться, что пресс-контур Geberit обжимного кольца правильно располагается на выступе уплотнения фитинга Geberit.



- ✓ Обжимное кольцо установлено правильно, если центрирующая пластина направлена на трубу.

-
- 5** Надвинуть фиксирующий язычок на фиксирующий болт настолько, чтобы фиксирующий болт зафиксировался в положении 1, а обжимное кольцо плотно обхватило пресс-фитинг.

-
- 6** Повернуть закрытое обжимное кольцо Geberit в позицию опрессовки.

-
- 7** Убедиться, что деблокирующий рычаг и фиксирующий язычок находятся на одной линии.

-
- 8** Чтобы открыть адаптер с обжимным кольцом Geberit ZB 323 или ZB 221, сжать оба рычага адаптера.

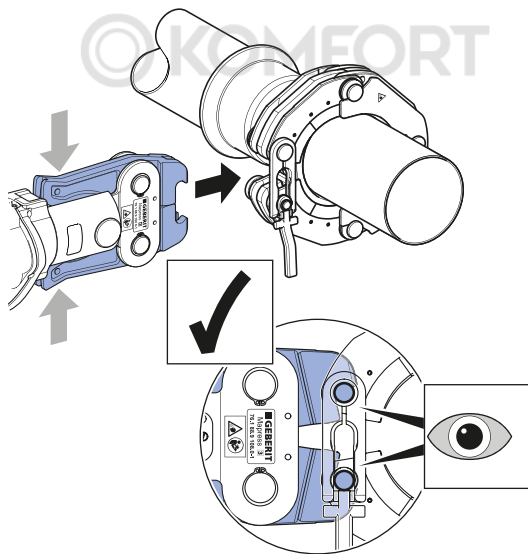
ВНИМАНИЕ

Повреждение обжимного кольца Geberit при неправильном использовании адаптера с обжимным кольцом Geberit

- ▶ Убедиться, что клещи адаптера Geberit всегда полностью охватывают кулачки обжимного кольца Geberit.

9

Ввести клещи адаптера с обжимным кольцом Geberit в пазы обжимного кольца Geberit и зацепить их за кулачки. Убедиться, что зажимы полностью охватывают кулачки.



10 Отпустить оба рычага адаптера.



ОСТОРОЖНО

Опасность защемления

- ▶ Не приближать руки к обжимному кольцу и адаптеру Geberit.
-

11 Выполнить предварительную опрессовку пресс-фитинга Geberit. См. руководство по эксплуатации соответствующего прессового инструмента.

- ✓ Фиксирующий болт находится в положении 2.
-

12 Открыть адаптер с обжимным кольцом Geberit и высвободить его из обжимного кольца.

- ✓ Предварительная опрессовка завершена.
 - ✓ Снятие обжимного кольца больше невозможно.
 - ✓ Заменить адаптер с обжимным кольцом Geberit для окончательной опрессовки.
-

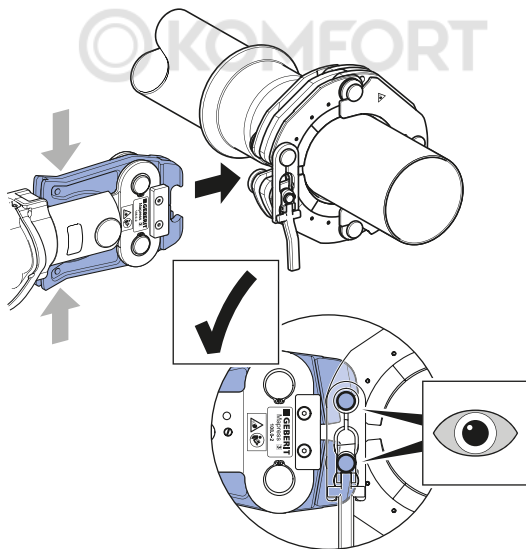
13 Чтобы открыть адаптер с обжимным кольцом Geberit ZB 324 или ZB 222, сжать оба рычага адаптера.

ВНИМАНИЕ

Повреждение обжимного кольца Geberit при неправильном использовании адаптера с обжимным кольцом Geberit

- ▶ Убедиться, что клещи адаптера Geberit всегда полностью охватывают кулачки обжимного кольца Geberit.

- 14** Ввести клещи адаптера с обжимным кольцом Geberit в пазы обжимного кольца Geberit и зацепить их за кулачки. Убедиться, что зажимы полностью охватывают кулачки.



-
- 15** Отпустить оба рычага адаптера.
-



ОСТОРОЖНО

Опасность заземления

- ▶ Не приближать руки к обжимному кольцу и адаптеру Geberit.
-

- 16** Выполнить опрессовку пресс-фитинга Geberit. См. руководство по эксплуатации соответствующего прессового инструмента.

- ✓ Фиксирующий болт находится в положении 3.
-

- 17** По окончании процесса опрессовки убедиться в полном замыкании обжимного кольца Geberit.
-

ВНИМАНИЕ

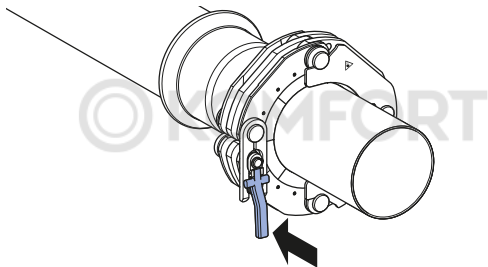
Негерметичное соединение из-за неправильно выполненной опрессовки

- ▶ Убедиться, что по завершении процесса опрессовки обжимное кольцо полностью закрыто.
 - ▶ Не полностью закрытое обжимное кольцо Geberit вместе с адаптером и прессовым инструментом отдать на проверку в авторизованную специализированную мастерскую.
 - ▶ Заменить неправильно опрессованное соединение. Повторная опрессовка запрещена.
 - ▶ При образовании грата на пресс-фитинге по завершении процесса опрессовки немедленно отдать обжимное кольцо вместе с адаптером на проверку в авторизованную сертифицированную мастерскую.
-

18 Открыть адаптер с обжимным кольцом и высвободить его из обжимного кольца.

19 Нажать деблокирующий рычаг к обжимному кольцу, чтобы разблокировать фиксирующий болт и ослабить обжимное кольцо.

20 Рассоединить обжимное кольцо.



✓ Фиксирующий болт находится в положении 1.



ОСТОРОЖНО

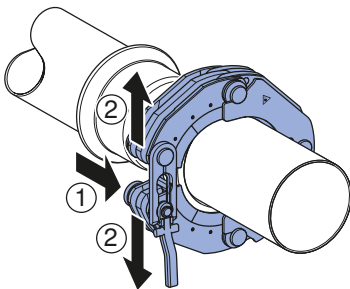
Опасность пореза острыми кромками пресс-фитинга Geberit

Поврежденные обжимные кольца Geberit могут вызвать появление острых кромок на пресс-фитинге Geberit.

- ▶ Использовать только технически исправные обжимные кольца, прошедшие техобслуживание.
- ▶ После процесса опрессовки проверить пресс-фитинг на наличие острых кромок и при необходимости заменить или проверить в авторизованной сертифицированной мастерской обжимное кольцо.

21

Вдавить фиксирующий болт, раздвинуть обжимное кольцо и снять.





Если пресс-соединение опрессовано не полностью, например, из-за отключения питания, его следует опрессовать повторно. При этом обжимные губки Geberit нельзя снимать или поворачивать. Повторная опрессовка выполняется так же, как обычная. При повторной опрессовке прессовый инструмент, в зависимости от предварительной опрессовки, может выполнять значительный холостой ход.

Техническое обслуживание

Правила технического обслуживания прессовых насадок Geberit

Из соображений безопасности необходимо неукоснительно соблюдать приведенную ниже периодичность техобслуживания и выполнять требуемые работы. Вышесказанное относится также к обязательным для исполнения правилам техобслуживания прессовых инструментов. Обжимные кольца и адаптеры с обжимным кольцом Geberit, техобслуживание которых не выполнялось или выполнялось непрофессионально, могут стать причиной несчастных случаев с получением травм.

Обязательно соблюдать указанную ниже периодичность техобслуживания и проводить соответствующие работы:

Периодичность технического обслуживания	Работа по техобслуживанию
<p>Регулярно, перед использованием, в начале рабочего дня</p>	<ul style="list-style-type: none"> ▶ Проверять обжимное кольцо и адаптер с обжимным кольцом Geberit на наличие внешних дефектов, например повреждений, трещин материала, ржавчины и других признаков износа. При наличии дефектов заменять обжимное кольцо или адаптер либо поручать выполнение работ по их устранению авторизованной специализированной мастерской. • Обжимное кольцо: <ul style="list-style-type: none"> – обработать пресс-контур и шарнир средством BRUNOX® Turbo-Spray® и протереть его тканью. – удалить отложения в пресс-контуре. – проверить легкость хода шарниров и скользящих сегментов обжимного кольца. При необходимости многократно задействовать шарниры и сегменты, пока не будет восстановлена легкость хода. • Адаптер с обжимным кольцом: <ul style="list-style-type: none"> – полностью обработать адаптер с обжимным кольцом средством BRUNOX® Turbo-Spray® и протереть его тканью. – проверить легкость хода рычагов и шарниров адаптера. При необходимости многократно задействовать рычаги адаптера, пока не будет восстановлена легкость хода.

Периодичность технического обслуживания	Работа по техобслуживанию
После выполнения каждые 3000 опрессовок или не позднее чем через один год, согласно данным на сервисной табличке	<ul style="list-style-type: none"> Отдать обжимное кольцо и адаптер на проверку степени износа в авторизованную специализированную мастерскую.

Авторизованные специализированные мастерские

Адреса авторизованных специализированных мастерских можно узнать у официальных распространителей продукции фирмы Geberit.

Утилизация

Утилизация прессовых насадок Geberit

Прессовые насадки Geberit сделаны из стали. Поэтому отслужившие свой срок прессовые насадки (обжимные губки, обжимные кольца, адаптеры с обжимным кольцом) Geberit нельзя утилизировать с другими отходами. Для технической правильной утилизации их следует возвращать непосредственно компании Geberit или передать в местный пункт приема металлолома.

Соответствие требованиям

Сертификат соответствия прессовых насадок Geberit

Прессовые насадки Geberit (обжимные губки, обжимные кольца, адаптеры с обжимным кольцом) являются частью системы и не имеют собственного сертификата соответствия. Соответствующие сертификаты соответствия прилагаются к прессовым инструментам.





基本安全提示

规定的用途

Geberit Mapress 挤压口和挤压口适配器仅供用于挤压 Geberit Mapress 管道系统和挤压管件。

仅允许在以下挤压设备上使用 Geberit Mapress 挤压口和挤压口适配器：

- 粘贴相同兼容标记的 Geberit 挤压器  或  在与 Geberit Mapress 挤压口和挤压口适配器具有相同标记的挤压器上。
- 其他制造商的挤压器，挤压器经 Geberit 许可允许用于加工 Geberit Mapress 管道系统和挤压管件。→ 参见技术信息“Geberit FlowFit, Geberit Mepla, Geberit Mapress 和 Geberit Volex 挤压系统的兼容挤压器”。

其他挤压器没有经过 Geberit 检查是否适用于 Geberit Mapress 挤压口和挤压口适配器。使用具有过高挤压力的挤压器可能显著缩短挤压口和挤压口适配器的使用寿命。

只应使用与待加工的 Geberit Mapress 挤压管件直径对应的 Geberit Mapress 挤压口和挤压口适配器。

不符合规定的用途



警告

使用具有过高挤压力的挤压器会有受伤危险

- ▶ 仅按照规定用途使用挤压器。

Geberit Mapress 挤压口和挤压口适配器仅适用于本操作指导手册中规定的用途。其他用途均不符合规定，可能会使人重伤或死亡。

GeberitMapress 挤压口和挤压口适配器不适用于下列驱动装置：

- REMS Power-Press E
- REMS Power-Press 2000
- ROLLER'S Uni-Press E
- ROLLER'S Uni-Press 2000

用户资质

使用者如未经过相应的培训，可能无法识别或准确估计由挤压器产生的危险。由此可能会使他们自己或他人受伤。

- GeberitMapress 挤压口和挤压口适配器仅允许由管道安装专业技术人员使用。
- 使用者必须熟悉和遵守所在国特有的安全规定。

- 首次使用 Geberit 挤压口和 Geberit 挤压口适配器工作的使用者必须请专业人员说明如何安全操作或参加专业培训教程。

遵照提示和指导说明

不遵守安全提示和说明可能会导致受伤。

- 试运行之前，应阅读并遵守关于挤压器、Geberit 挤压口和 Geberit 挤压口适配器的所有安全提示和规程。
- 阅读并遵守所用消耗材料的安全提示。
- 请保存好所有安全提示和规程以供日后使用。

避免因 Geberit 挤压附件损坏而产生的危险



警告

飞溅的碎片会导致受伤危险

- ▶ 佩戴防护眼镜和防护头盔。

Geberit 挤压附件（挤压钳夹、挤压口、挤压口适配器）在挤压过程中受到巨力作用并逐渐损坏。使用的 Geberit 挤压附件磨损或破损时，飞溅的碎片可能会使人重伤或致死。

- 只允许使用技术状态完好的挤压附件。
- 应定期保养挤压附件。→ 参见 "Geberit 挤压附件保养规则", 页码 280。
- 挤压附件必须保存在干燥的室内。

- 挤压附件应装在运输箱中运输，避免撞击。
- 应定期在每次使用前后检查挤压附件有无缺失和损坏。尤其要检查挤压轮廓和法兰上的材料有无裂缝。
- 如果材料上有裂缝：应立即剔除挤压附件，标记为损坏，不得再使用。

避免因错误挤压导致 Geberit 挤压附件损坏



警告

使用错误的挤压附件导致的受伤危险

- ▶ 只应使用与待加工挤压管件直径对应的挤压附件。

挤压或使用不当时，例如挤压异物时，可能会损坏 Geberit 挤压附件。

- 仅使用粘贴相同兼容标记的 Geberit 挤压口和挤压口适配器。
- 挤压管件上的挤压附件不得歪斜。
- 将挤压口适配器的钳爪正确地卡入挤压口中。
- 如怀疑挤压附件损坏，应更换挤压附件并让特约专业维修商检查损坏的挤压附件。

使用个人防护装置

如未穿戴合适的防护装置，Geberit 挤压附件飞溅的碎片可能导致人员重伤甚至死亡。

- 挤压期间，应戴上防护头盔、防护眼镜和穿上安全靴。

维护和维修工作只应由专业维修商完成



Geberit 挤压器和 Geberit 挤压附件如果不维护或未经专业维护，可能会引发严重事故。

- 必须严格遵守服务贴标上的下一次维护时间。
- 维护和维修工作仅能由特约专业维修商执行。
- 按规定维护 Geberit 挤压器和 Geberit 挤压附件。→ 参见 "维护", 页码 280。






符号注释

指导手册中的符号

符号	含义
	警告 表示若不加以避免则可能使人死亡或重伤的危险。
	小心 表示若不加以避免则可能使人受伤的危险。
	注意 表示若不加以避免则可能导致财产损失的危险。
	提醒注意附加信息。
	提示必须进行目检。
	提示使用正确。

符号	含义
	兼容标记：提示使用兼容的挤压器。
	

产品上的符号

符号	含义
	飞溅的碎片会带来危险。
	在试运行和使用 Geberit 挤压附件之前应阅读随附的安全提示和指导手册。
	服务贴标：给定下次维护的时间。
	兼容标记：提示使用兼容的挤压器。
	

产品说明

Geberit Mapress 挤压口和 Geberit 挤压口适配器的结构

Geberit Mapress 挤压口 [2XL] 和 [3]

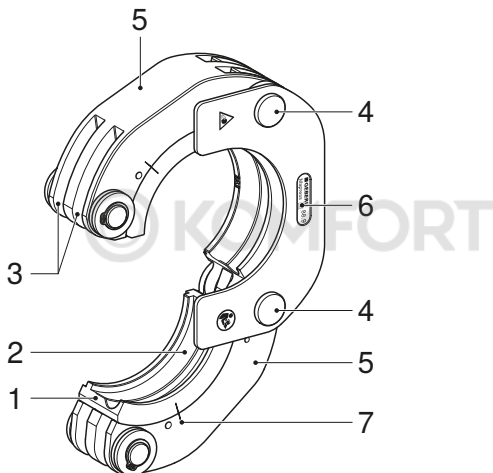


插图 1: Geberit Mapress 挤压口 (直径 \varnothing 76.1 和 \varnothing 88.9 mm)

- 1 滑动部件
- 2 挤压轮廓
- 3 卡槽
- 4 挤压口铰链
- 5 部件外壳
- 6 兼容标记
- 7 标记线

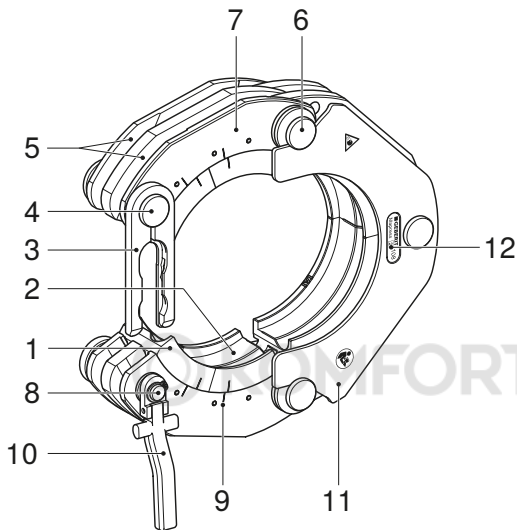


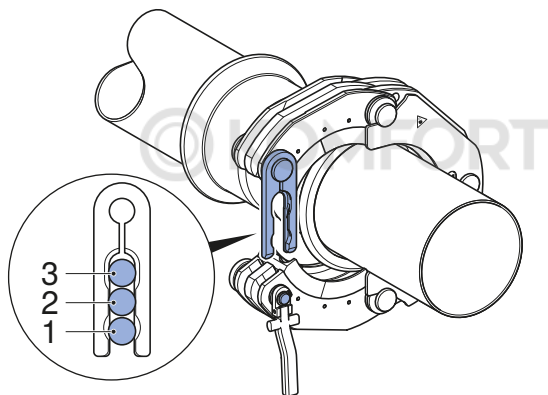
插图 2: Geberit Mapress 挤压口 (直径 \varnothing 108 mm)

- 1 滑动部件
- 2 挤压轮廓
- 3 锁定件
- 4 销钉和触点
- 5 卡槽
- 6 挤压口铰链
- 7 部件外壳
- 8 带有触点的锁销
- 9 标记线
- 10 解锁柄

- 11 对中板
- 12 兼容标记

锁销在锁定件中的位置显示了挤压过程中的状态：

- 位置 1：挤压口已放置好
- 位置 2：连接已经过预挤压
- 位置 3：连接已完成挤压



ZH

Geberit Mapress 挤压口适配器 [2XL] 和 [3]

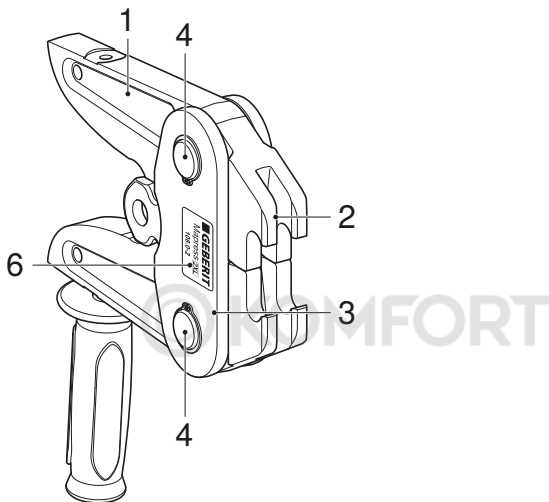


插图 3: Geberit Mapress 挤压口适配器 [2XL], ZB 221 和 ZB 222

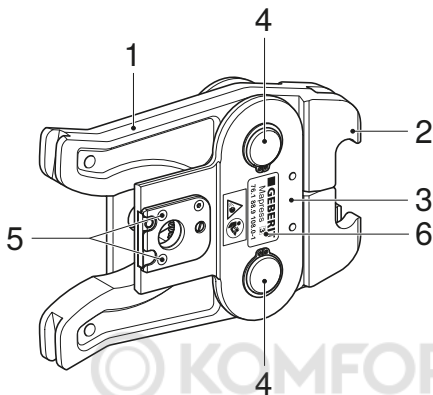


插图 4: Geberit Mapress 挤压口适配器 [3], ZB 323 和 ZB 324

- 1 挤压钳柄
- 2 钳爪
- 3 法兰
- 4 挤压钳铰链
- 5 电气触点
- 6 兼容标记

操作

将 Geberit 挤压口适配器装入挤压器中



小心

未固定的 Geberit 挤压附件坠落导致受伤危险

- ▶ 将 Geberit 挤压附件（挤压钳夹、挤压口适配器）插入工具支座中时，挤压器应保持垂直。

注意

不当使用导致挤压器损伤

- ▶ 仅允许使用有与挤压器相同兼容标记的 Geberit 挤压附件（挤压钳夹、挤压口、挤压口适配器）。
-
- ▶ 根据说明将 Geberit 挤压口适配器装入挤压器中。→ 参见相应挤压器的操作指导手册。

挤压时使用 Geberit Mapress 挤压口 [2XL] 和 [3]（直径 \varnothing 76.1 和 \varnothing 88.9mm）



警告

如果使用不当以及挤压口和挤压口适配器已磨损或受损，飞出的断裂碎片会带来受伤危险

- ▶ 只允许在挤压口和挤压口适配器的技术状态完好的情况下才使用它们。
- ▶ 请确保所用挤压口适配器与挤压口相匹配。
- ▶ 在错误使用或未按规定使用后便不得再使用挤压口和挤压口适配器，而是应由特约专业维修商进行检查。
- ▶ 配戴适当的防护装备（防护眼镜、防护头盔等）。

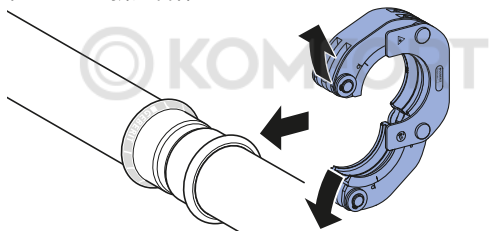
注意

挤压不当导致 Geberit 挤压附件损坏

挤压不当可能导致 Geberit 挤压附件损坏。

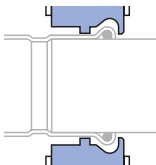
- ▶ 更换并剔除损坏的挤压附件。
- ▶ 如怀疑挤压附件损坏，应更换挤压附件并让特约专业维修商检查损坏的挤压附件。

- 1 若要打开 Geberit 挤压口，将挤压口段拉开，然后将挤压口放在 Geberit 挤压管件上。



- 2 检查扇形滑块的活动性。确保滑动部件运动自如，滑动部件和外壳上的标记线齐平成一线。

- 3 确保 Geberit 挤压口的挤压轮廓位于 Geberit 挤压管件凸缘上的正确位置。



- ✓ 如果对中板指向管件，说明挤压口放置正确。

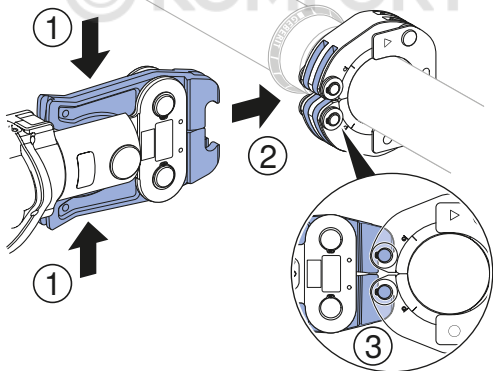
- 4 将闭合的 Geberit 挤压口拧到挤压位置。
- 5 压紧两个挤压钳柄，以打开 Geberit 挤压口适配器 ZB 323 或 ZB 221。

注意

如果 Geberit 挤压口适配器使用错误，会造成 Geberit 挤压口损坏

- ▶ 确保 Geberit 挤压口适配器的钳爪始终完全夹住 Geberit 挤压口的螺销。

- 6 将 Geberit 挤压口适配器的钳爪插入 Geberit 挤压口的卡槽并卡入螺销中。



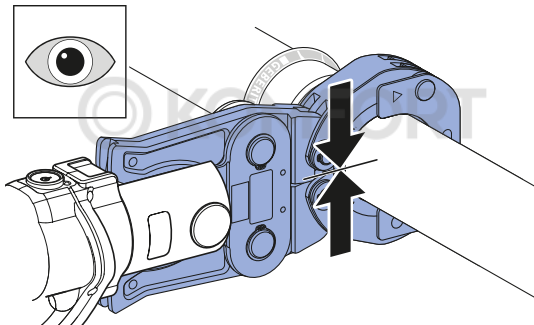
- 7 松开两个挤压钳柄。

**小心****存在挤伤危险**

▶ 请勿将手放于 Geberit 挤压口和挤压口适配器附近。

8 挤压 Geberit 挤压管件。参见相应挤压器的操作指导手册。

9 挤压过程结束后检查 Geberit 挤压口是否完全闭合。



注意

挤压不当导致连接处泄漏

- ▶ 确证挤压过程结束后挤压口已完全闭合。
- ▶ 如果 Geberit 挤压口没有完全闭合，应将其连同挤压口适配器和挤压器一起送交特约专业维修商进行检查。
- ▶ 如果连接处被错误挤压，应予以更换。不允许进行补偿挤压。
- ▶ 若在挤压过程结束后挤压管件上出现毛刺，应将挤压口连同挤压口适配器一起送交授权的专业维修工具商检查。

10 打开 Geberit 挤压口适配器，将其脱离 Geberit 挤压口。



小心

Geberit 挤压管件上的锋利边缘有割伤危险

损坏的 Geberit 挤压口可能导致 Geberit 挤压管件上形成锋利边缘。

- ▶ 只允许使用技术状态完好并妥善保养的挤压口。
- ▶ 挤压过程结束后检查挤压管件有无尖锐的边缘，必要时替换挤压口或送交授权的专业维修工具商检查。

11 打开并取出 Geberit 挤压口。



如果对挤压连接处的挤压不彻底，例如遇上电源中断，必须补偿挤压。在此过程中不得取下或旋转 Geberit 挤压钳夹或挤压口。补偿挤压按照正常挤压进行。视预挤压的情况，挤压工具在补偿挤压之前会有较长一段空行程。

挤压时使用 Geberit Mapress 挤压口 [2XL] 和 [3], ø 108mm



警告

如果使用不当以及挤压口和挤压口适配器已磨损或受损，飞出的断裂碎片会带来受伤危险

- ▶ 只允许在挤压口和挤压口适配器的技术状态完好的情况下才使用它们。
- ▶ 请确保所用挤压口适配器与挤压口相匹配。
- ▶ 在错误使用或未按规定使用后便不得再使用挤压口和挤压口适配器，而是应由特约专业维修商进行检查。
- ▶ 配戴适当的防护装备（防护眼镜、防护头盔等）。

注意

挤压不当导致 Geberit 挤压附件损坏

挤压不当可能导致 Geberit 挤压附件损坏。

- ▶ 更换并剔除损坏的挤压附件。
- ▶ 如怀疑挤压附件损坏，应更换挤压附件并让特约专业维修商检查损坏的挤压附件。

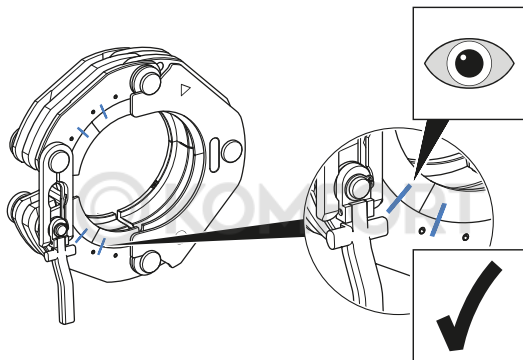


用 Geberit ø 108mm 的挤压口挤压有两个过程，需要两个不同的挤压口适配器：

- 用具有兼容标记的挤压口和挤压口适配器 ZB 323 预挤压 [3] 或具有兼容标记的 ZB 221 [2XL]
- 用具有兼容标记的挤压口和挤压口适配器 ZB 324 完成挤压 [3] 或具有兼容标记的 ZB 222 [2XL]

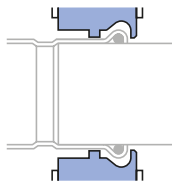
预挤压正确完成后，挤压口无法再从挤压管件上取下。

- 1** 打开 Geberit 挤压口时应按下锁销，同时将锁定件上的挤压口拉开。
- 2** 检查扇形滑块的活动性。确保滑动部件运动自如，滑动部件和外壳上的标记线齐平成一线。



- 3** 将打开的挤压口放到挤压管件的凸缘上。

-
- 4** 确保 Geberit 挤压口的挤压轮廓位于 Geberit 挤压管件凸缘上的正确位置。



- ✓ 如果对中板指向管件，说明挤压口放置正确。

-
- 5** 将锁定件推到锁销上，直至锁销卡到位置 1，且挤压口牢牢地夹住了挤压管件。

-
- 6** 将闭合的 Geberit 挤压口拧到挤压位置。

-
- 7** 应确保锁定手柄和锁定件形成一线。

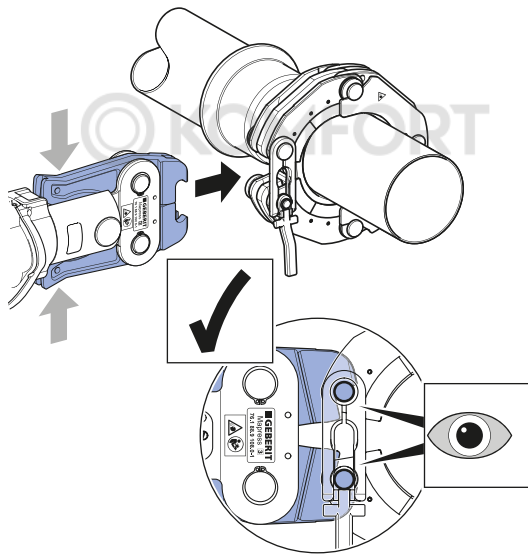
-
- 8** 压紧两个挤压钳柄，以打开 Geberit 挤压口适配器 ZB 323 或 ZB 221。

注意

如果 Geberit 挤压口适配器使用错误，会造成 Geberit 挤压口损坏

- ▶ 确保 Geberit 挤压口适配器的钳爪始终完全夹住 Geberit 挤压口的螺销。

- 9 将 Geberit 挤压口适配器的钳爪插入 Geberit 挤压口的卡槽并卡入螺销中。确保钳爪完全夹住销钉。



10 松开两个挤压钳柄。



小心

存在挤伤危险

▶ 请勿将手放于 Geberit 挤压口和挤压口适配器附近。

11 预挤压 Geberit 挤压管件。参见相应挤压器的操作指导手册。

✓ 锁销位于位置 2。

12 打开 Geberit 挤压口适配器，将之脱离挤压口。

✓ 预挤压工作已结束。

✓ 无法再卸下挤压口。

✓ 完成挤压时应更换 Geberit 挤压口适配器。

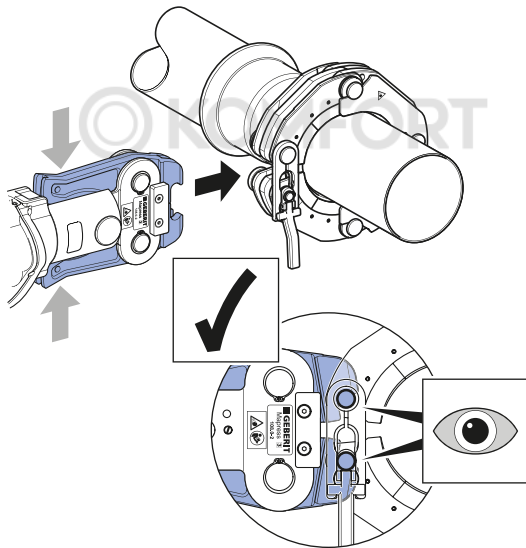
13 压紧两个挤压钳柄，以打开 Geberit 挤压口适配器 ZB 324 或 ZB 222。

注意

如果 Geberit 挤压口适配器使用错误，会造成 Geberit 挤压口损坏

- ▶ 确保 Geberit 挤压口适配器的钳爪始终完全夹住 Geberit 挤压口的螺销。

- 14 将 Geberit 挤压口适配器的钳爪插入 Geberit 挤压口的卡槽并卡入螺销中。确保钳爪完全夹住销钉。



15 松开两个挤压钳柄。



小心

存在挤伤危险

- ▶ 请勿将手放于 Geberit 挤压口和挤压口适配器附近。
-

16 挤压 Geberit 挤压管件。参见相应挤压器的操作指导手册。

- ✓ 锁销位于位置 3。
-

17 挤压过程结束后检查 Geberit 挤压口是否完全闭合。

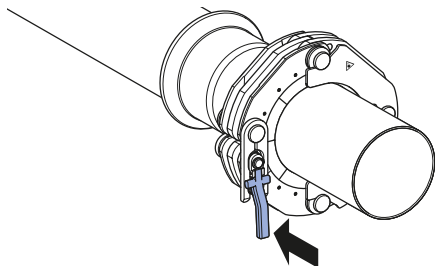
注意

挤压不当导致连接处泄漏

- ▶ 确证挤压过程结束后挤压口已完全闭合。
 - ▶ 如果 Geberit 挤压口没有完全闭合，应将其连同挤压口适配器和挤压器一起送交特约专业维修商进行检查。
 - ▶ 如果连接处被错误挤压，应予以更换。不允许进行补偿挤压。
 - ▶ 若在挤压过程结束后挤压管件上出现毛刺，应将挤压口连同挤压口适配器一起送交授权的专业维修工具商检查。
-

18 打开挤压口适配器，将之脱离挤压口。

19 将锁柄按向挤压口，以便将锁销解锁，并松开挤压口。

20 拉开挤压口。

✓ 锁销位于位置 1。

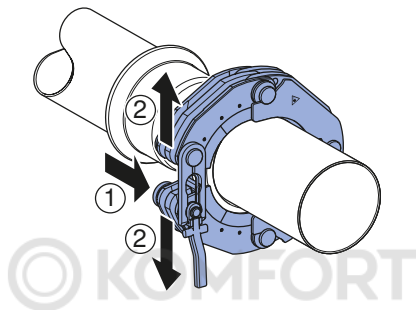
**小心**

Geberit 挤压管件上的锋利边缘有割伤危险

损坏的 Geberit 挤压口可能导致 Geberit 挤压管件上形成锋利边缘。

- ▶ 只允许使用技术状态完好并妥善保养的挤压口。
- ▶ 挤压过程结束后检查挤压管件有无尖锐的边缘，必要时替换挤压口或送交授权的专业维修工具商检查。

21 按入锁销，拉开并取下挤压口。



- i** 如果对挤压连接处的挤压不彻底，例如遇上电源中断，必须补偿挤压。在此过程中不得取下或旋转Geberit挤压钳夹或挤压口。补偿挤压按照正常挤压进行。视预挤压的情况，挤压工具在补偿挤压之前会有较长一段空行程。

Geberit 挤压附件保养规则

出于安全原因，务请遵守以下维护周期并完成相应的维护工作。这同样适用于必须遵守的挤压器保养规则。不保养或未正确保养的 Geberit 挤压口和挤压口适配器可能导致受伤事故。

必须遵守以下所述的维护周期和维护工作：

维护周期	保养工作
<p>定期、在使用前、在开始一天的工作时</p>	<ul style="list-style-type: none"> ▶ 检查 Geberit 挤压口和挤压口适配器的外表是否存在缺陷，特别是损坏、材料裂痕、生锈或其他的磨损情况。如果存在缺陷，应更换挤压口或挤压口适配器，或请特约专业维修商消除缺陷。 • 挤压口： <ul style="list-style-type: none"> – 用 BRUNOX® Turbo-Spray® 喷涂挤压轮廓和铰链，然后用抹布擦净。 – 清除挤压轮廓内沉积物。 – 检查挤压口铰链和滑动部件是否活动自如。如有必要，多次操作铰链和滑动部件，直至恢复灵活性。 • 挤压口适配器： <ul style="list-style-type: none"> – 用 BRUNOX® Turbo-Spray® 喷涂整个挤压口适配器，然后用抹布擦净。 – 检查挤压口适配器的挤压钳柄和挤压钳铰链是否活动自如。如有必要，多次操作挤压钳柄，直至钳柄恢复灵活性。
<p>每 3000 次挤压或者最晚一年后按照服务贴标上的说明</p>	<ul style="list-style-type: none"> • 由授权的专业维修商检查挤压口和挤压口适配器的磨损情况。

特约专业维修商

若需了解特约专业维修商的地址，可以向 Geberit 销售公司询问。

废弃处理

Geberit 挤压附件的废弃处理

Geberit 挤压附件由钢制成。因此，废弃的 Geberit 挤压附件（挤压钳夹、挤压口、挤压口适配器）并不属于普通垃圾。应将它们直接交还给 Geberit 或交给当地的旧金属回收站进行专业的废弃处理。

一致性



Geberit 挤压附件的一致性声明

Geberit 挤压附件（挤压钳夹、挤压口、挤压口适配器）是系统的组成部分，没有单独的一致性声明。相应的一致性声明与挤压器一起提供。

安全作業のための基本注意事項

使用目的

Geberit Mapress環状頭部及び環状頭部アダプターは、Geberit Mapressシステムパイプとプレス配管継手をプレスするためにのみ使用されます。Geberit Mapress環状頭部および環状頭部アダプターは以下のプレス装置でのみ使用することができます：

- 同じ互換性表示が付いたGeberitプレス装置  または  Geberit Mapress環状頭部及び環状頭部アダプターと同様に表示されている。
- Geberitによって Geberit Mapressシステムパイプ及びプレス配管継手の加工用に許可されている他の製造者のプレス装置。→ 技術情報「Geberit FlowFit, Geberit Mepla, Geberit Mapress 及び Geberit Volex プレスシステム用互換プレス装置」を参照して下さい。

Geberitは、上述以外のプレス装置については、Geberit Mapress環状頭部及び環状頭部アダプターとの適合性をテストしていません。高過ぎるプレス力によるプレス装置の使用は、環状頭部及び環状頭部アダプターの寿命を大幅に短縮する可能性があります。

Geberit Mapress環状頭部及び環状頭部アダプターは、加工するGeberit Mapressプレス配管継手の直径に適合するものだけを使用します。

規定通りでない使用



警告

高過ぎるプレス力によるプレス装置の使用における怪我の危険

- ▶ 規定されている用途に合ったプレス装置のみを使用する。

Geberit Mapress環状頭部及び環状頭部アダプターは、この操作説明書に従った使用のみを想定しています。その他の使用は規定通りでない使用とみなされ、重傷や死亡事故につながるおそれがあります。

Geberit Mapress環状頭部及び環状頭部アダプターは、次の機械で使用する場合のみを想定しています：

- REMS Power-Press E
- REMS Power-Press 2000
- ROLLER'S Uni-Press E
- ROLLER'S Uni-Press 2000

使用者の資格

適切な訓練を行わない場合、使用者はプレス過程により発生する危険を認識できない、または正しく判断出来ない可能性があります。それによって、使用者自身または他人に怪我を与える可能性があります。

- Geberit Mapress環状頭部及び環状頭部アダプターは、配管設置の熟練した技術者によってのみ使用されることが許可されます。
- 使用者は国別安全規則に熟知し、それを適用しなければいけません。
- Geberit環状頭部及びGeberit環状頭部アダプターを使用してはじめて作業する使用者は、熟練の専門家に安全な取扱いについて説明を受ける、または専門講習会に参加しなくてはなりません。

注意事項及び説明書に従う

安全注意事項と指示の遵守における不履行は、怪我の原因となる可能性があります。

- 使用開始前に、プレス装置とGeberit環状頭部及びGeberit環状頭部アダプターのすべての安全注意事項と指示を読み、それを厳守してください。

- 使用している消耗品の安全注意事項を読み、それを厳守する。
- すべての安全注意事項と指示を将来的な使用のために保管する。

欠陥のあるGeberitプレスアタッチメントによる危険を回避する



警告

断片の飛散による負傷の危険

- ▶ 保護メガネと防護ヘルメットを着用する。

Geberit頭部アダプター（頭部、環状頭部、環状頭部アダプター）には、プレス作業において大きな負荷がかかり、消耗します。損耗したまたは破損したGeberit プレスアタッチメントを使用すると飛散する破片により重傷や死亡事故につながるおそれがあります。

- プレスアタッチメントは必ず技術的に問題のない状態で使用してください。
- 頭部アダプターを定期的にメンテナンスする。
→ "Geberit頭部アダプターのメンテナンス規則", ページ 313を参照。
- 頭部アダプターを乾燥した空間でのみ保管する。

- 頭部アダプターを運搬用ケースに入れ、衝撃から保護して運搬する。
- プレスアタッチメントを、使用前と後に欠損及び破損がないか点検してください。特にプレス型内及びフランジ部分での部品の亀裂を点検する。
- 部品に亀裂がある場合: すぐに頭部アダプターを外し、破損の印をつけ、それ以上使用しないでください。

不適切なプレスによるGeberit頭部アダプターの破損を回避する



警告

不正なプレスアタッチメントの使用による負傷の危険

- ▶ 処理するプレス継手の直径に対応しているプレスアタッチメントのみご使用ください。

Geberit プレスアタッチメントは不正なプレス加工や不正な使い方によって損傷を受けることがあります、特に異物が混入してともにプレスした場合に発生します。

- 同じ互換性のマークが示されているGeberit環状頭部アダプター及び環状頭部のみ使用してください。
- 頭部アダプターを傾けてプレス配管継手にあててはなりません。
- 環状頭部アダプターのツメを正しく環状頭部のピンに掛けます。
- プレスアタッチメントの損傷が疑われる場合、プレスアタッチメントを交換し、損傷したプレスアタッチメントを当社認定専門工場に検査させていただきます。

作業者は防護装備を使用する

適切な防護装備を使用しないと、Geberitのプレスアタッチメントの飛散した断片により重傷や死亡事故につながるおそれがあります。

- プレス作業中は、防護ヘルメット、保護メガネ、安全靴を着用する。





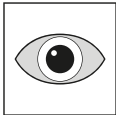
メンテナンスと修理は専門工場に依頼する

Geberitプレス装置と Geberit プレスアタッチメントはメンテナンスしないまたは専門的に正しいメンテナンスを行わないと、重大事故の原因になります。


- 指定整備プレートに規定の次回メンテナンス時点を厳密にお守りください。
- メンテナンスと修理は認定専門工場にのみ依頼してください。
- Geberitプレス装置とGeberitプレスアタッチメントは規定通りにメンテナンスを行ってください。→ "メンテナンス", ページ 313を参照。

記号の意味

説明書で使用している記号

記号	意味
	警告 回避しないと死亡事故や重傷を引き起こすおそれがある危険を表します。
	注意 回避が行われない場合に、負傷を引き起こす可能性がある危険を表します。
	注目 回避が行われない場合に、物的損傷を引き起こす可能性がある危険を表します。
	追加情報を示します。
	目視検査を行わなくてはならないことを示します。

JA

記号	意味
	正しい使用方法を示します。
2XL	互換性標識: 互換性のあるプレス装置の使用を示します。
3	

© KOMFORT

製品上の記号

記号	意味
	破片の飛散による危険。
	Geberit頭部アダプターの使用開始及び使用前に、同梱されている安全注意事項と指示を読む。
	保守修繕証: 次回メンテナンス時点を指定しています。
2XL	互換性標識: 互換性のあるプレス装置の使用を示します。
3	

製品説明

Geberit Mapress環状頭部及びGeberit環状頭部アダプターの構造

Geberit Mapress環状頭部[2XL] und [3]

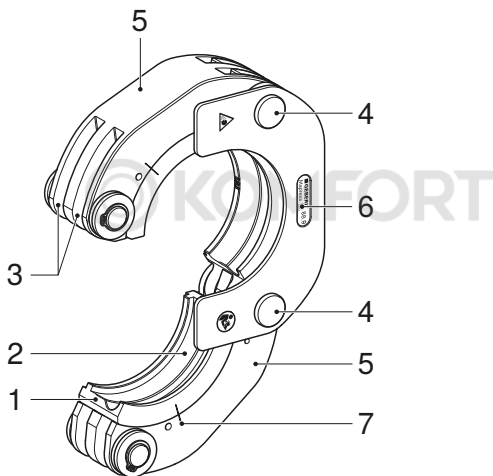


図 1: Geberit Mapress環状頭部 \varnothing 76.1 und \varnothing 88.9 mm

- 1 スライド部
- 2 プレス型
- 3 ノッチ
- 4 環状ジョイント
- 5 セグメントトレイ
- 6 互換性標識
- 7 目印線

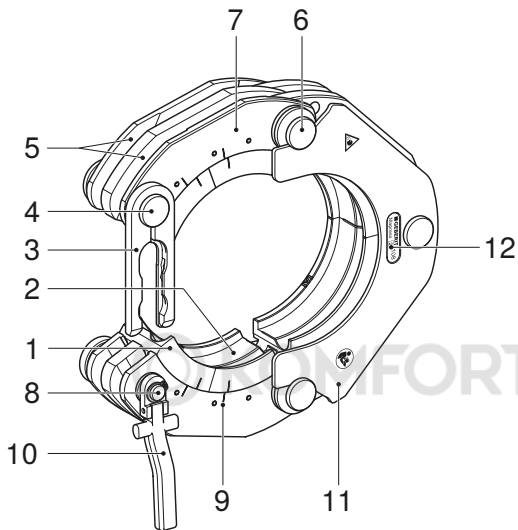


図 2: Geberit Mapress環状頭部ø 108 mm

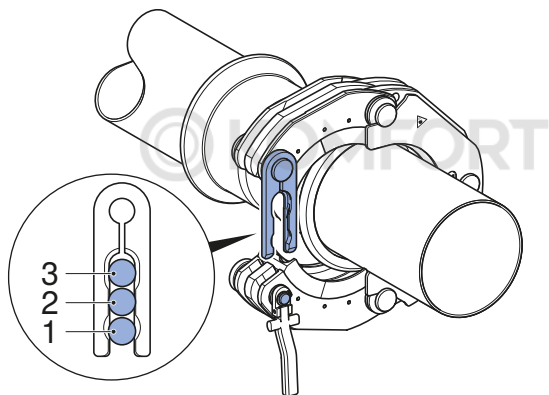
- 1 スライド部
- 2 プレス型
- 3 ロックラッチ
- 4 ピン及び接触部
- 5 ノッチ
- 6 環状ジョイント
- 7 セグメントトレイ
- 8 接触部付きロックピン
- 9 目印線
- 10 リリースハンドル

11 センタリングプレート

12 互換性標識

ロックラッチのロックピンの位置はプレス作業の状態を示します。

- 位置1: 環状頭部があてがわれている
- 位置2: 接続部が予圧されている
- 位置3: 接続部がプレスされている



Geberit Mapress環状頭部アダプター[2XL] und [3]

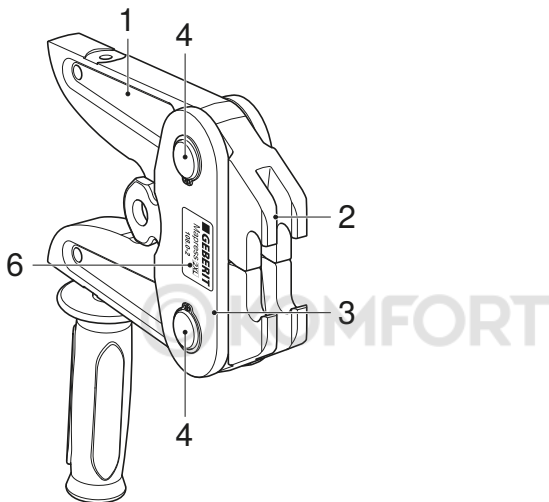


図 3: Geberit Mapress 環状頭部アダプター[2XL], ZB 221 及び ZB 222

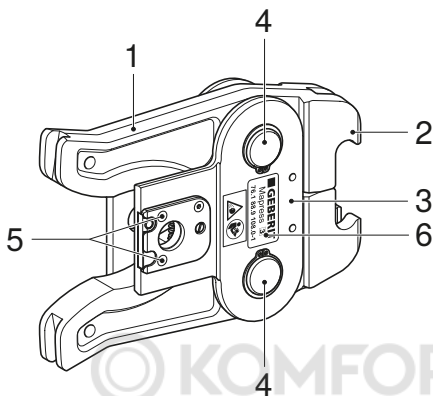


図 4: Geberit Mapress 環状頭部アダプター[3], ZB 323 及び ZB 324

- 1 頭部レバー
- 2 ツメ
- 3 フランジ
- 4 頭部ジョイント
- 5 電気接触部
- 6 互換性標識

操作

Geberit環状頭部アダプターをプレス装置に取り付ける



注意

しっかりと固定されていないGeberit頭部アダプターの落下による負傷の危険

- ▶ Geberit頭部アダプター（頭部、環状頭部アダプター）をツールマウントに取り付ける際に、プレス装置を直立に固定する。

注意

不適切な使用による装置の破損

- ▶ プレス装置と同じ互換性表示が付けられているGeberit頭部アダプター（頭部、環状頭部、環状頭部アダプター）のみを使用する。
-
- ▶ Geberit環状頭部アダプターを説明に従ってプレス装置に取り付ける。→ 各プレス装置の取扱説明書を参照してください。

Geberit Mapress環状頭部[2XL] und [3]で加圧、 ϕ 76.1 及び ϕ 88.9mm



警告

誤った使用、ならびに摩耗したまたは破損した環状頭部および環状頭部アダプターの使用における、破片の飛散による負傷の危険

- ▶ 環状頭部および環状頭部アダプターは必ず技術的に問題のない状態で使用してください。
 - ▶ 使用する環状頭部アダプターが環状頭部に適合していることを確認する。
 - ▶ 誤ったまたは規定通りでない使用の後は、環状頭部及び環状頭部アダプターをそのまま使用せず、認定工場にて検査を依頼する。
 - ▶ 適した防護装備を着用する（保護メガネ、防護ヘルメット等）。
-

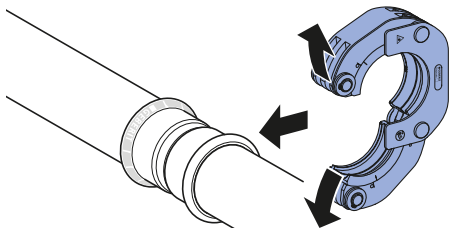
注意

プレスミスによるGeberitプレスアタッチメントの破損

プレスミスによって、Geberitプレスアタッチメントは破損する可能性があります。

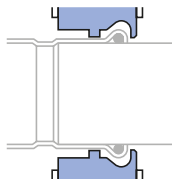
- ▶ 破損したプレスアタッチメントを交換し取り外す。
- ▶ プレスアタッチメントの損傷が疑われる場合、プレスアタッチメントを交換し、損傷したプレスアタッチメントを当社認定専門工場に検査させていただきます。

- 1** Geberit環状頭部を開くために環状セグメントを引き離して、環状頭部でGeberitプレス配管継手を取り巻く。



- 2** スライド部の可動性を確認します。スライド部が動き、スライド部およびシェルの目印線が一直線になっていることを確認します。

- 3** Geberit環状頭部のプレス型がGeberitプレス配管継手のフィッティングピース上に正しく置かれていることを確認する。



- ✓ センタリングプレートがパイプの方を示しているということは、環状頭部が正しくあてがわれている、ということです。

- 4** 閉じられているGeberit環状頭部をプレス位置に回す。

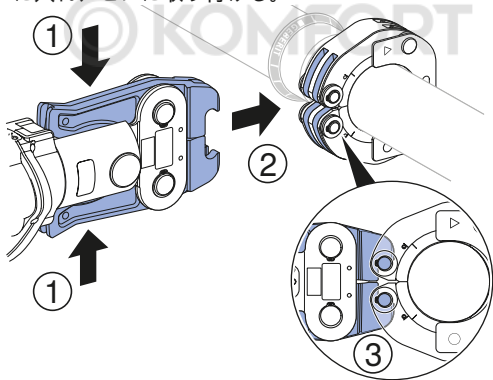
- 5** Geberit 環状頭部アダプター ZB 323 または ZB 221 を開くために、両方の頭部レバーを内側に押し込みます。

注意

Geberit環状頭部アダプターの誤用によるGeberit環状頭部の損傷

- ▶ Geberit環状頭部アダプターのツメが常に、Geberit環状頭部のピンをしっかりとつかんでいる状態であることを確認する。

- 6** Geberit環状頭部アダプターのツメをGeberit環状頭部のノッチに入れ、ピンに取り付ける。



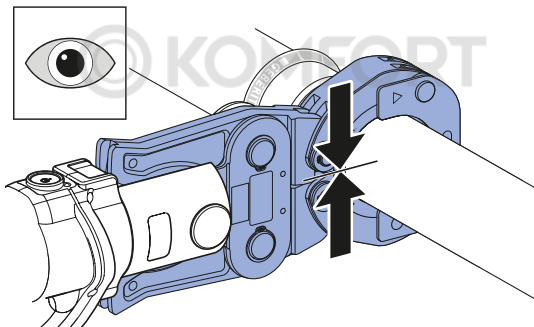
- 7** 両方の頭部レバーを離します。

**注意****挫傷の危険**

- ▶ Geberit環状頭部及び環状頭部アダプターに手を近づけない。

8 Geberitプレス配管継手をプレスする。各プレス装置の取扱説明書を参照してください。

9 プレス作業後、Geberit環状頭部のロックを点検する。



注意

プレスミスによる配管の漏れ

- ▶ プレスしたら、環状頭部が完全に閉じているか確認します。
- ▶ Geberit環状頭部の先が少しでも開いている場合には、環状頭部アダプターおよびプレス装置と一緒に認定工場に点検を依頼する。
- ▶ プレスミスした接続部を交換する。その接続部を再プレスしてはいけません。
- ▶ プレス後に配管継手にバリができた場合には、認定工場に環状頭部と環状頭部アダプターの検査を依頼します。

-
- ## 10
- Geberit環状頭部アダプターを開き、Geberit環状頭部から外します。



注意

Geberitプレス配管継手部分の鋭い角による切断の危険
欠陥のあるGeberit環状頭部は、Geberitプレス配管継手部分に鋭い角を作る原因となる可能性があります。

- ▶ 技術的に問題のないメンテナンスされている環状頭部のみを使用する。
- ▶ プレス後に、プレス配管継手に鋭い角がないか点検し、必要に応じて環状頭部を交換、あるいは認定された専門店で検査を依頼する。

-
- ## 11
- Geberit環状頭部を開いて取り外します。



例えば電気が遮断された際など、プレス接続が完全にプレスされていない場合、プレス接続を再プレスしなくてはなりません。その際に、Geberit頭部及び環状頭部を取り外したり回転したりしてはいけません。再プレスは、通常のプレスと同じように行われます。再プレスの際、プレスツールは、一次プレスの状態によっては、大きな空ストロークを見せることがあります。

Geberit Mappress環状頭部[2XL] 及び[3]で加圧、 ø 108mm



警告

誤った使用、ならびに摩耗したまたは破損した環状頭部および環状頭部アダプターの使用における、破片の飛散による負傷の危険

- ▶ 環状頭部および環状頭部アダプターは必ず技術的に問題のない状態で使用してください。
- ▶ 使用する環状頭部アダプターが環状頭部に適合していることを確認する。
- ▶ 誤ったまたは規定通りでない使用の後は、環状頭部及び環状頭部アダプターをそのまま使用せず、認定工場にて検査を依頼する。
- ▶ 適した防護装備を着用する（保護メガネ、防護ヘルメット等）。

注意

プレスミスによるGeberitプレスアタッチメントの破損

プレスミスによって、Geberitプレスアタッチメントは破損する可能性があります。

- ▶ 破損したプレスアタッチメントを交換し取り外す。
- ▶ プレスアタッチメントの損傷が疑われる場合、プレスアタッチメントを交換し、損傷したプレスアタッチメントを当社認定専門工場に検査させていただきます。



Geberit環状頭部φ 108mmでの加圧は、2つの異なる環状頭部アダプターにより2段階で行われます。

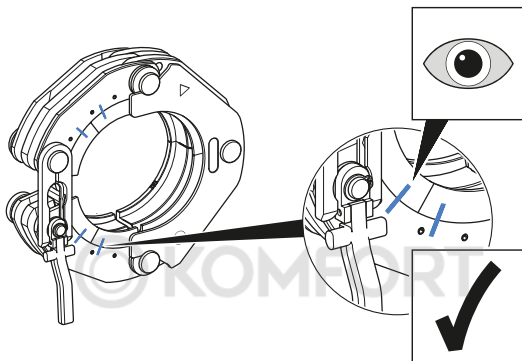
- 互換性標識のある環状頭部及び環状頭部アダプター ZB 323 を用いた予圧 **3** 又は互換性標識のある ZB 221 での加圧 **2XL**
- 互換性標識のある環状頭部及び環状頭部アダプター ZB 324 を用いたプレス **3** 又は互換性標識のある ZB 222 での加圧 **2XL**

正しく加圧した後、環状頭部はプレスフィットで取ることはできません。

1

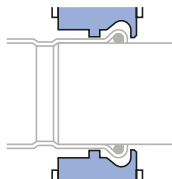
Geberit環状頭部を開くには、ロックピンを押すと同時にロックラッチで接続している環状頭部を離します。

- 2** スライド部の可動性を確認します。スライド部が動き、スライド部およびシェルの目印線が一直線になっていることを確認します。



- 3** 開かれた環状頭部をプレス配管継手の隆起部分に載せませ
ず。

- 4** Geberit環状頭部のプレス型がGeberitプレス配管継手のフイッティングピース上に正しく置かれていることを確認する。



- ✓ センタリングプレートがパイプの方を示しているということは、環状頭部が正しくあてがわれている、ということです。

- 5** ロックラッチを移動してロックピンとカチッと音を立ててかみ合わせ、環状頭部がプレスフィッティングをしっかり取り巻くようにします。

- 6** 閉じられているGeberit環状頭部をプレス位置に回す。

- 7** ロック解除レバーとロックラッチが一直線になっていることを確認します。

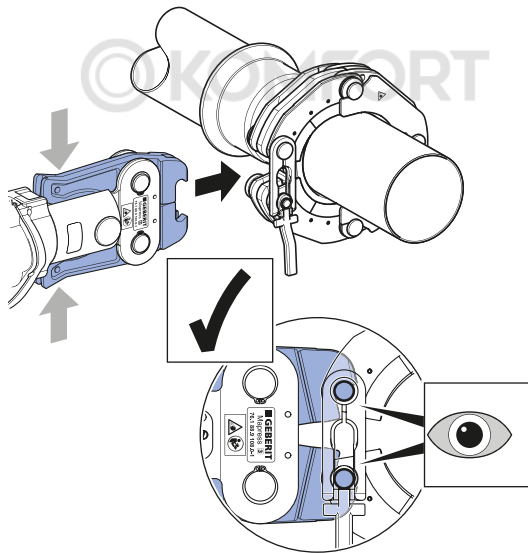
- 8** Geberit 環状頭部アダプター ZB 323 または ZB 221 を開くために、両方の頭部レバーを内側に押します。

注意

Geberit環状頭部アダプターの誤用によるGeberit環状頭部の損傷

- ▶ Geberit環状頭部アダプターのツメが常に、Geberit環状頭部のピンをしっかりとっている状態であることを確認する。

- 9 Geberit環状頭部アダプターのツメをGeberit環状頭部のノッチに入れ、ピンに取り付ける。ツメがピンをしっかりとっていることを確認してください。



10 両方の頭部レバーを離します。

**注意****挫傷の危険**

- ▶ Geberit環状頭部及び環状頭部アダプターに手を近づけない。
-

11 Geberitプレス配管継手を予圧する。各プレス装置の取扱説明書を参照してください。

- ✓ ロックピンは位置2にあります。
-

12 Geberit 環状頭部アダプターを開き、環状頭部から外します。

- ✓ 仮プレスが終了します。
 - ✓ この後、環状頭部を取り外すことはできません。
 - ✓ プレスするためにGeberit 環状頭部アダプターを交換します。
-

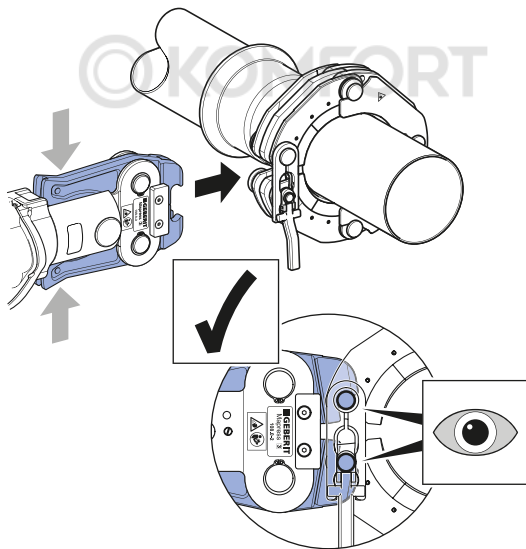
13 Geberit 環状頭部アダプター ZB 324 または ZB 222 を開くために、両方の頭部レバーを内側に押します。

注意

Geberit環状頭部アダプターの誤用によるGeberit環状頭部の損傷

- ▶ Geberit環状頭部アダプターのツメが常に、Geberit環状頭部のピンをしっかりとっている状態であることを確認する。

- 14** Geberit環状頭部アダプターのツメをGeberit環状頭部のノッチに入れ、ピンに取り付ける。ツメがピンをしっかりとっていることを確認してください。



15 両方の頭部レバーを離します。



注意
挫傷の危険

- ▶ Geberit環状頭部及び環状頭部アダプターに手を近づけない。

16 Geberitプレス配管継手をプレスする。各プレス装置の取扱説明書を参照してください。

- ✓ ロックピンは位置3にあります。

17 プレス作業後、Geberit環状頭部のロックを点検する。

注意

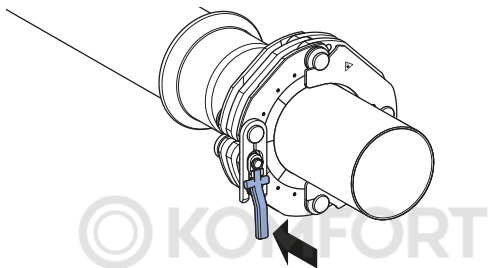
プレスミスによる配管の漏れ

- ▶ プレスしたら、環状頭部が完全に閉じているか確認します。
- ▶ Geberit環状頭部の先が少しでも開いている場合には、環状頭部アダプターおよびプレス装置と一緒に認定工場に点検を依頼する。
- ▶ プレスミスした接続部を交換する。その接続部を再プレスしてはいけません。
- ▶ プレス後に配管継手にバリができた場合には、認定工場に環状頭部と環状頭部アダプターの検査を依頼します。

18 環状頭部アダプターを開き、環状頭部から外します。

19 環状頭部のリリースハンドルを押し、ロックピンを外し、環状頭部をゆるめます。

20 環状頭部を引き離します。



✓ ロックピンは位置1にあります。

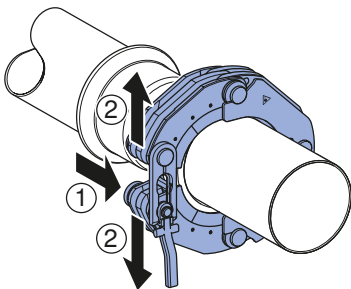


注意

Geberit プレス配管継手部分の鋭い角による切断の危険
欠陥のあるGeberit環状頭部は、Geberit プレス配管継手部分に鋭い角を作る原因となる可能性があります。

- ▶ 技術的に問題のないメンテナンスされている環状頭部のみを使用する。
- ▶ プレス後に、プレス配管継手に鋭い角がないか点検し、必要に応じて環状頭部を交換、あるいは認定された専門店で検査を依頼する。

21 ロックピンを押し込み、環状頭部を引き離して取り外します。





例えば電気が遮断された際など、プレス接続が完全にプレスされていない場合、プレス接続を再プレスしなくてはなりません。その際に、Geberit頭部及び環状頭部を取り外したり回転したりしてはいけません。再プレスは、通常のプレスト同じように行われます。再プレスの際、プレスツールは、一次プレスの状態によっては、大きな空ストロークを見せることがあります。

メンテナンス

Geberit頭部アダプターのメンテナンス規則

安全上の理由から、次に記載してあるメンテナンス間隔とメンテナンス作業を必ず守り、実施します。これは、プレス装置に適用されるメンテナンス規定も同様です。メンテナンスされていない、または専門家によってメンテナンスされていないGeberit環状頭部及び環状頭部アダプターは、負傷を伴う事故の原因となる可能性があります。

次に記載してあるメンテナンス間隔とメンテナンス作業を必ず遵守してください:

メンテナンス間隔	メンテナンス作業
<p>定期的、使用前、一日の始業時</p>	<p>▶ Geberit環状頭部及び環状頭部アダプターの表面に、破損、部品の亀裂、錆びている部分、その他の摩耗などの異常がないか点検する。異常が見つかった場合、環状頭部または環状頭部アダプターを交換するか、または認定工場にて異常の修正を依頼する。</p> <ul style="list-style-type: none"> • 環状頭部: <ul style="list-style-type: none"> – プレス型及びジョイントをBRUNOX® Turbo-Spray®を使用してスプレーし、布で清掃する。 – プレス型に溜まった汚れなどを取り除く。 – 環状ジョイントとスライド部がスムーズに動くことを点検する。必要に応じて、ジョイントおよびセグメントを再びスムーズに動くようになるまで何度も動かす。 • 環状頭部アダプター: <ul style="list-style-type: none"> – 環状頭部アダプター全体をBRUNOX® Turbo-Spray®を使用してスプレーし、布で清掃する。 – 頭部レバーと環状頭部アダプターの頭部ジョイントがスムーズに動くことを点検する。必要であれば、頭部レバーを再びスムーズに動くようになるまで何度も動かす。
<p>サービス表示に従って、3,000回のプレス後、あるいは遅くとも1年後</p>	<ul style="list-style-type: none"> • 認定工場に、環状頭部と環状頭部アダプターの摩耗状態の検査を依頼します。

認定工場

認定工場の住所は、Geberit販売会社にお問い合わせいただけます。

廃棄処理

Geberit頭部アダプターの廃棄処理

Geberit頭部アダプターは鋼から作られています。そのため、使い古されたGeberit頭部アダプター（頭部、環状頭部、環状頭部アダプター）を、その他廃棄物と一緒に処理することは出来ません。かかるべき廃棄処理を行うために、Geberitへ直接返却していただくか、現地の鉄くず回収所へもって行かなければいけません。

適合性

Geberit頭部アダプターの適合宣言書

Geberit頭部アダプター（頭部、環状頭部、環状頭部アダプター）はシステムの一部であり、個別の適合宣言書は付属していません。適合する適合宣言書は、プレス装置に同梱してあります。

إرشادات الأمان الرئيسية

الاستخدام المطابق للتعليمات

أطواق الكبس وفكوك المهايئة Geberit Mapress تنحصر مهمتها على كبس مواسير النظام ونبول الكبس من Geberit Mapress. لذلك لا يسمح باستخدام أطواق الكبس وفكوك المهايئة Geberit Mapress إلا مع آلات الكبس التالية:

- أجهزة الكبس من Geberit ذات المواصفات المتوافقة المتطابقة [2XL] أو [3] تكون مميزة بعلامة كتلك الخاصة بطوق الكبس ووصلة طوق الكبس Geberit Mapress.
- أجهزة الكبس المصنعة من جهات صنع أخرى المصرح بها من شركة Geberit في أغراض معالجة مواسير النظام ونبول الضغط من شركة Geberit Mapress. → انظر المعلومات الفنية "أجهزة الكبس المتوافقة مع أنظمة الكبس من Geberit FlowFit، Geberit Mepla، Geberit Mapress و Geberit Volex".

لم يتم فحص صلاحية ماكينات كبس أخرى لنظام كبس من قبل Geberit للعمل مع أطواق الكبس ووصلات طوق الكبس Geberit Mapress. استخدام

أجهزة الكبس بقوة كبس عالية يمكن أن يقلل من العمر الافتراضي لأطواق الكبس ووصلات طوق الكبس إلى حد كبير.
لا تستخدم إلا أطواق الكبس ووصلات طوق الكبس من Geberit Mapress المطابقة لقطر وصلات الكبس من Geberit Mapress المطلوب معالجتها.

استخدام غير مطابق للمواصفات

تحذير 
خطر الإصابة عند الاستخدام في أجهزة
الكبس التي تتسم بقوة كبس فائقة
للغاية

◀ لا تستخدم إلا أجهزة الكبس وفقاً لقواعد الاستعمال المطابقة للتعليمات.

أطواق الكبس ووصلات طوق الكبس Mapress Geberit مخصصة فقط للاستخدام وفقاً لقواعد دليل التشغيل هذا. أية استخدامات أخرى تعد غير مطابقة، ويمكن أن تؤدي إلى إلحاق إصابات بالغة أو إلى الوفاة.

أطواق الكبس ووصلات طوق الكبس Mapress و Geberit غير مخصصة للاستخدام في المحركات الرئيسية التالية:

- REMS Power-Press E
- REMS Power-Press 2000
- ROLLER'S Uni-Press E
- ROLLER'S Uni-Press 2000

تأهيل المستخدم

- بدون التدريب المناسب لن يستطيع المستخدم التعرف على المخاطر التي تنشأ عن عملية الكبس أو يقوم بتقييمها بالشكل الصحيح. ومن خلال ذلك يمكنه أن يعرض نفسه أو الأفراد الآخرين لإصابات.
- لا يسمح بأن يتم استخدام أطواق الكبس ووصلات طوق الكبس من Geberit Mapress إلا من قبل الفنيين المتخصصين في أعمال تركيب وصلات المواسير.
- يتعين على المستخدم أن يكون ملماً بتعليمات السلامة المحلية وقادرًا على تطبيقها.
- المستخدم الذي يعمل لأول مرة على أطواق الكبس من Geberit ووصلات طوق الكبس من Geberit يجب عليه أن يستوضح كيفية التعامل السليم من فني متخصص أو المشاركة في دورة تدريب مهني.

إتباع الإرشادات والأدلة

- قد يؤدي عدم الالتزام بإرشادات وتعليمات السلامة إلى وقوع إصابات.
- قبل التشغيل احرص على ضرورة قراءة ومراعاة كل إرشادات الأمان والأدلة الخاصة بجهاز الكبس وطوق الكبس من Geberit ووصلة طوق الكبس من Geberit.
 - احرص بالضرورة على قراءة ومراعاة إرشادات السلامة المتعلقة بالمادة المستهلكة المستخدمة.
 - يجب الاحتفاظ بجميع إرشادات الأمان والتعليمات للاستخدام المستقبلي.

تجنب المخاطر الناشئة عن استخدام ملحقات أجهزة كبس Geberit تالفة

تحذير
خطر التعرض لإصابات جراء الشظايا المتطايرة




◀ احرص على ضرورة ارتداء نظارة الحماية وخوذة الحماية.

ملحقات أجهزة الكبس (فكوك الضغط وأطواق الكبس ووصلات طوق الكبس) تكون عرضة لتأثير قوى كبيرة أثناء عملية الكبس ولذا فهي تتآكل. قد يؤدي استخدام ملحقات كبس متآكلة أو متضررة من Geberit إلى حدوث إصابات بالغة أو الوفاة.

- ينبغي أن تكون ملحقات أجهزة الكبس المستخدمة في حالة سليمة تقنيا.
- قم بصيانة ملحقات أجهزة الكبس بانتظام.
← انظر "قواعد صيانة ملحقات أجهزة الضغط", Geberit 345 صفحة.
- لا تحفظ ملحقات أجهزة الكبس إلا في أماكن جافة.
- احرص على نقل ملحقات أجهزة الكبس في حقيبة النقل التي توفر لها الحماية من الصدمات.
- تحقق بانتظام من ملحقات أجهزة الكبس من حيث وجود تلفيات أو أضرار وذلك قبل وبعد كل استخدام. تحقق بشكل خاص من عدم وجود شقوق في المواد بمحيط الكبس وعلى الحواف البارزة.
- عند حدوث أية شقوق في المواد: قم على الفور بتفكيك ملحقات أجهزة الكبس ووضع علامة عليها تمييزاً بأنها تالفة وتوقف عن استخدامها.

تجنب إلحاق أضرار بملحقات أجهزة الكبس من Geberit جراء الكبس غير السليم

تحذير 
**خطر وقوع إصابات جراء استخدام
 ملحقات غير سليمة لجهاز الكبس**
 ◀ لا تستخدم إلا ملحقات أجهزة الكبس
 المطابقة لقطر وصلات الكبس
 المطلوب معالجتها.

ملحقات أجهزة الكبس Geberit يمكن أن تتعرض
 للضرر جراء سوء الكبس أو الاستخدام، على سبيل
 المثال بسبب الكبس المشترك مع أجسام الغريبة.

- استخدم أطواق الكبس ووصلات طوق الكبس
 فقط من Geberit ذات علامات التوافق
 المتطابقة.

- ينبغي عدم تركيب ملحقات أجهزة الكبس على
 وصلة الكبس بشكل مائل.

- تعليق فك وصلة طوق الكبس بشكل صحيح
 بمسمار طوق الكبس.

- إذا ما ساورك شك بتضرر ملحقات أجهزة الكبس
 فقم باستبدالها واعهد لورشة فنية متخصصة
 معتمدة بفحص ملحقات أجهزة الكبس المتضررة.

استخدام تجهيزات الحماية الشخصية

بدون تجهيزات الحماية الشخصية المناسبة فيمكن أن يتعرض الأفراد لإصابات شديدة أو للوفاة جراء الشظايا المتطايرة من ملحقات جهاز الكبس Geberit .

- احرص في أثناء عملية الكبس على ارتداء خوذة الحماية ونظارة حماية العينين وأحذية السلامة.

الصيانة والإصلاح فقط من خلال الورش الفنية المتخصصة

أجهزة الكبس Geberit وملحقات أجهزة الكبس Geberit التي لا تتم صيانتها مطلقًا أو أنها تتم بشكل غير سليم فنيًا يمكن أن تتسبب في وقوع حوادث بالغة.

- احرص على ضرورة الالتزام بموعد الصيانة التالي المذكور على ملصق الصيانة.
- احرص على إجراء أعمال الصيانة والإصلاح فقط من خلال الورش الفنية المتخصصة المعتمدة.
- احرص على صيانة جهاز الكبس من شركة Geberit وملحقات جهاز الكبس من شركة Geberit بما يتوافق مع اللوائح السارية. ← انظر "الإصلاح"، صفحة 345.

إيضاح الرموز

رموز موجودة في الدليل

الرمز	المعنى
	تحذير يميز وجود خطر يمكن أن يؤدي إلى الوفاة أو إلى إصابات شديدة ما لم يتم تجنبه.
	احتراس يميز وجود خطر يمكن أن يؤدي إلى إصابات شديدة ما لم يتم تجنبه.
	إنتباه يميز وجود خطر يمكن أن يؤدي إلى أضرار بالمتعلقات ما لم يتم تجنبه.
	يشير إلى معلومة إضافية.
	يشير إلى ضرورة إجراء فحص المعاينة.
	يشير إلى الاستعمال الصحيح.

المعنى	الرمز
علامات التوافق: يشير إلى استخدام أجهزة كبس متوافقة.	2XL
	3

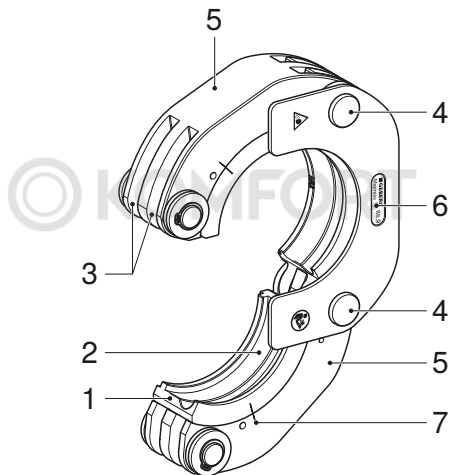
رموز موجودة على المنتج

المعنى	الرمز
خطر جراء الشظايا المتطايرة.	
اجرص على ضرورة قراءة إرشادات الأمان وتعليمات دليل التشغيل المرفق قبل تشغيل واستخدام ملحقات أجهزة الكبس من Geberit.	
ملصق الصيانة: يوضح الموعد التالي للصيانة.	
علامات التوافق: يشير إلى استخدام أجهزة كبس متوافقة.	2XL
	3

مواصفات المُنتج

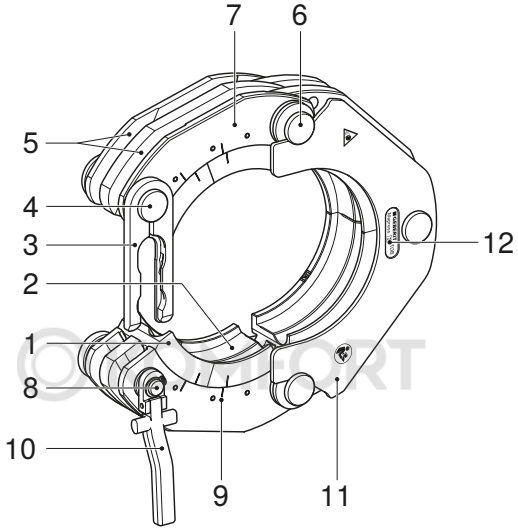
تصميم أطواق الكبس Geberit Mapress وفكوك المهايئة Geberit

أطواق الكبس [2XL Geberit Mapress] و [3]



طوق كبس Geberit Mapress قطره 76.1 و 88.9 مم

- | | |
|---|-------------------|
| 1 | قطع دائرية منزلقة |
| 2 | حدود مجال الكبس |
| 3 | شقوق |
| 4 | مفصلات الطوق |
| 5 | أوعية قطاعية |
| 6 | علامات التوافق |
| 7 | خطوط تعليم |



طوق كبس Geberit Mapress قطره 108 مم

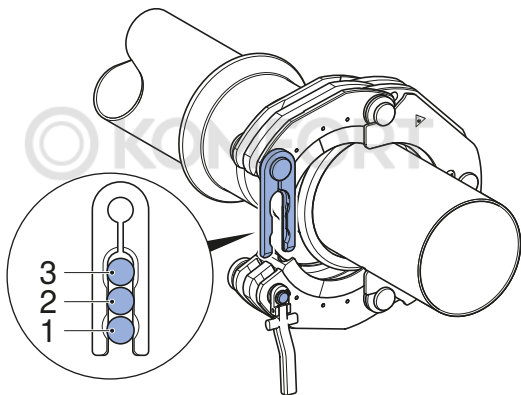
- | | |
|----|-----------------------|
| 1 | قطع دائرية منزلقة |
| 2 | حدود مجال الكبس |
| 3 | مشبك الإغلاق |
| 4 | مسمار ومُلايس |
| 5 | شقوق |
| 6 | مفصلات الطوق |
| 7 | أوعية قطاعية |
| 8 | مسمار إغلاق مع مُلايس |
| 9 | خطوط تعليم |
| 10 | ذراع رفع |

صفحة مركزية 11

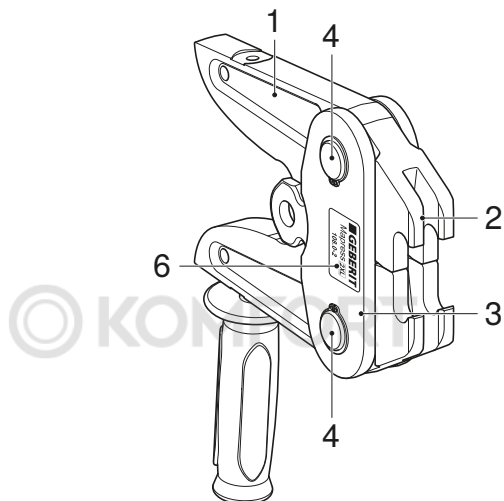
علامات التوافق 12

موضع مسمار الإغلاق في مشبك الإغلاق يُظهر حالة عملية الكبس:

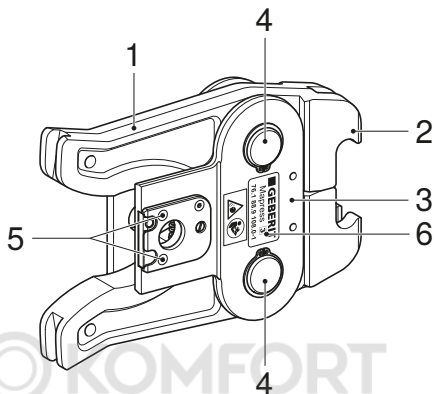
- موضع 1: طوق الكبس مركب
- موضع 2: تم الكبس الأولي للوصلة
- موضع 3: تم إنتهاء كبس الوصلة



وصلات طوق الكبس [2XL] Geberit Mapress [3] و [3]



وصلة طوق الكبس [2XL]، ZB 221 و ZB 222 Geberit Mapress



فك المهايئة ZB 323، ZB 324 و Geberit Mapress [3]

مرفاع الفك	1
مخلب	2
فلانشة	3
مفاصل الفك	4
المُلامسات الكهربائية	5
علامات التوافق	6

إدخال وصلة طوق الكبس Geberit في ماكينة الكبس

احترس



خطر التعرض لإصابات جراء سقوط ملحقات أجهزة الكبس Geberit غير المؤمنة

◀ عند استخدام ملحقات أجهزة الكبس Geberit (فكوك الكبس، فكوك المهايئة) في موضع تركيب العدة، احتفظ بجهاز الضغط في وضع منتصب.

انتبه

أضرار الجهاز الناتجة عن سوء الاستخدام

◀ لا تستخدم إلا ملحقات أجهزة الكبس Geberit (فكوك الضغط وأطواق الكبس وفكوك المهايئة) التي تحمل علامة التوافق ذاتها الموجودة على جهاز الكبس.

◀ قم بإدخال وصلة طوق الكبس Geberit في جهاز الكبس وفقاً للشرح. ← انظر دليل تشغيل جهاز الكبس المعني.

الكبس باستخدام طوق الكبس Geberit Mapress [[2XL]] و [3]، قطره 76.1 و 88.9 مم

تحذير



خطر الإصابة من خلال تطاير القطع المتكسرة عند الإستعمال غير السليم وكذلك عند استعمال حلقات كبس وفكوك بينية متآكلة أو تالفة

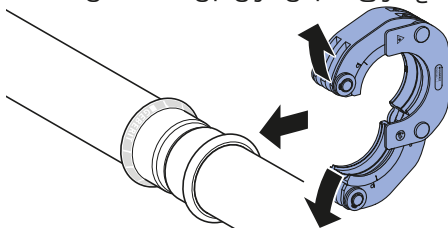
- ◀ ينبغي استخدام أطواق الكبس ووصلات طوق الكبس فقط في حالة عدم وجود أية أعطال تقنية.
- ◀ تأكد من أن وصلات طوق الكبس المستخدمة تتناسب مع طوق الكبس.
- ◀ ينبغي عدم استعمال طوق الكبس وصلة لطوق الكبس بعد استعمالها بشكل خاطئ أو مخالف للتعليمات ويجب فحصها فوراً من قبل ورشة صيانة متخصصة ومعتمدة.
- ◀ يجب ارتداء أدوات الوقاية المناسبة (مثل النظارات الواقية وخوذة الحماية وما إلى ذلك).

انتبه

تلف ملحقات أجهزة الكبس Geberit جراء الكبس الخاطيء
جراء الكبس الخاطيء يمكن أن تتعرض ملحقات أجهزة الكبس Geberit للضرر.

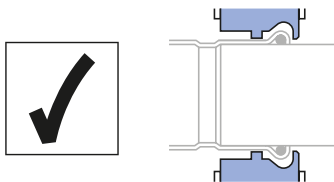
- ◀ احرص على ضرورة استبدال ملحقات أجهزة الكبس التالفة واستبعادها.
- ◀ إذا ما ساورك شك بتضرر ملحقات أجهزة الكبس فقم باستبدالها واعهد لورشة فنية متخصصة معتمدة بفحص ملحقات أجهزة الكبس التالفة.

1 لغرض فتح طوق الكبس Geberit فقم بتفكيك قطاعات الطوق وضع طوق الكبس حول نبل الضغط من Geberit.



2 تحقق من حركة القطع الدائرية المنزلقة. تأكد من حرية تحرك القطع الدائرية المنزلقة، وإن خط التعليم والقطع الدائرية المنزلقة والأغطية الخارجية على مستوى واحد.

3 تأكد من أن محيط الكبس للطوق Geberit موضوع بشكل صحيح على التتوء البارزة لوصلة الكبس Geberit.



← يكون طوق الكبس في الوضع الصحيح، إذا كانت الصفحة المركزية تشيّر باتجاه الأنبوب.

4 أدر طوق الكبس Geberit المغلق حتى موضع الكبس.

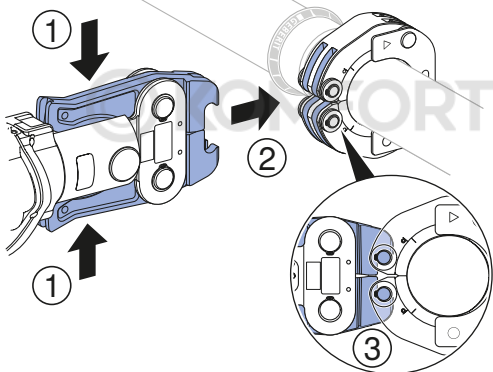
5 لفتح وصلة طوق الكبس من Geberit ZB 323 أو ZB 221 اضغط ذراعي الفك.

انتبه

تلف طوق الكبس Geberit من جراء الإستعمال غير السليم
لوصلة طوق الكبس Geberit

◀ تأكد دائماً من أن فكي وصلة طوق الكبس Geberit تمسك
باحكام بمسمار طوق الكبس Geberit تماماً.

6 إدخال فكي وصلة طوق الكبس Geberit في شقوق طوق
الكبس Geberit كاملة وثبيتها بالمسامير.



7 اترك ذراعي الفك معاً.

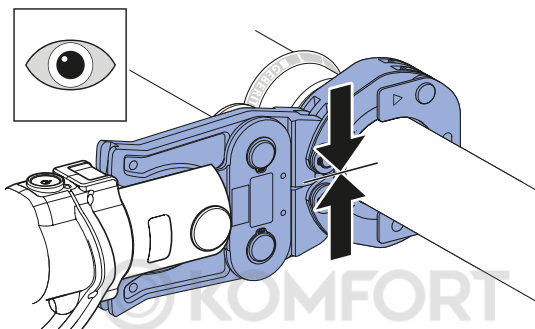
احترس
خطر الإصابة



◀ أبعد يديك عن طوق الكبس وفك الضغط Geberit.

8 اضغط نبل الكبس Geberit. انظر دليل تشغيل جهاز الكبس
المعني.

9 بعد الانتهاء من عملية الكبس افحص طوق الكبس Geberit للتحقق من اكتمال قفله.



انتبه

توصيل غير محكم من خلال كبس غير سليم

- ◀ تأكد بعد عملية الضغط أن طوق الكبس مغلق تماما.
- ◀ عند الغلق غير التام لطوق الكبس Geberit ينبغي فحص طوق الكبس مع وصلة طوق الكبس وجهاز الكبس من قبل ورشة صيانة متخصصة ومعتمدة.
- ◀ استبدل الوصلة غير سليمة الكبس. يجب عدم إعادة كبسها.
- ◀ عند تكوّن زوائد خشنة على وصلة الكبس بعد عملية الكبس، ينبغي فحص طوق الكبس ووصلة طوق الكبس معاً من قبل ورشة صيانة متخصصة ومعتمدة.

10 فتح وصلة طوق الكبس Geberit وحلّه من طوق الكبس Geberit.



احترس

خطر الإصابة بجروح قطعية جراء الحواف الحادة على نبل الكبس Geberit

أطواق الكبس Geberit التالفة يمكن أن تتسبب في تكوين حواف حادة على نبل كبس Geberit.

◀ لا تستخدم إلا أطواق الكبس السليمة فنياً والتي تتم صيانتها بشكل فني.

◀ افحص وصلة الكبس بعد الانتهاء من عملية الكبس للتحقق من تكون حواف حادة واستبدل طوق الكبس إن لزم الأمر أو افحصه بواسطة ورشة فنية متخصصة معتمدة.

© KOMFORT

11 فتح طوق الكبس Geberit ونزعه.



يجب إعادة كبس وصلة الضغط ما لم يتم كبسها تمامًا، مثلًا عند انقطاع التيار. عندئذ لا يسمع بأن يتم خلع فك الكبس أو طوق الكبس من Geberit أو ليها. تتم إعادة الكبس مثل أية عملية ضغط عادية. عند إعادة الكبس فمن الممكن أن تقوم ماكينة الكبس بشروط خامل كبير قبل البدء بعملية الكبس، حيث إن ذلك متوقف على عملية الكبس السابقة.

الكبس بواسطة طوق الكبس [2XL Geberit Mapress] و [3]، قطره 108 مم

تحذير



خطر الإصابة من خلال تطاير القطع المتكسرة عند الإستعمال غير السليم وكذلك عند استعمال حلقات كبس وفكوك بينية متآكلة أو تالفة

- ◀ ينبغي استخدام أطواق الكبس ووصلات طوق الكبس فقط في حالة عدم وجود أية أعطال تقنية.
- ◀ تأكد من أن وصلات طوق الكبس المستخدمة تتناسب مع طوق الكبس.
- ◀ ينبغي عدم استعمال طوق الكبس وصلة لطوق الكبس بعد استعمالها بشكل خاطئ أو مخالف للتعليمات ويجب فحصها فوراً من قبل ورشة صيانة متخصصة ومعتمدة.
- ◀ يجب ارتداء أدوات الوقاية المناسبة (مثل النظارات الواقية وخوذة الحماية وما إلى ذلك).

انتبه

تلف ملحقات أجهزة الكبس Geberit جراء الكبس الخاطيء
جراء الكبس الخاطيء يمكن أن تتعرض ملحقات أجهزة الكبس Geberit للضرر.

- ◀ احرص على ضرورة استبدال ملحقات أجهزة الكبس التالفة واستبعادها.
- ◀ إذا ما ساورك شك بتضرر ملحقات أجهزة الكبس فقم باستبدالها واعهد لورشة فنية متخصصة معتمدة بفحص ملحقات أجهزة الكبس التالفة.



يتم الكبس بواسطة طوق الكبس من Geberit بقطر 108 مم على مرحلتين وبفكي مهائية مختلفين:

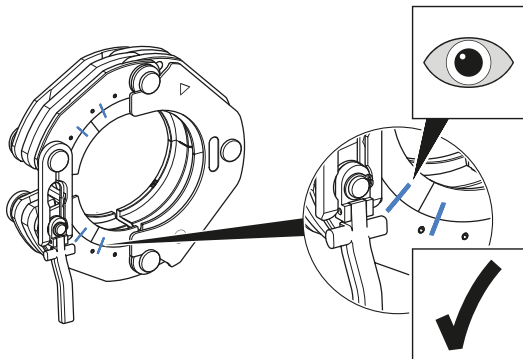
• الكبس الأولي بطوق الكبس وصلة لطوق الكبس ZB 323 ذات علامات التوافق ³ أو ZB 221 ذات علامات التوافق ^{2XL}

• الكبس النهائي بطوق الكبس ووصلة لطوق الكبس ZB 324 ذات علامات التوافق ³ أو ZB 222 ذات علامات التوافق ^{2XL}

بعد إتمام الكبس الصحيح، لم يعد ممكناً إزالة وصلة الكبس.

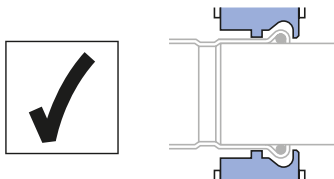
1 لفتح طوق الكبس Geberit اضغط على مسمار الإغلاق وفي الوقت ذاته اسحب مشبك الإغلاق.

2 تحقق من حركة القطع الدائرية المنزلقة. تأكد من حرية تحرك القطع الدائرية المنزلقة، وان خط التعلیم و القطع الدائرية المنزلقة و الأغشية الخارجية على مستوى واحد.



3 ضع طوق الكبس المفتوح على تكوير الوصلة المراد كبسها.

4 تأكد من أن محيط الكبس للطوق Geberit موضوع بشكل صحيح على النتوء البارزة لوصلة الكبس Geberit .



← يكون طوق الكبس في الوضع الصحيح، إذا كانت الصفحة المركزية تشيّر باتجاه الأنبوب.

5 إُدفع مشبك الإغلاق على مسمار الإغلاق، حتى يستقر في الموضع 1 وإحاطة طوق الكبس بوصلة الكبس المراد كبسها بإحكام.

6 أدر طوق الكبس Geberit المغلق حتى موضع الكبس.

7 تأكد من أن ذراع الفتح و مشبك الإغلاق يشكلان خط واحد.

8 لفتح وصلة طوق الكبس من Geberit ZB 323 أو ZB 221 اضغط ذراعي الفك.

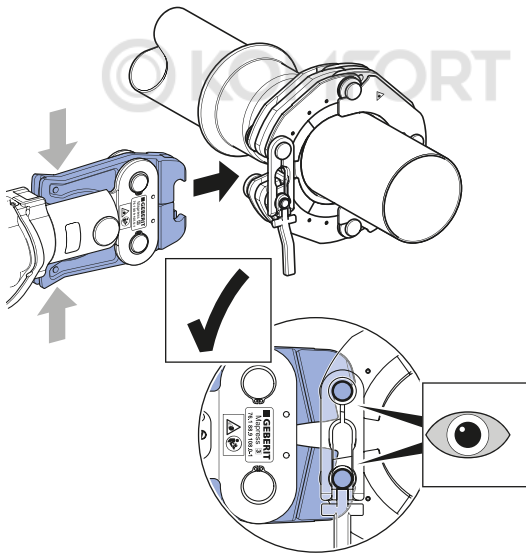
انتبه

تلف طوق الكبس Geberit من جراء الإستعمال غير السليم
لوصلة طوق الكبس Geberit

◀ تأكد دائما من أن فكي وصلة طوق الكبس Geberit تمسك
باحكام بمسمار طوق الكبس Geberit تماما.

9

إدخال فكي وصلة طوق الكبس Geberit في شقوق طوق
الكبس Geberit كاملة وثبيتها بالمسامير. تأكد من أن
الفكين يمسكان بالمسامير تماما.



10 اترك ذراعي الفك معاً.

احترس
خطر الإصابة



◀ أبعد يديك عن طوق الكبس وفك الضغط Geberit.

11 قم بالكبس الأولي لوصلة الكبس Geberit. انظر دليل تشغيل جهاز الكبس المعني.

← يقع مسمار الإغلاق في موضع 2.

12 افتح وصلة طوق الكبس Geberit وحلها من طوق الكبس. ← إنتهاء عملية الضغط الأولي.

← لا يمكن حلّ طوق الكبس بعد ذلك.

← لإنهاء الكبس، قم بتغيير وصلة طوق الكبس Geberit.

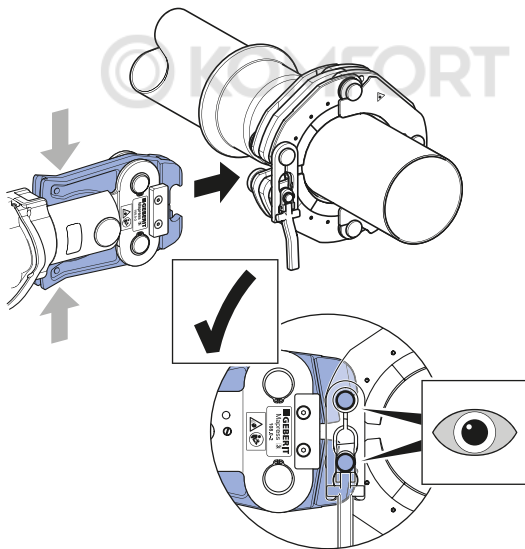
13 لفتح وصلة طوق الكبس من Geberit ZB 324 أو ZB 222 اضغط ذراعي الفك.

انتبه

تلف طوق الكبس Geberit من جراء الإستعمال غير السليم
لوصلة طوق الكبس Geberit

◀ تأكد دائما من أن فكي وصلة طوق الكبس Geberit تمسك
باحكام بمسمار طوق الكبس Geberit تماما.

14 إدخال فكي وصلة طوق الكبس Geberit في شقوق طوق
الكبس Geberit كاملة وثبيتها بالمسامير. تأكد من أن
الفكين يمسكان بالمسامير تماما.



15 اترك ذراعي الفك معاً.

احترس
خطر الإصابة



◀ أبعد يديك عن طوق الكبس وفك الضغط Geberit.

16 اضغط نبل الكبس Geberit. انظر دليل تشغيل جهاز الكبس المعني.

← يقف مسمار الإغلاق موجود في موضع 3.

17 بعد الانتهاء من عملية الكبس افحص طوق الكبس Geberit للتحقق من اكتمال قفله.

انتبه

توصيل غير محكم من خلال كبس غير سليم

◀ تأكد بعد عملية الضغط أن طوق الكبس مغلق تماما.

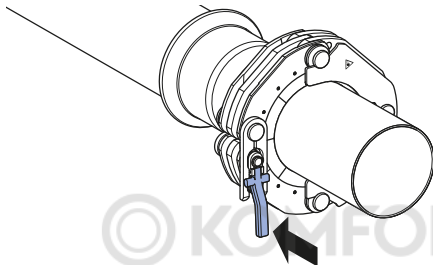
◀ عند الغلق غير التام لطوق الكبس Geberit ينبغي فحص طوق الكبس مع وصلة طوق الكبس وجهاز الكبس من قبل ورشة صيانة متخصصة ومعتمدة.

◀ استبدل الوصلة غير سليمة الكبس. يجب عدم إعادة كبسها.
◀ عند تكوّن زوائد خشنة على وصلة الكبس بعد عملية الكبس، ينبغي فحص طوق الكبس ووصلة طوق الكبس معاً من قبل ورشة صيانة متخصصة ومعتمدة.

18 فتح وصلة طوق الكبس وحلّها من طوق الكبس.

19 اضغط ذراع فتح طوق الكبس لإلغاء قفل مسمار الإغلاق وفك طوق الكبس.

20 اسحب طوق الكبس للخارج.



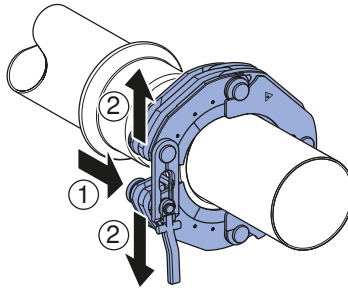
← يقع مسمار الإغلاق في موضع 1.

احترس

خطر الإصابة بجروح قطعية جراء الحواف الحادة على
نبل الكبس Geberit
أطواق الكبس Geberit التالفة يمكن أن تتسبب في
تكوين حواف حادة على نبل كبس Geberit.

- ◀ لا تستخدم إلا أطواق الكبس السليمة فنياً والتي تتم صيانتها بشكل فني.
- ◀ افحص وصلة الكبس بعد الانتهاء من عملية الكبس للتحقق من تكون حواف حادة واستبدل طوق الكبس إن لزم الأمر أو افحصه بواسطة ورشة فنية متخصصة معتمدة.

21 اضغط مسمار الإغلاق ثم اسحب طوق الكبس للخارج وأخرجه.





يجب إعادة كبس وصلة الضغط ما لم يتم كبسها تمامًا، مثلًا عند انقطاع التيار. عندئذ لا يسمع بأن يتم خلع فك الكبس أو طوق الكبس من Geberit أو ليها. تتم إعادة الكبس مثل أية عملية ضغط عادية. عند إعادة الكبس فمن الممكن أن تقوم ماكينة الكبس بشوط كامل كبير قبل البدء بعملية الكبس، حيث إن ذلك متوقف على عملية الكبس السابقة.

الإصلاح

قواعد صيانة ملحقات أجهزة الضغط Geberit

لأسباب تتعلق بالأمان يجب الالتزام بالفترات الزمنية للصيانة وإجراء أعمال الصيانة التالية. يجب تطبيق ذلك أيضاً على القواعد الإلزامية لصيانة أجهزة الكبس. أطواق الكبس ووصلات طوق الكبس Geberit التي لا يتم صيانتها تمامًا أو لا تتم صيانتها بشكل سليم، يمكن أن تكون سبباً في وقوع حوادث وإصابات. يجب بالضرورة الالتزام بمواعيد الصيانة وأعمال الصيانة الموضحة فيما يلي:

أعمال الصيانة	الفترة الزمنية للصيانة
<p>▲ افحص طوق الكبس ووصلة طوق الكبس المهايئة Geberit للتحقق من وجود عيوب ظاهرة، مثل الأضرار والشقوق ومواضع الصدأ والتلفيات الظاهرة. في حالة ظهور أي خلل، يجب استبدال طوق الكبس أو وصلة طوق الكبس أو إصلاح الخلل من قبل ورشة صيانة متخصصة ومعتمدة.</p> <ul style="list-style-type: none"> • طوق الكبس: <ul style="list-style-type: none"> - قم بتريذ محيط حدود مجال الكبس والمفصلات باستخدام إسبراي و@BRUNOX® Turbo-Spray ونظفها بقطعة قماش. - قم بتنظيف الرواسب العالقة على حدود مجال الكبس. - تحقق من سلاسة حركة مفصلات وقطاعات الطوق. إذا لزم الأمر استمر في تشغيل المفصلات والقطاعات عدة مرات إلى أن يتم تحقيق وضع سلاسة الحركة. • وصلة طوق الكبس: <ul style="list-style-type: none"> - قم برش وصلة طوق الكبس بالكامل باستخدام و@BRUNOX® Turbo-Spray ونظفها بقطعة قماش. - افحص سلاسة حركة ذراع الفك ووصلات طوق الكبس. إذا لزم الأمر استمر في تشغيل ذراع الفك عدة مرات إلى أن يتم تحقيق وضع سلاسة الحركة. 	<p>بصورة منتظمة قبل الاستخدام، عند بداية يوم العمل</p>

الفترات الزمنية للصيانة	أعمال الصيانة
بعد إجراء 3 000 عملية كبس أو على الأكثر بعد سنة واحدة حسب المعلومات الموجودة على ملصق الخدمة	<ul style="list-style-type: none"> • ينبغي فحص حالة إستهلاك طوق الكبس ووصلة طوق الكبس من قِبل ورشة صيانة متخصصة ومعتمدة.

الورش المعتمدة

للحصول على عناوين الورش المتخصصة المعتمدة، يمكن الاستعلام من الموزعين المحليين المسؤولين من Geberit.

التخلص من النفايات أو المخلفات

التخلص من ملحقات أجهزة الكبس Geberit

ملحقات أجهزة الكبس من Geberit مصنوعة من الصلب. ولذلك يجب عدم التخلص من ملحقات أجهزة الكبس (فكوك الضغط وأطواق الكبس وفكوك المهائدة) من Geberit بإلقائها ضمن القمامة المنزلية. لغرض التخلص السليم من المخلفات فيتعين أن يتم إرجاعها مباشرة إلى Geberit أو إلى مركز التجميع المحلي للمعادن القديمة.

المطابقة

بيان التطابق لملحقات أجهزة الكبس من Geberit

ملحقات أجهزة الكبس Geberit (فكوك الضغط وأطواق الكبس وفكوك المهائدة) هي جزء من أي نظام وليس لها بيان تطابق خاص بها. توجد بيانات تطابق مماثلة مرفقة مع أجهزة الكبس.

 **KOMFORT**

Geberit International AG
Schachenstrasse 77, CH-8645 Jona
documentation@geberit.com
www.geberit.com

