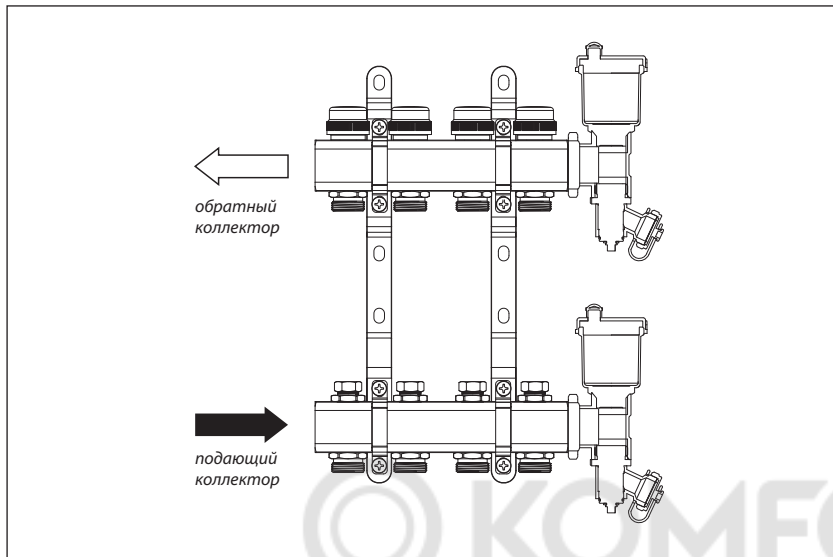


## FHF-R set

### Комплект коллекторов для радиаторного отопления



**Коллекторные схемы имеют очевидные преимущества:**

- Использование труб малого диаметра.
- Высокая степень надежности системы отопления в случае отключения отдельно взятого отопительного прибора или повреждении трубопроводов.
- Единый трубопровод без соединений между узлом ввода (распределительным шкафом) и узлом присоединения отопительного прибора.
- Возможность замоноличивания трубы в бетон.
- Удобная автоматизации системы отопления по зонам.

#### Технические характеристики

	Для радиаторного отопления
<b>Тип</b>	FHF-R
<b>Материал</b>	Латунь никелированная
<b>Рабочая температура, T<sub>max</sub></b>	90 °C
<b>Давление, P<sub>n</sub></b>	10 бар
<b>Подающий коллектор</b>	Клапан под шестигранный ключ 6 мм
<b>Обратный коллектор</b>	Клапанные вставки Ridan, резьба M30x1,5
<b>Комплект поставки</b>	Подающий коллектор с запорными клапанами; обратный коллектор с клапанными вставками; торцевая секция с автоматическим воздухоотводчиком и сливным краном (2 шт.); кронштейны; инструкция на русском языке
<b>Подключение</b>	Подключение ВР 1", отводы НР 3/4" евроконус

Количество выходов	Тип коллектора	Длина коллектора без торцевой секции	Длина торцевой секции
2	FHF-2R set	103 мм	75
3	FHF-3R set	153 мм	75
4	FHF-4R set	203 мм	75
5	FHF-5R set	253 мм	75
6	FHF-6R set	303 мм	75
7	FHF-7R set	353 мм	75
8	FHF-8R set	403 мм	75
9	FHF-9R set	453 мм	75
10	FHF-10R set	503 мм	75
11	FHF-11R set	553 мм	75
12	FHF-12R set	603 мм	75